

PRDS 05-230V

HU

EREDETI HASZNÁLATI
UTASÍTÁS FORDÍTÁSA
FÚRÓ- ÉS VÉSŐKALAPÁCS



 TROTEC

Tartalomjegyzék

Tudnivalók ennek az útmutatónak a használatához	2
Biztonság	3
Információk a készülékről	7
Szállítás és tárolás	9
Üzembe helyezés	9
Kezelés	12
Utánrendelhető tartozékok.....	15
Hibák és zavarok	15
Karbantartás	16
Ártalmatlanítás	17
Megfelelőségi nyilatkozat	17

Tudnivalók ennek az útmutatónak a használatához

Jelképek



Figyelmeztetés villamos feszültségre

Ez a jelkép arra hívja fel a figyelmet, hogy villamos feszültség miatt személyek életét és egészségét fenyegető veszélyek állnak fenn.



Figyelmeztetés forró felületre

Ez a jelkép arra hívja fel a figyelmet, hogy forró felületek miatt személyek életét és egészségét fenyegető veszélyek állnak fenn.



Figyelmeztetés

Ez a figyelmeztetés közepes kockázati fokú veszélyeztetést jelöl, aminek - ha nem hárítja el - halálos kimenetelű vagy súlyos személyi sérülés lehet a következménye.



Vigyázat

Ez a figyelmeztetés alacsony kockázati fokú veszélyeztetést jelöl, aminek - ha nem hárítja el - csekély vagy mérsékelt személyi sérülés lehet a következménye.

Utalás

Ez a figyelmeztetés fontos információkra (pl. anyagi károokra) hívja fel a figyelmet, de nem utal veszélyeztetésekre.



Infó

Az ezzel a jelképpel megjelölt hivatkozások segítik Önt tevékenységeinek gyors és biztos végrehajtásában.



Tartsa be az utasítást

Az ezzel a jelképpel megjelölt hivatkozások arra hívják fel a figyelmet, hogy figyelembe kell venni az útmutatót.



Fejvédő viselése kötelező

Az ezzel a jelképpel megjelölt hivatkozások arra hívják fel a figyelmet, hogy fejvédő használata kötelező.



Hallásvédő viselése kötelező

Az ezzel a jelképpel megjelölt hivatkozások arra hívják fel a figyelmet, hogy hallásvédő használata kötelező.



Védőszemüveg használata kötelező

Az ezzel a jelképpel megjelölt hivatkozások arra hívják fel a figyelmet, hogy szemvédelem használata kötelező.



Védőálc viselése kötelező

Az ezzel a jelképpel megjelölt hivatkozások arra hívják fel a figyelmet, hogy védőálc használata kötelező.



Védőruházat viselése kötelező

Az ezzel a jelképpel megjelölt hivatkozások arra hívják fel a figyelmet, hogy védőruházat használata kötelező.



Védőkesztyű viselése kötelező

Az ezzel a jelképpel megjelölt hivatkozások arra hívják fel a figyelmet, hogy védőkesztyű viselése kötelező.



Lábbvédő viselése kötelező

Az ezzel a jelképpel megjelölt hivatkozások arra hívják fel a figyelmet, hogy biztonsági lábbeli viselése kötelező.

Ennek az útmutatónak az aktuális változatát a következő linkről tudja letölteni:



PRDS 05-230V



<https://hub.trotec.com/?id=44194>

Biztonság

Általános biztonságtechnikai útmutató elektromos szerszámokhoz



Figyelmeztetés

Olvasson el minden biztonságtechnikai útmutatót, utasítást, ábrát és műszaki adatot, amivel ez az elektromos szerszám el van látva.

A következő utasítások betartásánál elkövetett mulasztások áramütést, tüzet és/vagy súlyos sérülést okozhatnak.

Őrizze meg a biztonságtechnikai útmutatót és utasítást a későbbiekre is.

A biztonságtechnikai útmutatóban használt *elektromos szerszám* fogalom hálózatról működtetett elektromos szerszámokra (hálózati vezetékkel) vagy akkumulátorral működtetett elektromos szerszámokra (hálózati vezeték nélkül) vonatkozik.



Általános biztonságtechnikai útmutató elektromos szerszámokhoz – munkahelyi biztonság

- **Tartsa tisztán munkaterületét és világítsa jól meg.** Rendetlenség és rosszul megvilágított munkaterületek balesethez vezethetnek.
- **Ne dolgozzon az elektromos szerszámmal robbanásveszélyes környezetben, amelyben éghető folyadékok, gázok vagy porok vannak.** Az elektromos szerszámok szikráznak, ami meggyújthatja a port vagy a gőzöket.
- **Az elektromos szerszám használata közben ne engedjen közel gyermekeket és más személyeket.** Figyelmének elterelése esetén elveszítheti az ellenőrzést az elektromos szerszám felett.



Általános biztonságtechnikai útmutató elektromos szerszámokhoz – elektromos biztonság

- **Az elektromos szerszám csatlakozódugójának illenie kell a dugaszolóaljzatba. A dugót semmilyen módon sem szabad megváltoztatni. Ne használjon adapterdugót védőföldeléssel ellátott elektromos szerszámokkal együtt.** A nem módosított dugó és a megfelelő dugaszolóaljzat csökkentik az áramütés veszélyét.
- **Kerülje a testi érintkezést földelt felületekkel, például csövekkel, fűtéssel, tűzhelyekkel és hűtőszekrényekkel.** Nagyobb az áramütés veszélye, ha teste le van földelve.
- **Tartsa távol az elektromos szerszámot esőtől és vizes helyektől.** Víz bejutása az elektromos szerszámba növeli az áramütés veszélyét.

- **Ne használja más célra a csatlakozó vezetékét, ne hordja és ne akassza fel vele az elektromos szerszámot és ne használja a dugó kihúzására a dugaszolóaljzataból. Tartsa távol a csatlakozó vezetékét forróságtól, olajtól, éles szélektől és mozgó alkatrészekről.** Sérült vagy felcsavarodott csatlakozó vezetékek növelik az áramütés veszélyét.
- **Ha szabadban dolgozik az elektromos szerszámmal, csak olyan hosszabbító vezetékeket használjon, amelyek szabadban való használatra is alkalmasak.** A szabadban való használatra alkalmas hosszabbító vezeték használata csökkenti az áramütés veszélyét.
- **Ha nem kerülhető el az elektromos szerszám üzemeltetése nedves környezetben, akkor használjon hibaáram-védőkapcsolót.** Hibaáram-védőkapcsoló használata csökkenti az áramütés veszélyét.



Általános biztonságtechnikai útmutató elektromos szerszámokhoz – személyi biztonság

- **Legyen figyelmes, ügyeljen arra, amit csinál, és ésszel fogjon a munkához egy elektromos szerszámmal. Ne használjon elektromos szerszámot, ha fáradt vagy drogok, alkohol vagy gyógyszerek hatása alatt áll.** Pillanatnyi figyelmetlenség az elektromos szerszám használata közben súlyos sérüléshez vezethet.
- **Viseljen személyi védőeszközöket és mindig védőszemüveget.** Személyi védőeszközök, például porálc, csúszásmentes biztonsági cipő, védősisak vagy hallásvédő viselése, az elektromos szerszám fajtájának és felhasználásának függvényében, csökkenti a sérülések veszélyét.
- **Kerülje el a véletlen üzembevételt. Győződjön meg arról, hogy az elektromos szerszám ki van kapcsolva, mielőtt az áramellátáshoz és/vagy az akkumulátorhoz csatlakoztatja, felveszi vagy viszi.** Balesetet okozhat, ha az elektromos szerszám vitele közben ujját a kapcsolón tartja, vagy az elektromos szerszámot bekapcsolva csatlakoztatja az áramellátáshoz.
- **Távolítsa el a beállítószerszámokat vagy csavarkulcsokat, mielőtt bekapcsolja az elektromos szerszámot.** Az elektromos szerszám forgó részében lévő szerszám vagy kulcs sérülést okozhat.
- **Kerülje a nem normális testtartást. Álljon biztosan a lábán és tartsa meg mindenkor az egyensúlyát.** Ezáltal jobban tudja ellenőrizni az elektromos szerszámot váratlan helyzetekben.
- **Viseljen megfelelő ruházatot. Ne viseljen bő ruházatot és ékszert. Tartsa távol haját és ruházatát mozgó alkatrészekről.** Mozgó alkatrészek elkapathatják a laza ruhát, ékszert vagy a hosszú haját.

- Ha porszívó és porgyűjtő berendezések csatlakoztathatók, ezeket csatlakoztatni kell és helyesen kell használni. Porelszívás használata mérsékli a veszélyt, amit a por jelent.
- **Ne ringassa magát a hamis biztonság érzetében és ne hagyja figyelmen kívül az elektromos szerszámok biztonsági szabályait, akkor sem, ha többszöri használat után megismerte az elektromos szerszámot.** Figyelmetlen cselekvés a másodperc tört része alatt súlyos sérülésekhez vezethet.



Általános biztonságtechnikai útmutató elektromos szerszámokhoz – elektromos szerszám használata és kezelése

- **Ne terhelje túl az elektromos szerszámot. Használjon munkájához arra rendeltetett elektromos szerszámot.** A megfelelő elektromos szerszámmal jobban és biztonságban dolgozik az adott területen.
- **Ne használjon elektromos szerszámot meghibásodott kapcsolóval.** Veszélyes és javítani kell azt az elektromos szerszámot, amelyet nem lehet már be- vagy kikapcsolni.
- **Húzza ki a dugót a csatlakozóaljzatból és/vagy távolítsa el a kivehető akkumulátort, mielőtt beállítást végez a készüléken, munkaszerszámot cserél vagy elrakja az elektromos szerszámot.** Ezek az óvintézkedések megakadályozzák az elektromos szerszám véletlen elindítását.
- **Nem használt elektromos szerszámokat gyermekek számára elérhetetlen helyen tároljon. Ne engedje az elektromos szerszámot olyan személyeknek használni, akik azt nem ismerik vagy ezt az utasítást nem olvasták.** Az elektromos szerszámok veszélyesek, ha tapasztalatlan személyek használják azokat.
- **Ápolja gondosan az elektromos szerszámokat és a munkaszerszámot. Ellenőrizze, hogy a mozgó alkatrészek kifogástalanul működnek és nem szorulnak, hogy vannak-e törött vagy olyan mértékben sérült alkatrészek, amik az elektromos szerszám működését hátrányosan befolyásolják. Az elektromos szerszám használatba vétele előtt javítsa meg a sérült alkatrészeket.** Sok balesetet rosszul karbantartott elektromos szerszám idéz elő.
- **Vágószerszámokat tartson élesen és tisztán.** Gondosan ápolta vágószerszámok éles vágóélel kevésbé szorulnak meg és könnyebben vezethetők.

- **Használja az elektromos szerszámot, a munkaszerszámot, a munkaszerszámokat stb. ennek az utasításnak megfelelően. Vegye figyelembe eközben a munkafeltételeket és az elvégzendő tevékenységet.** Elektromos szerszámok használata másra, mint a tervezett alkalmazás, veszélyes helyzeteket idézhet elő.
- **Tartsa tisztán és olajtól és zsírtól mentesen a markolatokat és markolatfelületeket.** Csúszós markolatokkal és markolatfelületekkel nem lehet biztonságosan kezelni és előre nem látható helyzetekben ellenőrizni az elektromos szerszámot.



Általános biztonságtechnikai útmutató elektromos szerszámokhoz – Szerviz

- **Elektromos szerszámát csak képezített szakszeméllyel és eredeti pótalkatrészekkel javítsa.** Ezzel biztosítja, hogy az elektromos szerszám biztonsága megmarad.



Készülék-specifikus biztonsági útmutató fúró- és vésőkalapácsokhoz



Ütvefúrási munka közben viseljen hallásvédőt. A zajhatás hallásvesztést okozhat.

- **A készüléken az előre szerelt kiegészítő markolatot használja.** Az elektromos szerszám fölötti ellenőrzés elvesztése sérülésekhez vezethet.
- **Fogja a készüléket a szigetelt markolatán, ha olyan munkát végez, amelynél a munkaszerszám rejtett áramvezetéket vagy a saját hálózati kábelét találhatja el.** Az érintkezés feszültség alatt álló vezetékkel feszültség alá helyezheti a készülék fémrészeit is és áramütéshez vezethet.
- **Rejtett tápvezetékek felderítéséhez használjon a célra alkalmas kereső készüléket vagy kérje a helyi szolgáltató vállalat segítségét.** Elektromos vezetékek megérintése tüzet és áramütést okozhat. Gázvezeték sérülése robbanást okozhat. Vízvezetékbe való behatolás anyagi kárt vagy áramütést okozhat.
- **Vibráció káros lehet a kéz-kar rendszerre.** A vibráció hatásideje a lehető legrövidebb legyen.
- **Munka közben tartsa az elektromos szerszámot szorosan mindkét kezével.** Álljon stabilan. Az elektromos szerszámot vezesse két kézzel biztonságosan.
- **Rögzítse a munkadarabot.** Befogó szerkezettel vagy satuban rögzített munkadarab tartása biztonságosabb, mint ha kezével fogja.



Védje magát és más jelenlévő személyeket a leváló és kirepülő letört darabok okozta sérülésektől.



Viseljen védősisakot, védőszemüveget, porálarcot és biztonsági lábbelit. Szükség szerint állítson fel válaszfalakat letört darabok elenni védelemként.



- **A munka kezdete előtt mindig ellenőrizze, hogy a munkaszerszám szorosan rögzítve van-e a fúrótokmányban.** Nem rögzített munkaszerszámok bekapcsoláskor kirepülhetnek az elektromos szerszámból és sérülést okozhatnak.
- **Az elektromos szerszám bekapcsolása előtt győződjön meg a munkaszerszám akadálytalan mozgásáról.** Blokkoló munkaszerszámmal történő bekapcsolásnál nagy erők léphetnek fel és a készülék oldalra kicsaphat.
- **A használt szerszám blokkolása esetén azonnal kapcsolja ki az elektromos szerszámot.** Az elektromos szerszám a fellépő erők hatására a készülék oldalra kicsaphat.
- **Rendszeresen ellenőrizze a fúrótokmány elhasználódását vagy sérülését.**
- **Ütve működő elektromos szerszámot csak akkor indítson, ha a munkadarabhoz (falhoz, födémhez stb.) nyomja.**
- **Mielőtt lerakja az elektromos szerszámot, várja meg, hogy nyugalmoba jusson.**



Biztonságtechnikai útmutató hosszú fúrók alkalmazása esetén

- **Semmi esetre ne dolgozzon a fúróra maximálisan megengedett fordulatszámotól magasabb fordulatszámon.** Magasabb fordulatszámnál a fúró enyhén meggörbülhet, ha a munkadarabbal való érintkezés nélkül szabadon foroghat, és sérülésekhez vezethet.
- **A fúrás műveletet mindig alacsony fordulatszámon kezdje és a fúró érintkezzen a munkadarabbal.** Magasabb fordulatszámnál a fúró enyhén meggörbülhet, ha a munkadarabbal való érintkezés nélkül szabadon foroghat, és sérülésekhez vezethet.
- **Ne gyakoroljon túl nagy nyomást és csak a fúró hosszirányában fejtse ki nyomást.** A fúrók meggörbülhetnek és ezáltal eltörhetnek vagy az ellenőrzés elvesztéséhez és sérülésekhez vezethetnek.

Rendeltetésszerű használat

A PRDS 05-230V készüléket kizárólag a következő feladatokra használja:

- fúrás kőben, fában, fémekben, kerámiában és műanyagban
- kalapácsos fúrás téglában, betonban és kőben
- vésés betonban, kőben és vakolatban

a műszaki adatok betartásával.

Ajánljuk, hogy az elektromos szerszámot eredeti Trotec tartozékokkal használja.

A rendeltetésszerű használattól eltérő más alkalmazás helytelen alkalmazásnak számít.

Észszerűen előre látható helytelen alkalmazás

A készülék nem terméskőbe fúráshoz készült.

Személyi képzés

Azoknak a személyeknek, akik ezt a készüléket használják:

- el kellett olvasniuk és meg kellett érteniük a használati utasítást, különösen a biztonságra vonatkozó fejezetet.

Személyi védőeszközök



Viseljen fejevédőt.

Ezzel védi fejét leváló, leeső és kirepülő letört daraboktól, amelyek sérülést okozhatnak.



Viseljen hallásvédőt.

A zajhatás hallásvesztést okozhat.



Viseljen védőszemüveget.

Ezzel védi szemét leváló, leeső és kirepülő letört daraboktól, amelyek sérülést okozhatnak.



Viseljen védőmaszkot.

Így védekezhet egészségre káros porok belélegzésétől, amelyek munkadarabok megmunkálása közben keletkezhetnek.



Viseljen védőkesztyűt.

Így védő kezét égési sérülésektől, zúzódásoktól és bőrhorzsolásoktól.



Viseljen szűk védőruházatot.

Ezzel megvédi magát attól a veszélytől, hogy ruházatát a forgó elemek behúzzák.



Viseljen biztonsági lábbelit.

Ezzel védi lábait leváló, leeső és kirepülő letört daraboktól, amelyek sérülést okozhatnak.

Egyéb veszélyek



Figyelmeztetés villamos feszültségre

Áramütés elégtelen szigetelés miatt.
Minden használat előtt ellenőrizze a készülék sérülését és kifogástalan működését.
Ha sérülést állapít meg, ne használja a készüléket.
Ne használja a készüléket, ha a készülék vagy kezei párásak vagy izzadtak!



Figyelmeztetés villamos feszültségre

Csak meghatalmazott szaküzem végezhet munkát az elektromos alkatrészeken!



Figyelmeztetés villamos feszültségre

A készüléken végzett minden munka előtt távolítsa el a hálózati csatlakozódugót a dugaszolóaljzatból!
Ne érintse meg a hálózati csatlakozódugót nedves vagy vizes kézzel.
Úgy húzza ki a hálózati csatlakozókábelt a dugaszolóaljzatból, hogy a csatlakozódugónál fogja meg.



Figyelmeztetés villamos feszültségre

A házba bejutó folyadékok miatt rövidzárlat veszélye áll fenn!
Ne mártsa a készüléket és a tartozékot vízbe. Figyeljen arra, hogy ne jusson víz vagy más folyadék a házba.



Figyelmeztetés

Mérgező porok!



A megmunkálás következtében keletkező káros / mérgező porok veszélyeztetik a kezelő vagy a közelben tartózkodó személyek egészségét.



Viseljen védőszemüveget és porálcot!



Figyelmeztetés

Ne munkáljon meg azbeszttartalmú anyagokat.
Az azbeszt rákkeltőnek minősül.



Figyelmeztetés

Győződjön meg róla, hogy ne ütközzön áram-, gáz- vagy vízvezetékbe, ha elektromos szerszámmal dolgozik.
Szükség szerint vizsgálja meg a vezetékeket vezetékdetektorral, mielőtt elkezdené fal fúrását, ill. vágását.



Figyelmeztetés

A készülék veszélyt jelenthet, ha nem betanított személyek szakszerűtlenül vagy nem a rendeltetésének megfelelően használják! Vegye figyelembe a személyi képesítéseket!



Figyelmeztetés

A készülék nem játékszer és gyermekek kezébe nem való.



Figyelmeztetés

Fulladásveszély!
Ne hagyja a csomagolóanyagot gondatlanul szanaszét heverni. Gyermekek kezében veszélyes játékszerré változhat.



Figyelmeztetés

A szerszámbefogónak a készülék bekapcsolása előtt szilárdan rögzítve kell lennie, mivel a helytelenül befogott munkaszerszám a készülék bekapcsolásakor ellenőrizetlenül kirepülhet a szerszámbefogóból.



Vigyázat

A rezgésemisszió egészségkárosodást okozhat, ha a készüléket hosszabb ideig használja vagy nem szabályosan vezeti és ápolja.



Vigyázat

Tartson kellő távolságot hőforrásoktól.

Utalás

Ha a készüléket szakszerűtlenül tárolja vagy szállítja, a készülék megsérülhet.
Vegye figyelembe a készülék szállítására és tárolására vonatkozó információkat.

Utalás

A forgásirányt csak a készülék nyugalomba jutása után állítsa át! Ellenkező esetben a készülék megsérülhet.

Magatartás vészhelyzetben / vészleállítás funkció

Vészleállítás:

A hálózati csatlakozódugó kihúzásával a dugaszolóaljzatból azonnal leáll a készülék működése. A készülék véletlen újraindulás elleni biztosításához hagyja kihúzva a hálózati csatlakozódugót.

Magatartás vészhelyzetben:

1. Kapcsolja ki a készüléket.
2. Vészhelyzetben áramtalanítsa a készüléket: Úgy húzza ki a csatlakozókábelt a dugaszoló aljzatból, hogy a csatlakozódugónál fogja meg.
3. Meghibásodott készüléket ne csatlakoztasson ismét a hálózatra.

Információk a készülékről

Készülék-leírás

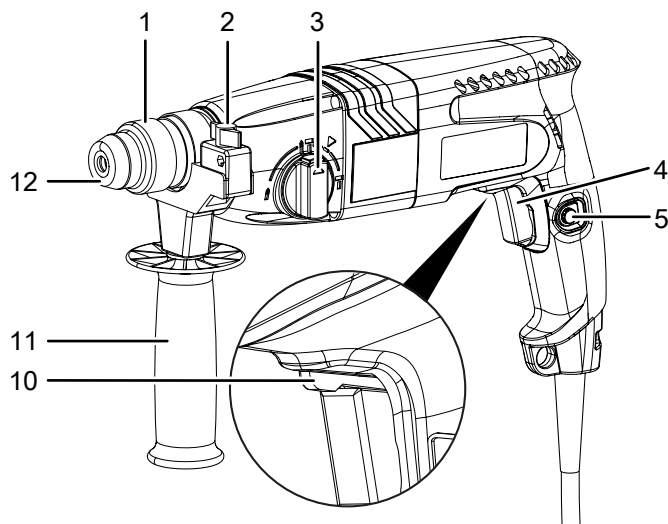
A PRDS 05-230V fúró- és vésőkalapács pneumatikus kalapácsszerkezettel rendelkezik nagy ütőerőhöz és teljesítményt igénylő tartós használathoz ideális.

A fokozat nélküli ütés- és fordulatszám-vezérlés lehetővé teszi, hogy minden alkalmazásnál az optimális erővel dolgozzon, az anyaghoz igazítva. Egy biztonsági záras funkcióválasztó kapcsoló lehetővé teszi a biztonságos váltást a fúrás, ütegfúrás vagy vésés funkciók, valamint a vésési pozíció 360°-os változtatása között.

Az SDS-plus rendszerű szerszámbefogó lehetővé teszi a munkaszerszámok egyszerű és szerszám nélküli cseréjét. Egy opcionálisan beszerezhető gyorsbefogó fúrótokmánnal közönséges fúrótartozékok is használhatók.

A pótmarkolat további stabilitásról és biztonságról gondoskodik fúrás és vésés közben.

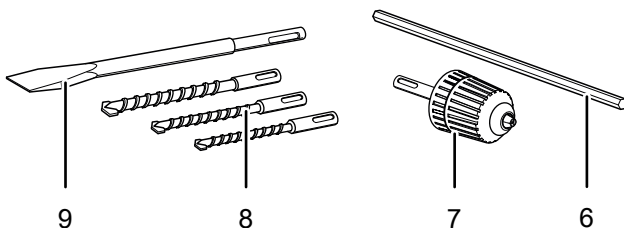
Készülék bemutatása



Sz.	Megnevezés
1	SDS-plus rendszerű szerszámbefogó
2	mélységütköző rögzítőcsavar
3	fukcióválasztó kapcsoló reteszelésoldó gombbal
4	be-/kikapcsoló
5	rögzítógomb folyamatos üzemhez
6	mélységütköző
7	gyorsbefogó fúrótokmány SDS-plus befogóval
8	SDS-fúró
9	SDS-laposvéső
10	jobbra / balra forgás kapcsolója
11	pótmarkolat
12	porvédő sapka

Szállítási terjedelem

- 1 x PRDS 05-230V készülék
- 1 x szállítókoszár
- 1 x pótmarkolat
- 1 x gyorsbefogó fúrótokmány SDS-plus befogóval
- 1 x SDS-laposvéső (14 x 250 mm)
- 3 x SDS-fúró (6/8/10 x 150 mm)
- 1 x mélységütköző
- 1 x útmutató



Műszaki adatok

Paraméter	Érték
Modell	PRDS 05-230V
Hálózati csatlakozás	1/N/PE ~ 230 V / 50 Hz
Teljesítményfelvétel	620 W
Üresjárat fordulatszám	0 - 1250 / perc
Ütési frekvencia	0 - 6400 / perc
Ütőerő	2,1 J
Fúrótokmány befogási tartomány	max. 13 mm
Max. fúrési átmérő	
fa	30 mm
fém	13 mm
beton	24 mm
Súly	3 kg
Érintésvédelmi osztály	II (kettős szigetelés) / <input type="checkbox"/>
Zajértékek EN 62841 szerint	
<i>Kalapácsos fúrás</i>	
L _{DA} hangnyomásszint	84,94 dB(A)
L _{WA} hangteljesítményszint	95,94 dB(A)
K bizonytalanság	3 dB(A)
<i>Vésés</i>	
L _{DA} hangnyomásszint	91,26 dB(A)
L _{WA} hangteljesítményszint	102,26 dB(A)
K bizonytalanság	3 dB(A)
Tájékoztató vibrációról az EN 62841 szerint	
Rezgésemisszió értéke falba történő ütvecsavarozásnál a _h Főmarkolat	12,875 m/s ²
Rezgésemisszió értéke falba történő ütvecsavarozásnál a _h Pótmarkolat	11,953 m/s ²
K bizonytalanság	1,5 m/s ²



Viseljen hallásvédőt.

A zajhatás hallásvesztést okozhat.

Tudnivalók a zajkibocsátásra és vibrációra vonatkozó információkhoz:

- A megadott rezgésösszértékek és a megadott zajemissziós értékek mérése az EN 62841 szabványnak megfelelő vizsgálati eljárással történt és elektromos szerszámok egymás közötti összehasonlítására használhatók.
- A megadott rezgésösszértékek és a megadott zajemissziós értékek a terhelés előzetes becsléséhez is felhasználhatók.



Vigyázat

A rezgésemisszió egészségkárosodást okozhat, ha a készüléket hosszabb ideig használja vagy nem szabályosan vezeti és ápolja.

- A rezgés- és zajemissziók az elektromos szerszám tényleges használata közben eltérhetnek a megadott értékektől, az elektromos szerszám használati módjától függően, különösen a megmunkált munkadarab jellege miatt. Próbálja meg a vibráció okozta terhelést a lehető legalacsonyabb szinten tartani. A vibrációs terhelés csökkentésére alkalmas intézkedés lehet például a szerszám használata közben kesztyű viselése és a munkaidő korlátozása. Ehhez a működési ciklusnak azokat a részeit is figyelembe kell venni (például, amikor az elektromos szerszám ki van kapcsolva, és azokat is, amikor ugyan be van kapcsolva, de terhelés nélkül működik).

Szállítás és tárolás

Utalás

Ha a készüléket szakszerűtlenül tárolja vagy szállítja, a készülék megsérülhet.

Vegye figyelembe a készülék szállítására és tárolására vonatkozó információkat.

Szállítás

A készülék külső hatások elleni védelmére használja a szállításhoz az alaptartozékként kapott szállítókoftert.

Tartsa be a következő utasításokat minden szállítás **előtt**:

- Kapcsolja ki a készüléket.
- Úgy húzza ki a hálózati csatlakozókábelt a dugaszolóaljzathoz, hogy a csatlakozódugónál fogja meg.
- Hagyja a készüléket lehűlni.
- Vegye ki a szerszámbefogóból a szerszámot.

Tárolás

Tartsa be a következő utasításokat minden tárolás **előtt**:

- Kapcsolja ki a készüléket.
- Úgy húzza ki a hálózati csatlakozókábelt a dugaszolóaljzathoz, hogy a csatlakozódugónál fogja meg.
- Hagyja a készüléket lehűlni.
- Vegye ki a szerszámbefogóból a szerszámot.
- Tisztítsa meg a készüléket a Karbantartás fejezetben írtak szerint.
- A készülék külső hatások elleni védelmére használja a tároláshoz az alaptartozékként kapott szállítókoftert.

Ha nem használja a készüléket, tartsa be a következő tárolási feltételeket:

- szárazon, fagytól és hőségtől védve
- környezeti hőmérséklet 45 °C alatt
- a szállítódobozban portól és közvetlen napsugárzástól védett helyen

Üzembe helyezés

Készülék kicsomagolása

- Vegye ki a szállítókoftert a csomagolásból.



Figyelmeztetés villamos feszültségre

Áramütés elégtelen szigetelés miatt.

Minden használat előtt ellenőrizze a készülék sérülését és kifogástalan működését.

Ha sérülést állapít meg, ne használja a készüléket.

Ne használja a készüléket, ha a készülék vagy kezei párasak vagy izzadtak!

- Ellenőrizze a szállítókofter tartalmának hiánytalanságát és figyeljen a sérülésekre.



Figyelmeztetés

Fulladásveszély!

Ne hagyja a csomagolóanyagot gondatlanul szanaszét heverni. Gyermekek kezében veszélyes játékszerré változhat.

- A nemzeti törvényi szabályozásoknak megfelelően ártalmatlanítsa a csomagolóanyagot.

Szerszámcsere

A készülék SDS-plus rendszerű szerszámbefogóval rendelkezik.



Figyelmeztetés villamos feszültségre

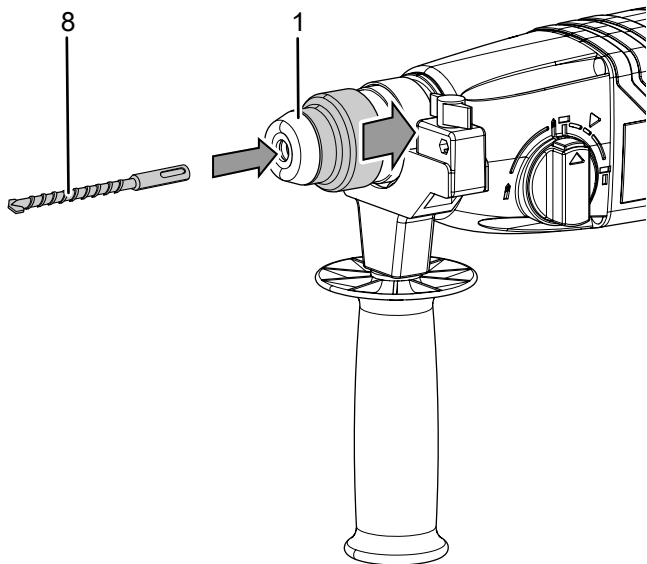
A készüléken végzett minden munka előtt távolítsa el a hálózati csatlakozódugót a dugaszolóaljzathoz!

Ne érintse meg a hálózati csatlakozódugót nedves vagy vizes kézzel.

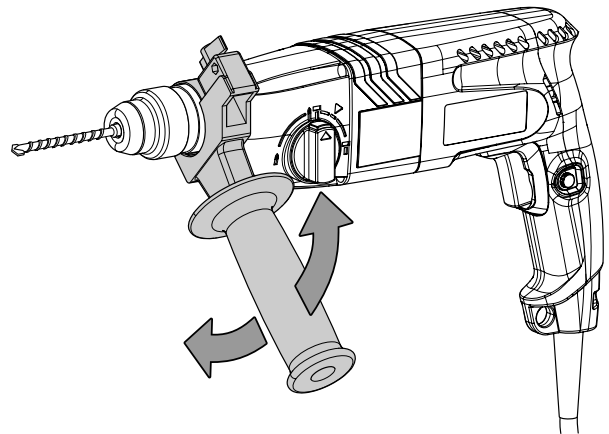
Úgy húzza ki a hálózati csatlakozókábelt a dugaszolóaljzathoz, hogy a csatlakozódugónál fogja meg.

Szerszám kivételéhez, ill. behelyezéséhez a következőképpen járjon el:

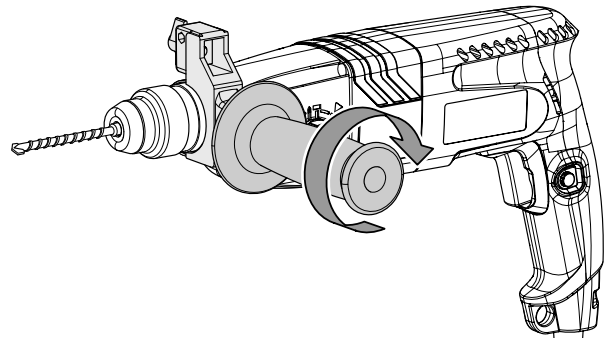
1. Tolja hátra az SDS-plus rendszerű szerszámbefogót (1), adott esetben vegye ki a szerszámot a szerszámbefogóból és engedje el újra a szerszámbefogót.
2. Helyezze a kívánt szerszámot (pl. SDS-fúró, 8) az SDS-plus rendszerű szerszámbefogóba (1) és adott esetben csavarja, amíg hallhatóan beakad.



2. Állítsa be a kívánt helyzetbe a pótmarkolatot (11).



3. Forgatással szorítsa meg újra a pótmarkolatot (11).



3. Ellenőrizze a szerszám szilárd rögzítését.

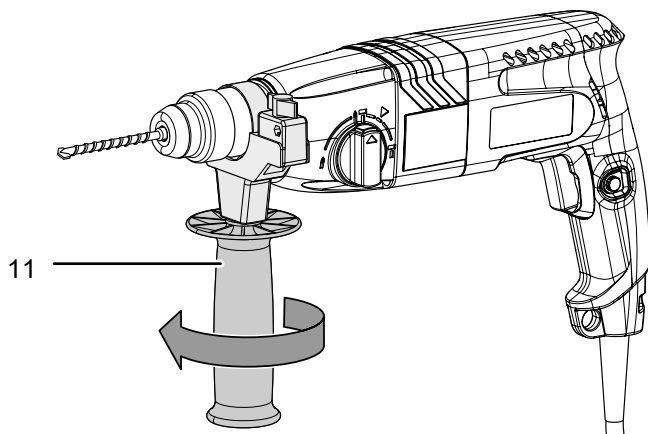
A pótmarkolat beállítása

A pótmarkolat már előre fel van szerelve. Ne üzemeltesse a készüléket pótmarkolat nélkül.

A pótmarkolat 360°-os szögben tetszőlegesen elfordítva állítható be.

A pótmarkolat beállításához a következőképpen járjon el:

1. Forgatással lazítsa meg a pótmarkolatot (11).
⇒ A pótmarkolat feszítősíja meglazul.

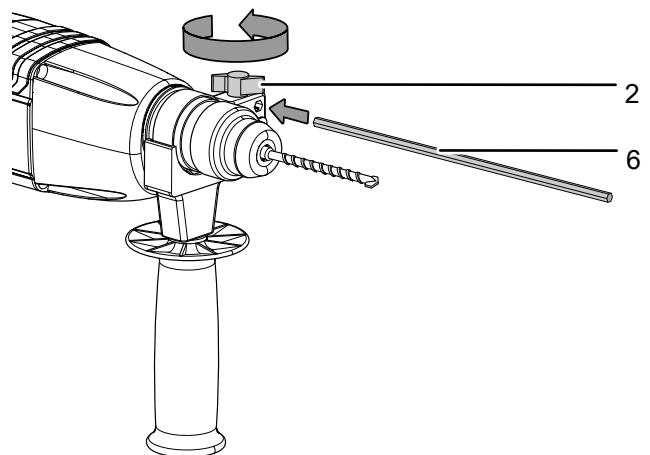


4. Ellenőrizze a pótmarkolat (11) szilárd helyzetét. Szükség szerint csavarozza be szorosabban a pótmarkolatot.

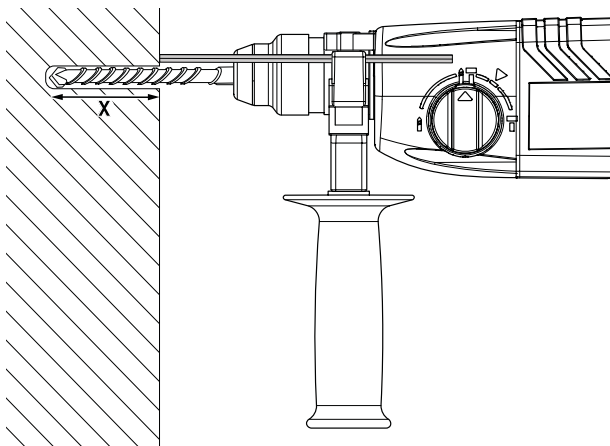
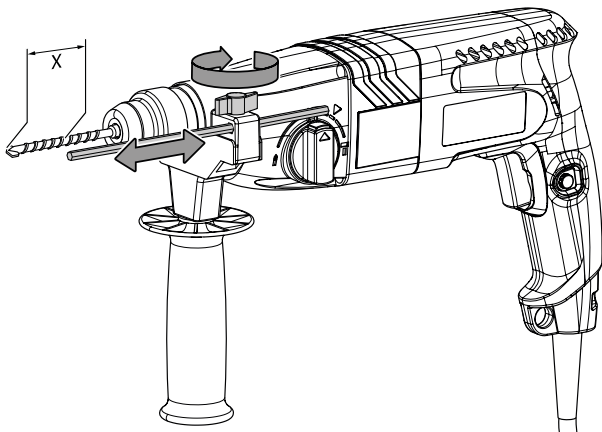
A mélységütköző behelyezése (opció)

A mélységütközővel határozhatja meg a fúró behatolási mélységét.

1. Lazítsa meg a tartó rögzítőcsavarját (2).
2. Helyezze be a mélységütközőt (6).



3. Állítsa be a mélységütközőt (6) a kívánt hosszúságra.
4. Húzza meg újra szorosan a csavart.



Gyorsbefogó fúrótokmány használata (opcionális)



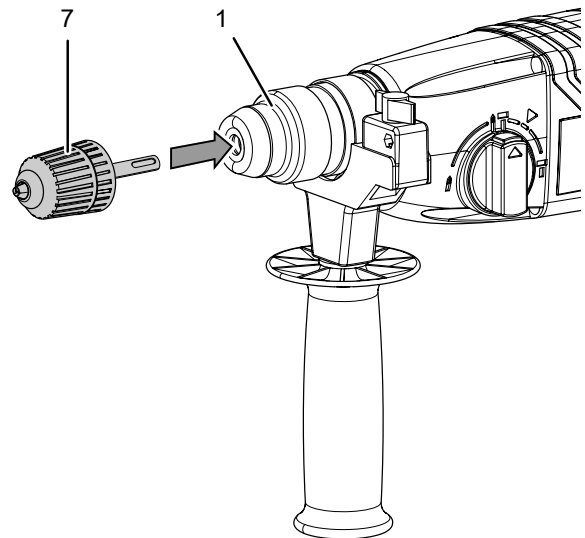
Figyelmeztetés villamos feszültségre

A készüléken végzett minden munka előtt távolítsa el a hálózati csatlakozódugót a dugaszolóaljzattól!

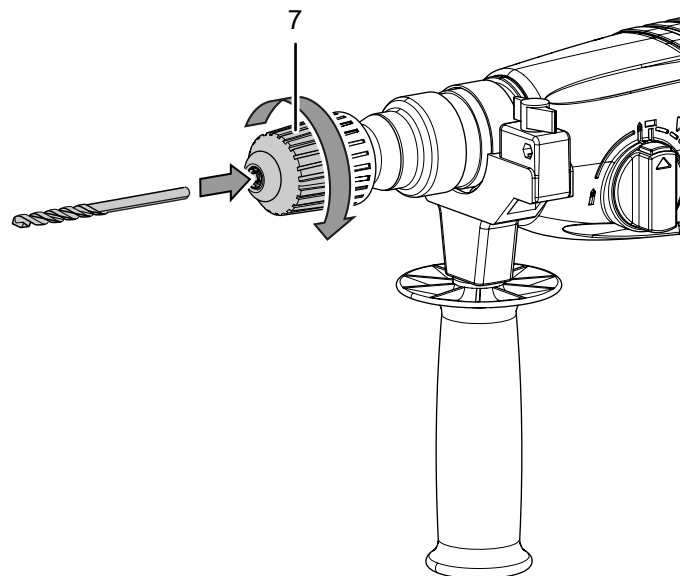
Ne érintse meg a hálózati csatlakozódugót nedves vagy vizes kézzel.

Úgy húzza ki a hálózati csatlakozókábelt a dugaszolóaljzattól, hogy a csatlakozódugónál fogja meg.

1. Helyezze a gyorsbefogó fúrótokmányt (7) az SDS-plus rendszerű szerszámbefogóba (1) és adott esetben csavarja, amíg hallhatóan beakad.



2. Nyissa ki elcsavarással a gyorsbefogó fúrótokmányt (7).
3. Helyezze a szerszámot a gyorsbefogó fúrótokmányba (7).
4. Húzza meg szorosan a gyorsbefogó fúrótokmányt (7).



5. Ellenőrizze a gyorsbefogó fúrótokmány (7), valamint a behelyezett szerszám szilárd rögzítését.



Infó

Az opcionális gyorsbefogó fúrótokmányt kizárólag fúrás üzemmódban használja!

Fukcióválasztó kapcsolónak reteszelésoldó gombbal (3)

 helyzetben kell állnia.

A hálózati kábel csatlakoztatása

1. Dugja a hálózati csatlakozódugót szabályszerűen biztosított dugaszolóaljzatba.

Kezelés

Tippek és tudnivalók a fúró- és vésőkalapács használatához

Fúrás általában:

- Fúrás közben rendszeresen tartson rövid szüneteket. Erre az időre húzza ki a fúrót a fúrólukból, hogy a fúró lehűlhessen.
- Rögzítse a munkadarabot befogó szerkezetben vagy satuval.
- A fordulatszámot az anyag tulajdonságai és a fúró mérete szerint válassza meg:
 - Magas fordulatszám kis fúróátmérő vagy puha anyag esetén
 - Alacsony fordulatszám nagy fúróátmérő vagy kemény anyag esetén
- Megfelelő segédeszközzel jelölje be a fúróluk helyét.
- A befúráshoz válasszon alacsony fordulatszámot.

Fúrás fémbe:

- A célra alkalmas fémfúrót használjon (pl. *High Speed Steel* (*gyorsacél*) (HSS) fúrót).
- Nagy fúróátmérőnél végezzen előfúrást egy kisebb fúróval.
- Legjobb eredmények eléréséhez célszerű a fúrót alkalmas kenőanyaggal hűteni.
- Fémfúrót műanyag fúrásához is használhat.

Fúrás fába:

- Használjon fához alkalmas fúrót.
- Tegyen fadarabot a munkadarab alá vagy fúrjon mindkét oldalról, hogy a fa átfúrásnál ne szakadjon ki.
- Használjon központosító csúccsal rendelkező fafúrót, mély furatokhoz kigyófúrót, nagy furatátmérőkhöz forstner fúrót.

Ütvefúrás falba / téglába:

- Használjon falhoz / téglához alkalmas fúrót.

Vésés általában:

- Használjon a tevékenységhez alkalmas vésőt.

A készülék be- és kikapcsolása

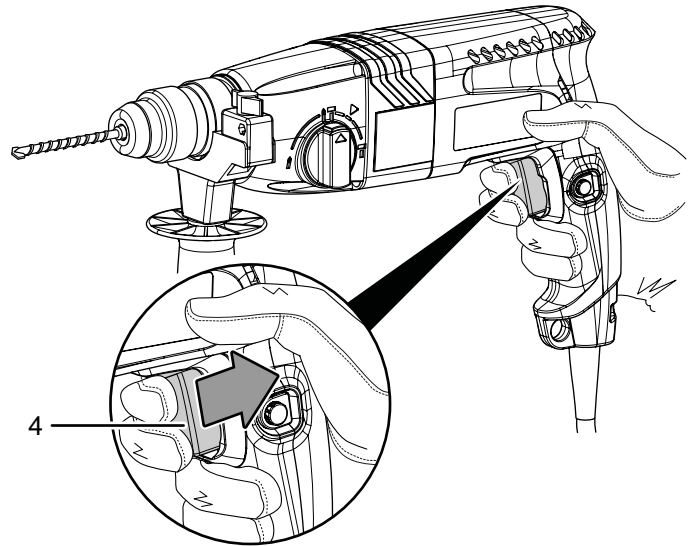
A készülékkel való munkához viseljen személyi védőeszközöket.

1. Ellenőrizze, hogy a befogott szerszám alkalmas-e a tervezett tevékenységhez.
2. Ellenőrizze a munkadarab rögzítését, ill. a munkafelület megfelelő előkészítését.
3. Nyomja a szerszámot a munkadarabhoz, ha bekapcsolt ütőszerkezettel dolgozik.
4. Tartsa a készüléket szorosan mindkét kezével.

5. Nyomja meg a be-/kikapcsolót (4) és működés közben tartsa nyomva.

A be-/kikapcsoló (4) megnyomásával vezérelheti a fordulatszámot: Gyenge nyomás alacsony fordulatszámot, erős nyomás nagy fordulatszámot jelent.

⇒ A készülék az előtte kiválasztott beállításokkal működik.

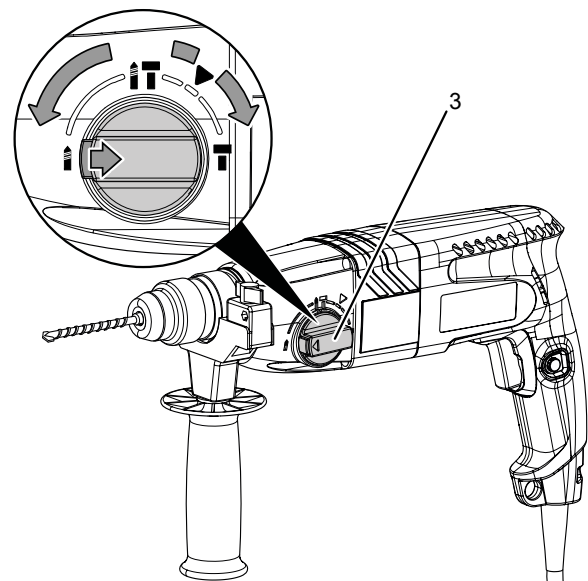


6. A készülék megállításához engedje el a be-/kikapcsolót (4).
7. Mielőtt elteszi a készüléket, várjon, amíg megáll.

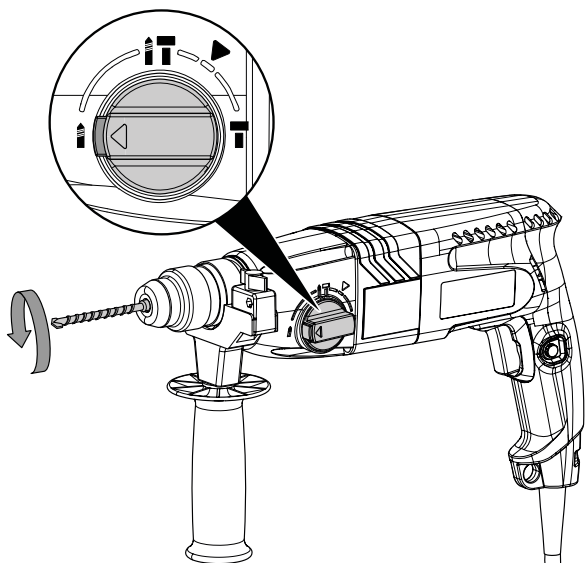
Az üzemmód választása

A funkcióválasztó kapcsolóval (3) választhatja ki, hogy a fúrás, ill. kalapácsos fúrás, vésés funkciót akarja használni vagy a véső pozícióját 360°-ig terjedő szögben akarja változtatni.

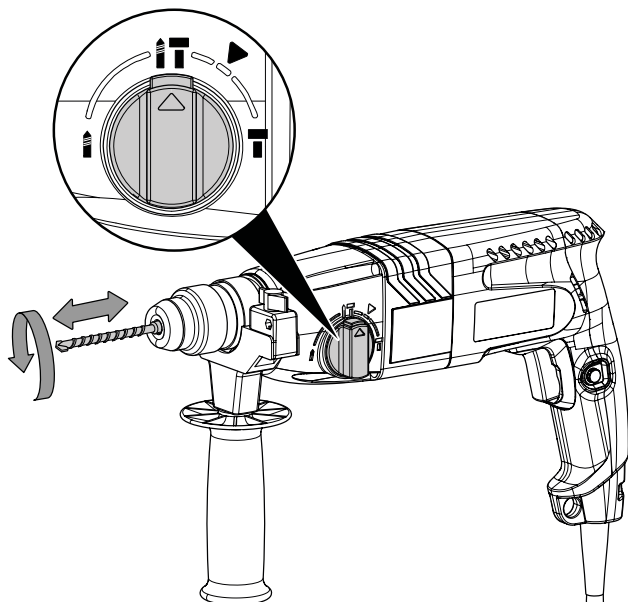
1. Állítsa a funkcióválasztó kapcsolót (3) a kívánt helyzetbe. A funkcióválasztó kapcsoló rendelkezik egy reteszelésoldó gombbal, amit először be kell nyomni, és csak ezután állítható a funkcióválasztó kapcsoló.



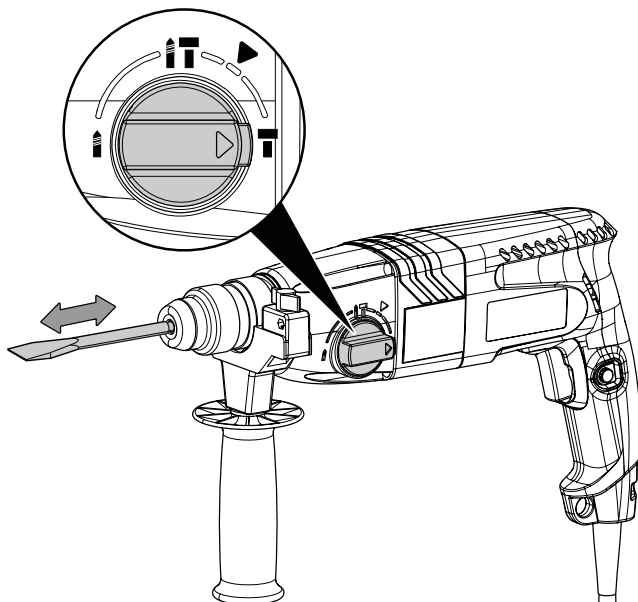
⇒ Üzem mód: Fúrás



⇒ Üzem mód: Kalapácsos fúrás



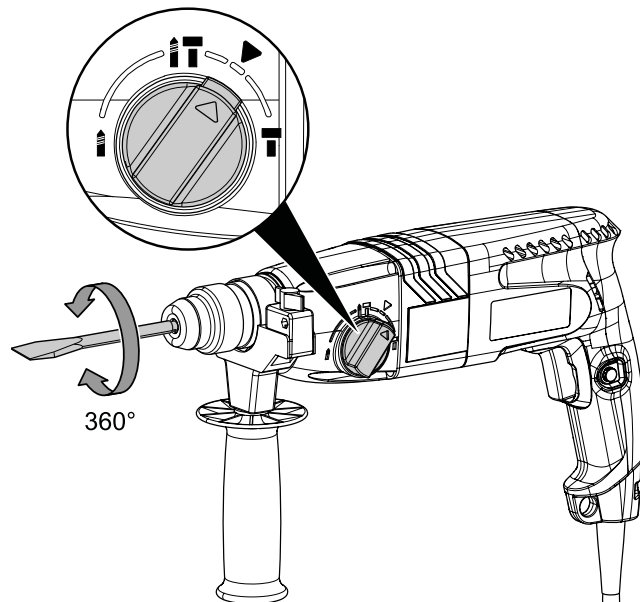
⇒ Üzem mód: Vésés



Funkció: A véső pozíciójának változtatása

Ha vésés üzemmód közben szeretné megváltoztatni a szerszám szögét, a következőképpen járjon el:

1. A be-/kikapcsolót (4) elengedve állítsa meg a szerszámot.
2. Fordítsa a funkcióválasztó kapcsolót (3) ▼ helyzetbe.
3. Változtassa a szerszám szögét úgy, hogy kezét a kívánt helyzetbe fordítja.



4. Fordítsa a funkcióválasztó kapcsolót (3) újra T helyzetbe a munka folytatásához.

A folyamatos üzem be- és kikapcsolása



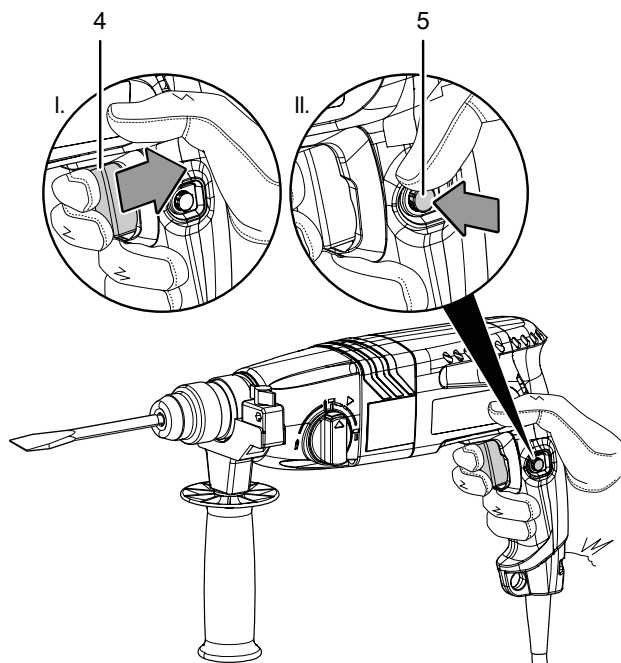
Infó

Folyamatos üzemben csak jobbra forgás áll rendelkezésre és ideális esetben hosszabb munkákhoz alkalmas vésés üzemmódban.

Aktív folyamatos üzem közben nem kell folyamatosan nyomni a be-/kikapcsolót (4). Így kellemebb a munkavégzés.

1. Ellenőrizze, hogy a megfelelő forgásirányt aktiválta-e.
⇒ Folyamatos üzemhez a balra/jobbra forgás kapcsolót (10) jobbra forgásra kell állítani.
2. Járjon el úgy, mint ahogy a készülék be- és kikapcsolásánál az 1 - 5 lépésekben leírtuk.

3. Nyomja hüvelykujjával a folyamatos üzem gombját (5), amíg az teljesen bepattan.

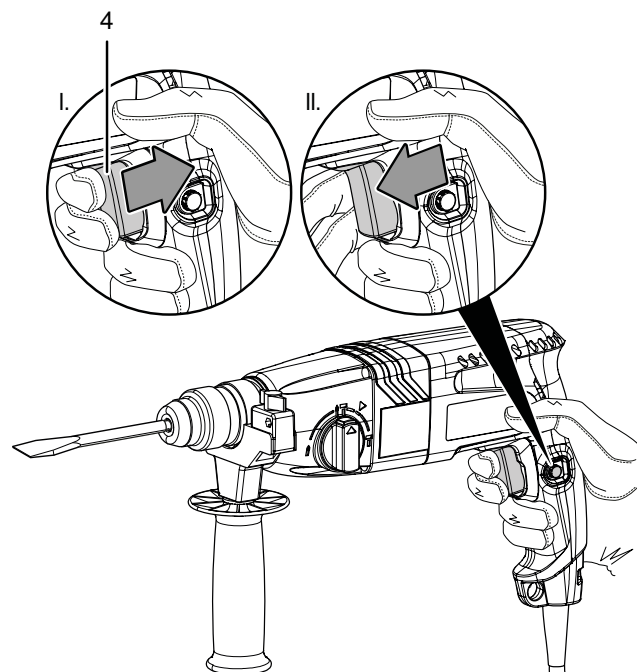


4. Vegye le az ujját a be-/kikapcsolóról (4) és tartsa továbbra is szorosan a készüléket.

- ⇒ A be-/kikapcsoló rögzítve van.
- ⇒ A készülék tovább működik és a folyamatos üzem bekapcsolva marad.

5. A folyamatos üzem kikapcsolásához nyomja meg újra a be-/kikapcsolót (4).

- ⇒ Közben a fordulatszám rövid időre megnő.
- ⇒ A folyamatos üzem gombja (5) automatikusan visszaugrik kiinduló helyzetébe.



6. A készülék megállításához engedje el a be-/kikapcsolót (4).

A forgásirány kiválasztása

Utalás

A forgásirányt csak a készülék nyugalomba jutása után állítsa át! Ellenkező esetben a készülék megsérülhet.

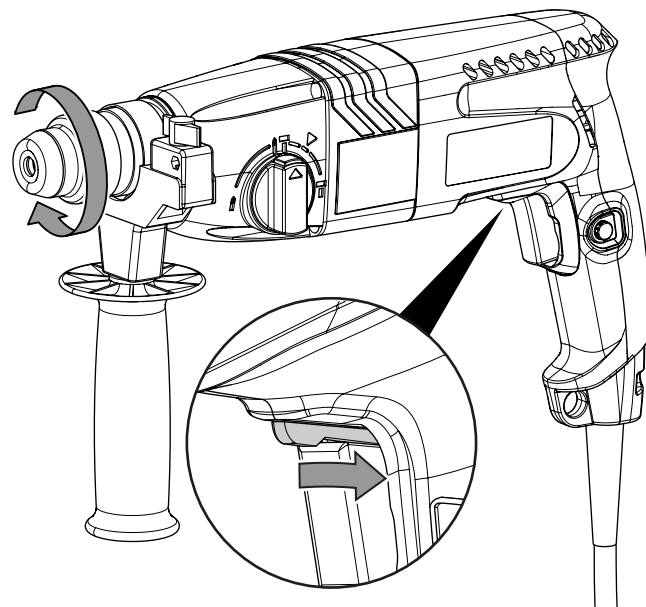
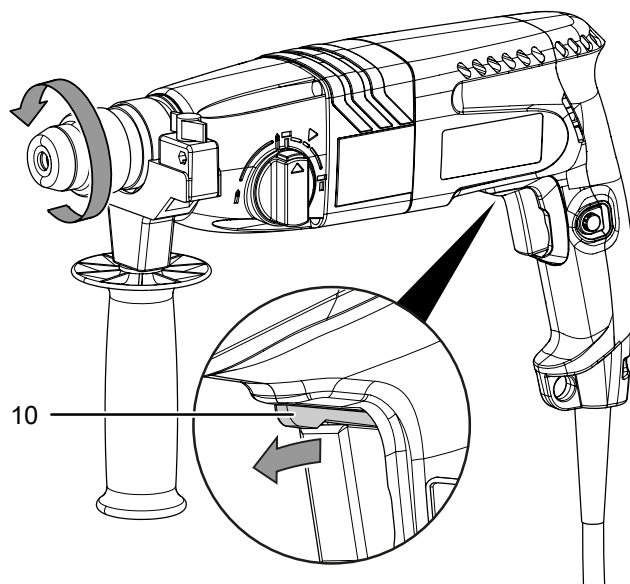
Utalás

Használja a jobbra forgást fúrás, kalapácsos fúrás és vésés üzemmódokhoz.

Használja a balra forgást pl. beszorult véső kiszabadításához.

A motor forgásirányát a jobbra/balra forgás kapcsolójával (10) lehet átkapcsolni. Forgásirány kiválasztásához a következőképpen járjon el:

1. A motor kívánt forgásirány szerinti irányban nyomja be teljesen a jobbra/balra forgás kapcsolóját (10).



2. Rövid próbajáratással ellenőrizze, hogy a forgásirány megfelel-e a tervezett tevékenységnek. Helytelen forgásirány kárt okozhat a szerszámban és / vagy a munkadarabban.

Üzemen kívül helyezés



Figyelmeztetés villamos feszültségre

Ne érintse meg a hálózati csatlakozódugót nedves vagy vizes kézzel.

- Kapcsolja ki a készüléket.
- Úgy húzza ki a hálózati csatlakozókábelt a dugaszolóaljzatból, hogy a csatlakozódugónál fogja meg.
- Szükség szerint hagyja a készüléket lehűlni.
- Vegye ki a szerszámot a készülékből (lásd "Üzembeli helyezés" fejezet).
- Tisztítsa meg a készüléket a "Karbantartás" fejezet szerint.
- Tárolja a készüléket a „Szállítás és tárolás” fejezet szerint.

Utánrendelhető tartozékok



Figyelmeztetés

Csak a használati utasításban megadott tartozékokat és kiegészítő készülékeket használja.

A használati utasításban megadottaktól eltérő munkaszerszámok vagy más tartozékok használata sérülésveszélyt jelenthet.

Tartozék	Cikkszám
SDS fúró- vagy vésőkészlet, 11 részes	6.205.001.101

Hibák és zavarok

A készülék kifogástalan működését a gyártás alatt többször ellenőriztük. Ha ennek ellenére működési zavarok lépnének fel, vizsgálja át a készüléket a következő felsorolás szerint.

Csak meghatalmazott villamos szakvállalat vagy a Trotec végezhet el olyan hiba- és zavarelhárítási tevékenységeket, amelyhez a készülékház felnyitása szükséges.

Az első használatkor kisebb füst vagy szag tapasztalható:

- Ez nem jelent hibát vagy zavart. Rövid működési idő után a jelenség eltűnik.

A készülék nem indul el:

- Ellenőrizze a hálózati csatlakozást.
- Ellenőrizze, hogy sérült-e a hálózati kábel és a csatlakozódugó. Ha sérüléseket állapít meg, ne próbálja újra használatba venni a készüléket.

Ha megsérül a készülék hálózati csatlakozóvezetéke, veszélyek elkerülése érdekében a gyártóval vagy vevőszolgálatával, vagy hasonlóan képzett személlyel ki kell cseréltetni.




- Ellenőrizze, hogy a jobbra/balra forgás kapcsolója (10) középső állásban van-e. Adott esetben válasszon forgásirányt a tervezett tevékenységnek megfelelően.
- Ellenőrizze a helyi hálózati biztosítókat.



Infó

Várjon legalább 10 percet, mielőtt újra bekapcsolja a készüléket.

A fúró nem / alig tud behatolni a fúrandó anyagba:

- A  fúrófokozatot, ill. a  ütvefúró fokozatot kell kiválasztani.
- Ellenőrizze, hogy a megfelelő fúrószerszámot választotta ki.
- Ellenőrizze, hogy a funkcióválasztó kapcsoló (3)  állásban van-e. Ez a kapcsolóállás kizárólag véséshez alkalmas.
- Ellenőrizze, hogy a gép esetleg balra forgás beállításban van. A fúráshoz át kell állítani jobbra forgásra.

A véső nem / alig tud behatolni az anyagba:

- Ellenőrizze, hogy a helyes fordulatszámmal dolgozott. Keményebb anyaghoz adott esetben nagyobb fordulatszám szükséges.
- Ellenőrizze, hogy a megfelelő szerszámot választotta ki.
- Ellenőrizze a jobbra/balra forgás kapcsoló (10) állását. A kapcsolónak jobbra forgás helyzetben kell állni.



Infó

Várjon legalább 10 percet, mielőtt újra bekapcsolja a készüléket.

A készülék felforrósodik:

- Ellenőrizze, hogy a szerszám alkalmas-e az elvégzendő tevékenységhez.
- Tartsa szabadon a szellőzőnyílásokat a motor túlmelegedésének megakadályozása érdekében.
- Használjon alacsony fordulatszámot.

**Infó**

Várjon legalább 10 percet, mielőtt újra bekapcsolja a készüléket.

Utalás

Várjon legalább 3 percet minden karbantartási és javítási munka után. Csak utána kapcsolja be újra a készüléket.

A készülék az ellenőrzések után nem működik kifogástalanul:

Lépjen kapcsolatba az ügyfélszolgálattal. Adott esetben vigye a készüléket javításra egy meghatalmazott elektromos szaküzembe vagy a Trotec-hez.

Karbantartás**Karbantartást megelőző tevékenységek****Figyelmeztetés villamos feszültségre**

Ne érintse meg a hálózati csatlakozódugót nedves vagy vizes kézzel.

- Kapcsolja ki a készüléket.
- Úgy húzza ki a hálózati csatlakozókábelt a dugaszolóaljzatból, hogy a csatlakozódugónál fogja meg.
- Hagyja a készüléket teljesen lehűlni.

**Figyelmeztetés villamos feszültségre**

Csak meghatalmazott szaküzemek vagy a Trotec végezhetnek el olyan karbantartási tevékenységet, amelyhez a készülékház felnyitása szükséges.

Karbantartási tudnivalók

- Kenje be a szerszámbevegőt vékonyan megfelelő kenőzsírral.

Tisztítás

A készüléket célszerű minden használat előtt és után megtisztítani.

**Figyelmeztetés villamos feszültségre**

A házba bejutó folyadékok miatt rövidzárlat veszélye áll fenn!

Ne mártsa a készüléket és a tartozékot vízbe. Figyeljen arra, hogy ne jusson víz vagy más folyadék a házba.

- Tisztítsa meg a készüléket egy megnedvesített, puha, nem foszló kendővel. Ügyeljen arra, hogy ne hatoljon be nedvesség a készülékházba. Ügyeljen arra, hogy villamos alkatrészeket ne érhesse nedvesség. A kendő nedvesítéséhez ne használjon agresszív tisztítószeret, például tisztítósprayket, oldószereket, alkoholtartalmú tisztítószeret vagy súrolószeret.
- Szárítsa meg a készüléket egy puha, nem szárazó kendővel.
- Távolítsa el a fúróport és az esetleges faforgácsokat a gyorsbefogó tokmányból.
- Távolítsa el a fúróport és az esetleges faforgácsokat az SDS-plus szerszámbevegőből.
- Távolítsa el a lerakódott port a szellőző nyílásokról a motor túlmelegedésének megakadályozása érdekében.
- Kenje be a szerszámbevegőt vékonyan gépszírral, mielőtt behelyezi a szerszámot.

Ártalmatlanítás

A csomagolóanyagokat mindig környezetvédelmi szempontból megfelelő módon és az ártalmatlanításra vonatkozó, érvényes, helyi előírások szerint ártalmatlanítsa.



■ Az áthúzott szemétvödör-jelkép egy elektromos vagy elektronikus készüléken a 2012/19/EU irányelvből származik. Azt fejezi ki, hogy használati idejének végén nem szabad ezt a készüléket a háztartási hulladékba dobni. Az Ön közelében gyűjtőhelyek állnak rendelkezésre használt elektromos és elektronikus készülékek ingyenes leadásához. A címetek a városi, ill. helyi önkormányzattól tudhatja meg. Sok EU-országra vonatkozóan a <https://hub.trotec.com/?id=45090> weboldalon is tájékozódhat további leadási lehetőségekről. Egyébként szíveskedjen az országában berendezések hulladékainak hasznosítására hivatalosan engedélyezett helyhez fordulni.

Elektromos és elektronikus készülékhulladékok szelektív gyűjtésének az a célja, hogy lehetővé tegye a készülékhulladékok anyagainak, ill. a hulladékok más formában történő hasznosítását, továbbá elkerüljük a környezetre és az emberi egészségre ható negatív következményeket az esetleg a készülékekben lévő veszélyes anyagok ártalmatlanítása során.

Megfelelőségi nyilatkozat

Az eredeti megfelelőségi nyilatkozat fordítása a gépekről szóló 2006/42/EK irányelv II. melléklet 1. rész A szakasza értelmében

Mi, a Trotec GmbH kizárólagos felelősséggel kijelentjük, hogy a lent nevezett termék fejlesztése, tervezése és gyártása a gépekről szóló EK-irányelv követelményeivel összhangban történt az irányelv 2006/42/EK változata szerint.

Termékmodell / termék: PRDS 05-230V
Terméktípus: fűrő- és vésőkalapács
Induló gyártási év: 2023

Vonatkozó EU-irányelvek:

- 2011/65/EU
- 2012/19/EU
- 2014/30/EU
- 2015/863/EU

Alkalmazott harmonizált szabványok:

- EN 62841-1:2015
- EN IEC 62841-2-6:2020
- EN IEC 62841-2-6:2020/A11:2020

Alkalmazott nemzeti szabványok és műszaki előírások:

- EN IEC 55014-1:2021
- EN IEC 55014-2:2021
- EN IEC 61000-3-2:2019
- EN IEC 61000-3-2:2019/A1:2021
- EN 61000-3-3:2013/A1:2019
- EN 61000-3-3:2013/A2:2021

Gyártó és a műszaki dokumentációért felelős neve:

Trotec GmbH
Grebbener Straße 7, D-52525 Heinsberg
Telefon: +49 2452 962-400
E-mail: info@trotec.de

A kiállítás helye és dátuma:

Heinsberg, 02.10.2023



Joachim Ludwig, ügyvezető

Trotec GmbH

Grebbener Str. 7
D-52525 Heinsberg

☎ +49 2452 962-400

☎ +49 2452 962-200

✉ info@trotec.com

www.trotec.com