

PRDS 05-230V

HR

PRIJEVOD ORIGINALNIH UPUTA  
BUŠAĆI I UDARNI ČEKIĆ



 TROTEC

## Kazalo

Napomene za uporabu ovih uputa .....	2
Sigurnost.....	2
Informacije o uređaju .....	7
Transport i skladištenje .....	9
Puštanje u pogon.....	9
Rukovanje .....	11
Pribor koji se može naknadno naručiti.....	15
Pogrješke i smetnje .....	15
Održavanje .....	16
Uklanjanje .....	17
Izjava o sukladnosti.....	17

## Napomene za uporabu ovih uputa

### Simboli



#### Upozorenje na električni napon

Ovaj simbol upućuje na to da postoje opasnosti od električnog napona po život i zdravlje osoba.



#### Upozorenje na vruću površinu

Ovaj simbol upućuje na to da postoje opasnosti po život i zdravlje osoba uslijed vrućih površina.



#### Upozorenje

Signalna riječ označava opasnost srednjeg stupnja rizika koja, ako se ne izbjegne, može uzrokovati smrt ili tešku ozljedu.



#### Oprez

Signalna riječ označava opasnost niskog stupnja rizika koja, ako se ne izbjegne, može uzrokovati malu ili umjerenu ozljedu.

#### Napomena

Oznaka opasnosti upućuje na važne informacije (npr. materijalnu štetu), ali ne na opasnost.



#### Informacija

Napomene s ovim simbolom pomažu vam pri brzom i sigurnom obavljanju radova.



#### Pridržavajte se uputa

Napomene s ovim simbolom upućuju vas da se valja pridržavati uputa.



#### Nosite zaštitu za glavu

Napomene s ovim simbolom upućuju vas da valja upotrijebiti zaštitu za glavu.



#### Nosite zaštitu sluha

Napomene s ovim simbolom upućuju vas da valja upotrijebiti zaštitu za sluh.



#### Nosite zaštitne naočale

Napomene s ovim simbolom upućuju vas da valja upotrijebiti zaštitu za oči.



#### Nosite zaštitnu masku

Napomene s ovim simbolom upućuju vas da valja upotrijebiti zaštitnu masku.



#### Nosite zaštitnu odjeću

Napomene s ovim simbolom upućuju vas da valja nositi zaštitnu odjeću.



#### Nosite zaštitne rukavice

Napomene s ovim simbolom upućuju vas da valja nositi zaštitne rukavice.



#### Nosite zaštitu za stopala

Napomene s ovim simbolom upućuju vas da valja nositi sigurnosne cipele.

Aktualnu verziju ovih uputa možete preuzeti na sljedećoj poveznici:



PRDS 05-230V



<https://hub.trotec.com/?id=44194>

## Sigurnost

### Opće sigurnosne napomene za električne alate



#### Upozorenje

**Pročitajte sve sigurnosne napomene, upute, prikaze i tehničke podatke koje dobijete s ovim uređajem te ih se pridržavajte.**

Propusti u pridržavanju sljedećih uputa mogu uzrokovati električni udar, požar i/ili teške ozljede.

**Sve sigurnosne napomene i upute sačuvajte za budućnost.**

Pojam „*električni alat*“, koji se upotrebljava u sigurnosnim napomenama, odnosi se na električne alate pogonjene na struju (s mrežnim kabelom) i električne alate pogonjene na punjive baterije (bez mrežnog kabela).

### Opće sigurnosne napomene za električne alate - Sigurnost na radnom mjestu

- **Svoje područje rada održavajte čistim i dobro osvijetljenim.** Nered ili neosvijetljena područja rada mogu uzrokovati nezgode.
- **Električnim alatom nemojte raditi u prostorima ugroženima eksplozivnom atmosferom, u kojima se nalaze gorive tekućine, plinove ili prašine.** Električni alati stvaraju iskre koje mogu zapaliti prašinu i pare.
- **Tijekom uporabe električnog alata djecu i ostale osobe držite podalje.** U slučaju dekoncentracije možete izgubiti kontrolu nad električnim alatom.

### Opće sigurnosne napomene za električne alate – Električna sigurnost

- **Priključni utikač električnog alata mora odgovarati utičnici. Utikač se ne smije nikako mijenjati. S uzemljenim električnim alatima nemojte upotrebljavati adapterske utikače.** Nepromijenjeni utikači i odgovarajuće utičnice smanjuju rizik od električnog udara.
- **Izbjegavajte dodir tijela s uzemljenim površinama kao i s cijevima, grijačima, štednjacima i hladnjacima.** U slučaju uzemljenja vašega tijela postoji povećana opasnost od električnog udara.
- **Električne alate držite podalje od kiše i vlage.** Prodiranje vode u električni alat povećava opasnost od električnog udara.
- **Priključni vod nemojte zlorabiti za nošenje ni vješanje električnog alata niti za povlačenje utikača iz utičnice. Priključni vod držite podalje od vrućine, ulja, oštih bridova ili pokretljivih dijelova.** Oštećeni ili zapetljani priključni vodovi povećavaju opasnost od električnog udara.
- **Ako s električnim alatom radite na otvorenom, upotrebljavajte samo produžne kabele prikladne i za rad na otvorenom.** Primjena produžnog kabela prikladnog za rad na otvorenom smanjuje rizik od električnog udara.
- **Ako se ne može izbjeći rad električnim alatom u vlažnoj okolini, upotrebljavajte zaštitnu sklopku od struje kvara.** Uporaba zaštitne sklopke od struje kvara smanjuje rizik od električnog udara.

### Opće sigurnosne napomene za električne alate - Sigurnost ljudi

- **Budite oprezni, pazite što radite i razumno postupajte tijekom rada s električnim alatom. Ako ste umorni ili pod utjecajem droga, alkohola ili lijekova, nemojte upotrebljavati električni alat.** Samo jedan trenutak nepažnje pri uporabi električnog alata može uzrokovati ozbiljne ozljede.
- **Nosite osobnu zaštitnu opremu i uvijek zaštitne naočale.** Nošenje osobne zaštitne opreme kao što su maska za prašinu, protuklizne sigurnosne cipele, zaštitna kaciga ili zaštita za sluh, ovisno o vrsti i primjeni električnog alata, smanjuje rizik od ozljeda.
- **Izbjegavajte slučajno puštanje u rad. Uvjerite se da je električni alat isključen prije nego što ga priključite na napajanje električnom energijom i/ili punjivu bateriju, prije nego što ga uhvatite ili ponesete.** Ako pri nošenju električnog alata prst držite na sklopci ili ako uključeni električni alat priključite na napajanje električnom energijom, može se dogoditi nezgoda.
- **Prije nego što uključite električni alat, uklonite alat za namještanje ili ključeve za vijke.** Alat ili ključ, koji se nalazi u rotirajućem dijelu električnog alata, može uzrokovati ozljede.
- **Izbjegavajte nenormalan položaj tijela. Pobrinite se za stabilan stav i u svakom trenutku održavajte ravnotežu.** Tako možete bolje kontrolirati električni alat u neočekivanim situacijama.
- **Nosite prikladnu odjeću. Nemojte nositi široku odjeću niti nakit. Kosu i odjeću držite podalje od dijelova koji se kreću.** Široka odjeća, nakit ili duga kosa mogu se uhvatiti o dijelove koji se kreću.
- **Ako se mogu montirati naprave za usisavanje i hvatanje prašine, vlačite ih priključiti i ispravno rabiti.** Uporaba nastavka za usisavanje prašine može smanjiti ugrozu uslijed prašine.
- **Nemojte se zavaravati lažnom sigurnošću i nemojte se prestati pridržavati pravila sigurnosti za električne alate čak i ako ste nakon višestruke uporabe upoznati s električnim alatom.** Neoprezno rukovanje može uzrokovati teške ozljede u djeliću sekunde.

**! Opće sigurnosne napomene za električne alate -  
Uporaba električnog alata i rukovanje njime**

- **Nemojte preopterećivati električni alat. Upotrebljavajte električni alat namijenjen svojem radu.** S odgovarajućim električnim alatom radit ćete bolje i sigurnije u zadanom području učinka.
- **Nemojte upotrebljavati električni alat s neispravnom sklopkom.** Električni alat, koji se više ne može uključiti niti isključiti, opasan je i valja ga popraviti.
- **Prije radova namještanja na uređaju, zamjene dijelova alata ili odlaganja uređaja izvucite utikač iz utičnice i/ili uklonite punjivu bateriju.** Ta mjera opreza sprečava nehотиčno pokretanje električnog alata.
- **Električni alat koji ne upotrebljavate čuvajte izvan dohvata djece.** Nemojte dopuštati da se električnim alatom koriste osobe koje nisu upoznate s njime ili koje nisu pročitale ove upute. Električni su alati opasni ako ih upotrebljavaju neiskusne osobe.
- **Pažljivo njegujte električne alate i alat. Provjeravajte rade li pokretljivi dijelovi besprijekorno te nisu li uklješteni, jesu li dijelovi slomljeni ili oštećeni tako da je ugrožena funkcija električnog alata. Prije uporabe električnog alata organizirajte popravak oštećenih dijelova.** Loše održavani električni alati uzrok su mnogih nesreća.
- **Alat za rezanje održavajte ostrim i čistim.** Pomno njegovani alati za rezanje s ostrim reznim oštricama manje zapinju i lakše se vode.
- **Električni alat, alate itd. upotrebljavajte u skladu s ovim uputama. Pritom u obzir uzmite uvjete rada i posao koji obavljate.** Uporaba električnih alata za primjene drukčije od navedenih može uzrokovati opasne situacije.
- **Ručke i površine za hvatanje održavajte suhima, čistima i bez ulja i masti.** Skliske ručke i površine za hvatanje ne dopuštaju sigurno rukovanje i kontrolu nad električnim alatom u nepredviđenim situacijama.

**! Opće sigurnosne napomene za električne alate –  
Servis**

- **Neka vaš električni alat popravljaju samo kvalificirano stručno osoblje i to samo s originalnim rezervnim dijelovima.** Tako se osigurava očuvanje sigurnosti električnog alata.

**! Sigurnosne napomene specifične za bušači i udarni čekić**



**Tijekom radova udarnog bušenja nosite zaštitu sluha.** Djelovanje buke može uzrokovati gubitak sluha.

- **Upotrebljavajte dodatnu ručku koja je već montirana na uređaj.** Gubitak kontrole nad električnim alatom može uzrokovati ozljede.
- **Tijekom radova kod kojih alat može doći u dodir sa skrivenim strujnim kabelima ili vlastitim mrežnim kabelom, uređaj držite za izolirane ručke.** Kontakt s kabelom pod naponom može uzrokovati napon i u metalnim dijelovima uređajima te uzrokovati električni udar.
- **Za pronalaženje skrivenih opskrbnih vodova upotrijebite prikladne detektore ili pozovite lokalno društvo za opskrbu.** Kontakt s električnim vodovima može uzrokovati plamen ili električni udar. Oštećenje plinskog voda može uzrokovati eksploziju. Prodiranje u vodovodni vod uzrokuje materijalnu štetu ili može uzrokovati električni udar.
- **Vibracije mogu biti štetne za sustav ruku i šaka.** Vrijeme djelovanja vibracija održavajte čim kraćim.
- **Električni alat tijekom radova čvrsto držite objema rukama.** Pobrinite se za sigurno stajanje. Električni se alat sigurnije vodi objema rukama.
- **Osigurajte izradak.** Izradak, koji se pridržava steznim napravama ili škripcem, sigurniji je nego ako ga pridržavate rukom.



**Sebe i ostale prisutne osobe zaštitite od ozljeda dijelovima koji se odvajaju i lete uokolo.**



Nosite zaštitnu kacigu, zaštitne naočale, masku protiv prašine i sigurnosne cipele. Po potrebi postavite pregradne stijenke za zaštitu od dijelova koji se odvajaju.



- **Prije početka rada uvijek provjerite je li alat fiksno blokiran u steznoj čeljusti.** Neblokirani alati mogu pri uključanju iskočiti iz alata i uzrokovati ozljede.
- **Prije uključanja alata uvjerite se u njegov slobodan hod.** Pri uključanju s blokiranim alatom mogu se pojaviti velike sile i uređaj se može otklanjati ustranu.
- **Ako alat za primjenu blokira, odmah isključite električni alat.** Električni se alat može otklanjati ustranu uslijed sila koje nastaju.
- **Redovito provjeravajte je li stezna čeljust istrošena ili oštećena.**

- Udarni alat pokrenite samo ako je pritisnut o izradak (zid, strop itd.).
- Prije odlaganja pričekajte da se električni alat zaustavi.



#### Sigurnosne napomene pri uporabi dugih svrdala

- **Nipošto nemojte raditi s većim brojem okretaja od maksimalnog broja okretaja koji je dopušten za svrdlo.** Kod većih brojeva okretaja svrdlo se lako može saviti ako se može slobodno vrtjeti bez dodira s obratkom, te pritom uzrokovati ozljede.
- **Bušenje uvijek prvo započnite s niskim brojem okretaja i to dok je svrdlo u dodiru s obratkom.** Kod većih brojeva okretaja svrdlo se lako može saviti ako se može slobodno vrtjeti bez dodira s obratkom, te pritom uzrokovati ozljede.
- **Nemojte presnažno pritiskati, a pritišćite samo u uzdužnom smjeru u odnosu na svrdlo.** Svrdla se mogu saviti i tako slomiti ili uzrokovati gubitak kontrole i ozljede.

#### Namjenska uporaba

Uređajem PRDS 05-230V koristite se isključivo za:

- bušenje u kamenu, drvu, metalu, keramici i plastici
- udarno bušenje u opeci, betonu i kamenu
- rad dljetom u betonu, kamenu i žbuci

uz pridržavanje tehničkih podataka.

Preporučujemo da električni alat upotrebljavate s originalnim priborom proizvođača Trotec.

Uporaba drukčija od namjenske uporabe smatra se pogrešnom primjenom.

#### Predvidiva pogrešna primjena

Uređaj nije namijenjen bušenju u prirodnom kamenu.

#### Kvalifikacije osoblja

Osobe koje se koriste ovim uređajem moraju:

- pročitati i razumjeti upute, a posebno poglavlje Sigurnost.

#### Osobna zaštitna oprema



##### Nosite zaštitu za glavu.

Tako svoju glavu štitite od odlomljenih dijelova, dijelova koji padaju i lete uokolo, koji mogu uzrokovati ozljede.



##### Nosite zaštitu sluha.

Djelovanje buke može uzrokovati gubitak sluha.



##### Nosite zaštitne naočale.

Tako svoje oči štitite od odlomljenih dijelova, dijelova koji padaju i lete uokolo, koji mogu uzrokovati ozljede.



##### Nosite zaštitnu masku.

Tako se štitite od udisanja prašine štetne po zdravlje, koja može nastati pri obradi izradaka.



##### Nosite zaštitne rukavice.

Tako svoje šake štitite od opekline, prignječenja i ogrebotina.



##### Nosite usku zaštitnu odjeću.

Tako ćete se zaštititi od opasnosti uvlačenja odjeće na rotirajućim dijelovima.



##### Nosite sigurnosne cipele.

Tako svoja stopala štitite od odlomljenih dijelova, dijelova koji padaju i lete uokolo, koji mogu uzrokovati ozljede.

#### Ostale opasnosti



##### Upozorenje na električni napon

Električni udar uslijed nedovoljne izolacije.

Prije svake uporabe provjerite je li uređaj oštećen te radi li ispravno.

Ako utvrdite oštećenja, nemojte više upotrebljavati uređaj.

Ako su uređaj ili vaše ruke vlažni ili mokri, nemojte upotrebljavati uređaj!



##### Upozorenje na električni napon

Radove na električnim sastavnim elementima smije obavljati samo ovlašteni specijalizirani servis!



##### Upozorenje na električni napon

Prije svih radova na uređaju mrežni utikač izvucite iz mrežne utičnice!

Mrežni utikač nemojte dodirivati vlažnim ili mokrim rukama.

Mrežni kabel izvucite iz utičnice tako da ga uhvatite za utikač.

**Upozorenje na električni napon**

Usljed tekućina koje prodiru u kućište postoji opasnost od kratkog spoja!

Uređaj i pribor nemojte uranjati pod vodu. Pazite da u kućište ne dospije voda niti druge tekućine.

**Upozorenje**

Otrovna prašina!



Štetna/otrovna prašina, koja nastaje obradom, opasna je po zdravlje rukovatelja ili osoba koje se nalaze u blizini.



Nosite zaštitne naočale i masku protiv prašine!

**Upozorenje**

Nemojte obrađivati materijal koji sadrži azbest. Smatra se da azbest uzrokuje rak.

**Upozorenje**

Pobrinite se da tijekom rada s električnim alatom ne udarite u vodove za struju, plin ili vodu.

Po potrebi prije bušenja odnosno rezanja detektorom kabela provjerite zid.

**Upozorenje**

Ovaj uređaj može biti izvor opasnosti ako se njime nestručno i nenamjenski koriste neupućene osobe! Imajte na umu kvalifikacije osoblja!

**Upozorenje**

Uređaj nije igračka i ne smije dospjeti u dječje ruke.

**Upozorenje**

Opasnost od gušenja!

Ambalažni materijal nemojte ostavljati na podu bez nadzora. Mogao bi postati opasnom igračkom za djecu.

**Upozorenje**

Prihvat alata mora biti fiksno blokiran prije uključanja uređaja jer neispravno stegnut alat pri uključanju uređaja može nekontrolirano iskočiti iz prihvata alata.

**Oprez**

Emisije vibracija mogu uzrokovati oštećenja zdravlja ako se uređaj upotrebljava dulje vrijeme ili ako se ne vodi niti održava propisno.

**Oprez**

Održavajte dovoljan razmak od izvora topline.

**Napomena**

Ako nepropisno skladištite ili transportirate uređaj, može se oštetiti.

Obratite pažnju na informacije o transportu i skladištenju uređaja.

**Napomena**

Smjer vrtnje prebacujte samo dok uređaj miruje! U suprotnom bi se uređaj mogao oštetiti.

**Ponašanje u slučaju nužde / funkcija zaustavljanja u slučaju nužde**

Zaustavljanje u slučaju nužde:

Izvlačenjem mrežnog utikača iz utičnice trenutačno se prekida rad uređaja. Kako biste uređaj osigurali od slučajnog ponovnog pokretanja, utikač ostavite izvučen.

Ponašanje u slučaju nužde:

1. Isključite uređaj.
2. U slučaju nužde uređaj isključite iz mrežnog napajanja: Priključni kabel izvucite iz utičnice tako da ga uhvatite za mrežni utikač.
3. Uređaj u kvaru nemojte ponovno priključivati na mrežu.

## Informacije o uređaju

### Opis uređaja

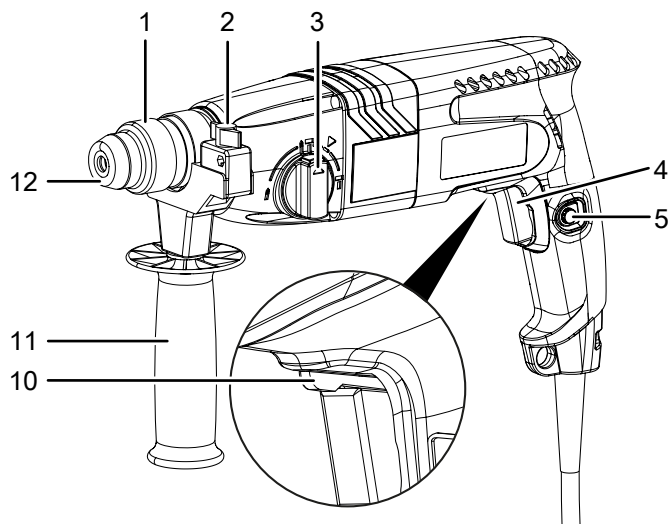
Bušaći i udarni čekić PRDS 05-230V ima pneumatski čekić za veliku udarnu silu i idealan je za trajnu primjenu koja zahtijeva snagu.

Kontinuirano upravljanje udaranjem i brojem okretaja omogućuje uporabu optimalne sile, prilagođene materijalu, za svaku primjenu. Sklopka za odabir funkcije sa sigurnosnom blokadom omogućuje sigurno prebacivanje funkcija bušenja, udarnog bušenja, rada dlijetom kao i promjenu položaja dlijeta za 360°.

Prihvata alata po sustavu SDS-plus omogućuje jednostavnu zamjenu alata bez uporabe alata. Pomoću brzostežuće stezne čeljusti, koja se može opcijski postaviti, može se upotrijebiti i standardni pribor za bušenje.

Dodatna ručka osigurava dodatnu stabilnost i sigurnost tijekom bušenja i rada dlijetom.

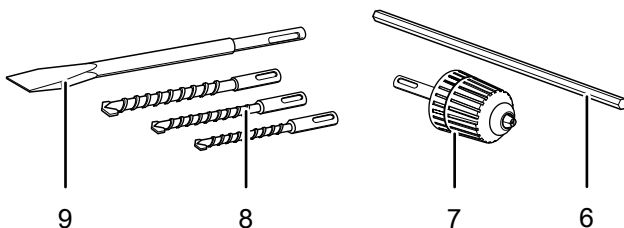
### Prikaz uređaja



Br.	Naziv
1	Prihvata alata prema sustavu SDS-plus
2	Učvrсни vijak graničnika dubine
3	Sklopka za odabir funkcije s tipkom za deblokadu
4	Sklopka za uključenje/isključenje
5	Blokadna tipka za trajni pogon
6	Graničnik dubine
7	Brzostežuća stezna čeljust s prihvatom SDS-plus
8	Svrđlo SDS
9	Ravno dlijeto SDS
10	Sklopka za vrtnju udesno/ulijevo
11	Dodatna ručka
12	Poklopac za zaštitu od prašine

### Sadržaj isporuke

- 1 x uređaj PRDS 05-230V
- 1 x kovčeg za transport
- 1 x dodatna ručka
- 1 x brzostežuća stezna čeljust s prihvatom SDS-plus
- 1 x ravno svrdlo SDS (14 x 250 mm)
- 3 x svrdlo SDS (6/8/10 x 150 mm)
- 1 x graničnik dubine
- 1 x upute



## Tehnički podatci

Parametar	Vrijednost
<b>Model</b>	<b>PRDS 05-230V</b>
Mrežni priključak	1/N/PE ~ 230 V / 50 Hz
Potrošnja struje	620 W
Broj okretaja u praznom hodu	0 - 1250 / min
Frekvencija udaranja	0 - 6400 / min
Udarna snaga	2,1 J
Raspon stezne čeljusti	maks. 13 mm
Maks. promjer bušenja	
drva	30 mm
metal	13 mm
beton	24 mm
Težina	3 kg
Razred zaštite	II (dvostruka izolacija) / <input type="checkbox"/>
<b>Vrijednosti buke u skladu s normom EN 62841</b>	
<i>Udarno bušenje</i>	
Razina zvučnog tlaka $L_{pA}$	84,94 dB(A)
Razina zvučnog intenziteta $L_{WA}$	95,94 dB(A)
Nesigurnost K	3 dB(A)
<i>Rad dljetom</i>	
Razina zvučnog tlaka $L_{pA}$	91,26 dB(A)
Razina zvučnog intenziteta $L_{WA}$	102,26 dB(A)
Nesigurnost K	3 dB(A)
<b>Informacije o vibracijama u skladu s normom EN 62841</b>	
Vrijednost emisije vibracija, udarno bušenje u zidu $a_h$ Glavna ručka	12,875 m/s <sup>2</sup>
Vrijednost emisije vibracija, udarno bušenje u zidu $a_h$ Dodatna ručka	11,953 m/s <sup>2</sup>
Nesigurnost K	1,5 m/s <sup>2</sup>

## Napomene za informacije za zvuk i vibracije:

- Navedene vrijednosti emisije vibracija **i navedene vrijednosti emisije buke** izmjerene su normiranim postupkom ispitivanja u skladu s normom EN 62841 i mogu se upotrebljavati za daljnju usporedbu električnog alata s nekim drugim električnim alatom.
- Navedene vrijednosti emisije vibracija **i navedene vrijednosti emisije buke** mogu se upotrebljavati za privremenu procjenu opterećenja.



### Oprez

Emisije vibracija mogu uzrokovati oštećenja zdravlja ako se uređaj upotrebljava dulje vrijeme ili ako se ne vodi niti održava propisno.

- Emisije vibracija **i emisije buke** mogu tijekom stvarne uporabe električnog alata odstupati od navedenih vrijednosti ovisno o načinu uporabe električnog alata, te posebno ovisno o vrsti izratka koji se obrađuje. Opterećenje vibracijama pokušajte održati čim kraćim. Kao primjer mjera za smanjenje opterećenja vibracijama može poslužiti nošenje rukavica pri uporabi alata te ograničenje vremena rada. Pritom u obzir valja uzeti sve dijelove radnog ciklusa (npr. vrijeme u kojem je električni alat isključen i vrijeme u kojem je isključen, ali radi bez opterećenja).



### Nosite zaštitu sluha.

Djelovanje buke može uzrokovati gubitak sluha.



## Transport i skladištenje

### Napomena

Ako nepropisno skladištite ili transportirate uređaj, može se oštetiti.

Obratite pažnju na informacije o transportu i skladištenju uređaja.

### Transport

Za transport uređaja upotrebljavajte kovčeg za transport, koji je dijelom isporuke, kako biste uređaj zaštitili od vanjskih utjecaja.

**Prije** svakog transporta pridržavajte se sljedećih napomena:

- Isključite uređaj.
- Mrežni kabel izvucite iz utičnice tako da ga uhvatite za utikač.
- Pustite da se uređaj ohladi.
- Uklonite alat iz prihvata alata.

### Skladištenje

**Prije** svakog skladištenja pridržavajte se sljedećih napomena:

- Isključite uređaj.
- Mrežni kabel izvucite iz utičnice tako da ga uhvatite za utikač.
- Pustite da se uređaj ohladi.
- Uklonite alat iz prihvata alata.
- Uređaj očistite kako je opisano u poglavlju Održavanje.
- Za skladištenje uređaja upotrebljavajte kovčeg za transport, koji je dijelom isporuke, kako biste uređaj zaštitili od vanjskih utjecaja.

Dok se ne koristite uređajem, održavajte sljedeće uvjete skladištenja:

- suho i zaštićeno od smrzavanja i vrućine
- temperatura okoline niža od 45 °C
- u kovčegu za transport, na mjestu zaštićenom od prašine i izravnog sunčeva zračenja

## Puštanje u pogon

### Raspakiravanje uređaja

- Kovčeg za transport izvadite iz ambalaže.



### Upozorenje na električni napon

Električni udar uslijed nedovoljne izolacije.

Prije svake uporabe provjerite je li uređaj oštećen te radi li ispravno.

Ako utvrdite oštećenja, nemojte više upotrebljavati uređaj.

Ako su uređaj ili vaše ruke vlažni ili mokri, nemojte upotrebljavati uređaj!

- Provjerite je li sadržaj kovčega za transport čitav te pazite na oštećenja.



### Upozorenje

Opasnost od gušenja!

Ambalažni materijal nemojte ostavljati na podu bez nadzora. Mogao bi postati opasnom igračkom za djecu.

- Ambalažni materijal uklonite u skladu s nacionalnim propisima.

### Promjena alata

Uređaj ima prihvat alata po sustavu SDS-plus.



### Upozorenje na električni napon

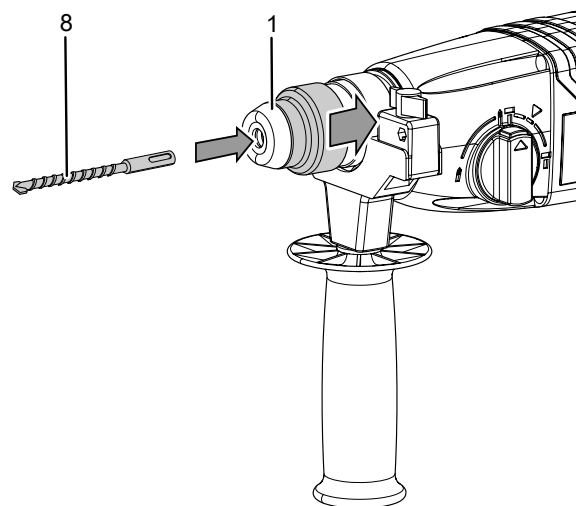
Prije svih radova na uređaju mrežni utikač izvucite iz mrežne utičnice!

Mrežni utikač nemojte dodirivati vlažnim ili mokrim rukama.

Mrežni kabel izvucite iz utičnice tako da ga uhvatite za utikač.

Za uklanjanje odnosno postavljanje alata postupite na sljedeći način:

1. Prihvat alata po sustavu SDS-plus (1) gurnite prema natrag, izvadite alat iz prihvata alata pa pustite prihvat alata.
2. Željeni alat (npr. svrdlo SDS, 8) postavite u prihvat alat po sustavu SDS-plus (1) pa ga vrtite dok se čujno ne uglavi.



3. Provjerite čvrst dosjed alata.

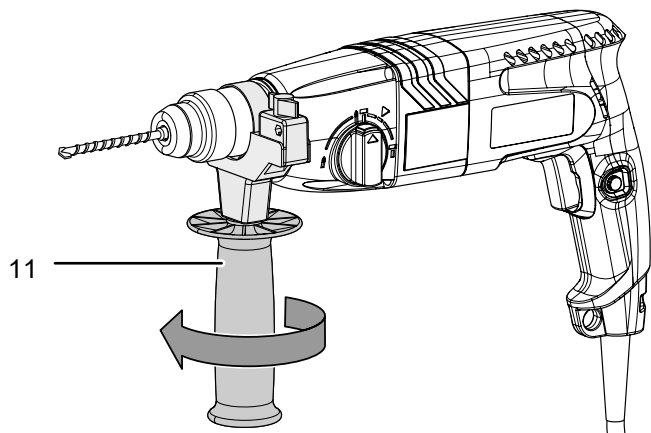
### Namještanje dodatne ručke

Dodatna je ručka već unaprijed montirana. Uređaj nemojte pogoniti bez dodatne ručke.

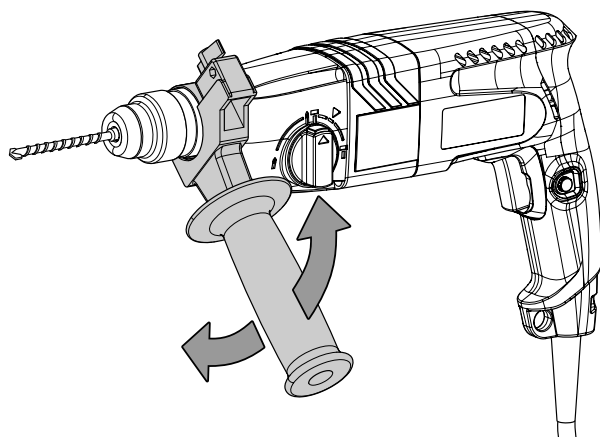
Dodatna ručka može se pozicionirati zakrenuta u bilo kojem položaju punoga kruga (360°).

Za namještanje dodatne ručke postupite na sljedeći način:

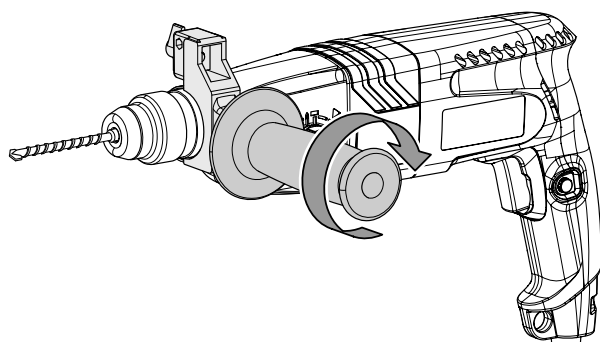
1. Otpustite dodatnu ručku (11).  
⇒ Olabavljuje se zatezni remen na dodatnoj ručki.



2. Dodatnu ručku (11) pozicionirajte kako želite.



3. Ponovno zategnite dodatnu ručku (11).

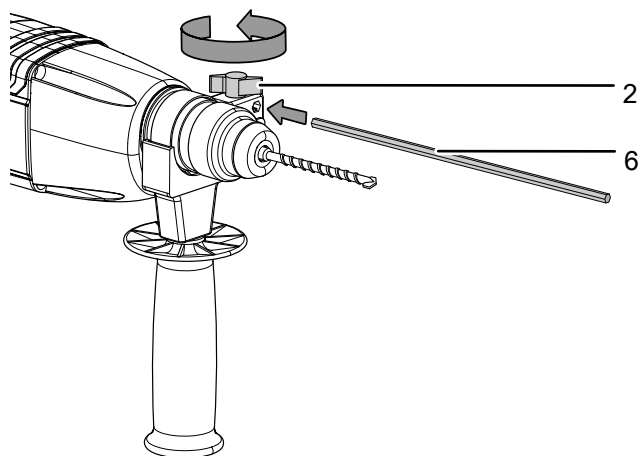


4. Provjerite čvrst dosjed dodatne ručke (11). Po potrebi ponovno zategnite dodatnu ručku.

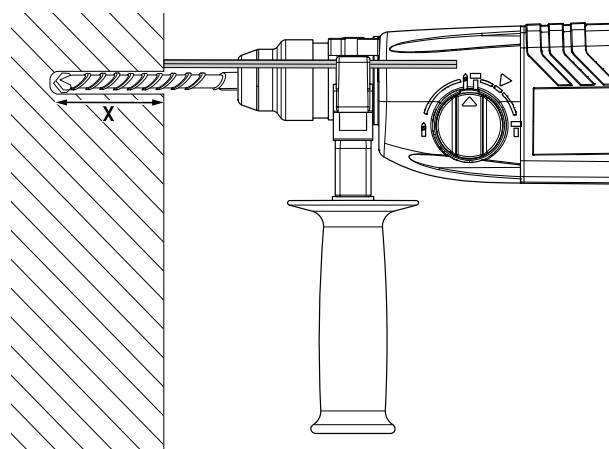
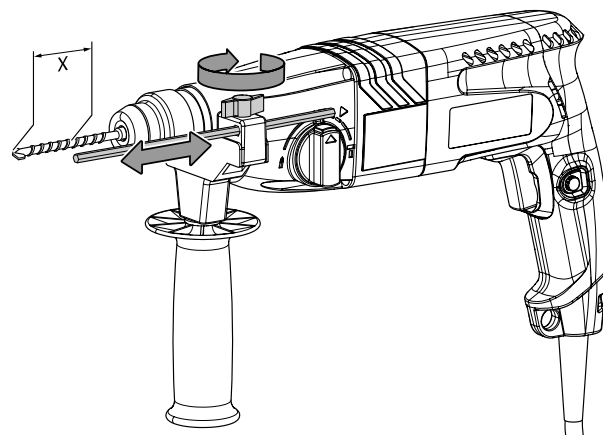
### Namještanje graničnika dubine

Graničnikom dubine možete odrediti dubinu prodiranja svrdla.

1. Otpustite učvršni vijak (2) na držaču.
2. Umetnite graničnik dubine (6).



3. Graničnik dubine (6) namjestite na željenu duljinu.
4. Ponovno zategnite vijak.



## Uporaba brzostežuće stezne čeljusti (opcija)



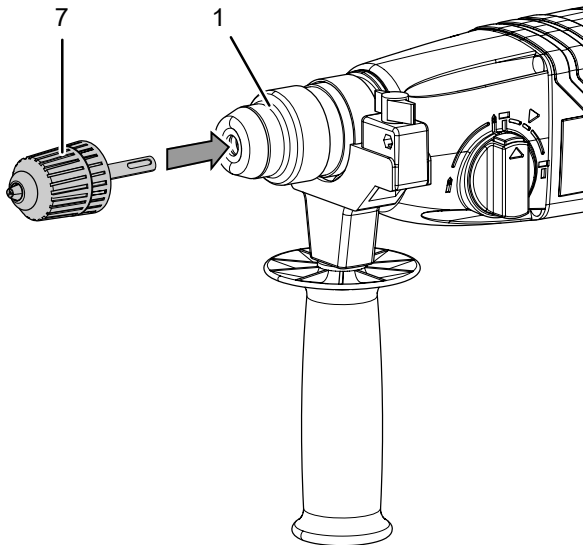
### Upozorenje na električni napon

Prije svih radova na uređaju mrežni utikač izvucite iz mrežne utičnice!

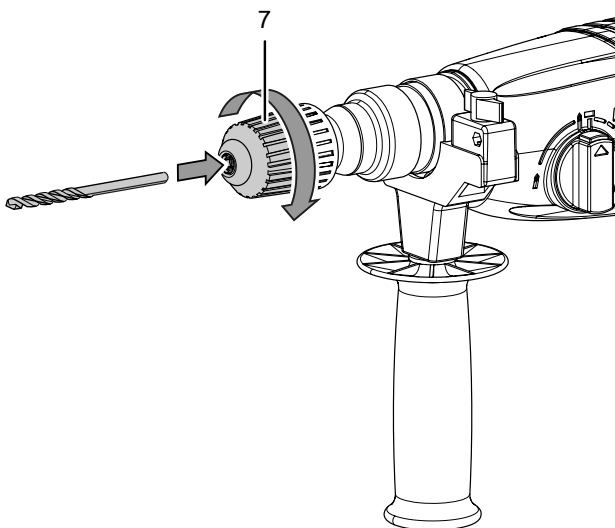
Mrežni utikač nemojte dodirivati vlažnim ili mokrim rukama.

Mrežni kabel izvucite iz utičnice tako da ga uhvatite za utikač.

1. Brzostežuću steznu čeljust (7) postavite u prihvat alata po sustavu SDS-plus (1) pa ga vrtite dok se čujno ne uglavi.



2. Navrnite brzostežuću steznu čeljust (7).
3. Alat umetnite u brzostežuću čeljust (7).
4. Stegnite brzostežuću steznu čeljust (7).



5. Provjerite čvrst dosjed brzostežuće čeljusti (7) i umetnutog alata.



### Informacija

Opcijsku brzostežuću steznu čeljust upotrebljavajte isključivo u načinu rada bušenje! Sklopka za odabir funkcije s tipkom za deblokadu (3) mora biti u položaju .

## Priključivanje mrežnog kabela

1. Mrežni utikač utaknite u propisno osiguranu mrežnu utičnicu.

## Rukovanje

### Savjeti i napomene za rukovanje bušaćim i udarnim čekićem

#### Bušenje općenito:

- Tijekom bušenja redovito radite kratke stanke. Pritom bušilicu izvucite iz bušotine kako bi se svrdlo moglo ohladiti.
- Izradak osigurajte u steznoj napravi ili škripcu.
- Broj okretaja odaberite u skladu sa svojstvima materijala i veličinom svrdla:
  - visok broj okretaja kod manjeg promjera bušotine ili mekog materijala
  - nizak broj okretaja kod velikog promjera bušotine ili tvrdog materijala
- Mjesto za bušenje označite prikladnim pomagalom.
- Za početak bušenja odaberite nizak broj okretaja.

#### Bušenje u metalu:

- Upotrebljavajte prikladno svrdlo za metal (npr. svrdlo od brzoreznog čelika *High Speed Steel* (HSS)).
- U slučaju velikog promjera bušotine pripremno izbušite manjim svrdlom.
- Za najbolje rezultate svrdlo valja ohladiti prikladnim mazivom.
- Svrdla za metal možete upotrebljavati i za bušenje u plastici.

#### Bušenje u drvu:

- Upotrebljavajte svrdla prikladna za drvo.
- Pod izradak položite komad drva ili bušite s obje strane kako se drvo ne bi slomilo pri bušenju.
- Upotrebljavajte svrdlo za drvo s vrhom za centriranje, za duboke bušotine upotrebljavajte spiralno svrdlo, a za velike promjere bušotine forstner-svrdla.

#### Udarno bušenje u zidu/opeci:

- Upotrebljavajte svrdlo prikladno za zidu/opecu.

#### Općeniti rad dlijetom:

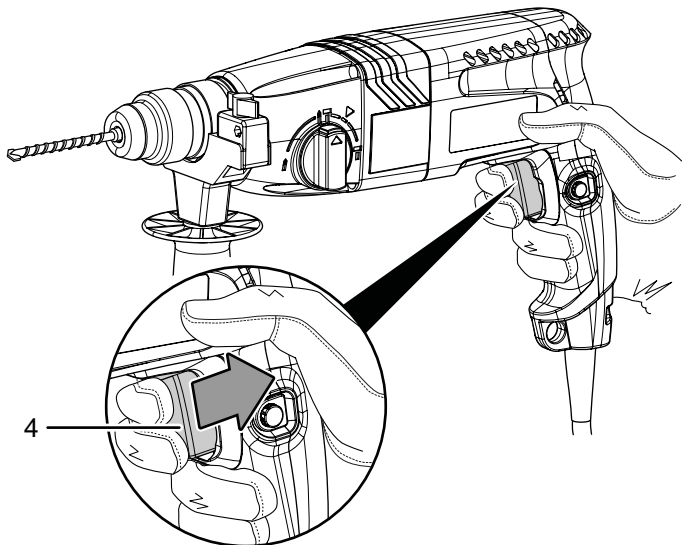
- Upotrebljavajte dlijeto prikladno za dotičan rad.

## Uključivanje i isključivanje uređaja

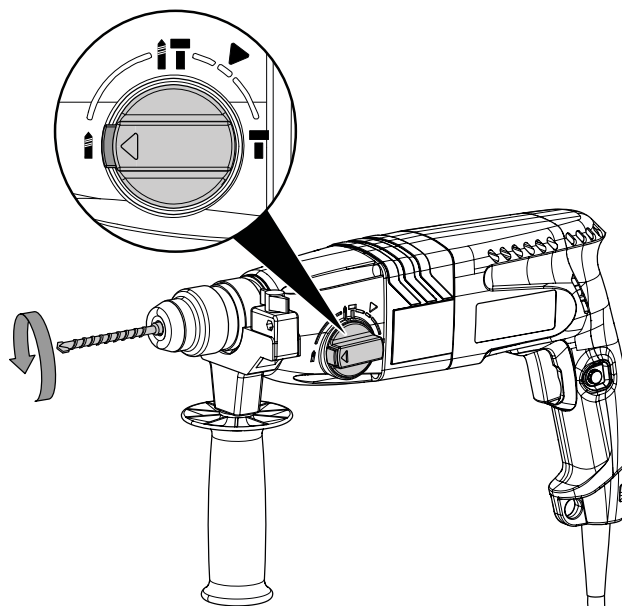
Pri radu s uređajem nosite svoju osobnu zaštitnu opremu.

1. Provjerite je li stegnuti alat prikladan za posao koji morate obaviti.
2. Provjerite je li izradak osiguran odnosno je li radna površina prikladno pripremljena.
3. Ako radite s uključenim mehanizmom za udaranje, alat pritisnite o izradak.
4. Uređaj čvrsto držite objema rukama.

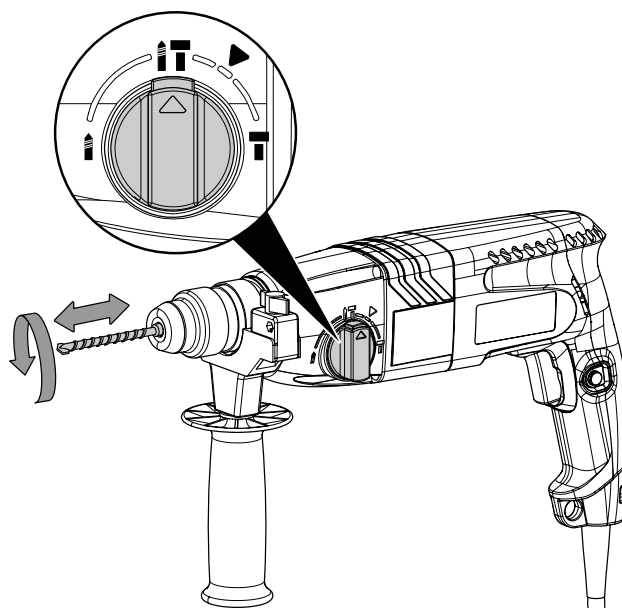
5. Pritisnite sklopku za uključenje/isključenje (4) i držite je pritisnutom tijekom rada.  
Pritiskom sklopke za uključenje/isključenje (4) možete upravljati brojem okretaja: Lagan pritisak znači malen broj okretaja, velik pritisak velik broj okretaja.  
⇒ Uređaj radi s prethodno odabranim postavkama.



⇒ **Način rada: Bušenje**



⇒ **Način rada: Udarno bušenje**

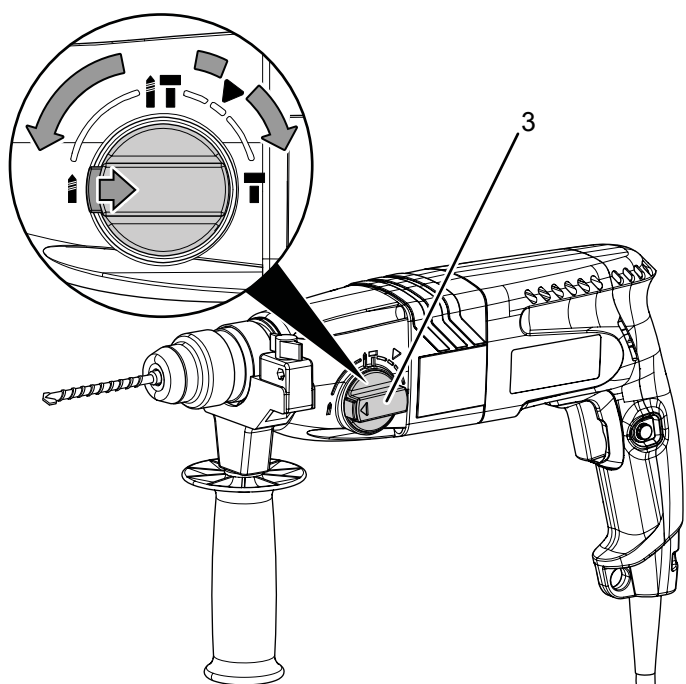


6. Pustite sklopku za uključivanje/isključivanje (4) kako biste zaustavili uređaj.  
7. Prije nego što odložite uređaj, pričekajte da se zaustavi.

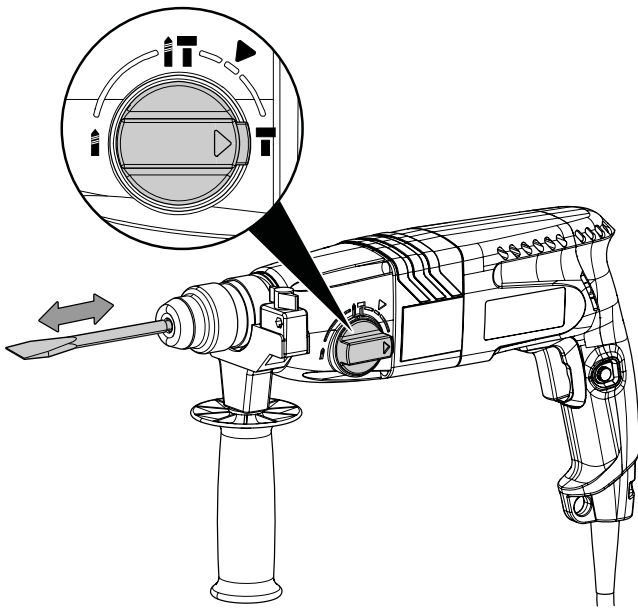
**Odabir načina rada**

Sklopkom za odabir funkcije (3) odaberite želite li upotrijebiti način rada bušenje odnosno udarno bušenje, rad dlijetom ili želite li položaj dlijeta promijeniti za do 360°.

1. Sklopku za odabir funkcije (3) postavite u željeni položaj.  
Sklopka za odabir funkcije ima tipku za deblokadu koju prvo morate pritisnuti kako biste pomaknuli sklopku.



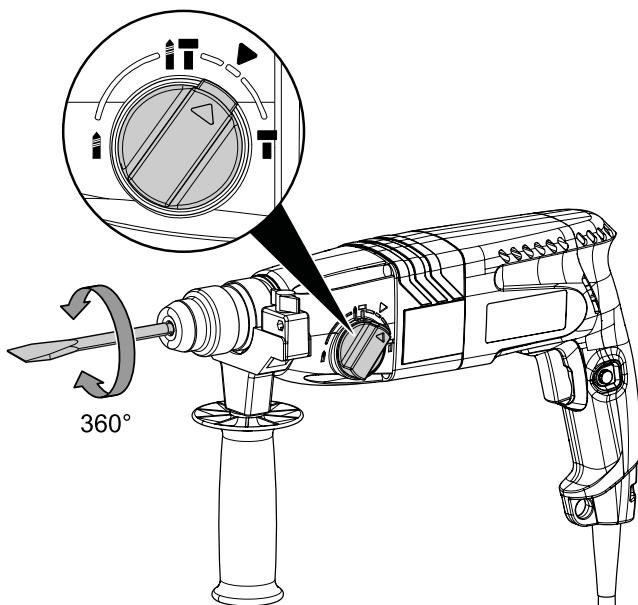
### ⇒ Način rada: Rad dlijetom



### Funkcija: Promjena položaja dlijeta

Ako prije ili tijekom načina rada dlijetom želite promijeniti kut alata, postupite na sljedeći način:

1. Zaustavite alat tako da pustite sklopku za uključenje/isključenje (4).
2. Sklopku za odabir funkcije (3) okrenite na položaj ▼.
3. Kut alata promijenite tako da ga rukom okrenete u željeni položaj.



### Uključivanje i isključivanje trajnog pogona

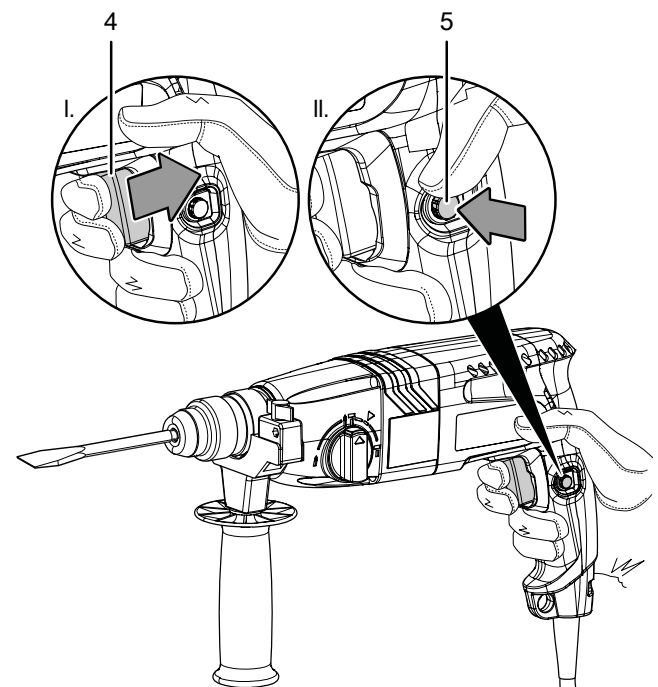


#### Informacija

Trajan pogon na raspolaganju vam je samo za vrtnju udesno, a idealan je za dulji rad u načinu rada dlijetom.

Tijekom aktiviranog trajnog pogona ne smije se trajno pritiskati sklopka za uključenje/isključenje (4). Tako se omogućuje ugodniji rad.

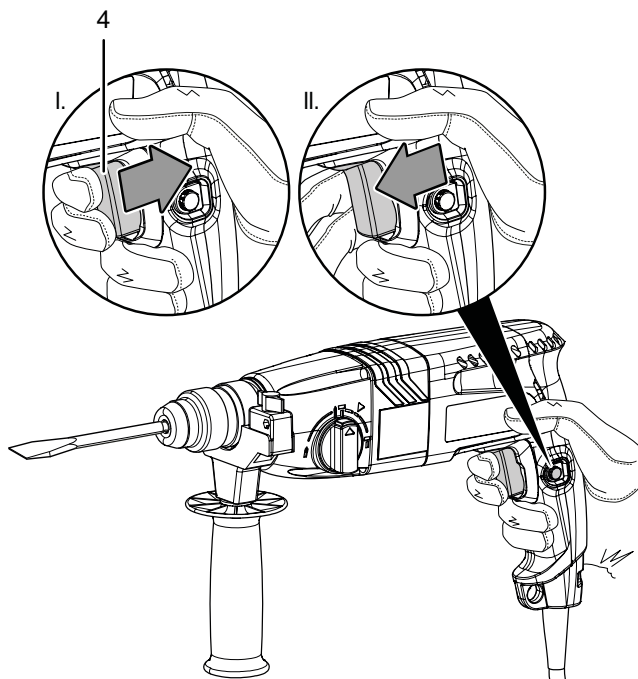
1. Provjerite jeste li aktivirali ispravan smjer vrtnje.
  - ⇒ Za trajni pogon sklopku za vrtnju udesno/ulijevo (10) valja postaviti na vrtnju udesno.
2. Postupite kako je opisano u odlomku Uključivanje i isključivanje uređaja, u koracima 1 do 5.
3. Tipku za trajni pogon (5) pritišćite palcem sve dok se potpuno ne uglati.



4. Pustite prst na sklopki za uključenje/isključenje (4), ali i dalje čvrsto držite uređaj.
  - ⇒ Sklopka za uključenje/isključenje blokirana je.
  - ⇒ Uređaj nastavlja s radom, a trajni je pogon aktiviran.

4. Sklopku za odabir funkcije (3) ponovno okrenite u položaj **T** kako biste nastavili s radom.

5. Ponovno pritisnite sklopku za uključenje/isključenje (4) kako biste deaktivirali trajni pogon.
- ⇒ Pritom se nakratko poveća broj okretaja.
  - ⇒ Tipka za trajni pogon (5) automatski se vraća u početni položaj.



6. Pustite sklopku za uključivanje/isključivanje (4) kako biste zaustavili uređaj.

#### Odabir smjera vrtnje

##### Napomena

Smjer vrtnje prebacujte samo dok uređaj miruje! U suprotnom bi se uređaj mogao oštetiti.

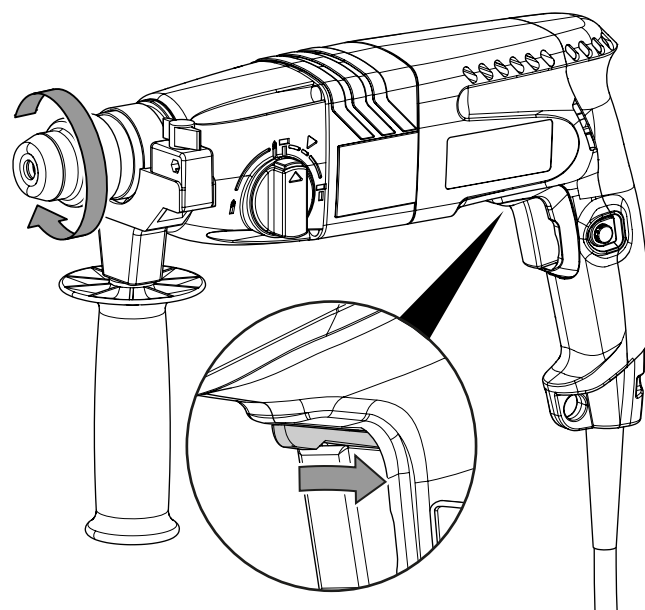
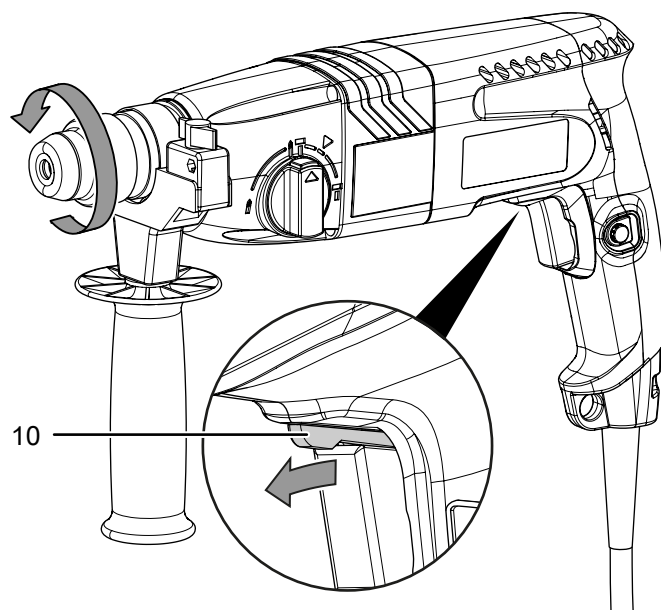
##### Napomena

Smjer vrtnje udesno upotrebljavajte za načine rada bušenje, udarno bušenje i rad dljetom.

Smjer vrtnje ulijevo upotrebljavajte primjerice za otpuštanje svrdla koje se zaglavilo.

Smjer vrtnje motora može se prebaciti sklopkom za vrtnju udesno/ulijevo (10). Za odabir smjera vrtnje postupite na sljedeći način:

1. Sklopku za vrtnju udesno/ulijevo (10) pritisnite u smjeru u kojem se mora vrtjeti motor.



2. Kratkim probnim radom provjerite odgovara li smjer vrtnje planiranoj radnji. Pogrešan smjer vrtnje može oštetiti alat i/ili izradak.

## Stavljanje izvan pogona



### Upozorenje na električni napon

Mrežni utikač nemojte dodirivati vlažnim ili mokrim rukama.

- Isključite uređaj.
- Mrežni kabel izvucite iz utičnice tako da ga uhvatite za utikač.
- Pustite da se uređaj po potrebi ohladi.
- Alat izvadite iz uređaja (vidi poglavlje Puštanje u pogon).
- Uređaj očistite kako je opisano u poglavlju Održavanje.
- Uređaj uskladištite kako je opisano u poglavlju Transport i skladištenje.

## Pribor koji se može naknadno naručiti



### Upozorenje

Upotrebljavajte samo pribor i dodatne uređaje koji su navedeni u uputama.

Uporaba drukčijeg alata ili pribora od onog preporučenog u uputama može značiti opasnost od ozljeda.

Pribor	Broj artikla
Komplet svrdala i dlijeta SDS 11-dijelni	6.205.001.101

## Pogrješke i smetnje

Tijekom proizvodnje više puta provedeno je ispitivanje besprijekornog rada uređaja. Ako se unatoč tome pojave smetnje u radu, uređaj provjerite prema sljedećem popisu.

Radnje za uklanjanje pogrješaka i smetnji, koje zahtijevaju otvaranje kućišta, smije provoditi samo ovlašteni specijalizirani električar ili Trotec.

### Pri prvoj uporabi nastaje lagan dim ili miris:

- Ovdje nije riječ u pogrješci niti smetnji. To će nestati nakon kratkog vremena rada.

### Uređaj se ne pokreće:





- Provjerite mrežni priključak.
- Provjerite jesu li mrežni kabel i mrežni utikač oštećeni. Ako utvrdite oštećenja, nemojte pokušavati pokrenuti uređaj. Ako se mrežni priključni vod uređaja ošteti, mora ga zamijeniti proizvođač ili njegova servisna služba ili slično kvalificirana osoba kako bi se izbjegle opasnosti.
- Provjerite nalazi li se sklopka za vrtnju udesno/ulijevo (10) u središnjem položaju. Po potrebi odaberite smjer vrtnje u skladu s planiranim radovima.
- Provjerite lokalno osiguranje mreže.



### Informacija

Prije ponovnog uključanja uređaja pričekajte najmanje 10 minuta.

### Svrdlo ne ulazi / jedva ulazi u materijal koji bušite:

- Mora biti odabran stupanj bušenja  odnosno stupanj udarnog bušenja  .
- Provjerite jeste li odabrali ispravan nastavak za bušenje.
- Provjerite je li sklopka za odabir funkcije (3) u položaju . Taj je položaj prikladan isključivo za rad dlijetom.
- Provjerite da stroj nije možda namješten na vrtnju ulijevo. Za bušenje je potrebna vrtnja udesno.

**Dlijeto ne ulazi / jedva ulazi u materijal:**

- Provjerite radite li s ispravnim brojem okretaja. Za tvrdi materijal može biti potreban veći broj okretaja.
- Provjerite jeste li odabrali ispravan alat.
- Provjerite položaj sklopke za vrtnju udesno/ulijevo (10). Sklopka mora biti u položaju za vrtnju udesno.

**Informacija**

Prije ponovnog uključanja uređaja pričekajte najmanje 10 minuta.

**Uređaj se zagrijava:**

- Provjerite je li alat prikladan za radove koje morate obaviti.
- Ventilacijske otvore držite slobodnima kako biste izbjegli pregrijavanje motora.
- Namjestite manji broj okretaja.

**Informacija**

Prije ponovnog uključanja uređaja pričekajte najmanje 10 minuta.

**Napomena**

Nakon svih radova održavanja i popravljanja pričekajte najmanje 3 minute. Tek zatim ponovno uključite uređaj.

**Uređaj nakon provjere ne funkcionira besprijekorno:**

Obratite se servisnoj službi. Uređaj po potrebi odnesite na popravak u ovlaštenu elektroinstalatersku servis ili Trotec.

**Održavanje****Radovi prije početka održavanja****Upozorenje na električni napon**

Mrežni utikač nemojte dodirivati vlažnim ili mokrim rukama.

- Isključite uređaj.
- Mrežni kabel izvucite iz utičnice tako da ga uhvatite za utikač.
- Pustite da se uređaj potpuno ohladi.

**Upozorenje na električni napon**

**Radove održavanja, koji zahtijevaju otvaranje kućišta, smiju provoditi samo ovlaštene specijalizirani servisi ili poduzeće Trotec.**

**Napomene za održavanje**

- Prihvat alata lagano namastite prikladnom mašću.

**Čišćenje**

Uređaj bi valjalo očistiti prije i nakon svake uporabe.

**Upozorenje na električni napon**

Uslijed tekućina koje prodiru u kućište postoji opasnost od kratkog spoja!

Uređaj i pribor nemojte uranjati pod vodu. Pazite da u kućište ne dospije voda niti druge tekućine.

- Uređaj očistite navlaženom mekom krpom koja ne ostavlja vlakna. Pazite da u kućište ne uđe vlaga. Pazite da vlaga ne može doći u dodir s električnim komponentama. Krpu nemojte navlaživati agresivnim sredstvima za čišćenje kao što su raspršivači, otapala, sredstva za čišćenje koja sadrže alkohol i sredstva za ribanje.
- Uređaj obrišite mekom krpom koja ne ostavlja vlakna.
- Iz brzostežuće stezne čeljusti uklonite prašinu od bušenja odnosno piljevinu.
- Iz prihvata alata SDS-plus uklonite prašinu od bušenja odnosno piljevinu.
- Ventilacijske otvore držite čistima od naslaga prašine kako biste izbjegli pregrijavanje motora.
- Prije nego što ponovno postavite alat, prihvat alata lagano namastite strojnom mašću.



## Uklanjanje

Ambalažni materijal uvijek zbrinite ekološki prihvatljivo i u skladu s lokalnim propisima o zbrinjavanju.



Simbol prekrižene kante za smeće na električnom ili elektroničkom otpadnom uređaju potječe iz Direktive 2012/19/EU. On kazuje da se taj uređaj na kraju životnog vijeka ne smije zbrinjavati preko kućnog otpada. Za besplatan povrat postoje skupljališta starih električnih i elektroničkih uređaja u vašoj blizini. Adrese možete dobiti u svojoj gradskoj odnosno općinskoj upravi. Na mrežnoj stranici <https://hub.trotec.com/?id=45090> možete se informirati o ostalim mogućnostima povrata u brojim državama članicama EU-a. U suprotnom se obratite ovlaštenom poduzeću za oporabu otpadne električne i elektroničke opreme u vašoj zemlji.

Zasebnim skupljanjem otpadne električne i elektroničke opreme valja omogućiti ponovnu uporabu, oporabu materijala odnosno ostale oblike uporabe starih uređaja te izbjeći negativne posljedice pri zbrinjavanju opasnih tvari koje se možda nalaze u tim uređajima i koje mogu utjecati na okoliš i ljudsko zdravlje.

## Izjava o sukladnosti

Prijevod originalne izjave o sukladnosti u smislu Direktive EZ o strojevima 2006/42/EZ Prilog II. dio 1 odjeljak A

Mi, Trotec GmbH, ovime pod punom odgovornošću izjavljujemo da je proizvod naveden u nastavku razvijen, konstruiran i proizveden u skladu sa zahtjevima Direktive o strojevima u verziji 2006/42/EZ.

**Model proizvoda / proizvod:** PRDS 05-230V

**Tip proizvoda:** bušači i udarni čekić

**Godina proizvodnje od:** 2023

### Odgovarajuće direktive EU-a:

- 2011/65/EU
- 2012/19/EU
- 2014/30/EU
- 2015/863/EU

### Primijenjene usklađene norme:

- EN 62841-1:2015
- EN IEC 62841-2-6:2020
- EN IEC 62841-2-6:2020/A11:2020

### Primijenjene nacionalne norme i tehničke specifikacije:

- EN IEC 55014-1:2021
- EN IEC 55014-2:2021
- EN IEC 61000-3-2:2019
- EN IEC 61000-3-2:2019/A1:2021
- EN 61000-3-3:2013/A1:2019
- EN 61000-3-3:2013/A2:2021

### Proizvođač i ime osobe odgovorne za tehničku dokumentaciju:

Trotec GmbH

Grebener Straße 7, D-52525 Heinsberg

Telefon: +49 2452 962-400

E-pošta: [info@trotec.de](mailto:info@trotec.de)

Mjesto i datum izdavanja:

Heinsberg, 02.10.2023



Joachim Ludwig, direktor

Trotec GmbH

Grebener Str. 7  
D-52525 Heinsberg

☎ +49 2452 962-400

☎ +49 2452 962-200

✉ [info@trotec.com](mailto:info@trotec.com)

[www.trotec.com](http://www.trotec.com)