

## EL

ΜΕΤΑΦΡΑΣΗ ΤΟΥ  
ΠΡΩΤΟΤΥΠΟΥ ΤΩΝ ΟΔΗΓΙΩΝ  
ΧΡΗΣΗΣ  
ΣΦΥΡΟΤΡΥΠΑΝΟ ΚΑΙ ΣΦΥΡΪ  
ΣΥΓΚΟΛΜΗΤΗ



**Περιεχόμενα**

**Υποδείξεις για τη χρήση των οδηγιών χρήσης ..... 2**

**Ασφάλεια ..... 2**

**Πληροφορίες για τη συσκευή..... 8**

**Μεταφορά και αποθήκευση..... 10**

**Έναρξη λειτουργίας..... 10**

**Χειρισμός ..... 13**

**Εξαρτήματα που μπορείτε να παραγγείλετε αργότερα ..... 17**

**Βλάβες και δυσλειτουργίες..... 18**


**Συντήρηση..... 19**


**Απόρριψη ..... 19**


**Δήλωση συμμόρφωσης..... 20**


**Υποδείξεις για τη χρήση των οδηγιών χρήσης**

**Σύμβολα**


 **Προειδοποίηση για ηλεκτρική τάση**  
Το σύμβολο αυτό υποδεικνύει ότι υπάρχουν κίνδυνοι για την ανθρώπινη ζωή και υγεία λόγω ηλεκτρικής τάσης.


 **Προειδοποίηση καυτής επιφάνειας**  
Το σύμβολο αυτό υποδεικνύει ότι υπάρχουν κίνδυνοι για την ανθρώπινη ζωή και υγεία λόγω καυτής επιφάνειας.


 **Προειδοποίηση**  
Η λέξη προειδοποίησης περιγράφει κίνδυνο μεσαίου βαθμού που μπορεί να οδηγήσει στο θάνατο ή τον βαρύ τραυματισμό εάν δεν αποφευχθεί.


 **Προσοχή**  
Η λέξη προειδοποίησης περιγράφει κίνδυνο μικρού βαθμού που μπορεί να οδηγήσει σε ασήμαντο ή μέτριο τραυματισμό εάν δεν αποφευχθεί.


**Σημείωση**  
Η λέξη προειδοποίησης υποδεικνύει σημαντικές πληροφορίες (π.χ. υλικές ζημιές) αλλά όχι κινδύνους.


 **Πληροφορίες**  
Υποδείξεις με αυτό το σύμβολο σας βοηθούν να πραγματοποιήσετε τις δραστηριότητές σας γρήγορα και με ασφάλεια.


 **Τηρείτε τις οδηγίες**  
Οι υποδείξεις με αυτό το σύμβολο σας συνιστούν να δώσετε προσοχή στις οδηγίες.


 **Φορέστε προστατευτικά κεφαλιού**  
Υποδείξεις με αυτό το σύμβολο υποδεικνύουν να χρησιμοποιείτε προστατευτικά κεφαλιού.


 **Φορέστε προστατευτικό ακοής**  
Υποδείξεις με αυτό το σύμβολο υποδεικνύουν να χρησιμοποιείτε προστατευτικά ακοής.

 **Φορέστε προστατευτικά γυαλιά**  
Υποδείξεις με αυτό το σύμβολο υποδεικνύουν να χρησιμοποιείτε προστατευτικά οφθαλμών.

 **Φοράτε προστατευτική μάσκα**  
Υποδείξεις με αυτό το σύμβολο υποδεικνύουν να χρησιμοποιείτε προστατευτική μάσκα.

 **Φοράτε προστατευτική ενδυμασία**  
Οι υποδείξεις με αυτό το σύμβολο επισημαίνουν ότι πρέπει να χρησιμοποιείτε προστατευτική ενδυμασία.

 **Φοράτε προστατευτικά γάντια**  
Υποδείξεις με αυτό το σύμβολο υποδεικνύουν ότι πρέπει χρησιμοποιείτε προστατευτικά γάντια.

 **Φορέστε προστατευτικά ποδιών**  
Υποδείξεις με αυτό το σύμβολο υποδεικνύουν ότι πρέπει χρησιμοποιείτε υποδήματα ασφαλείας.

Μπορείτε να πραγματοποιήσετε λήψη της τελευταίας έκδοσης των οδηγιών χρήσης από τον παρακάτω σύνδεσμο:




PRDS 05-230V



<https://hub.trotec.com/?id=44194>

**Ασφάλεια**

**Γενικές προειδοποιήσεις ασφαλείας για ηλεκτρικά εργαλεία**

 **Προειδοποίηση**  
**Διαβάστε όλες τις προειδοποιήσεις ασφαλείας, τις οδηγίες, τις απεικονίσεις και τα τεχνικά στοιχεία τα οποία λαμβάνετε μαζί με τη συσκευή.**  
Η παραμέληση της τήρησης των ακόλουθων οδηγιών μπορεί να προκαλέσει ηλεκτροπληξία, φωτιά ή/και σοβαρούς τραυματισμούς.  
**Φυλάσσετε τις προειδοποιήσεις ασφαλείας και τις οδηγίες για μελλοντική χρήση.**

Ο όρος «ηλεκτρικό εργαλείο» που χρησιμοποιείται στις υποδείξεις ασφαλείας, αναφέρεται σε ηλεκτρικά εργαλεία που λειτουργούν με ρεύμα (με καλώδιο τροφοδοσίας) ή σε ηλεκτρικά εργαλεία που λειτουργούν με μπαταρία (χωρίς καλώδιο τροφοδοσίας).

### Γενικές προειδοποιήσεις ασφαλείας για ηλεκτρικά εργαλεία - ασφάλεια στον χώρο εργασίας


- **Διατηρείτε την περιοχή εργασίας σας καθαρή και καλά φωτισμένη.** Η ακαταστασία ή ο ελλιπής φωτισμός στην περιοχή εργασίας μπορεί να προκαλέσει ατυχήματα.
- **Μην θέτετε σε λειτουργία τα ηλεκτρικά εργαλεία σε εκρηκτικές ατμόσφαιρες, όπου υπάρχουν εύφλεκτα υγρά, αέρια ή σκόνης.** Τα ηλεκτρικά εργαλεία δημιουργούν σπινθήρες και μπορεί να προκληθεί ανάφλεξη λόγω σκόνης ή αναθυμιάσεων.
- **Απομακρύνετε παιδιά και άλλους παριστάμενους, όταν χειρίζεστε το ηλεκτρικό εργαλείο.** Εάν αποσπαστεί η προσοχή σας, ενδέχεται να χάσετε τον έλεγχο του ηλεκτρικού εργαλείου.

### Γενικές προειδοποιήσεις ασφαλείας για ηλεκτρικά εργαλεία – ηλεκτρική ασφάλεια

- **Το βύσμα του ηλεκτρικού εργαλείου πρέπει να ταιριάζει στην πρίζα. Το βύσμα δεν πρέπει να τροποποιείται με κανένα τρόπο. Μην χρησιμοποιείτε προσαρμογείς με γειωμένα ηλεκτρικά εργαλεία.** Τα μη τροποποιημένα βύσματα και οι αντίστοιχες πρίζες μειώνουν τον κίνδυνο ηλεκτροπληξίας.
- **Αποφύγετε την επαφή του σώματος με γειωμένες επιφάνειες, όπως π.χ. σωλήνες, καλοριφέρ, κουζίνες και ψυγεία.** Υπάρχει αυξημένος κίνδυνος ηλεκτροπληξίας, αν το σώμα σας είναι γειωμένο.
- **Απομακρύνετε ηλεκτρικά εργαλεία από τη βροχή ή υγρά περιβάλλοντα.** Η διείσδυση νερού σε ένα ηλεκτρικό εργαλείο αυξάνει τον κίνδυνο ηλεκτροπληξίας.
- **Μην καταπονείτε το καλώδιο σύνδεσης, προκειμένου να μεταφέρετε, να τραβήξετε το ηλεκτρικό εργαλείο ή να αποσυνδέσετε το βύσμα από την πρίζα. Φυλάσσετε το καλώδιο σύνδεσης μακριά από πηγές θερμότητας, λιπαντικά, αιχμηρές άκρες ή κινούμενα μέρη.** Τα κατεστραμμένα ή μπερδεμένα καλώδια σύνδεσης αυξάνουν τον κίνδυνο ηλεκτροπληξίας.
- **Όταν χειρίζεστε το ηλεκτρικό εργαλείο σε εξωτερικό χώρο, χρησιμοποιείτε μόνο καλώδια επέκτασης κατάλληλα για εξωτερική χρήση.** Η χρήση ενός καλωδίου επέκτασης κατάλληλου για εξωτερική χρήση μειώνει τον κίνδυνο ηλεκτροπληξίας.
- **Αν δεν μπορεί να αποφευχθεί η χρήση του ηλεκτρικού εργαλείου σε περιβάλλον με υγρασία, χρησιμοποιήστε αυτόματο διακόπτη διαρροής.** Η χρήση ενός αυτόματου διακόπτη διαρροής μειώνει τον κίνδυνο ηλεκτροπληξίας.



### Γενικές προειδοποιήσεις ασφαλείας για ηλεκτρικά εργαλεία – Προσωπική ασφάλεια

- **Να είστε προσεκτικοί, να προσέχετε τι κάνετε και να χρησιμοποιείτε τη λογική, όταν χειρίζεστε ένα ηλεκτρικό εργαλείο. Μην χρησιμοποιείτε ηλεκτρικά εργαλεία, όταν είστε κουρασμένοι ή υπό την επήρεια ναρκωτικών, αλκοόλ ή φαρμάκων.** Μια στιγμή έλλειψης προσοχής κατά τη χρήση του ηλεκτρικού εργαλείου μπορεί να προκαλέσει σοβαρούς τραυματισμούς.
- **Χρησιμοποιείτε εξοπλισμό προσωπικής προστασίας και φοράτε πάντα προστατευτικά γυαλιά.** Ο προστατευτικός εξοπλισμός, όπως η μάσκα σκόνης, τα αντιολισθητικά παπούτσια ασφαλείας, το προστατευτικό κράνος ή προστατευτικό ακοής μειώνει τον κίνδυνο τραυματισμών ανάλογα με το είδος και τη χρήση του ηλεκτρικού εργαλείου.
- **Αποφυγή της ακούσιας έναρξης λειτουργίας. Βεβαιωθείτε ότι το ηλεκτρικό εργαλείο έχει απενεργοποιηθεί, προτού το συνδέσετε στην πηγή τροφοδοσίας ή/και στην μπαταρία, προτού το κρατήσετε ή το μεταφέρετε.** Αν κατά τη μεταφορά του ηλεκτρικού εργαλείου, το δάκτυλό σας βρίσκεται στο διακόπτη ή αν συνδέσετε το ενεργοποιημένο ηλεκτρικό εργαλείο στην πηγή τροφοδοσίας, μπορεί να προκληθεί ατύχημα.
- **Απομακρύνετε εργαλεία ρύθμισης ή οδοντωτά κλειδιά, πριν από την ενεργοποίηση του εργαλείου.** Ένα εργαλείο ή κλειδί το οποίο βρίσκεται σε περιστρεφόμενο μέρος του ηλεκτρικού εργαλείου μπορεί να προκαλέσει τραυματισμούς.
- **Διατηρείτε κανονική στάση σώματος. Φροντίστε να στέκεστε με ασφάλεια και να διατηρείτε πάντα την ισορροπία σας.** Έτσι μπορείτε να έχετε καλύτερο έλεγχο του ηλεκτρικού εργαλείου σε μη αναμενόμενες καταστάσεις.
- **Φοράτε κατάλληλη ενδυμασία. Μην φοράτε φαρδιά ρούχα ή κοσμήματα. Διατηρείτε τα μαλλιά και τα ρούχα μακριά από κινούμενα μέρη.** Τα φαρδιά ρούχα, τα κοσμήματα ή τα μακριά μαλλιά μπορεί να πιαστούν σε κινούμενα μέρη.
- **Αν μπορούν να χρησιμοποιηθούν συσκευές απορρόφησης ή συλλογής σκόνης, βεβαιωθείτε ότι έχουν συνδεθεί και χρησιμοποιούνται σωστά.** Η χρήση διάταξης συλλογής σκόνης μπορεί να μειώσει τους κινδύνους που προκαλούνται από τη σκόνη.
- **Μην έχετε υπερβολική σιγουριά για την ασφάλεια και μην αγνοείτε τους κανόνες ασφαλείας για ηλεκτρικά εργαλεία, ακόμη και αν μετά από πολλή χρήση έχετε εξοικειωθεί με το ηλεκτρικό εργαλείο.** Ο απρόσεκτος χειρισμός μπορεί μέσα κλάσματα του δευτερολέπτου να προκαλέσει σοβαρούς τραυματισμούς.

 **Γενικές προειδοποιήσεις ασφαλείας για ηλεκτρικά εργαλεία – Χρήση και φροντίδα του ηλεκτρικού εργαλείου**

- **Μην υπερφορτώνετε το ηλεκτρικό εργαλείο.** Χρησιμοποιείτε το σωστό ηλεκτρικό εργαλείο για τη δουλειά σας. Με το κατάλληλο ηλεκτρικό εργαλείο θα εργάζεστε καλύτερα και ασφαλέστερα στο εκάστοτε πεδίο λειτουργίας.
- **Μη χρησιμοποιείτε ηλεκτρικό εργαλείο με ελαττωματικό διακόπτη.** Ένα ηλεκτρικό εργαλείο το οποίο δεν μπορεί να ενεργοποιηθεί ή να απενεργοποιηθεί, είναι επικίνδυνο και πρέπει να επισκευαστεί.
- **Αποσυνδέετε το βύσμα από την πρίζα ή/και την αφαιρούμενη μπαταρία, προτού κάνετε οποιαδήποτε ρύθμιση, αλλάξετε εξαρτήματα του εργαλείου εισαγωγής ή αποθηκεύσετε το εργαλείο.** Αυτά τα προληπτικά μέτρα ασφαλείας αποτρέπουν την ακούσια εκκίνηση του ηλεκτρικού εργαλείου.
- **Φυλάσσετε ηλεκτρικά εργαλεία που δεν χρησιμοποιούνται μακριά από παιδιά. Μην επιτρέπετε σε άτομα τα οποία δεν είναι εξοικειωμένα με το ηλεκτρικό εργαλείο ή δεν έχουν διαβάσει αυτές τις οδηγίες, να το χειρίζονται.** Τα ηλεκτρικά εργαλεία είναι επικίνδυνα στα χέρια μη εκπαιδευμένων ατόμων.
- **Φροντίζετε προσεκτικά τα ηλεκτρικά εργαλεία και το εργαλείο εισαγωγής. Ελέγξτε εάν τα κινούμενα μέρη λειτουργούν άψογα και δεν κολλάνε, εάν είναι σπασμένα ή έχουν υποστεί βλάβη η οποία επηρεάζει τη λειτουργία του ηλεκτρικού εργαλείου. Μέρη που έχουν υποστεί βλάβη πρέπει να επισκευάζονται πριν από τη χρήση του ηλεκτρικού εργαλείου.** Πολλά ατυχήματα προκαλούνται λόγω κακής συντήρησης των ηλεκτρικών εργαλείων.
- **Διατηρείτε αιχμηρά και καθαρά τα εργαλεία κοπής.** Τα σωστά συντηρημένα εργαλεία κοπής με αιχμηρά άκρα κοπής είναι λιγότερο πιθανό να μπλοκάρουν και πιο εύκολο να ελεγχθούν.
- **Χρησιμοποιείτε το ηλεκτρικό εργαλείο, τα εργαλεία εισαγωγής κ.λπ. σύμφωνα με αυτές τις οδηγίες. Λάβετε υπόψη σας τις συνθήκες εργασίας και την εργασία που θα εκτελέσετε.** Η χρήση ηλεκτρικών εργαλείων για άλλες εργασίες από αυτές για τις οποίες προορίζονται μπορεί να οδηγήσει σε επικίνδυνες καταστάσεις.
- **Διατηρείτε τις λαβές και τις επιφάνειες λαβών στεγνές, καθαρές και χωρίς λάδι και γράσο.** Οι ολισθηρές λαβές και επιφάνειες λαβών δεν επιτρέπουν ασφαλή χειρισμό και έλεγχο του ηλεκτρικού εργαλείου σε απρόβλεπτες καταστάσεις.

 **Γενικές προειδοποιήσεις ασφαλείας για ηλεκτρικά εργαλεία – Σέρβις**

- **Το ηλεκτρικό σας εργαλείο πρέπει να επισκευάζεται μόνο από εξουσιοδοτημένο ειδικό προσωπικό και μόνο με αυθεντικά ανταλλακτικά.** Έτσι διασφαλίζεται η διατήρηση της ασφαλείας του ηλεκτρικού εργαλείου.
-  **Υποδείξεις ασφαλείας για σφυροτρύπανο και σφυρί συγκολλητή**
-  **Φοράτε προστατευτικό ακοής στις εργασίες κρουστικής διάτρησης.** Η επίδραση του θορύβου μπορεί να προκαλέσει απώλεια ακοής.
- **Χρησιμοποιείτε την προσυναρμολογημένη στη συσκευή πρόσθετη χειρολαβή** Η απώλεια ελέγχου κατά τη χρήση του ηλεκτρικού εργαλείου μπορεί να επιφέρει τραυματισμούς.
- **Κρατάτε τη συσκευή από τις μονωμένες επιφάνειες λαβής, όταν εκτελείτε εργασίες κατά τις οποίες το εργαλείο εισαγωγής μπορεί να έρθει σε επαφή με κρυμμένους αγωγούς ρεύματος ή το καλώδιο τροφοδοσίας της.** Η επαφή με αγωγό που φέρει τάση μπορεί να θέσει υπό τάση και μεταλλικά μέρη της συσκευής και να προκαλέσει ηλεκτροπληξία.
- **Χρησιμοποιείτε κατάλληλες συσκευές ανίχνευσης, για να εντοπίσετε κρυμμένα καλώδια τροφοδοσίας, ή επικοινωνήστε με τις κατά τόπους εταιρείες παροχής ρεύματος.** Από την επαφή με ηλεκτρικά καλώδια μπορεί να προκύψει φωτιά ή ηλεκτροπληξία. Η ζημιά κάποιου αγωγού αερίου μπορεί να οδηγήσει σε έκρηξη. Η διείσδυση σε αγωγό νερού αποτελεί φθορά ξένης ιδιοκτησίας ή μπορεί να προκαλέσει ηλεκτροπληξία.
- **Οι κραδασμοί ενδέχεται να είναι επιβλαβείς για το σύστημα χειρός-βραχίονα.** Ο χρόνος δράσης των κραδασμών πρέπει να διατηρείται για το μικρότερο δυνατό χρονικό διάστημα.
- **Κρατάτε το ηλεκτρικό εργαλείο κατά την εκτέλεση των εργασιών σταθερά και με τα δύο χέρια.** Φροντίστε να έχετε μια σταθερή θέση. Ο χειρισμός του ηλεκτρικού εργαλείου είναι ασφαλέστερος, όταν χρησιμοποιούνται και τα δύο χέρια.
- **Ασφαλίστε το τεμάχιο προς κατεργασία.** Το τεμάχιο προς κατεργασία που συγκρατείται από διατάξεις στερέωσης ή μέγκενη είναι ασφαλέστερο από ό,τι εάν το συγκρατείται με τα χέρια σας.



**Λάβετε μέτρα προστασίας για εσάς και άλλα παρόντα άτομα, από τραυματισμούς που οφείλονται σε εκτόξευση και εκσφενδόνιση θραυσμάτων.**



Χρησιμοποιείτε προστατευτικό κράνος, προστατευτικά γυαλιά, μάσκα σκόνης και παπούτσια ασφαλείας. Εάν απαιτείται, χρησιμοποιήστε προστατευτικό τοίχωμα για την προστασία από θραύσματα.



- **Πριν από την έναρξη των εργασιών ελέγχετε πάντα αν το εργαλείο εισαγωγής είναι σταθερά ασφαλισμένο στο τσοκ.** Μη ασφαλισμένα εργαλεία εισαγωγής μπορεί να εκτοξευθούν κατά την ενεργοποίηση του ηλεκτρικού εργαλείου και να προκαλέσουν τραυματισμούς.
- **Βεβαιωθείτε πριν από την ενεργοποίηση του ηλεκτρικού εργαλείου ότι το εργαλείο εισαγωγής περιστρέφεται ελεύθερα.** Σε περίπτωση ενεργοποίησης με μπλοκαρισμένο το εργαλείο εισαγωγής, ενδέχεται να προκύψουν δυνάμεις και η συσκευή να σπάσει πλευρικά.
- **Απενεργοποιήστε αμέσως το ηλεκτρικό εργαλείο, όταν μπλοκάρει το εργαλείο εισαγωγής.** Το ηλεκτρικό εργαλείο μπορεί να σπάσει πλευρικά από τις δυνάμεις που ενδέχεται να προκύψουν.
- **Ελέγχετε τακτικά το τσοκ για φθορές ή ζημιές.**
- **Εκκινήστε το ενεργοποιημένο ηλεκτρικό εργαλείο μόνο, εάν ασκεί πίεση σε κάποιο κομμάτι προς κατεργασία (τοίχος, οροφή κ.λπ.).**
- **Περιμένετε να σταματήσει η λειτουργία του ηλεκτρικού εργαλείου προτού το εναποθέσετε.**



**Υποδείξεις ασφαλείας κατά τη χρήση τρυπανιών μεγάλου μήκους**

- **Σε καμία περίπτωση να μην εργάζεστε με υψηλότερο αριθμό στροφών από τον μέγιστο επιτρεπτό αριθμό στροφών για το τρυπάνι.** Σε υψηλότερους αριθμούς στροφών το τρυπάνι μπορεί να λυγίσει ελαφρά, όταν μπορεί να περιστρέφεται ελεύθερα χωρίς επαφή με το τεμάχιο προς κατεργασία, και να οδηγήσει σε τραυματισμούς.
- **Να ξεκινάτε τη διαδικασία διάτρησης πάντα με χαμηλό αριθμό στροφών και ενώ το τρυπάνι βρίσκεται σε επαφή με το τεμάχιο προς κατεργασία.** Σε υψηλότερους αριθμούς στροφών το τρυπάνι μπορεί να λυγίσει ελαφρά, όταν μπορεί να περιστρέφεται ελεύθερα χωρίς επαφή με το τεμάχιο προς κατεργασία, και να οδηγήσει σε τραυματισμούς.
- **Μην ασκείτε υπερβολική πίεση και μόνο στη διαμήκη κατεύθυνση προς το τρυπάνι.** Τα τρυπάνια μπορούν να λυγίσουν και εξαιτίας αυτού να σπάσουν ή σε απώλεια ελέγχου να οδηγήσουν σε τραυματισμούς.

## Ενδεδειγμένη χρήση

Χρησιμοποιείτε τη συσκευή PRDS 05-230V αποκλειστικά για:

- Διάτρηση σε πετρώματα, ξύλο, μέταλλο, κεραμικά και πλαστικά
- Διάτρηση με σφυρί σε τούβλα, μπετόν και πετρώματα
- Σμίλευση σε μπετόν, πετρώματα και επιχρίσματα

σύμφωνα με τα τεχνικά χαρακτηριστικά.

Συνιστούμε να χρησιμοποιείτε το ηλεκτρικό εργαλείο με αυθεντικά εξαρτήματα της Trotec.

Μια διαφορετική χρήση από την προβλεπόμενη χρήση θεωρείται ως λανθασμένη χρήση.

## Λογικά προβλέψιμη λανθασμένη χρήση

Η συσκευή δεν προορίζεται για διάτρηση φυσικής πέτρας.

## Εξειδίκευση προσωπικού

Τα άτομα που χρησιμοποιούν αυτήν τη συσκευή πρέπει:

- να έχουν διαβάσει και κατανοήσει τις οδηγίες χρήσης και ιδίως το κεφάλαιο «Ασφάλεια».

## Ατομικός εξοπλισμός προστασίας



### Φοράτε προστατευτικό κράνος.

Με τον τρόπο αυτό προστατεύετε το κεφάλι σας από εκτοξευόμενα, εκσφενδονιζόμενα θραύσματα και θραύσματα που πέφτουν κάτω και μπορεί να προκαλέσουν τραυματισμούς.



### Φοράτε προστατευτικό ακοής.

Η επίδραση του θορύβου μπορεί να προκαλέσει απώλεια ακοής.



### Φοράτε προστατευτικά γυαλιά.

Με τον τρόπο αυτό προστατεύετε τα μάτια σας από εκτοξευόμενα, εκσφενδονιζόμενα θραύσματα και θραύσματα που πέφτουν κάτω και μπορεί να προκαλέσουν τραυματισμούς.



### Φοράτε προστατευτική μάσκα.

Με τον τρόπο αυτό προστατεύετε από την εισπνοή επιβλαβούς για την υγεία σκόνης που μπορεί να προκύψει κατά την επεξεργασία υλικών προς κατεργασία.



### Φοράτε προστατευτικά γάντια.

Με τον τρόπο αυτό προστατεύετε τα χέρια σας από εγκαύματα, μώλωπες και εκδορές.



### Φοράτε εφαρμοστή προστατευτική ενδυμασία.

Με τον τρόπο αυτό προστατεύετε τα ρούχα σας από το να πιαστούν από περιστρεφόμενα μέρη.



### Φοράτε παπούτσια ασφαλείας.

Με τον τρόπο αυτό προστατεύετε τα πόδια σας από εκτοξευόμενα, εκσφενδονιζόμενα θραύσματα και θραύσματα που πέφτουν κάτω και μπορεί να προκαλέσουν τραυματισμούς.

## Λοιποί κίνδυνοι



### Προειδοποίηση για ηλεκτρική τάση

Ηλεκτροπληξία λόγω ανεπαρκούς μόνωσης. Ελέγξτε τη συσκευή για βλάβες και βεβαιωθείτε για τη σωστή λειτουργία της πριν κάθε χρήση. Εάν διαπιστώσετε βλάβες, μην ενεργοποιήσετε τη συσκευή.

Μη χρησιμοποιείτε τη συσκευή, όταν αυτή ή τα χέρια σας έχουν υγρασία ή είναι υγρά!



### Προειδοποίηση για ηλεκτρική τάση

Οι εργασίες σε ηλεκτρικά εξαρτήματα επιτρέπεται να εκτελούνται μόνο από εξουσιοδοτημένο τεχνικό προσωπικό!



### Προειδοποίηση για ηλεκτρική τάση

Πριν από κάθε εργασία στη συσκευή πρέπει να αφαιρείτε το φικ από την πρίζα!

Μην αγγίζετε το φικ με βρεγμένα ή υγρά χέρια.

Αποσυνδέστε το καλώδιο τροφοδοσίας από την πρίζα, πιάνοντάς το από το φικ.



### Προειδοποίηση για ηλεκτρική τάση

Υπάρχει κίνδυνος βραχυκυκλώματος εξαιτίας των υγρών που εισχωρούν στο περίβλημα!

Μη βυθίζετε τη συσκευή και τα εξαρτήματα στο νερό.

Προσέξτε να μην εισέλθει νερό ή άλλα υγρά στο περίβλημα.



### Προειδοποίηση

Δηλητηριώδεις σκόνες!



Οι επιβλαβείς/δηλητηριώδεις σκόνες που



δημιουργούνται από την επεξεργασία, αποτελούν

κίνδυνο για την υγεία του χρήστη ή των ατόμων πλησίον της συσκευής.

Φοράτε προστατευτικά γυαλιά και μάσκα σκόνης!



### Προειδοποίηση

Μην επεξεργάζεστε υλικά που περιέχουν αμίαντο.

Ο αμίαντος θεωρείται καρκινογόνος.



### Προειδοποίηση

Βεβαιωθείτε ότι δεν σκοντάφτετε σε αγωγούς ρεύματος, αερίου ή νερού, όταν δουλεύετε με το ηλεκτρικό εργαλείο.

Ελέγξτε ενδεχομένως με ανιχνευτή καλωδίων πριν τρυπήσετε ή σκίσετε τοίχο.



### Προειδοποίηση

Αυτή η συσκευή μπορεί να προκαλέσει κινδύνους, εάν χρησιμοποιηθεί από μη καταρτισμένα άτομα με ακατάλληλο ή μη ενδεδειγμένο τρόπο. Προσέξτε την εξειδίκευση του προσωπικού!

**Προειδοποίηση**

Η συσκευή δεν είναι παιχνίδι και δεν πρέπει να βρίσκεται στα χέρια των παιδιών.

**Προειδοποίηση**

Κίνδυνος ασφυξίας!  
Μην αφήνετε τα υλικά συσκευασίας χωρίς επίβλεψη.  
Ενδέχεται να γίνουν επικίνδυνο παιχνίδι για τα παιδιά.

**Προειδοποίηση**

Η υποδοχή εργαλείων πρέπει να είναι καλά ασφαλισμένη πριν από την ενεργοποίηση της συσκευής, γιατί ένα ένθετο εργαλείο που δεν έχει στερεωθεί σωστά μπορεί να γλιστρήσει ανεξέλεγκτα από την υποδοχή εργαλείων κατά την ενεργοποίηση της συσκευής.

**Προσοχή**

Οι εκπομπές από τους κραδασμούς ενδέχεται να είναι επιζήμιες για την υγεία, εάν η συσκευή χρησιμοποιηθεί για μεγαλύτερο χρονικό διάστημα ή δεν χρησιμοποιηθεί και συντηρηθεί με τον ενδεδειγμένο τρόπο.

**Προσοχή**

Διατηρείτε αρκετή απόσταση από πηγές θερμότητας.

**Σημείωση**

Όταν αποθηκεύετε ή μεταφέρετε τη συσκευή με ακατάλληλο τρόπο, ενδέχεται να προκληθούν βλάβες στη συσκευή.  
Προσέξτε τις πληροφορίες για τη μεταφορά και αποθήκευση της συσκευής.

**Σημείωση**

Αλλάξτε την κατεύθυνση περιστροφής μόνο όταν η συσκευή είναι ακινητοποιημένη! Διαφορετικά μπορεί να προκληθεί βλάβη στη συσκευή.

**Αντίδραση σε περίπτωση έκτακτης ανάγκης/ διακοπής ανάγκης**

Διακοπή ανάγκης:

Τραβώντας το ηλεκτρικό φις από την ηλεκτρική πρίζα η λειτουργία της συσκευής διακόπτεται αμέσως. Για να ασφαλιστεί η συσκευή από ακούσια εκ νέου ενεργοποίηση, μη συνδέετε το ηλεκτρικό φις.

Αντίδραση σε περίπτωση έκτακτης ανάγκης:

1. Απενεργοποιήστε τη συσκευή.
2. Σε περίπτωση έκτακτης ανάγκης αποσυνδέετε τη συσκευή από την παροχή του δικτύου: Αποσυνδέστε το καλώδιο σύνδεσης από την πρίζα, πιάνοντάς το από το φις.
3. Μην ξανασυνδέσετε ελαττωματική συσκευή στο ηλεκτρικό δίκτυο.

## Πληροφορίες για τη συσκευή

### Περιγραφή της συσκευής

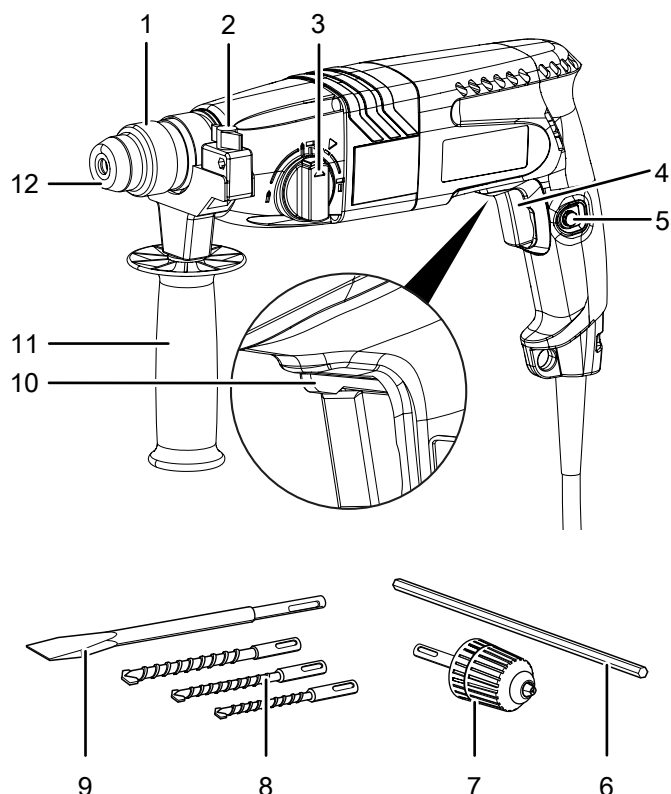
Το σφυροτρύπανο και σφυρί συγκολλητή PRDS 05-230V διαθέτει πνευματικό σύστημα σφυριού για υψηλή κρουστική δύναμη και είναι ιδανικό για χρήσεις μεγάλης διάρκειας που απαιτούν υψηλή απόδοση.

Ο συνεχόμενος έλεγχος κρούσης και αριθμού στροφών επιτρέπει τη χρήση της βέλτιστης δύναμης σε κάθε εφαρμογή, ανάλογα με το υλικό. Ένας διακόπτης επιλογής λειτουργίας με φραγή ασφαλείας επιτρέπει την ασφαλή εναλλαγή ανάμεσα στις λειτουργίες διάτρησης, κρουστικής διάτρησης και καλεμίσματος καθώς και της αλλαγής της θέσης καλεμιού κατά 360°.

Η υποδοχή εργαλείων σύμφωνα με το σύστημα SDS-plus επιτρέπει την απλή και χωρίς εργαλεία εναλλαγή των εργαλείων εισαγωγής. Μέσω σφιγκτήρα χωρίς τσοκ που τοποθετείται προαιρετικά μπορούν να χρησιμοποιούνται επίσης τυπικά εξαρτήματα διάτρησης.

Η πρόσθετη χειρολαβή εξασφαλίζει επιπλέον ευστάθεια και ασφάλεια κατά τη διάρκεια της διάτρησης και του καλεμίσματος.

### Απεικόνιση συσκευής




Αρ.	Περιγραφή
1	Υποδοχή εργαλείων σύμφωνα με το σύστημα SDS-plus
2	Βίδα στερέωσης τερματικού διάτρησης
3	Διακόπτης επιλογής λειτουργίας με πλήκτρο απασφάλισης
4	Διακόπτης ON/OFF
5	Πλήκτρο σταθεροποίησης συνεχούς λειτουργίας
6	Τερματικό διάτρησης
7	Σφιγκτήρας χωρίς τσοκ με υποδοχή SDS plus
8	Τρυπάνι SDS
9	Επίπεδο καλέμι SDS
10	Διακόπτης Δεξιά/Αριστερή περιστροφή
11	Βοηθητική λαβή
12	Κάλυμμα προστασία από σκόνη

### Παραδοτέα

- 1 x συσκευή PRDS 05-230V
- 1 x θήκη μεταφοράς
- 1 x πρόσθετη λαβή
- 1 x Σφιγκτήρας χωρίς τσοκ με υποδοχή SDS plus
- 1 x Επίπεδο καλέμι SDS (14 x 250 mm)
- 3 x Τρυπάνι SDS (6/8/10 x 150 mm)
- 1 x Τερματικό διάτρησης
- 1 x Οδηγίες χρήσης



## Τεχνικά χαρακτηριστικά

Παράμετροι	Τιμή
<b>Μοντέλο</b>	<b>PRDS 05-230V</b>
Σύνδεση στο ηλεκτρικό δίκτυο	1/N/PE ~ 230 V / 50 Hz
Μέγιστη ισχύς	620 W
Ταχύτητα χωρίς φορτίο	0 - 1250 / min
Κρουστική συχνότητα	0 - 6400 / min
Κρουστική δύναμη	2,1 J
Εύρος σύσφιξης τσοκ	Μεγ. 13 mm
Μεγ. διάμετρος διάτρησης	
Ξύλο	30 mm
Μέταλλο	13 mm
Μπετόν	24 mm
Βάρος	3 kg
Επίπεδο προστασίας	II (διπλή μόνωση) / 
<b>Επίπεδα ήχου σύμφωνα με το Ευρωπαϊκό Πρότυπο EN 62841</b>	
<i>Κρουστική διάτρηση</i>	
Στάθμη ηχητικής πίεσης $L_{pA}$	84,94 dB(A)
Στάθμη ηχητικής ισχύος $L_{WA}$	95,94 dB(A)
Αβεβαιότητα μέτρησης K	3 dB(A)
<i>Καλέμισμα</i>	
Στάθμη ηχητικής πίεσης $L_{pA}$	91,26 dB(A)
Στάθμη ηχητικής ισχύος $L_{WA}$	102,26 dB(A)
Αβεβαιότητα μέτρησης K	3 dB(A)
<b>Τιμές κραδασμών σύμφωνα με το Ευρωπαϊκό Πρότυπο EN 62841</b>	
Τιμή εκπομπών από κραδασμούς από την κρουστική διάτρηση σε τοιχοποιία $a_h$ Κύρια λαβή	12,875 m/s <sup>2</sup>
Τιμή εκπομπών από κραδασμούς από την κρουστική διάτρηση σε τοιχοποιία $a_h$ Πρόσθετη λαβή	11,953 m/s <sup>2</sup>
Αβεβαιότητα μέτρησης K	1,5 m/s <sup>2</sup>

## Υποδείξεις για τις τιμές θορύβου και κραδασμών:

- Οι αναφερόμενες συνολικές τιμές ταλαντώσεων και **οι αναφερόμενες τιμές εκπομπής θορύβου** έχουν μετρηθεί σύμφωνα με τυποποιημένη διαδικασία ελέγχου που αναφέρεται στο EN 62841 και μπορούν να χρησιμοποιηθούν για τη σύγκριση ενός ηλεκτρικού εργαλείου με ένα άλλο.
- Οι αναφερόμενες συνολικές τιμές ταλαντώσεων και **οι αναφερόμενες τιμές εκπομπής ταλαντώσεων** μπορούν να χρησιμοποιηθούν επίσης για μια προσωρινή εκτίμηση της επιβάρυνσης.



### Προσοχή

- Οι εκπομπές από τους κραδασμούς ενδέχεται να είναι επιζήμιες για την υγεία, εάν η συσκευή χρησιμοποιηθεί για μεγαλύτερο χρονικό διάστημα ή δεν χρησιμοποιηθεί και συντηρηθεί με τον ενδεδειγμένο τρόπο.
- Οι εκπομπές ταλαντώσεων **και θορύβου** μπορεί να διαφέρουν κατά τη διάρκεια της πραγματικής χρήσης του ηλεκτρικού εργαλείου από τις τιμές αναφοράς, ανάλογα με τον τρόπο με τον οποίο χρησιμοποιείται το ηλεκτρικό εργαλείο, ιδιαίτερα, ποιο είδος τεμαχίου υφίσταται κατεργασία. Προσπαθήστε να διατηρείτε όσο γίνεται πιο μικρές την επιβάρυνση από δονήσεις. Ενδεικτικά μέτρα για τη μείωση της επιβάρυνσης από δονήσεις είναι η χρήση γαντιών κατά τη χρήση του εργαλείου και ο περιορισμός του χρόνου εργασίας. Εδώ πρέπει να λαμβάνονται υπόψη όλα τα τμήματα του κύκλου λειτουργίας (π.χ. χρόνοι στους οποίους είναι απενεργοποιημένο το ηλεκτρικό εργαλείο και χρόνοι στους οποίους είναι μεν ενεργοποιημένο αλλά λειτουργεί χωρίς επιβάρυνση).



### Φοράτε προστατευτικό ακοής.

Η επίδραση του θορύβου μπορεί να προκαλέσει απώλεια ακοής.

## Μεταφορά και αποθήκευση

### Σημείωση

Όταν αποθηκεύετε ή μεταφέρετε τη συσκευή με ακατάλληλο τρόπο, ενδέχεται να προκληθούν βλάβες στη συσκευή.

Προσέξτε τις πληροφορίες για τη μεταφορά και αποθήκευση της συσκευής.

### Μεταφορά

Για τη μεταφορά της συσκευής χρησιμοποιήστε τη θήκη μεταφοράς που περιλαμβάνεται στα παραδοτέα, για να προστατέψετε τη συσκευή από εξωτερικούς παράγοντες.

Προσέξτε τις ακόλουθες οδηγίες **πριν** από κάθε μεταφορά:

- Απενεργοποιήστε τη συσκευή.
- Αποσυνδέστε το καλώδιο τροφοδοσίας από την πρίζα, πιάνοντάς το από το φις.
- Αφήστε τη συσκευή να κρυώσει.
- Απομακρύνετε το εργαλείο από την υποδοχή εργαλείων.

### Αποθήκευση

Τηρείτε τις ακόλουθες οδηγίες **πριν** από κάθε αποθήκευση:

- Απενεργοποιήστε τη συσκευή.
- Αποσυνδέστε το καλώδιο τροφοδοσίας από την πρίζα, πιάνοντάς το από το φις.
- Αφήστε τη συσκευή να κρυώσει.
- Απομακρύνετε το εργαλείο από την υποδοχή εργαλείων.
- Καθαρίστε τη συσκευή όπως περιγράφεται στο κεφάλαιο «Συντήρηση».
- Για την αποθήκευση της συσκευής χρησιμοποιήστε τη θήκη μεταφοράς που περιλαμβάνεται στα παραδοτέα, για να προστατέψετε τη συσκευή από εξωτερικούς παράγοντες.

Τηρείτε τις ακόλουθες συνθήκες αποθήκευσης, όταν δεν χρησιμοποιείτε τη συσκευή:

- διατηρείτε τη συσκευή στεγνή και προστατευμένη από τον παγετό και τις υψηλές θερμοκρασίες
- σε θερμοκρασία περιβάλλοντος 45 °C
- τοποθετείτε τη συσκευή στη θήκη μεταφοράς, σε χώρο προστατευμένο από τη σκόνη και την άμεση ηλιακή ακτινοβολία.

## Έναρξη λειτουργίας

### Αφαίρεση συσκευής από τη συσκευασία

- Αφαιρέστε τη θήκη μεταφοράς από τη συσκευασία.



#### Προειδοποίηση για ηλεκτρική τάση

Ηλεκτροπληξία λόγω ανεπαρκούς μόνωσης.

Ελέγξτε τη συσκευή για βλάβες και βεβαιωθείτε για τη σωστή λειτουργία της πριν κάθε χρήση.

Εάν διαπιστώσετε βλάβες, μην ενεργοποιήσετε τη συσκευή.

Μη χρησιμοποιείτε τη συσκευή, όταν αυτή ή τα χέρια σας έχουν υγρασία ή είναι υγρά!

- Ελέγξτε ότι περιεχόμενο της θήκης μεταφοράς είναι άθικτο και προσέξτε για βλάβες.



#### Προειδοποίηση

Κίνδυνος ασφυξίας!

Μην αφήνετε τα υλικά συσκευασίας χωρίς επίβλεψη.

Ενδέχεται να γίνουν επικίνδυνο παιχνίδι για τα παιδιά.

- Τα υλικά συσκευασίας απορρίπτονται σύμφωνα με την κρατική νομοθεσία.

## Αλλαγή εργαλείου

Η συσκευή διαθέτει μια υποδοχή εργαλείων σύμφωνα με το σύστημα SDS-plus.

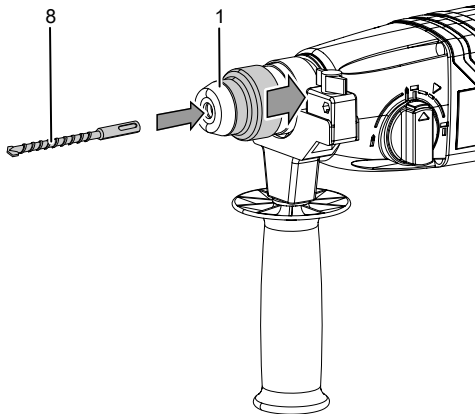


### Προειδοποίηση για ηλεκτρική τάση

Πριν από κάθε εργασία στη συσκευή πρέπει να αφαιρέσετε το φικ από την πρίζα!  
Μην αγγίζετε το φικ με βρεγμένα ή υγρά χέρια.  
Αποσυνδέστε το καλώδιο τροφοδοσίας από την πρίζα, πιάνοντάς το από το φικ.

Ακολουθήστε τα εξής βήματα για να αφαιρέσετε ή να τοποθετήσετε εργαλεία:

1. Ωθήστε την υποδοχή εργαλείου σύμφωνα με το σύστημα SDS-plus (1) προς τα πίσω και συγκρατήστε την σταθερά, αφαιρέστε ενδεχομένως το εργαλείο από την υποδοχή εργαλείου και αφήστε ξανά την υποδοχή εργαλείου.
2. Εισάγετε το επιθυμητό εργαλείο (π.χ. τρυπάνι SDS, 8) στην υποδοχή εργαλείου σύμφωνα με το σύστημα SDS-plus (1) και περιστρέψτε το ενδεχομένως μέχρι να ακουστεί ότι ασφάλισε.



3. Ελέγξτε το εργαλείο για σταθερή εφαρμογή.

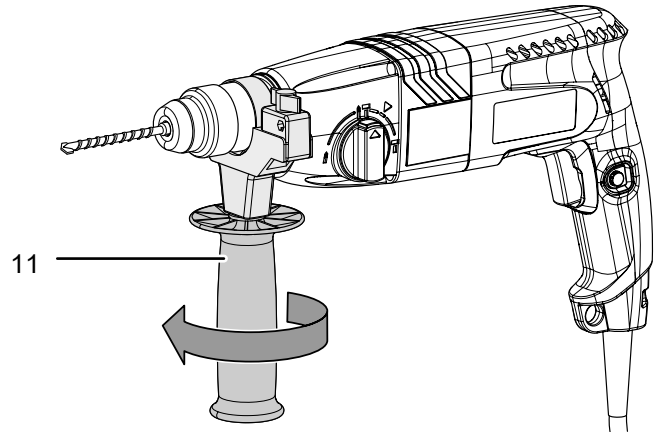
## Ρύθμιση πρόσθετης χειρολαβής

Η πρόσθετη χειρολαβή είναι ήδη προ-τοποθετημένη. Μη χρησιμοποιείτε τη συσκευή χωρίς την πρόσθετη χειρολαβή.

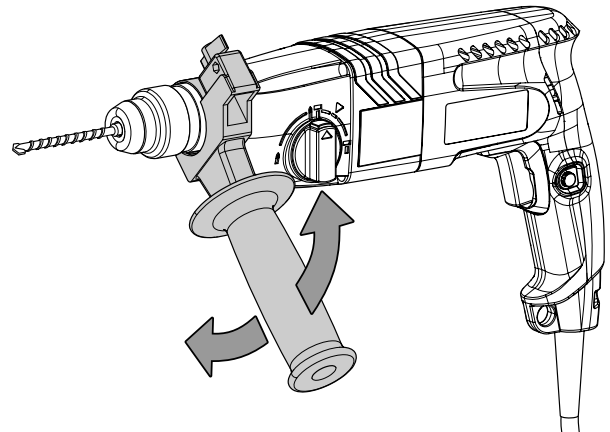
Η πρόσθετη χειρολαβή μπορεί να περιστραφεί οπουδήποτε κατά 360°.

Για να ρυθμίσετε την πρόσθετη χειρολαβή ενεργήστε ως εξής:

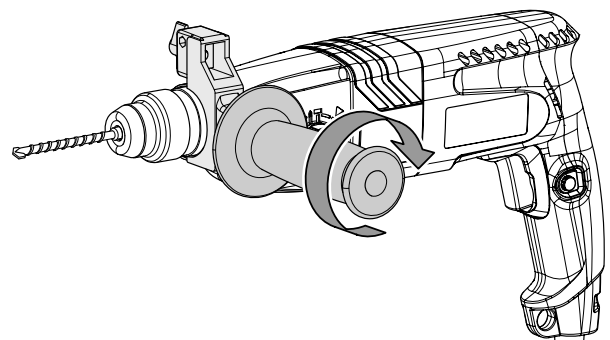
1. Λασκάρτε την πρόσθετη χειρολαβή (11) περιστρέφοντάς την.  
⇒ Ο ιμάντας σύσφιξης στην πρόσθετη χειρολαβή χαλαρώνει.



2. Τοποθετήστε την πρόσθετη χειρολαβή (11) στην επιθυμητή θέση.



3. Σφίξτε την πρόσθετη χειρολαβή (11) περιστρέφοντάς την.

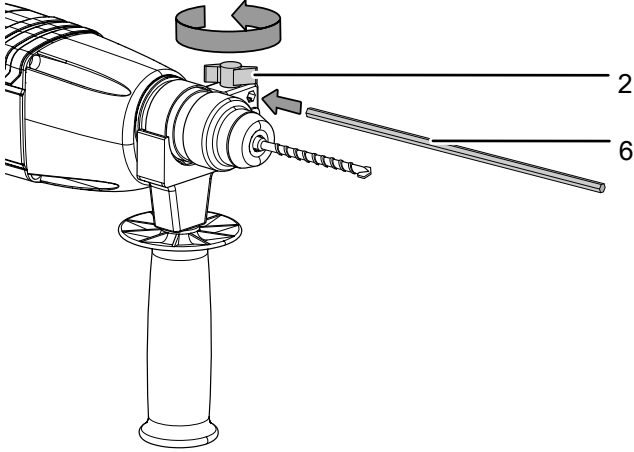


4. Ελέγξτε την καλή εφαρμογή της πρόσθετης λαβής (11). Αν χρειάζεται, σφίξτε πιο πολύ την πρόσθετη χειρολαβή.

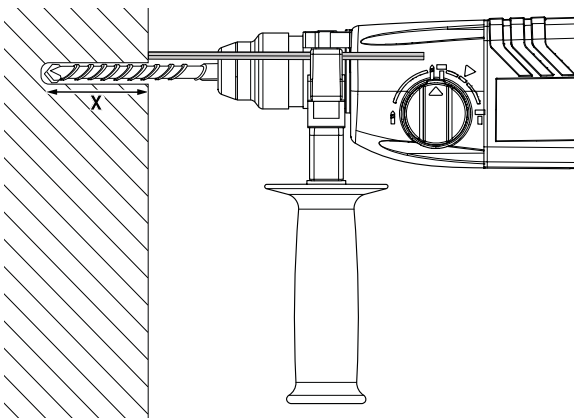
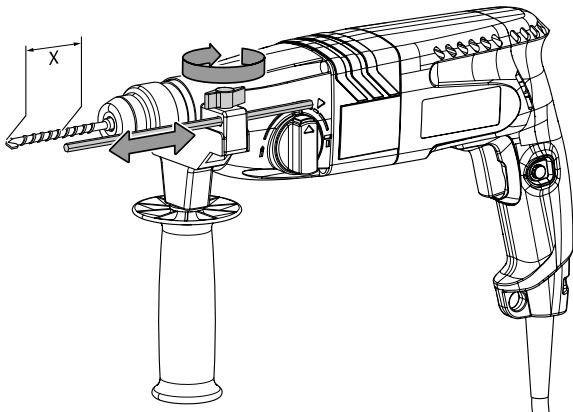
**Τοποθέτηση τερματικού διάτρησης (προαιρετικά)**

Με το τερματικό διάτρησης μπορείτε να καθορίσετε το βάθος διείσδυσης για τρυπάνια.

1. Λασκάρετε τη βίδα στερέωσης (2) στον συγκρατητή.
2. Εισάγετε τον αναστολέα βάθους (6).



3. Ρυθμίστε τον αναστολέα βάθους (6) στο επιθυμητό μήκος.
4. Σφίξτε ξανά τη βίδα περιστρέφοντάς την.



**Χρήση σφιγκτήρα χωρίς τσοκ (προαιρετικά)**



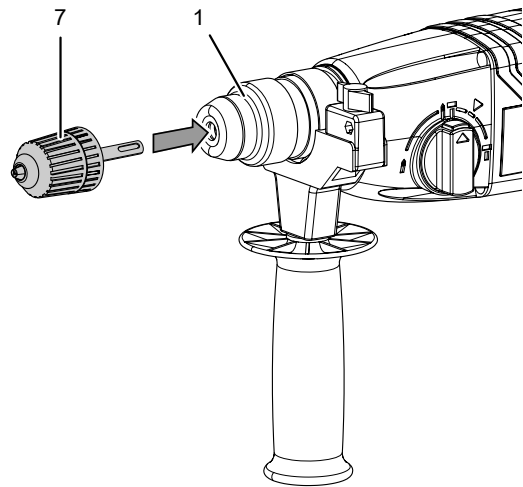
**Προειδοποίηση για ηλεκτρική τάση**

Πριν από κάθε εργασία στη συσκευή πρέπει να αφαιρείτε το φικς από την πρίζα!

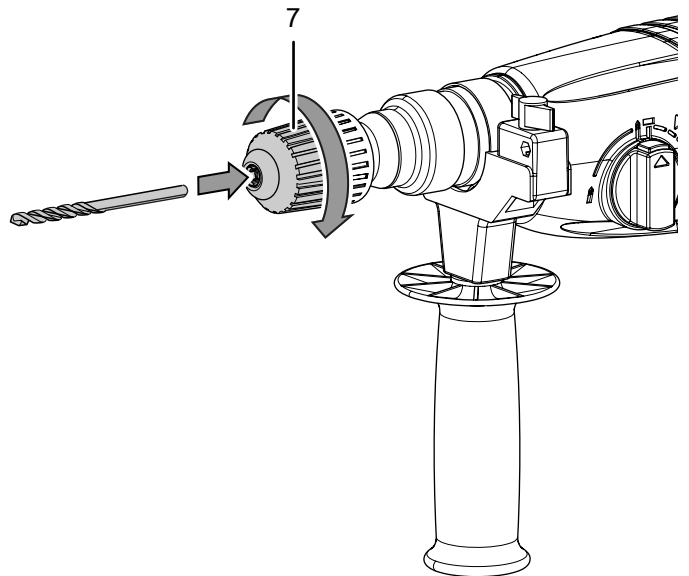
Μην αγγίζετε το φικς με βρεγμένα ή υγρά χέρια.

Αποσυνδέστε το καλώδιο τροφοδοσίας από την πρίζα, πιάνοντάς το από το φικς.

1. Εισάγετε τον σφιγκτήρα χωρίς τσοκ (7) στην υποδοχή εργαλείου σύμφωνα με το σύστημα SDS-plus (1) και περιστρέψτε τον ενδεχομένως μέχρι να ακουστεί ότι ασφάλισε.




2. Ξεβιδώστε τον σφιγκτήρα χωρίς τσοκ (7).
3. Εισαγάγετε το εργαλείο στον σφιγκτήρα χωρίς τσοκ (7).
4. Βιδώστε τον σφιγκτήρα χωρίς τσοκ (7).



5. Ελέγξτε τον σφιγκτήρα χωρίς τσοκ (7) καθώς και το τοποθετημένο εργαλείο για σταθερή εφαρμογή.



### Πληροφορίες

Χρησιμοποιήστε τον προαιρετικό σφιγκτήρα χωρίς τσοκ αποκλειστικά στον τρόπο λειτουργίας Διάτρηση! Ο διακόπτης επιλογής λειτουργίας με το πλήκτρο απασφάλισης (3) πρέπει να βρίσκεται στη θέση .

### Σύνδεση καλωδίου τροφοδοσίας

1. Συνδέστε το φως σε μια κατάλληλα προστατευμένη πρίζα.

## Χειρισμός

### Συμβουλές και οδηγίες για τον χειρισμό του σφυροτρύπανου και σφυριού συγκολλητή

#### Γενικά για τη διάτρηση:

- Να κάνετε τακτικά μικρά διαλείμματα κατά τη διάτρηση. Στα διαλείμματα, αφαιρείτε το τρυπάνι από την οπή για να κρυώσει.
- Ασφαλίστε το κομμάτι προς κατεργασία σε διάταξη στερέωσης ή μια μέγκενη.
- Να επιλέγετε τον αριθμό στροφών ανάλογα με τη σύνθεση των υλικών και το μέγεθος του τρυπανιού:
  - Μεγάλος αριθμός στροφών εάν η διάμετρος του τρυπανιού είναι μικρή ή το υλικό μαλακό
  - Μικρός αριθμός στροφών εάν η διάμετρος του τρυπανιού είναι μεγάλη ή το υλικό σκληρό
- Επισημάνετε τη θέση της οπής με κατάλληλο βοηθητικό μέσο.
- Κατά τη σύσφιξη επιλέξτε μικρό αριθμό στροφών.

#### Διάτρηση σε μέταλλο:

- Χρησιμοποιήστε κατάλληλο τρυπάνι μετάλλου (π.χ. τρυπάνι *High Speed Steel* (HSS)).
- Πραγματοποιήστε προδιάτρηση με μικρό τρυπάνι εάν η διάμετρος τρυπανιού είναι μεγάλη.
- Για το καλύτερο αποτέλεσμα, χρησιμοποιήστε κατάλληλο λιπαντικό για να κρυώσει το τρυπάνι.
- Μπορείτε να χρησιμοποιείτε τρυπάνι μετάλλου και για διάτρηση σε πλαστικό.

#### Διάτρηση σε ξύλο:

- Χρησιμοποιείτε τρυπάνι κατάλληλο για ξύλο.
- Τοποθετήστε ένα κομμάτι ξύλου κάτω από το κομμάτι προς κατεργασία ή τρυπήστε και από τις δύο πλευρές, για να μη σπάσει το ξύλο κατά τη διάτρηση.
- Χρησιμοποιήστε τρυπάνι ξύλου με μύτη κεντραρίσματος, για βαθιές διατρήσεις χρησιμοποιήστε κοχλιωτό τρυπάνι και για μεγάλη διάμετρο διάτρησης τρυπάνι με επίπεδη κεφαλή.

#### Κρουστική διάτρηση σε τοιχοποιία / τούβλα:

- Χρησιμοποιήστε κατάλληλο τρυπάνι για τοιχοποιία / τούβλα.

#### Καλέμισμα γενικά:

- Χρησιμοποιήστε κατάλληλο καλέμι για τη δραστηριότητα.

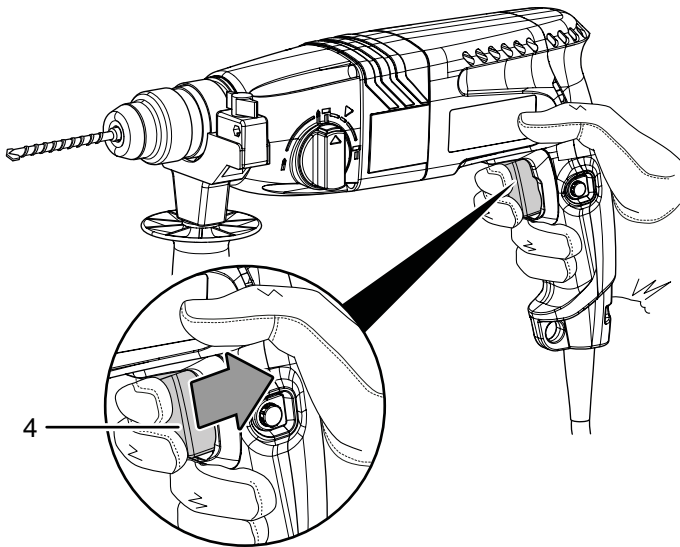
### Ενεργοποίηση και απενεργοποίηση συσκευής

Κατά την εργασία με τη συσκευή χρησιμοποιείτε τον ατομικό σας εξοπλισμό προστασίας.

1. Ελέγξτε αν το επιλεγμένο εργαλείο είναι κατάλληλο για την ενέργεια που θα πραγματοποιήσετε.
2. Ελέγξτε αν το κομμάτι προς κατεργασία είναι ασφαλισμένο και η επιφάνεια εργασίας κατάλληλα προετοιμασμένη.
3. Πιέστε το εργαλείο ενάντια στο κομμάτι προς κατεργασία, αν εργάζεστε με ενεργοποιημένο κρουστικό σύστημα.
4. Κρατήστε το εργαλείο σταθερά και με τα δύο χέρια.
5. Πιέστε τον διακόπτη ON/OFF (4) και κρατήστε τον πατημένο κατά τη διάρκεια της λειτουργίας.

Μπορείτε να ελέγξετε τον αριθμό στροφών μέσω πίεσης στον διακόπτη on / off (4): Ελαφριά πίεση σημαίνει χαμηλό αριθμό στροφών, υψηλή πίεση σημαίνει υψηλό αριθμό στροφών.

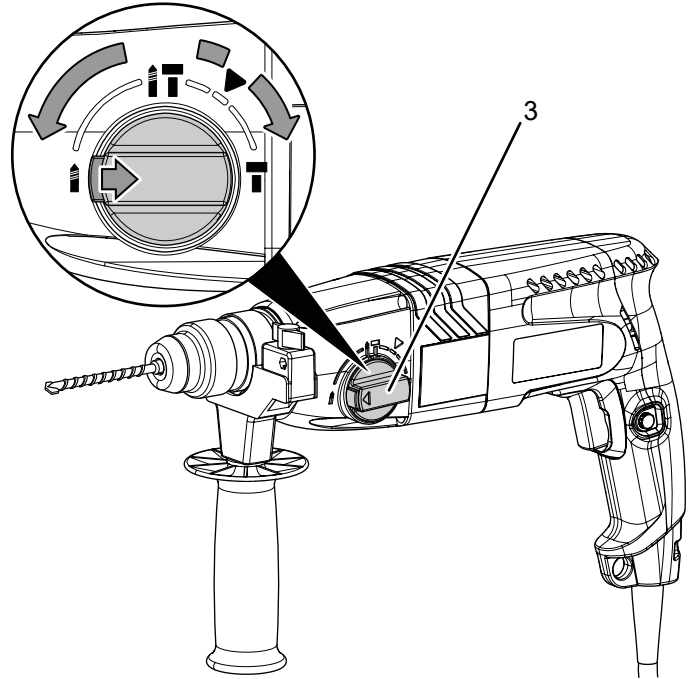
⇒ Η συσκευή λειτουργεί με τις προεπιλεγμένες ρυθμίσεις.



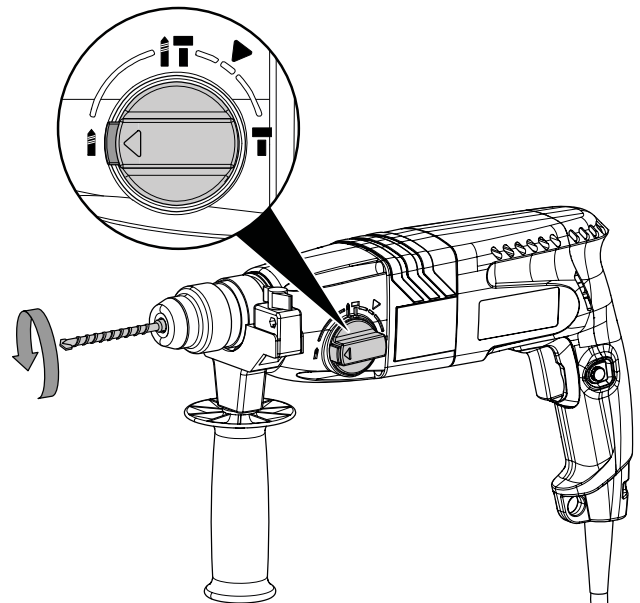
### Επιλογή τρόπου λειτουργίας

Με τον διακόπτη επιλογής λειτουργίας (3) επιλέγετε αν επιθυμείτε να χρησιμοποιήσετε διάτρηση ή/και κρουστική διάτρηση ή καλέμισμα ή να αλλάξετε τη θέση του καλεμιού κατά έως 360°.

1. Τοποθετήστε τον διακόπτη επιλογής λειτουργίας (3) στην επιθυμητή θέση. Ο διακόπτης επιλογής λειτουργίας διαθέτει ένα πλήκτρο απασφάλισης που πρέπει πρώτα να πιέσετε προς τα μέσα για να μετακινήσετε τον διακόπτη.

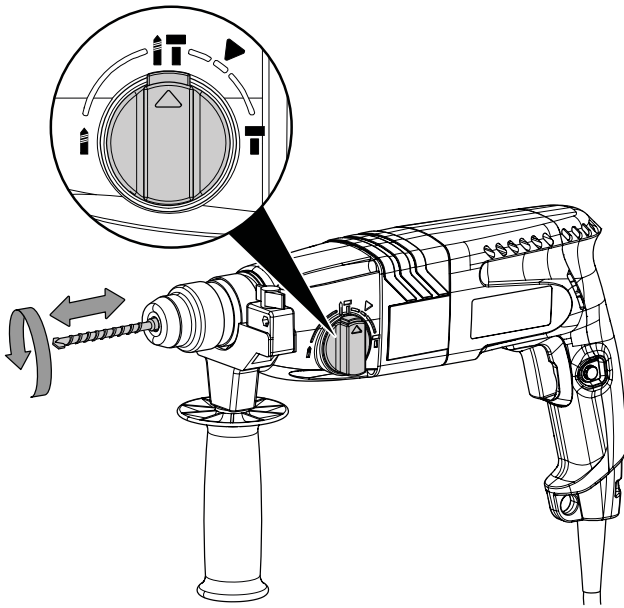


⇒ Τρόπος λειτουργίας: Διάτρηση

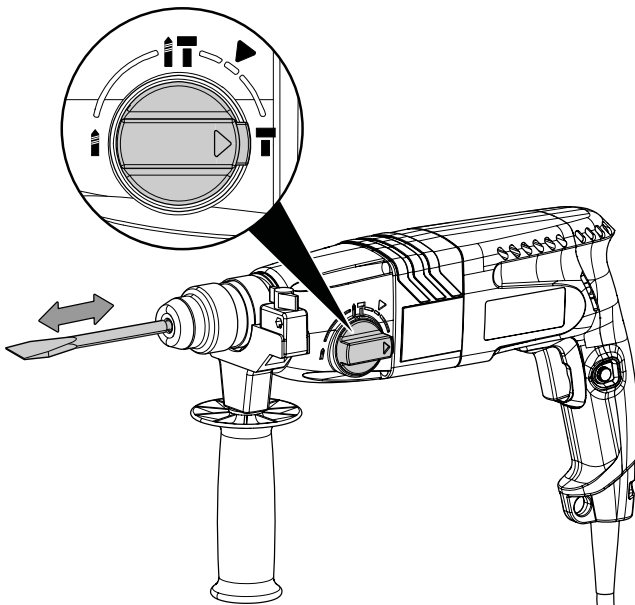


6. Απελευθερώστε τον διακόπτη on / off (4) ξανά, για να σταματήσει η συσκευή.
7. Περιμένετε μέχρι η συσκευή να σταματήσει πριν την εναποθέσετε.

⇒ Τρόπος λειτουργίας: Κρουστική διάτρηση



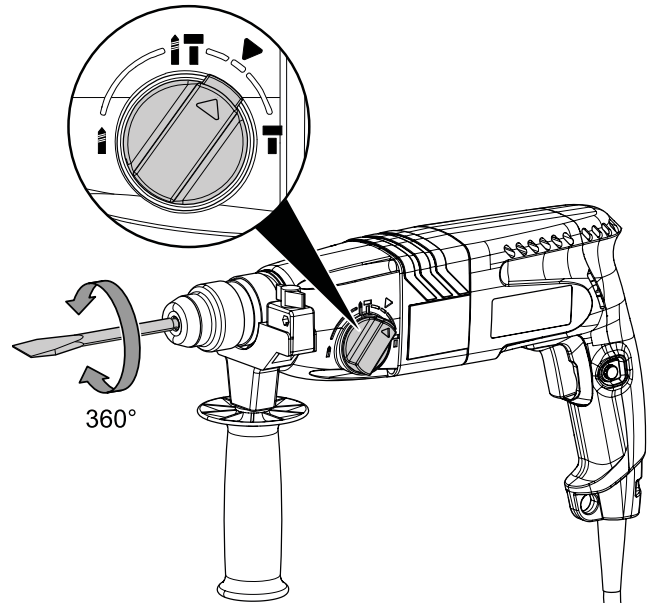
⇒ Τρόπος λειτουργίας: Καλέμισμα



**Λειτουργία: Αλλαγή της θέσης του καλεμιού**

Αν επιθυμείτε πριν ή κατά τη διάρκεια του τρόπου λειτουργίας Καλέμισμα να αλλάξετε τη γωνία του εργαλείου, ενεργήστε ως εξής:

1. Κρατήστε το εργαλείο, ενώ αφήνετε τον διακόπτη on/off (4).
2. Περιστρέψτε τον διακόπτη επιλογής λειτουργίας (3) στη θέση ▼.
3. Αλλάξτε τη γωνία του εργαλείου περιστρέφοντας με το χέρι στην επιθυμητή θέση.



4. Περιστρέψτε τον διακόπτη επιλογής λειτουργίας (3) ξανά στη θέση **T**, για να συνεχίσετε την εργασία.

**Ενεργοποίηση και απενεργοποίηση συνεχούς λειτουργίας**

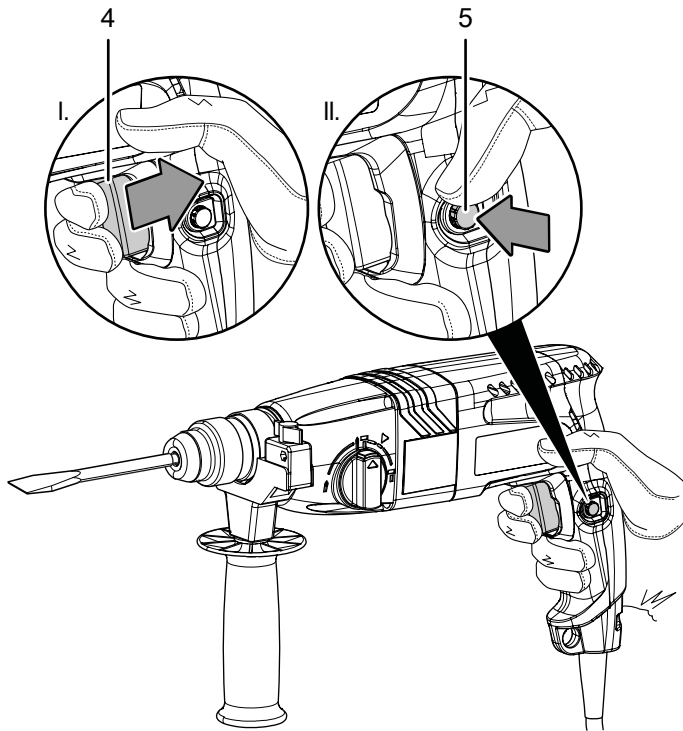


**Πληροφορίες**

Η συνεχής λειτουργία είναι διαθέσιμη μόνο στη δεξιά περιστροφή και ενδείκνυται ιδανικά για μεγαλύτερης διάρκειας εργασίες στον τρόπο λειτουργίας Καλέμισμα.

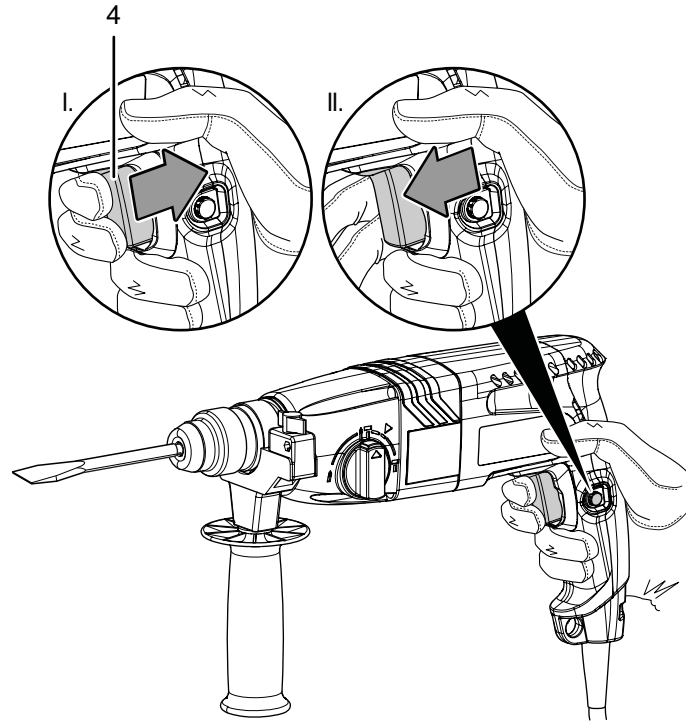
Κατά τη διάρκεια της ενεργοποιημένης συνεχούς λειτουργίας ο διακόπτης ON/OFF (4) δεν πρέπει να πατιέται συνεχώς. Έτσι καθίσταται δυνατή η ευχάριστη εργασία.

1. Ελέγξτε αν έχετε ενεργοποιήσει τη σωστή κατεύθυνση περιστροφής.
  - ⇒ Για τη συνεχή λειτουργία ο διακόπτης για τη δεξιά/αριστερή περιστροφή (10) πρέπει να τοποθετηθεί στη δεξιά περιστροφή.
2. Ενεργήστε όπως περιγράφεται στην Ενεργοποίηση και απενεργοποίηση συσκευής στο βήμα 1 έως 5.
3. Πιέστε το πλήκτρο για συνεχή λειτουργία (5) με τον αντίχειρα και κρατήστε το πατημένο.



4. Αφήστε το δάχτυλο από τον διακόπτη ON/OFF (4) και συνεχίστε να συγκρατείτε σταθερά τη συσκευή.
  - ⇒ Ο διακόπτης on/off είναι ασφαλισμένος.
  - ⇒ Η συσκευή συνεχίζει να λειτουργεί και η συνεχής λειτουργία είναι ενεργοποιημένη.

5. Πατήστε τον διακόπτη ON/OFF (4) ξανά για να απενεργοποιήσετε τη συνεχή λειτουργία.
  - ⇒ Ο αριθμός στροφών αυξάνεται σύντομα.
  - ⇒ Το πλήκτρο για τη συνεχή λειτουργία (5) αναπηδά αυτόματα πίσω στην αρχική θέση.



6. Απελευθερώστε τον διακόπτη ON/OFF (4) ξανά, για να σταματήσει η συσκευή.

**Επιλογή κατεύθυνσης περιστροφής**

**Σημείωση**

Αλλάξτε την κατεύθυνση περιστροφής μόνο όταν η συσκευή είναι ακινητοποιημένη! Διαφορετικά μπορεί να προκληθεί βλάβη στη συσκευή.

**Σημείωση**

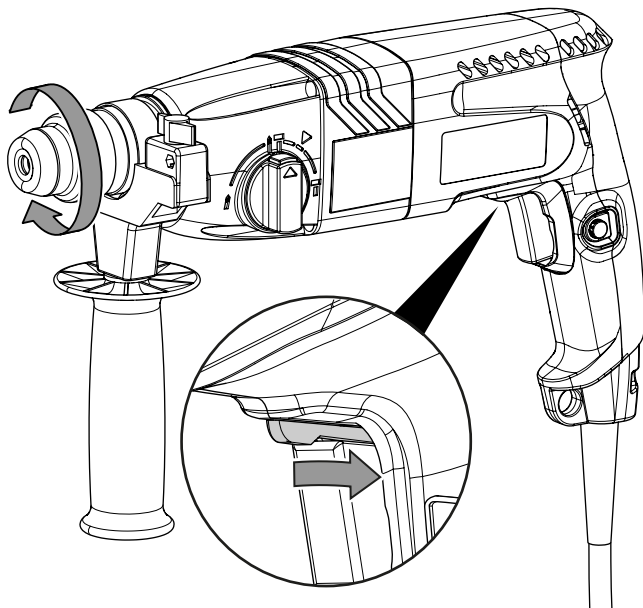
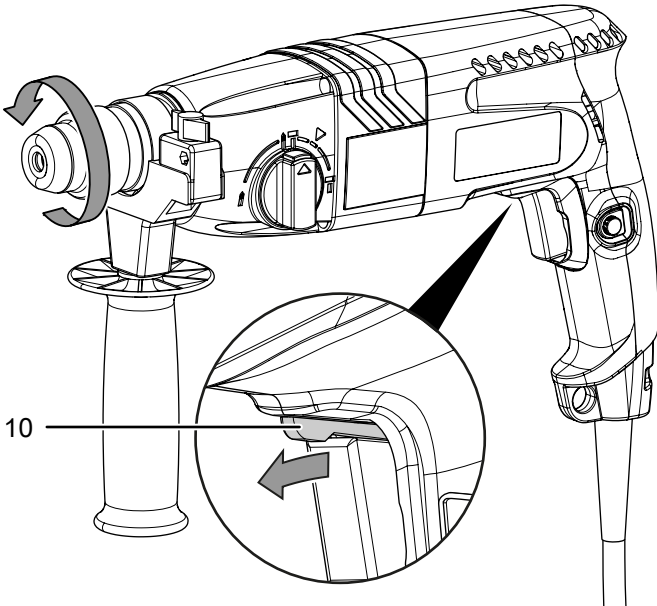
Χρησιμοποιήστε τη δεξιά περιστροφή για τους τρόπους λειτουργίας Διάτρηση, Κρουστική διάτρηση και Καλέμισμα.

Χρησιμοποιήστε την αριστερή περιστροφή π.χ. για την απελευθέρωση ενός μαγκωμένου τρυπανιού.



Η κατεύθυνση περιστροφής του κινητήρα αλλάζει με τον διακόπτη της δεξιάς/αριστερής περιστροφής (10). Ακολουθήστε τα παρακάτω βήματα για να επιλέξετε την κατεύθυνση περιστροφής:

1. Πιέστε τον διακόπτη δεξιάς/αριστερής περιστροφής (10) προς την κατεύθυνση στην οποία πρέπει να γυρίσει ο κινητήρας.



2. Ελέγξτε σε σύντομη δοκιμαστική λειτουργία εάν η κατεύθυνση περιστροφής ταιριάζει στην ενέργεια που επιθυμείτε. Η λάθος κατεύθυνση περιστροφής ενδέχεται να προκαλέσει βλάβη στο εργαλείο ή / και το κομμάτι προς κατεργασία.

## Απενεργοποίηση



### Προειδοποίηση για ηλεκτρική τάση

Μην αγγίζετε το φις με βρεγμένα ή υγρά χέρια.

- Απενεργοποιήστε τη συσκευή.
- Αποσυνδέστε το καλώδιο τροφοδοσίας από την πρίζα, πιάνοντάς το από το φις.
- Αφήστε τη συσκευή να κρυώσει, εάν χρειάζεται.
- Αφαιρέστε το εργαλείο από τη συσκευή (βλ. κεφάλαιο 'Εναρξη λειτουργίας').
- Καθαρίστε τη συσκευή σύμφωνα με το κεφάλαιο «Συντήρηση».
- Αποθηκεύστε τη συσκευή σύμφωνα με το κεφάλαιο Μεταφορά και αποθήκευση.

## Εξαρτήματα που μπορείτε να παραγγείλετε αργότερα



### Προειδοποίηση

Χρησιμοποιήστε μόνο εξαρτήματα και πρόσθετες συσκευές που αναφέρονται στις οδηγίες χρήσης. Η χρήση διαφορετικών εργαλείων τοποθέτησης ή άλλων εξαρτημάτων από αυτών που συνιστώνται στις οδηγίες χρήσης ενδέχεται να προκαλέσει κίνδυνο τραυματισμού.

Εξαρτήματα	Αριθμός προϊόντος
Σετ τρυπανιών και καλεμιών SDS 11 τεμαχίων	6.205.001.101

## Βλάβες και δυσλειτουργίες

Η συσκευή ελέγχθηκε διεξοδικά κατά την παραγωγή ως προς την άποψη λειτουργία της. Εάν, ωστόσο, παρουσιαστούν δυσλειτουργίες, τότε ελέγξτε τη συσκευή σύμφωνα με τον παρακάτω κατάλογο.

Οι ενέργειες για την αντιμετώπιση σφαλμάτων και δυσλειτουργιών, που απαιτούν άνοιγμα του περιβλήματος, επιτρέπεται να διεξάγονται μόνο από εξουσιοδοτημένο ηλεκτρολόγο ή από την Trotec.

### Κατά την πρώτη χρήση εμφανίζεται ελαφρύς καπνός ή μυρωδιά:

- Δεν πρόκειται για σφάλμα ή δυσλειτουργία. Μετά από λίγο, οι ενδείξεις αυτές εξαφανίζονται.

### Η συσκευή δεν τίθεται σε λειτουργία:

- Ελέγξτε τη σύνδεση στο ηλεκτρικό δίκτυο.
- Ελέγξτε το καλώδιο τροφοδοσίας και το φικ για φθορές. Εάν διαπιστώσετε βλάβες, μην προσπαθήσετε να ενεργοποιήσετε ξανά τη συσκευή.

Εάν έχει υποστεί ζημιά το καλώδιο σύνδεσης ηλεκτρικού δικτύου της συσκευής, πρέπει να αντικατασταθεί από τον κατασκευαστή ή την εξυπηρέτηση πελατών του ή αντιστοίχως εξειδικευμένο άτομο, για την αποφυγή κινδύνων.

- Ελέγξτε εάν ο διακόπτης για τη δεξιά/αριστερή περιστροφή (10) βρίσκεται στη μεσαία θέση. Επιλέξτε ενδεχομένως μια κατεύθυνση περιστροφής ανάλογα με την προγραμματισμένη ενέργεια.
- Ελέγξτε την υπάρχουσα ασφάλεια στο ηλεκτρικό δίκτυο.



#### Πληροφορίες

Περιμένετε τουλάχιστον 10 λεπτά, πριν να επανενεργοποιήσετε τη συσκευή.

### Το τρυπάνι δεν διαπερνά / δεν τρυπά καθόλου το υλικό:

- Πρέπει να έχει επιλεγεί η βαθμίδα διάτρησης **I** ή/και η βαθμίδα κρουστικής διάτρησης **T**.
- Ελέγξτε εάν έχετε επιλέξει το σωστό σετ κεφαλών διάτρησης.
- Ελέγξτε αν ο διακόπτης επιλογής λειτουργίας (3) βρίσκεται στη θέση **T**. Αυτή η θέση ενδείκνυται αποκλειστικά για το καλέμισμα.
- Ελέγξτε εάν το μηχάνημα βρίσκεται ενδεχομένως σε αριστερή περιστροφή. Για τη διάτρηση απαιτείται η δεξιά περιστροφή.

### Το καλέμι δεν διεισδύει καθόλου / διεισδύει πολύ λίγο στο υλικό:

- Ελέγξτε εάν εργαστήκατε με τον σωστό αριθμό στροφών. Για πιο σκληρό υλικό ενδεχ. απαιτείται υψηλότερος αριθμός στροφών.
- Ελέγξτε αν έχετε επιλέξει το σωστό εργαλείο.
- Ελέγξτε τη θέση του διακόπτη για τη δεξιά/αριστερή περιστροφή (10). Ο διακόπτης πρέπει να βρίσκεται στη θέση Δεξιά περιστροφή.



#### Πληροφορίες

Περιμένετε τουλάχιστον 10 λεπτά, πριν να επανενεργοποιήσετε τη συσκευή.

### Η συσκευή υπερθερμαίνεται:

- Ελέγξτε αν το εργαλείο είναι κατάλληλο για τις ενέργειες που θα πραγματοποιήσετε.
- Διατηρείτε τις οπές εξαερισμού ελεύθερες, για να αποφύγετε την υπερθέρμανση του κινητήρα.
- Ρυθμίστε χαμηλότερο αριθμό στροφών.



#### Πληροφορίες

Περιμένετε τουλάχιστον 10 λεπτά, πριν να επανενεργοποιήσετε τη συσκευή.

#### Σημείωση

Περιμένετε τουλάχιστον 3 λεπτά μετά από όλες τις εργασίες συντήρησης και επισκευής. Στη συνέχεια επανενεργοποιήστε τη συσκευή.

### Η συσκευή σας εξακολουθεί να μην λειτουργεί σωστά μετά τους ελέγχους;

Επικοινωνήστε με την εξυπηρέτηση πελατών. Εάν χρειάζεται, στείλτε τη συσκευή για επισκευή σε εξουσιοδοτημένη επιχείρηση εξειδικευμένη στις ηλεκτρικές εργασίες ή στην Trotec.

## Συντήρηση

### Ενέργειες πριν από την έναρξη συντήρησης



#### Προειδοποίηση για ηλεκτρική τάση

Μην αγγίζετε το φις με βρεγμένα ή υγρά χέρια.

- Απενεργοποιήστε τη συσκευή.
- Αποσυνδέστε το καλώδιο τροφοδοσίας από την πρίζα, πιάνοντάς το από το φις.
- Αφήστε τη συσκευή να κρυώσει εντελώς.



#### Προειδοποίηση για ηλεκτρική τάση

**Οι ενέργειες συντήρησης, που απαιτούν άνοιγμα του περιβλήματος, επιτρέπεται να διεξάγονται μόνο από εξουσιοδοτημένες εξειδικευμένες επιχειρήσεις ή από την Trotec.**

### Οδηγίες συντήρησης

- Γρασάρετε την υποδοχή εργαλείων ελαφρά με κατάλληλο γράσο.

### Καθαρισμός

Η συσκευή πρέπει να καθαρίζεται πριν και μετά από κάθε χρήση.



#### Προειδοποίηση για ηλεκτρική τάση

Υπάρχει κίνδυνος βραχυκυκλώματος εξαιτίας των υγρών που εισχωρούν στο περίβλημα!

Μη βυθίζετε τη συσκευή και τα εξαρτήματα στο νερό. Προσέξτε να μην εισέλθει νερό ή άλλα υγρά στο περίβλημα.

- Καθαρίστε τη συσκευή με ένα υγρό και μαλακό πανί που δεν αφήνει χνούδια. Προσέχετε να μην εισέρχεται υγρασία μέσα στο περίβλημα. Προσέχετε, ώστε τα ηλεκτρικά εξαρτήματα να μην έρχονται σε επαφή με υγρασία. Μην χρησιμοποιείτε ισχυρά καθαριστικά, όπως π.χ. σπρέι καθαρισμού, διαλύτες, καθαριστικά με αλκοόλη ή διαβρωτικά καθαριστικά στο νοτισμένο πανί.
- Στεγνώστε τη συσκευή με ένα μαλακό πανί που δεν αφήνει χνούδια.
- Απομακρύνετε τη σκόνη από τη διάτρηση και ενδεχομένως ροκανίσματα που έχουν πέσει από το σφιγκτήρα χωρίς τσοκ.
- Απομακρύνετε τη σκόνη από τη διάτρηση και ενδεχομένως ροκανίσματα που έχουν πέσει από την υποδοχή εργαλείων SDS plus.
- Διατηρείτε τις οπές εξαερισμού ελεύθερες από αποθέματα σκόνης, για να αποφύγετε την υπερθέρμανση του κινητήρα.
- Γρασάρετε την υποδοχή εργαλείων ελαφρά με γράσο μηχανών πριν εισάγετε ξανά το εργαλείο.

## Απόρριψη

Τα υλικά συσκευασίας πρέπει να απορρίπτονται με περιβαλλοντικά συμβατό τρόπο και σύμφωνα με τις τοπικές προδιαγραφές απόρριψης.



Το σύμβολο του διαγραμμένου κάδου απορριμμάτων σε μια χρησιμοποιημένη ηλεκτρική ή ηλεκτρονική συσκευή προέρχεται από την Οδηγία 2012/19/ΕΕ. Αυτό σημαίνει ότι η συσκευή δεν πρέπει να απορρίπτεται στο τέλος του κύκλου ζωής της στα οικιακά απορρίμματα. Για τη δωρεάν επιστροφή βρίσκονται στην περιοχή σας σημεία συλλογής για χρησιμοποιημένες ηλεκτρικές και ηλεκτρονικές συσκευές. Μπορείτε να βρείτε τις διευθύνσεις από τις διοικητικές υπηρεσίες του δήμου ή της κοινότητάς σας. Για πολλές χώρες τη ΕΕ μπορείτε επίσης να ενημερωθείτε στην ιστοσελίδα μας <https://hub.trotec.com/?id=45090> για περαιτέρω δυνατότητες επιστροφής. Διαφορετικά απευθυνθείτε σε μια επίσημη, εγκεκριμένη για τη χώρα σας εταιρεία ανακύκλωσης παλαιών συσκευών.

Μέσω της διαχωρισμένης συλλογής χρησιμοποιημένων ηλεκτρικών και ηλεκτρονικών συσκευών επιδιώκεται η επαναχρησιμοποίηση, η αξιοποίηση υλικών ή άλλες μορφές της αξιοποίησης χρησιμοποιημένων συσκευών και επίσης αποφεύγονται οι αρνητικές συνέπειες κατά την απόρριψη των επικίνδυνων ουσιών που πιθανόν υπάρχουν στις συσκευές στο περιβάλλον και στην ανθρώπινη υγεία.

**Δήλωση συμμόρφωσης**

Μετάφραση της πρωτότυπης δήλωσης συμμόρφωσης υπό την έννοια της οδηγίας EK περί μηχανών 2006/42/EK, Παράρτημα II Μέρος 1 Παράγραφος Α

Με την παρούσα εμείς, η Trotec GmbH, με αποκλειστική ευθύνη, δηλώνουμε ότι το ακολούθως κατονομαζόμενο προϊόν αναπτύχθηκε, σχεδιάστηκε και κατασκευάστηκε από εμάς σύμφωνα με τις απαιτήσεις της Οδηγίας EK περί μηχανών στην έκδοση 2006/42/EK.

**Μοντέλο προϊόντος / προϊόν:** PRDS 05-230V

**Τύπος προϊόντος:** σφυροτρύπανο και σφυρί συγκολλητή

**Έτος κατασκευής από:** 2023

**Σχετικές Οδηγίες ΕΕ:**

- 2011/65/EE
- 2012/19/EE
- 2014/30/EE
- 2015/863/EE

**Εφαρμοστέα εναρμονισμένα πρότυπα:**

- EN 62841-1:2015
- EN IEC 62841-2-6:2020
- EN IEC 62841-2-6:2020/A11:2020

**Εφαρμοζόμενα εθνικά πρότυπα και τεχνικές προδιαγραφές:**

- EN IEC 55014-1:2021
- IEC 550142:2021
- EN IEC 61000-3-2:2019
- EN IEC 61000-3-2:2019/A1:2021
- EN 61000-3-3:2013/A1:2019
- EN 61000-3-3:2013/A2:2021

**Κατασκευαστής και όνομα του πληρεξούσιου των τεχνικών εγγράφων:**

Trotec GmbH

Grebbener Straße 7, D-52525 Heinsberg

Τηλέφωνο: +49 2452 962-400

E-Mail: info@trotec.de

Τόπος και ημερομηνία της έκδοσης:

Heinsberg, στις 02.10.2023



Joachim Ludwig, Διευθύνων Σύμβουλος

Trotec GmbH

Grebener Str. 7  
D-52525 Heinsberg

☎ +49 2452 962-400

☎ +49 2452 962-200

✉ [info@trotec.com](mailto:info@trotec.com)

[www.trotec.com](http://www.trotec.com)