

PRDS 05-230V

DA

OVERSÆTTELSE AF DEN  
ORIGINALE BRUGSANVISNING  
BORE- OG MEJSELHAMMER



 TROTEC

**Indholdsfortegnelse**

Henvisninger vedrørende brug af denne vejledning ..... 2

Sikkerhed ..... 2

Oplysninger om enheden ..... 7

Transport og opbevaring ..... 9

Ibrugtagning ..... 9

Betjening ..... 12

Tilbehør, som kan bestilles ..... 15

Fejl og driftsforstyrrelser ..... 16

Vedligeholdelse ..... 17

Bortskaffelse ..... 17

Overensstemmelseserklæring ..... 18

**Henvisninger vedrørende brug af denne vejledning**

**Symboler**

-  **Advarsel mod elektrisk spænding**  
Dette symbol henviser til en fare for personers liv og sundhed på grund af elektrisk spænding.
-  **Advarsel for varm overflade**  
Dette symbol henviser til en fare for personers liv og sundhed på grund af varme overflader.
-  **Advarsel**  
Signalordet betegner en fare med middelsvær risikograd, som, hvis den ikke forhindres, kan føre til døden eller alvorlige kvæstelser.
-  **Forsigtig**  
Signalordet betegner en fare med lav risikograd, som, hvis den ikke forhindres, kan føre til ringe eller moderate kvæstelser.
- Bemærk**  
Signalordet henviser til vigtige oplysninger (f.eks. skader på materialer), men ikke til farer.
-  **Info**  
Anvisninger med dette symbol hjælper dig til at udføre dine opgaver hurtigt og sikkert.
-  **Følg brugervejledningen**  
Anvisninger med dette symbol henviser til, at vejledningen skal overholdes.

-  **Bær beskyttelse til hovedet**  
Anvisninger med dette symbol henviser til, at det er nødvendigt at bruge høreværn.
-  **Brug høreværn**  
Anvisninger med dette symbol henviser til, at bruges af høreværn er nødvendig.
-  **Bær beskyttelsesbriller**  
Anvisninger med dette symbol henviser til, at bruges af øjenværn er nødvendig.
-  **Anvend beskyttelsesmaske**  
Anvisninger med dette symbol henviser til, at bruges af ansigtsmaske er nødvendig.
-  **Brug beskyttelsestøj**  
Anvisninger med dette symbol henviser til, at beskyttelsesbeklædning skal anvendes.
-  **Bær beskyttelseshandsker**  
Anvisninger med dette symbol henviser til, at der skal bruges beskyttelseshandsker.
-  **Bær fodbeskyttelse**  
Anvisninger med dette symbol henviser til, at der skal bruges sikkerhedssko.

Den aktuelle version af denne vejledning kan hentes under følgende link:




PRDS 05-230V



<https://hub.trotec.com/?id=44194>

**Sikkerhed**

**Generelle sikkerhedsadvarsler for elværktøj**

-  **Advarsel**  
**Læs alle sikkerhedsadvarsler, anvisninger, billeder og tekniske specifikationer, du modtager sammen med elværktøjet.**  
Manglende overholdelse af anvisningerne i det følgende kan resultere i elektrisk stød, brand og/eller alvorlige personskader.  
**Gem alle sikkerhedsadvarsler og anvisninger til fremtidig brug.**

Begrebet "elværktøj", der anvendes i sikkerhedsadvarslerne, henviser til elværktøj, der drives fra strømnettet (med strømkabel) og til elværktøj, der drives med batteri (uden strømkabel).

 **Generelle sikkerhedsadvarsler for sikker brug af elværktøj – sikkerhed på arbejdspladsen**

- **Hold altid arbejdsområdet rent og godt oplyst.** Rod eller uoplyste arbejdsområder kan forårsage ulykker.
- **Brug aldrig elværktøjet i eksplosive miljøer, eller hvor der findes brændbare væsker, gas eller støv.** Elværktøj skaber gnister, som kan antænde støv eller damp.
- **Hold børn og andre personer på afstand, når du bruger elværktøj.** Distractioner kan medføre, at du mister kontrollen over elværktøjet.

 **Generelle sikkerhedsadvarsler for sikker brug af elværktøj – elektrisk sikkerhed**

- **Elværktøjets stik skal passe til stikkontakten. Stikket må ikke ændres på nogen måde. Brug aldrig en stikadapter med jordet elværktøj.** Uændrede stik og passende stikkontakt nedsætter risikoen for elektrisk stød.
- **Undgå kropskontakt med jordede overflader som rør, radiatorer, komfurer og køleskabe.** Der er høj risiko for elektrisk stød, hvis din krop er jordforbundet.
- **Elværktøjet må ikke udsættes for regn eller fugtige omgivelser.** Indtrængning af vand i et elværktøj øger risikoen for elektrisk stød.
- **Misbrug ikke strømforsyningskablet til at bære værktøjet eller trække stikket ud af stikkontakten. Hold strømforsyningskablet borte fra varme, olie og skarpe kanter eller dele, som kan bevæge sig.** Beskadigede eller sammenfildrede strømkabler øger risikoen for elektrisk stød.
- **Hvis du arbejder udendørs med elværktøj, må du kun bruge forlængerledninger, som også er egnede til udendørs brug.** Brugen af en forlængerledning, som er egnet til udendørs brug, reducerer risikoen for elektrisk stød.
- **Hvis du er nødt til at bruge elværktøjet i fugtige omgivelser, skal du anvende end fejlstrømsafbryder.** Brugen af fejlstrømsafbryder reducerer risikoen for elektrisk stød.

 **Generelle sikkerhedsadvarsler for elværktøj – personlig sikkerhed**

- **Vær opmærksom og forsigtig med, hvad du gør, og brug altid fornuften, når du arbejder med elværktøj. Brug aldrig elværktøj, hvis du er træt eller under indflydelse af narkotika, alkohol eller medicin.** Et øjeblikvis uopmærksomhed under brug af elværktøjet kan medføre alvorlig personskade.
- **Brug personligt beskyttelsesudstyr, og bær altid sikkerhedsbriller.** Brugen af personligt sikkerhedsudstyr som støvmaske, skridsikre sikkerhedssko, sikkerhedshjelm eller høreværn – afhængigt af arbejdet og brugen af elværktøjet – reducerer risikoen for skader.
- **Undgå utilsigtet start. Sørg for, at kontakten er slukket, inden du tilslutter strømforsyningen og/eller batteriet, tager fat i elværktøjet eller bærer det.** Hvis du holder fingeren på afbryderen eller elværktøjet er tilsluttet strømforsyningen, når du bærer det, kan det føre til ulykker.
- **Fjern indstillingsværktøj eller skruenøgler, før du tænder for elværktøjet.** Værktøj eller skruenøgler, som befinder sig i en af elværktøjets roterende dele, kan forårsage skader.
- **Undgå at indtage unormale kropsholdninger. Sørg for at have sikkert fodfæste, og hold altid balancen.** På denne måde er det nemmere at holde elværktøjet under kontrol i uventede situationer.
- **Bær passende beklædning. Brug aldrig løsthængende tøj eller smykker. Hold hår og tøj langt fra dele i bevægelse.** Løstsiddende tøj, smykker eller langt hår kan blive fanget i bevægelige dele.
- **Hvis støvudsugning- og -opsamlingsanordninger skal monteres, skal du sørge for, at de er tilsluttet og anvendes korrekt.** Brug af støvudsugning kan nedsætte støvrelaterede risici.
- **Lad dig ikke narre af en falsk sikkerhed, og tilsidesæt aldrig sikkerhedsreglerne for arbejde med elværktøjet. Heller ikke selvom du er bekendt med elværktøjet efter mange anvendelser.** Skødesløs adfærd, der kan forårsage middelsvære til alvorlige personskader.

 **Generelle sikkerhedsadvarsler for elværktøj – brug og håndtering af elværktøjet**

- **Overbelast aldrig værktøjet. Brug altid det rigtige elværktøj til dit arbejde.** Med det rigtige elværktøj arbejder du bedre og mere sikkert inden for det anførte ydelsesområde.
- **Brug aldrig elværktøj med defekt kontakt.** Et elværktøj, som ikke længere kan tændes eller slukkes med kontakten, er farligt og skal repareres.
- **Fjern stikket fra stikkontakten og/eller fjern det udtagelige batteri, inden du udfører indstillinger på elværktøjet, udskifter dele på elværktøjet eller lægger det væk.** Denne forholdsregel forhindrer, at elværktøjet kan starte utilsigtet.
- **Elværktøjet skal altid holdes uden for børns rækkevidde, når det ikke er i brug. Lad ingen personer bruge elværktøjet, som ikke er fortrolige med dets brug eller ikke har læst disse instruktioner.** Elværktøj er farligt, når det bruges af uerfarne personer.
- **Vedligehold elværktøjet og de tilhørende værktøjsdele omhyggeligt. Kontroller, at de bevægelige dele fungerer korrekt og ikke binder, at der ikke findes dele med brud eller skader, som forringer elværktøjets funktion. Lad de beskadigede dele reparere, før du bruger elværktøjet.** Mange ulykker skyldes dårligt vedligeholdt elværktøj.
- **Hold skæreværktøj skarpt og rent.** Omhyggeligt vedligeholdt skæreværktøj med skarpe skærekanter er mindre tilbøjeligt til at binde og er nemmere at styre.
- **Brug elværktøj, værktøjstilbehør, bor osv. som anvist i denne betjeningsvejledning. Tag arbejdsbetingelserne og arbejdet, som skal udføres, i betragtning.** Brugen af elværktøj til anden brug end den tilsigtede kan føre til farlige situationer.
- **Hold greb og gribeflader tørre, rene og fri for olie og fedt.** Rustne greb og gribeflader tillader ikke sikker betjening og kontrol over elværktøjet i uforudsete situationer.

 **Generelle sikkerhedsadvarsler for brug af elværktøj – service**

- **Lad kun kvalificeret, fagkyndigt personale reparere dit elværktøj med originale reservedele.** På den måde sikrer du, at elværktøjets sikkerhed opretholdes.

 **Enhedsspecifikke sikkerhedsanvisninger for bor- og mejselhammer**



**Brug høreværn ved slagborearbejde.** Eksponering for støj kan forårsage høreskader.

- **Benyt værktøjet med det ekstra håndtag monteret.** Tab af kontrollen over elektroværktøjet kan forårsage personskader.
- **Hold fast i værktøjet i de isolerede gribeflader, når du udfører arbejde, hvor det anvendte værktøj kan komme i kontakt med skjulte ledninger eller værktøjets egen ledning.** Hvis metaldele fra apparatet kommer i kontakt med en spændingsførende ledning, kan de blive strømførende og dermed forårsage elektrisk stød.
- **Brug egnede søgeapparater til at opspore skjulte forsyningsledninger, eller tilkald det lokale forsyningselskab.** Kontakt med el-ledninger er forbundet med brandfare og risiko for elektrisk stød. Beskadigelser af gasledninger kan medføre eksplosioner. Indtrængning i en vandledning medfører materiel skade og kan medføre elektrisk stød.
- **Vibrationer kan være skadelige for hånd-arm-systemet.** Hold tidsrummet for vibrationspåvirkninger så kort som muligt.
- **Hold elværktøjet fast med begge hænder under arbejdet.** Sørg for stå sikkert fast under arbejdet. Du kan bedre føre elværktøjet, når du holder det fast med begge hænder.
- **Sørg for at sikre det arbejdsemne, du skal arbejde med.** Et arbejdsemne, der er spændt fast eller holdes i en skruestik er bedre sikret, end hvis det holdes i hånden.



**Beskyt dig selv og andre tilstedeværende personer mod skader fra afrevne og udslyngede splinter.**



Brug beskyttelseshjelm, sikkerhedsbriller, støvmaske og sikkerhedssko. Opsæt evt. skillevægge som beskyttelse mod afrevne splinter.



- **Kontrollér før arbejdet påbegyndes, om det opspændte værktøj sidder fast i borepatronen.** Dårligt fastspændt værktøj kan blive slynget bort, når elektroværktøjet startes, og forårsage personskader.
- **Kontroller, før elektroværktøjet startes, at det opspændte værktøj drejer frit.** Hvis elektroværktøjet startes med blokeret værktøj, kan der opstå stærke kræfter, og maskinen kan flytte sig sidelæns.

- **Sluk omgående for strømmen til elværktøjet, hvis redskabet blokeres.** Kræfterne, som dannes, kan få elværktøjet til at flytte sig til siden.
- **Kontroller regelmæssigt spændepatronen for slitage og skader.**
- **Start kun et slagværktøj, når det er trykket mod et arbejdssemne (væg, loft osv.).**
- **Vent med at lægge elektroværktøjet ned, til det er kommet til stilstand.**



#### Sikkerhedsanvisninger vedr. anvendelse langt bor

- **Arbejd aldrig med en højere omdrejningshastighed end borets maksimalt tilladte omdrejningshastighed.** Ved højere omdrejningshastigheder kan boret blive let bøjet, når det kan drejes frit uden kontakt med arbejdssemnet, hvilket kan føre til kvæstelser.
- **Start altid boreprocessen med lav omdrejningshastighed og mens boret har kontakt med arbejdssemnet.** Ved højere omdrejningshastigheder kan boret blive let bøjet, når det kan drejes frit uden kontakt med arbejdssemnet, hvilket kan føre til kvæstelser.
- **Tryk ikke for meget på boret og kun i borets længderetning.** Bor kan bøjes og derved knække eller føre til kontroltab og kvæstelser.

#### Tilsigtet brug

Anvend udelukkende apparatet PRDS 05-230V til:

- boring i sten, træ, metal, keramik og plast
- hammerboring i mursten, beton og sten
- mejsling i beton, sten og gips

i overensstemmelse med de tekniske specifikationer.

Vi anbefaler at anvende originalt tilbehør fra Trotec sammen med elværktøjet.

En anden anvendelse end den tilsigtede anvendelse, betragtes som forkert anvendelse.

#### Forkert anvendelse, der med rimelighed kan forudses

Værktøjet er ikke beregnet til boring i natursten.

#### Personalets kvalifikationer

Personer, der anvender dette apparat, skal:

- have læst og forstået brugsanvisningen, især kapitlet "Sikkerhed".

#### Personværnemidler



##### Brug hovedbeskyttelse.

Beskyt hovedet mod splinter, nedfaldende og omkringflyvende dele, som kan forårsage personskader.



##### Brug høreværn.

Eksposering for støj kan forårsage høreskader.



##### Brug beskyttelsesbriller.

Beskyt øjnene mod splinter, nedfaldende og omkringflyvende dele, som kan forårsage personskader.



##### Brug åndedrætsværn.

Beskyt luftvejene mod indånding af skadeligt støv, som kan opstå under forarbejdning af arbejdssemner.



##### Brug beskyttelseshandsker.

Beskyt hænderne mod forbrændinger, blå mærker og hudafskrabninger.



##### Bær tætsiddende beskyttelsesdragt.

Derved beskytter du dig mod faren for, at dit tøj bliver trukket ind af roterende dele.



##### Brug sikkerhedssko.

Beskyt fødderne mod splinter, nedfaldende og omkringflyvende dele, som kan forårsage personskader.

## Resterende risici



### Advarsel mod elektrisk spænding

Elektrisk stød på grund af utilstrækkelig isolering. Kontrollér apparatet før hver anvendelse for beskadigelser, og om det fungerer korrekt. Hvis der konstateres beskadigelser, må apparatet ikke længere anvendes. Brug ikke apparatet, hvis det eller dine hænder er fugtige eller våde!



### Advarsel mod elektrisk spænding

Arbejde på elektriske komponenter må kun udføres af en autoriseret elektriker!



### Advarsel mod elektrisk spænding

Tag stikket ud af stikkontakten, inden arbejde på apparatet påbegyndes!  
Berør ikke strømstikket med våde eller fugtige hænder. Træk ledningen ud af stikkontakten ved at tage fat i stikket – ikke i ledningen.



### Advarsel mod elektrisk spænding

Der er fare for kortslutning, hvis væsker trænger ind i huset.  
Dyp aldrig enheden eller tilbehøret i vand. Vær opmærksom på, at der ikke trænger vand eller andre væsker ind i huset.



### Advarsel

Giftigt støv!



Under arbejdet opstår skadeligt/giftigt støv, som udgør en sundhedsfare for personen, som betjener værktøjet, eller andre personer, som opholder sig i nærheden. Brug øjenværn og støvmaske!



### Advarsel

Bor aldrig i asbestholdigt materiale. Asbet er klassificeret som kræftfremkaldende.



### Advarsel

Kontroller, at du ikke kan komme til at bore hul i elledninger og gas- eller vandør, når du arbejder med elværktøj.  
Kontroller evt. med en rørledningsdetektor, inden du borer eller skærer i en væg.



### Advarsel

Der kan udgå farer fra denne varmekanon, hvis den anvendes fagligt ukorrekt eller utilsigtet af personer, der ikke er blevet instrueret i brugen! Overhold personalekvalifikationerne!



### Advarsel

Instrumentet er ikke legetøj og skal opbevares utilgængeligt for børn!



### Advarsel

Fare for kvælning!  
Lad ikke emballagematerialet ligge og flyde. Det kan blive et farligt legetøj for børn.



### Advarsel

Værktøjsholderen skal sidde fast i elektroværktøjet, før det startes. Forkert fastspændt værktøj kan blive slynget ukontrolleret ud af borepatronen, når elværktøjet startes.



### Forsigtig

Vibrationer kan være sundhedsskadelige, hvis værktøjet bruges i længere tid eller ikke anvendes eller vedligeholdes korrekt.



### Forsigtig

Hold tilstrækkelig afstand til varmekilder.

### Bemærk

Hvis du opbevarer eller transporterer apparatet på ukorrekt vis, kan apparatet blive beskadiget. Overhold instruktionerne for transport og opbevaring af værktøjet.

### Bemærk

Vend kun omdrejningsretningen, når værktøjet er i stilstand! Ellers kan værktøjet blive beskadiget.

## Forholdsregler i nødstilfælde/nødstop-funktion

### Nødstop:

Når stikket trækkes ud af stikkontakten, stopper apparatets funktion omgående. For at sikre apparatet mod at genstarte utilsigtet, skal du lade strømstikket være trukket ud.

### Forholdsregler i nødstilfælde:

1. Sluk for apparatet.
2. Afbryd enhedens forbindelse til nettilslutningen. Hold altid fat omkring stikket, når du tager tilslutningsledningen ud af stikkontakten.
3. Tilslut ikke en defekt enhed til el-nettet igen.

## Oplysninger om enheden

### Beskrivelse af enheden

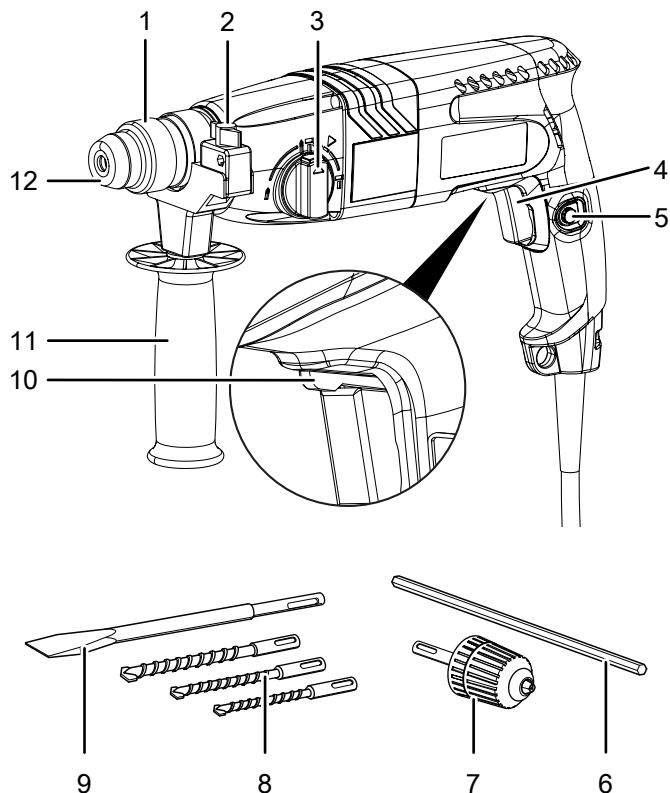
Bore- og mejselhammeren PRDS 05-230V er udstyret med et pneumatisk hammerværk til en høj slagkraft og er ideel til langtidsvarende opgaver, der kræver stor kraft.

Med den trinløse slag- og omdrejningstalsstyring er det hele tiden muligt at anvende den optimale kraft afstemt efter materialet. En funktionskontakt med sikkerhedslås muliggør et sikkert skift imellem funktionerne boring, slagboring og mejsling samt ændring af mejselposition med 360°.

Værktøjsholderen iht. SDS-plus-systemet giver en nem og værktøjsfri udskiftning af skrueværktøjet. Via en valgfrit installerbar lynspændepatron er der også mulighed for at bruge standard-boretillbehør.

Ekstrahåndtaget sørger for ekstra stabilitet og sikkerhed, mens der bores og mejsles.

### Illustration af enheden



Nr.	Betegnelse
1	Værktøjholder iht. SDS-plus-systemet
2	Fastgørelsesskrue, dybdeanslag
3	Funktionskontakt med oplåsingsknap
4	Tænd-/slukkontakt
5	Låseknap til kontinuerlig drift
6	Dybdeanslag
7	Lynspændepatron med SDS-plus-holder
8	SDS-bor
9	SDS-fladmejsel
10	Højre-/venstre-omdrejningsvælger
11	Ekstrahåndtag
12	Støvdæksel

### Leveringsomfang

- 1 x apparat PRDS 05-230V
- 1 x transportkuffert
- 1 x ekstrahåndtag
- 1 x lynspændepatron med SDS-plus-holder
- 1 x SDS-fladmejsel (14 x 250 mm)
- 3 x SDS-bor (6/8/10 x 150 mm)
- 1 x dybdeanslag
- 1 x betjeningsvejledning

## Tekniske data

Parameter	Værdi
<b>Model</b>	<b>PRDS 05-230V</b>
Nettilslutning	1/N/PE ~ 230 V / 50 Hz
Effektforbrug	620 W
Tomgangsomedrejningstal	0 - 1250 omdr./min.
Slagfrekvens	0 - 6400 omdr./min.
Slagkraft	2,1 J
Borepatronens spændvidde	maks. 13 mm
Maks. borediameter	
Træ	30 mm
Metal	13 mm
Beton	24 mm
Vægt	3 kg
Beskyttelsesklasse	II (dobbeltisolering) / <input type="checkbox"/>
<b>Støjværdier iht. EN 62841</b>	
<i>Hammerboring</i>	
Lydtrykkniveau $L_{pA}$	84,94 dB(A)
Lydeffektniveau $L_{WA}$	95,94 dB(A)
Usikkerhed K	3 dB(A)
<i>Mejsling</i>	
Lydtrykkniveau $L_{pA}$	91,26 dB(A)
Lydeffektniveau $L_{WA}$	102,26 dB(A)
Usikkerhed K	3 dB(A)
<b>Vibrationsinformation iht. EN 62841</b>	
Svingningsemissionsværdi skruer i murværk $a_h$ Hovedgreb	12,875 m/s <sup>2</sup>
Svingningsemissionsværdi skruer i murværk $a_h$ Ekstragreb	11,953 m/s <sup>2</sup>
Usikkerhed K	1,5 m/s <sup>2</sup>



### Brug høreværn.

Eksposering for støj kan forårsage høreskader.

## Bemærkninger vedrørende oplysninger om støj og vibrationer:

- De rapporterede, samlede vibrationsværdier **og de specificerede støjemissionsværdier** er målt i henhold til en standardiseret testprocedure i EN 62841 og kan bruges til at sammenligne et elværktøj med et andet.
- De rapporterede, samlede vibrationsværdier **og de specificerede støjemissionsværdier** kan også bruges til en foreløbig vurdering af belastningen.



### Forsigtig

Vibrationer kan være sundhedsskadelige, hvis værktøjet bruges i længere tid eller ikke anvendes eller vedligeholdes korrekt.

- Vibrationer **og støjemissioner** kan afvige fra de angivne værdier under brugen af elværktøjet. Dette afhænger af, hvordan elværktøjet anvendes, især hvilken type emne der skal bearbejdes. Forsøg at holde tidsrummet for vibrationspåvirkninger så kort som muligt. Eksempler på foranstaltninger, som reducerer eksponeringen for vibrationer, omfatter brug af handsker, mens værktøjet anvendes, og begrænsning af arbejdstiden. Alle komponenter, som indgår i driftscyklussen, tages i betragtning ved beregning af eksponeringen (f.eks. tiden, hvor elværktøjet er slukket, og tiden, hvor det er tændt, men ikke er under belastning).



## Transport og opbevaring

### Bemærk

Hvis du opbevarer eller transporterer apparatet på ukorrekt vis, kan apparatet blive beskadiget. Overhold instruktionerne for transport og opbevaring af værktøjet.

### Transport

Til transport af apparatet skal du bruge transportkufferten, som følger med leveringen, så apparatet beskyttes mod udefra kommende påvirkninger.

Vær opmærksom på følgende henvisninger, **før** apparatet transporteres:

- Sluk apparatet.
- Træk ledningen ud af stikkontakten ved at tage fat i stikket – ikke i ledningen.
- Lad apparatet køle af.
- Fjern indsatsværktøjet fra værktøjsholderen.

### Opbevaring

Vær opmærksom på følgende henvisninger, **før** opbevaring:

- Sluk apparatet.
- Træk ledningen ud af stikkontakten ved at tage fat i stikket – ikke i ledningen.
- Lad apparatet køle af.
- Fjern indsatsværktøjet fra værktøjsholderen.
- Rengør apparatet som beskrevet i kapitlet om vedligeholdelse og rengøring.
- Til opbevaring af værktøjet skal du bruge transportkufferten, som følger med leveringen, så enheden beskyttes mod udefra kommende påvirkninger.

Når du ikke anvender apparatet, skal du overholde følgende betingelser:

- Tørt og beskyttet mod frost og varme
- Den omgivende temperatur skal være på under 45 °C
- I en transportkuffert på et sted, der er beskyttet mod støv og direkte sollys

## Ibrugtagning

### Udpakning af apparatet

- Tag transportkufferten ud af pakningen.



### Advarsel mod elektrisk spænding

Elektrisk stød på grund af utilstrækkelig isolering. Kontrollér apparatet før hver anvendelse for beskadigelser, og om det fungerer korrekt. Hvis der konstateres beskadigelser, må apparatet ikke længere anvendes. Brug ikke apparatet, hvis det eller dine hænder er fugtige eller våde!

- Kontrollér, at indholdet i transportkufferten er komplet og ubeskadiget.



### Advarsel

Fare for kvælning! Lad ikke emballagematerialet ligge og flyde. Det kan blive et farligt legetøj for børn.

- Bortskaf emballagen i henhold til de lokale bestemmelser.

### Udskiftning af værktøj

Apparatet er forsynet med en værktøjsholder iht. SDS-plus-systemet.



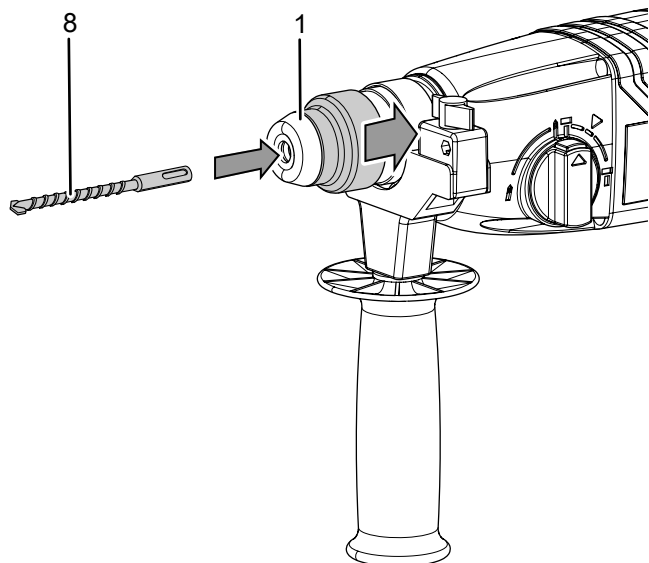
### Advarsel mod elektrisk spænding

Tag stikket ud af stikkontakten, inden arbejde på apparatet påbegyndes! Berør ikke strømstikket med våde eller fugtige hænder. Træk ledningen ud af stikkontakten ved at tage fat i stikket – ikke i ledningen.

Følg nedenstående fremgangsmåde for at fjerne eller montere værktøj:

1. Skub værktøjsholderen bagud iht. SDS-plus-systemet (1), tag evt. værktøjet ud af værktøjsholderen, og slip værktøjsholderen igen.

2. Sæt det ønskede værktøj (fx SDS-boret, 8) ind i værktøjsholderen iht. SDS-plus-systemet (1), og drej det evt., indtil det går i hak, så det kan høres.



3. Kontrollér, at værktøjet sidder godt fast.

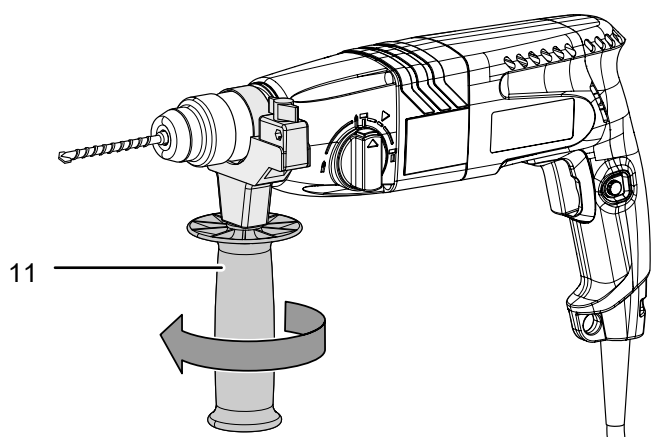
#### Regulér ekstrahåndtaget

Ekstrahåndtaget er allerede formonteret. Anvend ikke apparatet uden ekstrahåndtag.

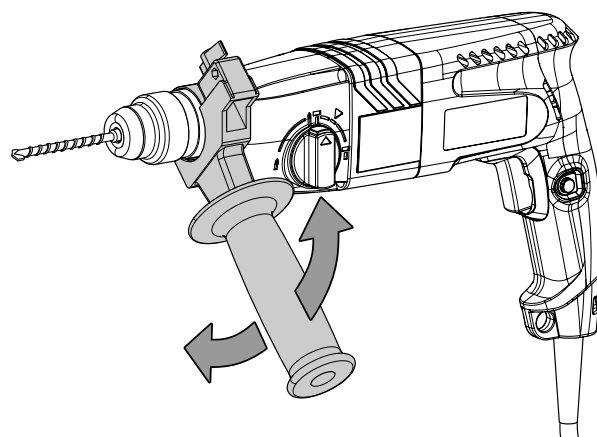
Ekstrahåndtaget kan drejes 360° i en hvilken som helst ønsket position.

Følg nedenstående fremgangsmåde for at indstille ekstrahåndtaget:

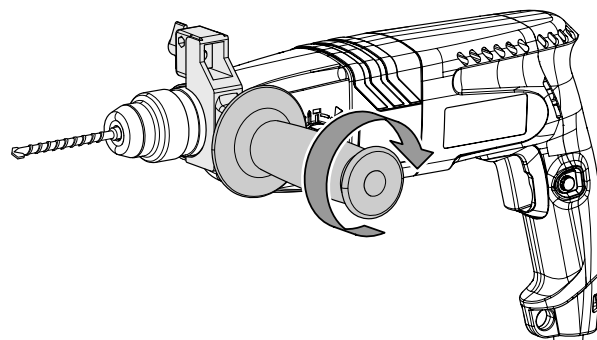
1. Drej ekstrahåndtaget (11) løs.  
⇒ Spænderremmen på ekstrahåndtaget løsner sig.



2. Placér ekstrahåndtaget (11) som ønsket.



3. Drej ekstrahåndtaget (11) fast igen.

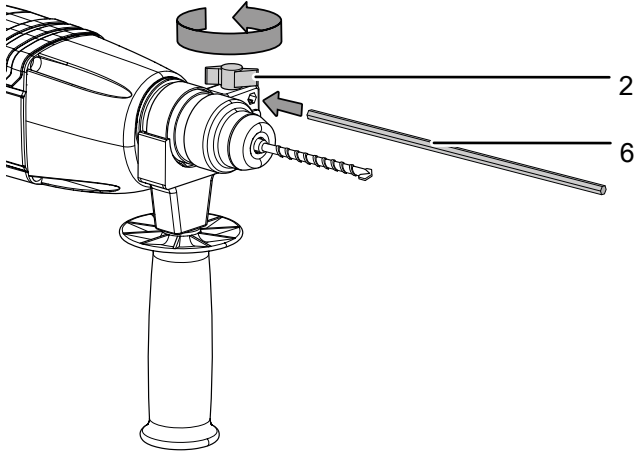


4. Kontrollér, at ekstrahåndtaget (11) sidder fast. Drej evt. ekstrahåndtaget fastere til.

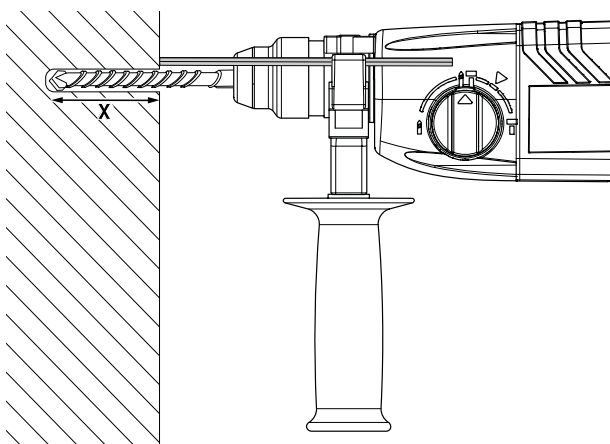
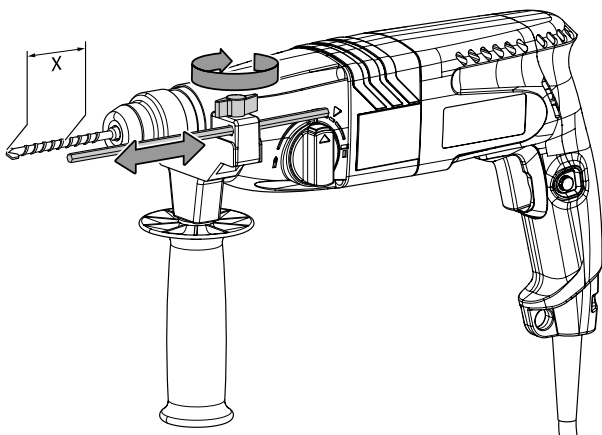
### Indstilling af dybdeanslag (ekstraudstyr)

Du kan fastlægge boret indtrængningsdybde ved hjælp af dybdeanslaget.

1. Løsn fastgørelsesskruen (2) ved holderen.
2. Sæt dybdeanslaget (6) ind.



3. Indstil dybdeanslaget (6) til den ønskede længde.
4. Drej skruen fast igen.



### Anvendelse af lynspændepatron (ekstraudstyr)



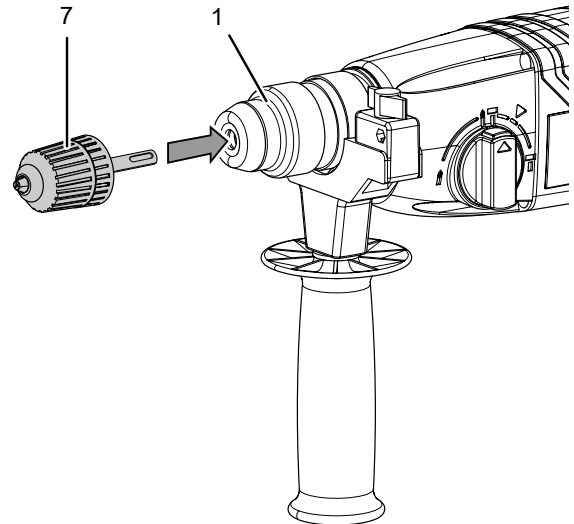
#### Advarsel mod elektrisk spænding

Tag stikket ud af stikkontakten, inden arbejde på apparatet påbegyndes!

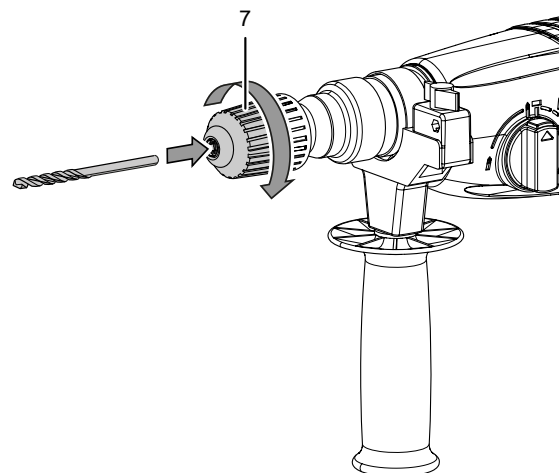
Berør ikke strømstikket med våde eller fugtige hænder.

Træk ledningen ud af stikkontakten ved at tage fat i stikket – ikke i ledningen.

1. Sæt lynspændepatronen (7) ind i værktøjsholderen iht. SDS-plus-systemet (1), og drej den evt., indtil den går i hak, så det kan høres.



2. Åbn lynspændepatronen (7).
3. Sæt værktøjet ind i lynspændepatronen (7).
4. Spænd lynspændepatronen (7) fast.



5. Kontroller, at lynspændepatronen (7) og det anvendte værktøj sidder godt fast.



#### Info

Den valgfri lynspændepatron må kun bruges til boring! Funktionskontakten med oplåsningsknap (3) skal stå på position .

### Tilslutning af netkabel

1. Sæt strømstikket i en stikkontakt, der er korrekt sikret.

## Betjening

### Tips og vejledning til håndtering af bore- og mejselhammeren

#### Generelt om boring:

- Hold regelmæssigt pause under borearbejdet. Træk boret ud af borehullet i pausen, så boret kan afkøle.
- Gør arbejdsemnet fast med en fastspændingsanordning eller en skruestik.
- Vælg omdrejningshastigheden afhængigt af materialet og bores størrelse.
  - Høj omdrejningshastighed ved lille borediameter eller blødt materiale.
  - Lav omdrejningshastighed ved stor borediameter eller hårdt materiale.
- Marker stedet, hvor hullet skal bores, med et egnet hjælpemiddel.
- Vælg den lave borehastighed ved start.

#### Boring i metal:

- Brug egnede metalbor (f.eks. bor i *High Speed Steel (HSS)*).
- Bor først med et mindre bor ved større borediameter.
- For at opnå det bedste resultat bør bores afkøles med et egnet smøremiddel.
- Metalbor kan også anvendes til at bore i plastmaterialer.

#### Boring i træ:

- Brug bor, som er egnede til træ.
- Læg en træblok under arbejdsemnet, eller bor fra begge sider, så træet ikke knækker ved gennemboring.
- Brug træbor med centreringsspids, brug et sneglebor til dybe borehuller og et Forstner-bor til stor borediameter.

#### Slagboring i murværk / tegl:

- Brug et egnet bor til murværk / tegl.

#### Generelt om mejsling:

- Brug en mejsel, der er egnet til arbejdet.

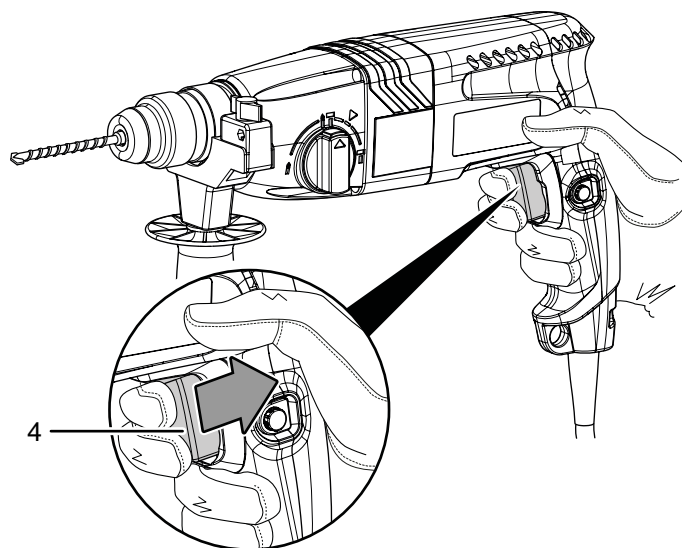
### Sådan tændes og slukkes apparatet

Brug egnede personlige værnemidler, når du arbejder med værktøjet.

1. Kontroller, om det fastspændte værktøj er egnet til det planlagte arbejde.
2. Kontroller, om arbejdsemnet er sikkert fastspændt eller arbejdsoverfladen er korrekt forberedt.
3. Tryk værktøjet mod arbejdsemnet, når du arbejder med tilsluttet slagværk.
4. Hold værktøjet fast med begge hænder.
5. Tryk på tænd-/slukknappen (4) og hold den inde under driften.

Du kan styre omdrejningstallet ved hjælp af trykket på tænd-/slukknappen (4): Let tryk betyder et lavt omdrejningstal, højt tryk et højt omdrejningstal.

⇒ Værktøjet arbejder med de indstillinger, som er valgt forinden.

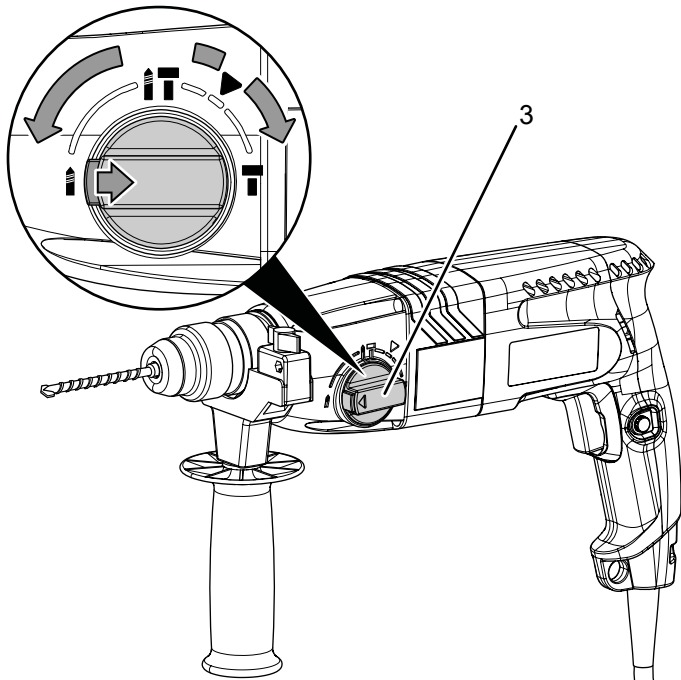


6. Slip igen tænd-/slukknappen (4), for at standse værktøjet.
7. Vent med at lægge apparatet ned, til det er stoppet helt.

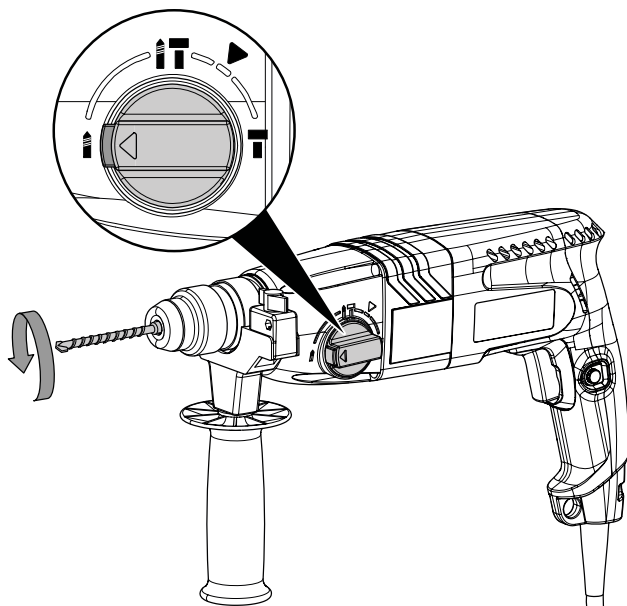
## Vælg driftstype

Med funktionskontakten (3) kan du vælge, om du vil anvende driftstilstanden boring, hammerboring eller mejsling, eller om du vil ændre mejslens position med op til 360°.

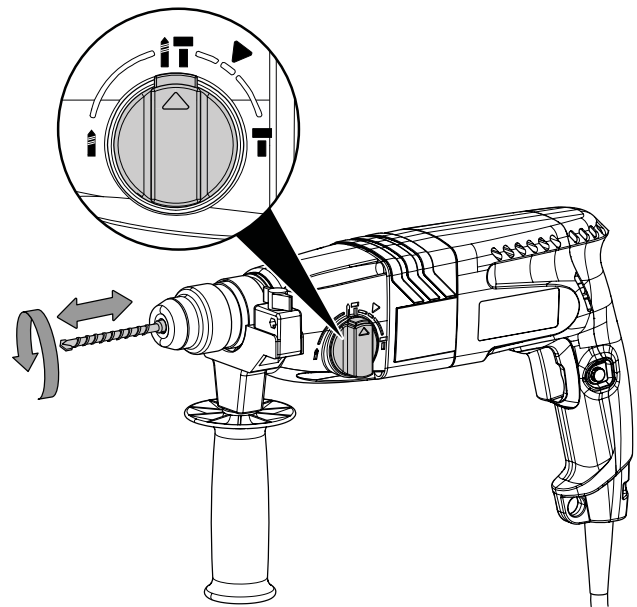
1. Sæt funktionskontakten (3) på den ønskede position. Funktionskontakten er forsynet med en oplåsingsknap, som du først skal trykke ind, inden kontakten kan indstilles.



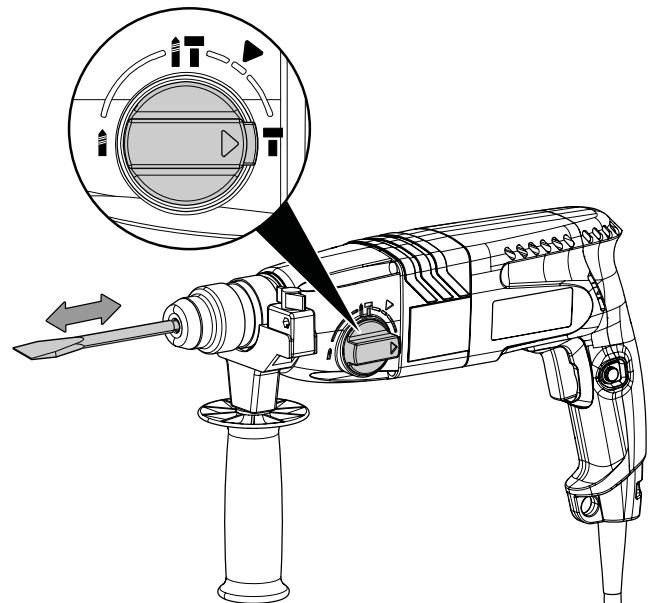
⇒ Driftstype: Boring



⇒ Driftstype: Hammerboring



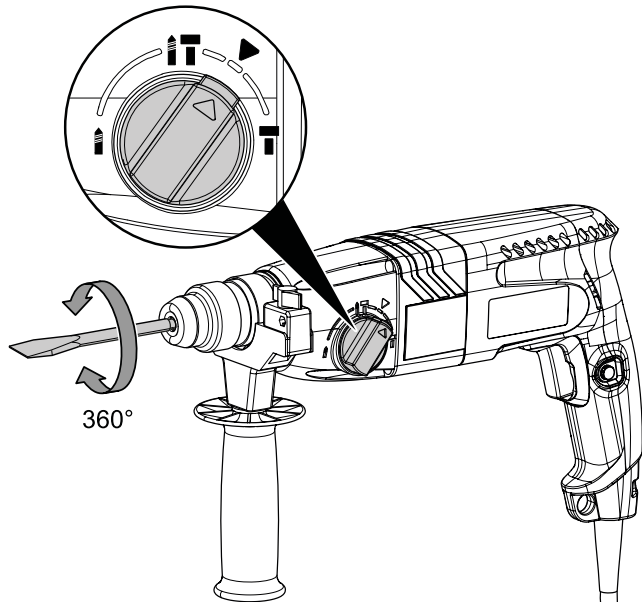
⇒ Driftstype: Mejsling



**Funktion: Ændring af mejslens position**

Hvis du vil ændre værktøjets vinkel før eller under driftstilstanden mejsling, skal du gøre følgende:

1. Stop værktøjet ved at slippe tænd-/slukknappen (4).
2. Drej funktionskontakten (3) til positionen ▼.
3. Ændr værktøjets vinkel ved at dreje det i den ønskede position med hånden.



4. Drej funktionskontakten (3) til positionen **T** igen for at fortsætte arbejdet.

**Tænd og sluk for kontinuerlig drift**



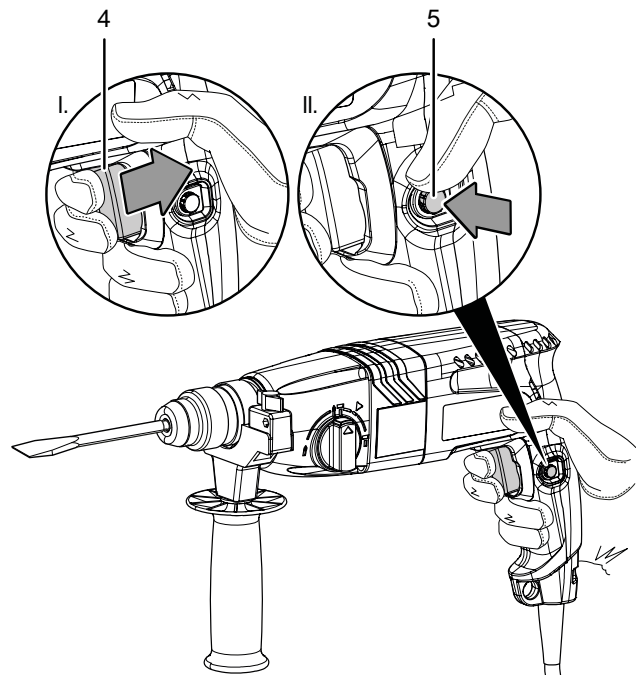
**Info**

Kontinuerlig drift er kun til rådighed ved højrotation og er perfekt egnet til længerevarende arbejde i driftstilstanden mejsling.

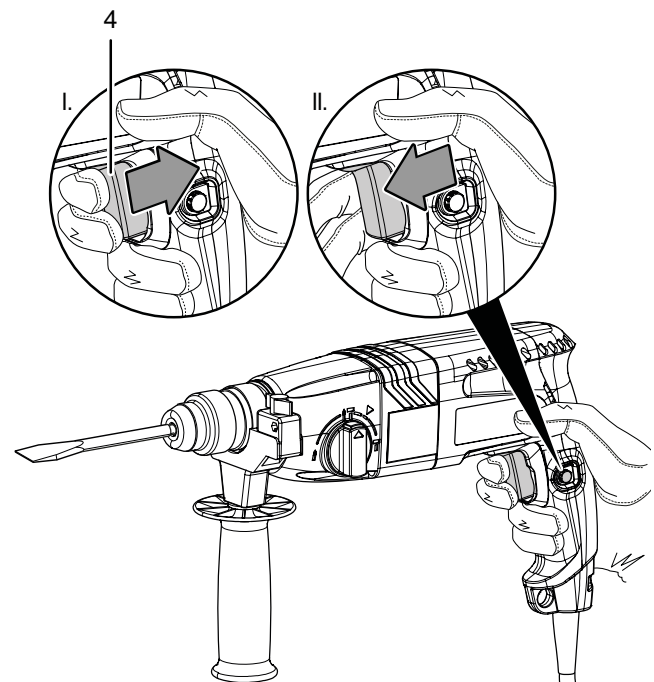
I aktiveret kontinuerlig drift skal der ikke hele tiden trykkes på tænd-/slukknappen (4). Dette muliggør et mere behageligt arbejde.

1. Kontrollér, om du har aktiveret omdrejningsretningen.
  - ⇒ Til kontinuerlig drift skal højre-/venstre-omdrejningsvælgeren (10) være indstillet til højrotation.
2. Følg de samme trin til tænding og slukning af apparatet som beskrevet i trin 1 til 5.

3. Tryk på knappen til kontinuerlig drift (5) med tommelfingeren, indtil den går helt i hak.



4. Løsn fingeren ved tænd-/slukknappen (4) og bliv ved med at holde fast i apparatet.
  - ⇒ Tænd-/slukknappen er låst.
  - ⇒ Apparatet kører videre, og kontinuerlig drift er aktiveret.
5. Tryk på tænd-/slukknappen (4) igen for at deaktivere kontinuerlig drift.
  - ⇒ Omdrejningstallet øges kort i denne forbindelse.
  - ⇒ Knappen til kontinuerlig drift (5) springer automatisk tilbage i udgangsposition.



6. Slip igen tænd-/slukknappen (4), for at standse værktøjet.

## Valg af omdrejningsretning

### Bemærk

Vend kun omdrejningsretningen, når værktøjet er i stilstand! Ellers kan værktøjet blive beskadiget.

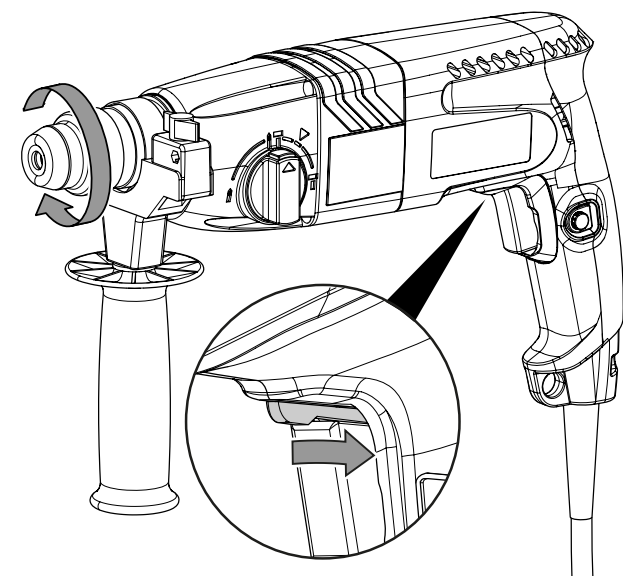
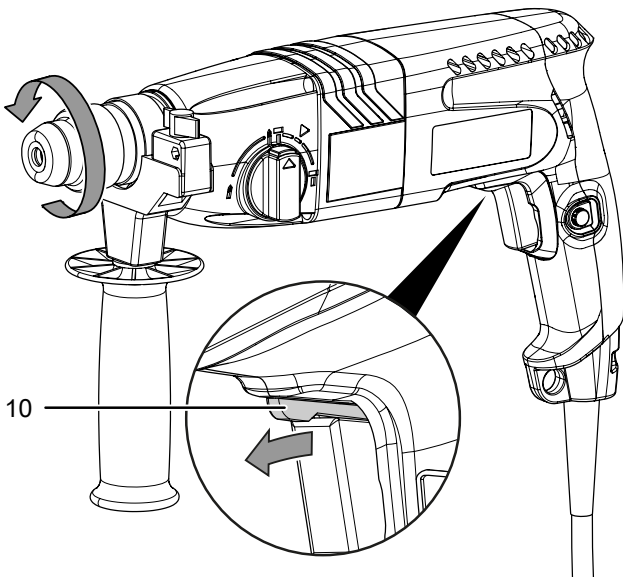
### Bemærk

Brug højrerotation til driftstilstandene boring, hammerboring og mejsling.

Brug venstrerotation til fx at løsne et bor, der har sat sig fast.

Motorens omdrejningsretning ændres ved hjælp af højre-/venstre-omdrejningsvælgeren (10). For at vælge omdrejningsretning skal du gøre følgende:

1. Tryk højre-/venstre-omdrejningsvælgeren (10) i den retning, som motoren skal dreje mod.



## Efter afsluttet anvendelse



### Advarsel mod elektrisk spænding

Berør ikke strømkvikket med våde eller fugtige hænder.

- Sluk apparatet.
- Træk ledningen ud af stikkontakten ved at tage fat i stikket – ikke i ledningen.
- Lad apparatet køle helt af.
- Fjern arbejdsområdet fra apparatet (se afsnittet om ibrugtagning).
- Rengør instrumentet, som beskrevet i kapitlet Vedligeholdelse.
- Opbevar apparatet som beskrevet i kapitlet Transport og opbevaring.

## Tilbehør, som kan bestilles



### Advarsel

Brug kun tilbehør og ekstraudstyr, som er anført i brugsanvisningen.

Brug af andet tilbehør end det, som er anbefalet i brugsanvisningen, kan medføre personskaade.

Tilbehør	Varenummer
Bore- og mejselsæt SDS 11-dele	6.205.001.101

2. Kontroller med en kort prøvekørsel, om omdrejningsretningen er den ønskede. En forkert omdrejningsretning kan beskadige værktøjet og/eller arbejdsområdet.

## Fejl og driftsforstyrrelser

Enheden er kontrolleret flere gange i løbet af produktionen for fejlfri funktion. Hvis der alligevel opstår funktionsfejl, skal du kontrollere enheden ud fra følgende liste.

Aktiviteter til afhjælpning af fejl, der kræver åbning af huset, må kun udføres af en elektriker/elektrotekniker eller en Trotec-forhandler.

### Ved første ibrugtagning forekommer let røg eller lugt:

- Der er ikke tale om en fejl eller en driftsforstyrrelse. Efter kortvarig brug fungerer varmekanonnen normalt.

### Apparatet kan ikke tændes:

- Kontrollér nettilslutningen
- Kontroller netkablet og netstikket for beskadigelser. Forsøg ikke at tage apparatet i brug igen, hvis du konstaterer beskadigelser.

Hvis apparatets tilslutningsledning bliver beskadiget, skal den udskiftes hos producenten eller dennes serviceafdeling eller af en lignende kvalificeret person for at undgå skader.



- Kontroller, om højre-/venstrerotationsvælgeren (10) er i midterpositionen. Vælg evt. en omdrejningsretning svarende til det planlagte arbejde.
- Kontrollér netsikringen i bygningen.



#### Info

Vent mindst 10 minutter, før du tænder enheden igen.

### Boret trænger ikke/næsten ikke ned i materialet, som der skal bores i:

- Der skal være valgt et boretrin  hhv. slagboretrin  **T**.
- Kontrollér, om du har valgt det rigtige værktøj.
- Kontrollér, om funktionskontakten (3) står i position **T**. Denne position er udelukkende egnet til mejsling.
- Kontroller, om maskinen er indstillet til venstrerotation. Det er nødvendigt at skifte til højrerotation ved boring.

### Mejslet trænger ikke/næsten ikke ned i materialet:

- Kontroller, om du har arbejdet med det korrekte omdrejningstal. Det kan evt. være nødvendigt med et højere omdrejningstal til hårde materialer.
- Kontrollér, om du har valgt det rigtige værktøj.
- Kontroller positionen af højre-/venstre-omdrejningsvælgeren (10). Den skal stå på positionen for højrerotation.



#### Info

Vent mindst 10 minutter, før du tænder enheden igen.

### Værktøjet bliver meget varmt:

- Kontroller, om værktøjet er egnet til opgaven, som skal udføres.
- Hold ventilationsåbningerne fri for at undgå en overophedning af motoren.
- Indstil et lavere omdrejningstal.



#### Info

Vent mindst 10 minutter, før du tænder enheden igen.

#### Bemærk

Vent mindst 3 minutter efter alt vedligeholdelses- og reparationsarbejde. Tænd først derefter enheden igen.

### Apparatet fungerer ikke fejlfrit efter udført kontrol:

Kontakt kundeservice. Send eventuelt værktøjet til reparation hos en autoriseret eltekniker eller hos Trotec



## Vedligeholdelse

### Aktiviteter før start på vedligeholdelse



#### Advarsel mod elektrisk spænding

Berør ikke strømstikket med våde eller fugtige hænder.

- Sluk apparatet.
- Træk ledningen ud af stikkontakten ved at tage fat i stikket – ikke i ledningen.
- Lad apparatet køle helt af.



#### Advarsel mod elektrisk spænding

**Vedligeholdelsesopgaver, som kræver at huset åbnes, må kun udføres af autoriserede fagfolk eller Trotec.**

### Instruktioner for vedligeholdelse

- Smør værktøjsholderen med lidt egnet smøremiddel.

### Rengøring

Apparatet skal rengøres før og efter hver brug.



#### Advarsel mod elektrisk spænding

Der er fare for kortslutning, hvis væsker trænger ind i huset.

Dyp aldrig enheden eller tilbehøret i vand. Vær opmærksom på, at der ikke trænger vand eller andre væsker ind i huset.

- Rengør apparatet med en blød, let fugtig, fnugfri klud. Sørg for, at der ikke kommer fugt ind i huset. Sørg for, at fugt ikke kan komme i kontakt med elektriske komponenter. Brug ikke aggressive rengøringsmidler som f.eks. rengøringspray, opløsningsmidler, alkoholholdige rengøringsmidler eller skuremidler til at fugte kluden.
- Tør apparatet af med en blød, fnugfri klud.
- Fjern borestøv og evt. træspåner fra lynspændepatronen.
- Fjern borestøv og evt. træspåner fra SDS-plus-værktøjsholderen.
- Hold ventilationsåbningerne fri for støvaflejringer for at undgå en overophedning af motoren.
- Smør værktøjsholderen let med maskinfedt, inden du igen sætter et nyt værktøj ind.

## Bortskaffelse

Bortskaf altid emballagen miljørigtigt og i henhold til gældende nationale regler om bortskaffelse.



— Symbolet med en skraldespand med en streg over på et elektro- eller elektronikapparat stammer fra direktiv 2012/19/EU. Det betyder, at dette apparat ikke må bortskaffes med husholdningsaffaldet efter endt levetid. Der er indsamlingssteder, hvor elektro- og elektronikapparater indsamles gratis i nærheden af din bopæl. Du finder adressen hos din kommune. I mange EU-lande kan du også få oplysninger om andre muligheder for tilbagelevering på hjemmesiden <https://hub.trotec.com/?id=45090>. Ellers bedes du henvende dig til en officiel genbrugsvirksomhed, som er godkendt i dit land.

Den sorterede indsamling af affald af elektrisk og elektronisk udstyr giver mulighed for genbrug, materialeudnyttelse hhv. andre former for værdiudvinding af gamle apparater. Samtidig skal affaldssorteringen bidrage til at undgå negative følger for mennesker og miljø, som bortskaffelsen af apparaterne og de muligvis farlige stoffer disse indeholder, kan medføre.

## Overensstemmelseserklæring

Oversættelse af den originale overensstemmelseserklæring i henhold til EF-maskindirektivet 2006/42/EF, bilag II, del 1, afsnit A

Vi, Trotec GmbH, erklærer som eneansvarlig, at det i det følgende betegnede produkt er udviklet, konstrueret og fremstillet i overensstemmelse med kravene i EF-maskindirektivet som affattet ved direktiv 2006/42/EF.

**Produktmodel / Produkt:** PRDS 05-230V  
**Produkttype:** bore- og mejselhammer  
**Produktionsår fra:** 2023

### Relevante EU-direktiver:

- 2011/65/EU
- 2012/19/EU
- 2014/30/EU
- 2015/863/EU

### Anvendte harmoniserede standarder:

- EN 62841-1:2015
- EN IEC 62841-2-6:2020
- EN IEC 62841-2-6:2020/A11:2020

### Anvendte nationale standarder og tekniske specifikationer:

- EN IEC 55014-1:2021
- EN IEC 55014-2:2021
- EN IEC 61000-3-2:2019
- EN IEC 61000-3-2:2019/A1:2021
- EN 61000-3-3:2013/A1:2019
- EN 61000-3-3:2013/A2:2021

### Producent og navn på den befuldmægtigede vedr. den tekniske dokumentation:

Trotec GmbH  
Grebbener Straße 7, D-52525 Heinsberg  
Telefon: +49 2452 962-400  
E-mail: info@trotec.de

Sted og dato for udstedelse:  
Heinsberg, den 02.10.2023



Joachim Ludwig, direktør

Trotec GmbH

Grebbener Str. 7  
D-52525 Heinsberg

☎ +49 2452 962-400

☎ +49 2452 962-200

✉ [info@trotec.com](mailto:info@trotec.com)

[www.trotec.com](http://www.trotec.com)