

HR

PRIJEVOD ORIGINALNIH UPUTA
TRAČNA BRUSILICA



Kazalo

Napomene uz upute za uporabu 2

Sigurnost..... 3

Informacije o uređaju 7

Transport i skladištenje 9

Puštanje u pogon..... 10

Rukovanje 13

Pogrješke i smetnje..... 16

Održavanje 16

Uklanjanje 17

Izjava o sukladnosti..... 18

Napomene uz upute za uporabu

Simboli



Upozorenje na električni napon

Ovaj simbol upućuje na to da postoje opasnosti od električnog napona po život i zdravlje osoba.



Upozorenje na eksplozivne tvari

Ovaj simbol upućuje na to da postoje opasnosti od eksplozivnih tvari po život i zdravlje osoba.



Upozorenje na vruću površinu

Ovaj simbol upućuje na to da postoje opasnosti po život i zdravlje osoba uslijed vrućih površina.



Upozorenje na šiljast predmet

Ovaj simbol upućuje na to da postoje opasnosti od šiljastih predmeta po život i zdravlje osoba.



Upozorenje na ozljede šaka

Ovaj simbol upućuje na to da postoje opasnosti od ozljeda šaka po život i zdravlje osoba.



Upozorenje

Signalna riječ označava opasnost srednjeg stupnja rizika koja, ako se ne izbjegne, može uzrokovati smrt ili tešku ozljedu.



Oprez

Signalna riječ označava opasnost niskog stupnja rizika koja, ako se ne izbjegne, može uzrokovati malu ili umjerenu ozljedu.



Nije dopušteno za mokro brušenje

Napomene s ovim simbolom upućuju vas da nije dopušteno mokro brušenje.

Napomena

Oznaka opasnosti upućuje na važne informacije (npr. materijalnu štetu), ali ne na opasnost.



Informacija

Napomene s ovim simbolom pomažu vam pri brzom i sigurnom obavljanju radova.



Pridržavajte se uputa

Napomene s ovim simbolom upućuju vas da se valja pridržavati uputa.



Nosite zaštitu sluha

Napomene s ovim simbolom upućuju vas da valja upotrijebiti zaštitu za sluh.



Nosite zaštitne naočale

Napomene s ovim simbolom upućuju vas da valja upotrijebiti zaštitu za oči.



Nosite zaštitnu masku

Napomene s ovim simbolom upućuju vas da valja upotrijebiti zaštitnu masku.



Nosite zaštitnu odjeću

Napomene s ovim simbolom upućuju vas da valja nositi zaštitnu odjeću.



Nosite zaštitne rukavice

Napomene s ovim simbolom upućuju vas da valja nositi zaštitne rukavice.

Aktualnu verziju uputa i EU izjave o sukladnosti možete preuzeti na sljedećoj poveznici:



PBSS 10-600



<https://hub.trotec.com/?id=41159>

Sigurnost

Opće sigurnosne napomene za električne alate



Upozorenje

Pročitajte sve sigurnosne napomene, upute, prikaze i tehničke podatke koje dobijete s ovim uređajem te ih se pridržavajte.

Propusti u pridržavanju sljedećih uputa mogu uzrokovati električni udar, požar i/ili teške ozljede.

Sve sigurnosne napomene i upute sačuvajte za budućnost.

Pojam „električni alat“, koji se upotrebljava u sigurnosnim napomenama, odnosi se na električne alate pogonjene na struju (s mrežnim kabelom) i električne alate pogonjene na punjive baterije (bez mrežnog kabela).



Opće sigurnosne napomene za električne alate - Sigurnost na radnom mjestu

- Svoje područje rada održavajte čistim i dobro osvijetljenim. Nered ili neosvijetljena područja rada mogu uzrokovati nezgode.
- Električnim alatom nemojte raditi u prostorima ugroženima eksplozivnom atmosferom, u kojima se nalaze gorive tekućine, plinove ili prašine. Električni alati stvaraju iskre koje mogu zapaliti prašinu i pare.
- Tijekom uporabe električnog alata djecu i ostale osobe držite podalje. U slučaju dekoncentracije možete izgubiti kontrolu nad električnim alatom.



Opće sigurnosne napomene za električne alate – Električna sigurnost

- Priključni utikač električnog alata mora odgovarati utičnici. Utikač se ne smije nikako mijenjati. S uzemljenim električnim alatima nemojte upotrebljavati adapterske utikače. Nepromijenjeni utikači i odgovarajuće utičnice smanjuju rizik od električnog udara.
- Izbjegavajte dodir tijela s uzemljenim površinama kao i s cijevima, grijačima, štednjacima i hladnjacima. U slučaju uzemljenja vašega tijela postoji povećana opasnost od električnog udara.
- Električne alate držite podalje od kiše i vlage. Prodiranje vode u električni alat povećava opasnost od električnog udara.
- Priključni vod nemojte zlorabiti za nošenje ni vješanje električnog alata niti za povlačenje utikača iz utičnice. Priključni vod držite podalje od vrućine, ulja, oštih bridova ili pokretljivih dijelova. Oštećeni ili zapetljani priključni vodovi povećavaju opasnost od električnog udara.

- Ako s električnim alatom radite na otvorenom, upotrebljavajte samo produžne kabele prikladne i za rad na otvorenom. Primjena produžnog kabela prikladnog za rad na otvorenom smanjuje rizik od električnog udara.
- Ako se ne može izbjeći rad električnim alatom u vlažnoj okolini, upotrebljavajte zaštitnu sklopku od struje kvara. Uporaba zaštitne sklopke od struje kvara smanjuje rizik od električnog udara.



Opće sigurnosne napomene za električne alate – Sigurnost ljudi

- Budite oprezni, pazite što radite i razumno postupajte tijekom rada s električnim alatom. Ako ste umorni ili pod utjecajem droga, alkohola ili lijekova, nemojte upotrebljavati električni alat. Samo jedan trenutak nepažnje pri uporabi električnog alata može uzrokovati ozbiljne ozljede.



Nosite osobnu zaštitnu opremu i uvijek zaštitne naočale. Nošenje osobne zaštitne



opreme kao što su maska za prašinu, protuklizne sigurnosne cipele, zaštitna kaciga ili zaštita za sluh, ovisno o vrsti i primjeni električnog alata, smanjuje rizik od ozljeda.



- Izbjegavajte slučajno puštanje u rad. Uvjerite se da je električni alat isključen prije nego što ga priključite na napajanje električnom energijom i/ili punjivu bateriju, prije nego što ga uhvatite ili ponesete. Ako pri nošenju električnog alata prst držite na sklopki ili ako uključeni električni alat priključite na napajanje električnom energijom, može se dogoditi nezgoda.
- Prije nego što uključite električni alat, uklonite alat za namještanje ili ključeve za vijke. Alat ili ključ, koji se nalazi u rotirajućem dijelu električnog alata, može uzrokovati ozljede.
- Izbjegavajte nenormalan položaj tijela. Pobrinite se za stabilan stav i u svakom trenutku održavajte ravnotežu. Tako možete bolje kontrolirati električni alat u neočekivanim situacijama.
- Nosite prikladnu odjeću. Nemojte nositi široku odjeću niti nakit. Kosu i odjeću držite podalje od dijelova koji se kreću. Široka odjeća, nakit ili duga kosa mogu se uhvatiti o dijelove koji se kreću.
- Ako se mogu montirati naprave za usisavanje i hvatanje prašine, vlačite ih priključiti i ispravno rabiti. Uporaba nastavka za usisavanje prašine može smanjiti ugrozu uslijed prašine.

- **Nemojte se zavaravati lažnom sigurnošću i nemojte se prestati pridržavati pravila sigurnosti za električne alate čak i ako ste nakon višestruke uporabe upoznati s električnim alatom.** Neoprezno rukovanje može uzrokovati teške ozljede u djeliću sekunde.

! Opće sigurnosne napomene za električne alate - Uporaba električnog alata i rukovanje njime

- **Nemojte preopterećivati električni alat. Upotrebljavajte električni alat namijenjen svojem radu.** S odgovarajućim električnim alatom radit ćete bolje i sigurnije u zadanom području učinka.
- **Nemojte upotrebljavati električni alat s neispravnom sklopkom.** Električni alat, koji se više ne može uključiti niti isključiti, opasan je i valja ga popraviti.
- **Prije radova namještanja na uređaju, zamjene dijelova alata ili odlaganja uređaja izvucite utikač iz utičnice i/ili uklonite punjivu bateriju.** Ta mjera opreza sprečava nehотиčno pokretanje električnog alata.
- **Električni alat koji ne upotrebljavate čuvajte izvan dohvata djece.** Nemojte dopuštati da se električnim alatom koriste osobe koje nisu upoznate s njime ili koje nisu pročitale ove upute. Električni su alati opasni ako ih upotrebljavaju neiskusne osobe.
- **Pažljivo njegujte električne alate i alat. Provjeravajte rade li pokretniji dijelovi besprijekorno te nisu li ukliješteni, jesu li dijelovi slomljeni ili oštećeni tako da je ugrožena funkcija električnog alata. Prije uporabe električnog alata organizirajte popravak oštećenih dijelova.** Loše održavani električni alati uzrok su mnogih nesreća.
- **Alat za rezanje održavajte oštrim i čistim.** Pomno njegovani alati za rezanje s oštrim reznim oštricama manje zapinju i lakše se vode.
- **Električni alat, alate itd. upotrebljavajte u skladu s ovim uputama. Pritom u obzir uzmite uvjete rada i posao koji obavljate.** Uporaba električnih alata za primjene drukčije od navedenih može uzrokovati opasne situacije.
- **Ručke i površine za hvatanje održavajte suhima, čistima i bez ulja i masti.** Skliske ručke i površine za hvatanje ne dopuštaju sigurno rukovanje i kontrolu nad električnim alatom u nepredviđenim situacijama.

! Opće sigurnosne napomene za električne alate – Servis

- **Neka vaš električni alat popravljaju samo kvalificirano stručno osoblje i to samo s originalnim rezervnim dijelovima.** Tako se osigurava očuvanje sigurnosti električnog alata.

! Sigurnosne napomene za brušenje

- **Ovaj električni alat valja upotrebljavati kao brusilicu.** Pridržavajte se svih sigurnosnih napomena, uputa, prikaza i podataka koje dobijete s uređajem. Ako se ne ćete pridržavati sljedećih uputa, posljedica mogu biti električni udar, vatra i/ili teške ozljede.
- **Nemojte upotrebljavati pribor koji proizvođač nije specijalno predvidio i preporučio za ovaj električni alat.** Samo zato što pribor možete učvrstiti na svojem električnom alatu, to ne jamči sigurnu uporabu.
- **Dopušteni broj okretaja alata mora biti najmanje jednako visok kao i najviši broj okretaja naveden na električnom alatu.** Pribor, koji se vrti brže nego što je dopušteno, može se slomiti i odletjeti.
- **Vanjski promjer i debljina alata moraju odgovarati dimenzijama vašeg električnog alata.** Pogrešno dimenzionirani alati ne mogu se dovoljno zasloniti niti kontrolirati.
- **Nemojte upotrebljavati oštećene alate. Prije svake uporabe alata kao što su brusne ploče provjerite prisutnost otkrnutih dijelova i pukotina, brusne diskove i brusne vrpce provjerite na pukotine, habanje ili snažnu istrošenost, a žičane četke na labave ili puknute žice. Ako električni alat ili alat padne, provjerite je li oštećen ili upotrijebite neoštećen alat. Ako ste provjerili i upotrijebili alat, sebe i osobe koje se nalaze u blizini držite izvan razine rotirajućeg alata i pustite da uređaj 1 minutu radi s najvišim brojem okretaja.** Oštećeni alati uglavnom se lome tijekom tog vremena testiranja.
- **Nosite osobnu zaštitnu opremu. Ovisno o primjeni upotrebljavajte zaštitu za čitavo lice, zaštitu za oči ili zaštitne naočale. Ako je primjereno, nosite masku za prašinu, zaštitu za sluh, zaštitne rukavice ili specijalnu pregaču koja će vas zaštititi od sitnih čestica od brušenja i materijala.** Oči valja zaštititi od stranih tijela koja lete uokolo, a koja nastaju pri raznim primjenama. Maska za prašinu ili maska za zaštitu dišnih organa moraju filtrirati prašinu koja nastaje pri primjeni. Ako ste tijekom duljeg vremena izloženi glasnoj buci, možete pretrpjeti gubitak sluha.

- **Kod drugih osoba pazite na sigurnu udaljenost od vašeg područja rada. Svi, koji ulaze u područje rada, mora nositi osobnu zaštitnu opremu.** Slomljeni komadi izratka ili slomljeni alati mogu letjeti i uzrokovati ozljede i izvan neposrednog područja rada.
- **Tijekom radova kod kojih alat može doći u dodir sa skrivenim strujnim kabelima ili vlastitim mrežnim kabelom, električni alat držite samo za izolirane ručke.** Kontakt s kabelom pod naponom može uzrokovati napon i u metalnim dijelovima uređajima te uzrokovati električni udar.
- **Mrežni kabel držite podalje od alata koji se vrte.** Ako izgubite kontrolu nad uređajem, mrežni kabel može se odvojiti ili uhvatiti pa vaša šaka ili ruka može dospjeti u alat koji se vrta.
- **Električni alat nikada nemojte odložiti prije nego što se alat potpuno ne zaustavi.** Alat koji se vrta može doći u dodir s površinom za odlaganje pa možete izgubiti kontrolu nad električnim alatom.
- **Dok ga nosite, nemojte dopustiti da električni alat radi.** Slučajan dodir s alatom koji se vrta može uhvatiti vašu odjeću pa se alat može zabiti u vaše tijelo.
- **Redovito čistite ventilacijske otvore svojeg električnog alata.** Motorni ventilator uvlači prašinu u kućište, a snažno nakupljanje metalne prašine može uzrokovati električne opasnosti.
- **Električnim alatom nemojte se koristiti u blizini zapaljivih materijala.** Iskre mogu zapaliti takve materijale.
- **Električni alat upotrebljavajte samo za suho brušenje.** Prodiranje vode u električni uređaj povećava opasnost od električnog udara.
- **Električni alat držite za izolirane drške jer brusna površina može udariti u vlastiti priključni vod.** Oštećenje voda pod naponom može uzrokovati napon u metalnim dijelovima uređaja te uzrokovati električni udar.
- **Osigurajte izradak.** Izradak, koji se pridržava steznim napravama ili škripcem, sigurniji je nego ako ga pridržavate rukom.
- **Električni alat tijekom radova čvrsto držite objema rukama.** Pobrinite se za sigurno stajanje. Električni se alat sigurnije vodi objema rukama.
- **Nikada nemojte dodirivati brusnu vrpce koja radi.** Postoji opasnost od ozljeda.
- **Nemojte upotrebljavati istrošene, napuknute niti snažno pogođene brusne vrpce.** Oštećene brusne vrpce mogu puknuti, izletjeti i ozlijediti osobe.
- **Pri obradi drva, a posebno ako se obrađuju materijali kod kojih nastaje prašina opasna po zdravlje, električni alat priključite na prikladnu vanjsku usisnu napravu.**
- **Električni alat uvijek vodite o izradak kada je uključen. Električni alat nakon obrade podignite s izratka pa ga tek onda isključite.**
- **Pazite da iskre koje frcaju ne ozlijede nikoga. Uklonite zapaljive materijale iz svoje okoline.** Pri brušenju metala frcaju iskre.
- **Pri radu s električnim alatom, koji ima posudu za skupljanje prašine ili se napravom za usisavanje prašine može spojiti s usisavačem, postoji opasnost od požara!** Pod nepovoljnim uvjetima kao što je primjerice frcanje iskri – pri brušenju metala ili u slučaju ostataka metala u drvu – drvena se prašina u posudi za skupljanje prašine (ili u vreći za prašinu u usisavaču) može sama zapaliti. To se može dogoditi posebno ako se drvena prašina pomiješa s ostatcima laka ili drugim kemikalijama i ako materijal koji brusite nakon dugog rada postane vruć. Stoga obvezno izbjegavajte pregrijanje izratka i električnog alata te prije stanki u radu uvijek uklonite posudu za skupljanje prašine odnosno vreću za prašinu u usisavaču.
- **Pri brušenju metala nemojte upotrebljavati usisavanje prašine.**
- **Pobrinite se za dovoljnu ventilaciju.**

Namjenska uporaba

Uređaj PBSS 10-600 upotrebljavajte isključivo za suho površinsko brušenje drva, plastike, metala i mase za izjednačavanje te lakiranih površina, pridržavajući se tehničkih podataka.

Uređaj se smije upotrebljavati samo za suho brušenje.

Preporučujemo da električni alat upotrebljavate s originalnim priborom proizvođača Trotec.

Predvidiva pogrešna primjena

Uređaj PBSS 10-600 nije namijenjen za obradu vlažnih materijala.

Primjena uređaja izvan primjene opisane u poglavlju Namjenska uporaba smatra se predvidivom pogrešnom primjenom.

Kvalifikacije osoblja

Osobe koje se koriste ovim uređajem moraju:

- pročitati i razumjeti upute, a posebno poglavlje Sigurnost.

Osobna zaštitna oprema



Nosite zaštitu sluha.

Djelovanje buke može uzrokovati gubitak sluha.



Nosite zaštitne naočale.

Tako svoje oči štitite od odlomljenih dijelova, dijelova koji padaju i lete uokolo, koji mogu uzrokovati ozljede.



Nosite zaštitnu masku.

Tako se štitite od udisanja prašine štetne po zdravlje, koja može nastati pri obradi izradaka.



Nosite zaštitne rukavice.

Tako svoje šake štitite od opekline, prignječenja i ogrebotina.



Nosite usku zaštitnu odjeću.

Tako ćete se zaštititi od opasnosti uvlačenja odjeće na rotirajućim dijelovima.

Ostale opasnosti



Upozorenje na električni napon

Električni udar uslijed nedovoljne izolacije. Prije svake uporabe provjerite je li uređaj oštećen te radi li ispravno.

Ako utvrdite oštećenja, nemojte više upotrebljavati uređaj.

Ako su uređaj ili vaše ruke vlažni ili mokri, nemojte upotrebljavati uređaj!



Upozorenje na električni napon

Radove na električnim sastavnim elementima smije obavljati samo ovlašteni specijalizirani servis!



Upozorenje na električni napon

Prije svih radova na uređaju mrežni utikač izvucite iz mrežne utičnice!

Mrežni utikač nemojte dodirivati vlažnim ili mokrim rukama.

Mrežni kabel izvucite iz utičnice tako da ga uhvatite za utikač.



Upozorenje na električni napon

Uslijed tekućina koje prodiru u kućište postoji opasnost od kratkog spoja!

Uređaj i pribor nemojte uranjati pod vodu. Pazite da u kućište ne dospije voda niti druge tekućine.



Upozorenje na eksplozivne tvari

Sitna prašina, koja nastaje pri brušenju, lako je zapaljiva. Postoji opasnost od požara i eksplozije! Za skupljanje prašine koja nastaje upotrijebite vreću za prašinu odnosno strugotinu ili usisavanje prašine. Prije stanki u radu uklonite posudu za skupljanje prašine.



Upozorenje na eksplozivne tvari

Drvena prašina u posudi za skupljanje prašine može se samozapaliti ako iskre lete. Pri brušenju metala nemojte upotrebljavati usisavanje prašine!

Drvena prašina može se pomiješati s ostatcima laka ili drugim kemikalijama.

Postoji opasnost od požara i eksplozije!

Izbjegavajte pregrijavanje izratka i uređaja.

Redovito praznite posudu za skupljanje prašine odnosno vreću za prašinu u usisavaču.



Upozorenje na vruću površinu

Alat nakon primjene može još biti vruć. Pri dodirivanju alata postoji opasnost od opekline.

Alat nemojte dodirivati golim rukama!

Nosite zaštitne rukavice!



Upozorenje

Otrovna prašina!



Štetna/otrovna prašina, koja nastaje obradom, opasna je po zdravlje rukovatelja ili osoba koje se nalaze u blizini.



Nosite zaštitne naočale i masku protiv prašine!



Upozorenje

Nemojte obrađivati materijal koji sadrži azbest. Smatra se da azbest uzrokuje rak.



Upozorenje

Opasnost od ozljeda uzrokovanih dijelovima koji lete uokolo.

Upotrebljavajte vreću za prašinu odnosno strugotine ili usisavanje prašine.



Upozorenje

Ovaj uređaj može biti izvor opasnosti ako se njime nestručno i nenamjenski koriste neupućene osobe! Imajte na umu kvalifikacije osoblja!



Upozorenje

Uređaj nije igračka i ne smije dospjeti u dječje ruke.



Upozorenje

Opasnost od gušenja!

Ambalažni materijal nemojte ostavljati na podu bez nadzora. Mogao bi postati opasnom igračkom za djecu.

**Oprez**

Emisije vibracija mogu uzrokovati oštećenja zdravlja ako se uređaj upotrebljava dulje vrijeme ili ako se ne vodi niti održava propisno.

**Oprez**

Održavajte dovoljan razmak od izvora topline.

Napomena

Ako nepropisno skladištite ili transportirate uređaj, može se oštetiti.

Obratite pažnju na informacije o transportu i skladištenju uređaja.

Ponašanje u slučaju nužde / funkcija zaustavljanja u slučaju nužde

Zaustavljanje u slučaju nužde:

Izvlačenjem mrežnog utikača iz utičnice trenutno se prekida rad uređaja. Kako biste uređaj osigurali od slučajnog ponovnog pokretanja, utikač ostavite izvučen.

Ponašanje u slučaju nužde:

1. Isključite uređaj.
2. U slučaju nužde uređaj isključite iz mrežnog napajanja: Priključni kabel izvucite iz utičnice tako da ga uhvatite za mrežni utikač.
3. Uređaj u kvaru nemojte ponovno priključivati na mrežu.

Informacije o uređaju**Opis uređaja**

Uređaj PBSS 10-600 jest tračna brusilica za suho brušenje.

Može se upotrebljavati za obradu drvenih površina, plastike, metala i čelika u obliku brušenja, oštrenja, zaglađivanja, čišćenja te skidanja srha i hrđe.

Uređaj ima motor od 600 W i blokadnu tipku za radove u trajnom pogonu.

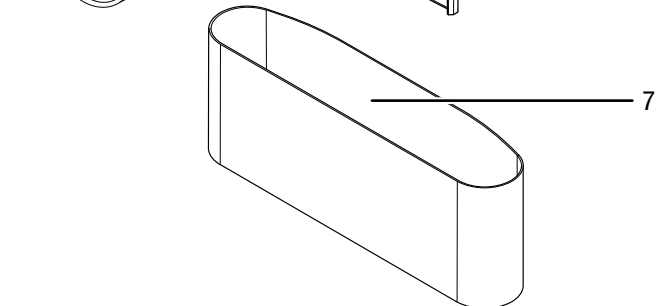
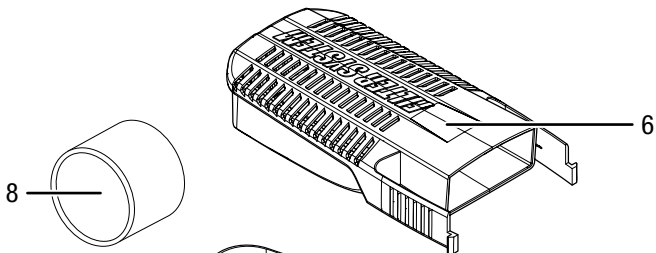
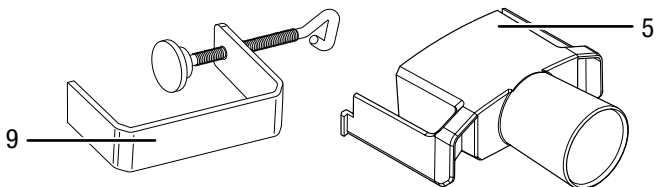
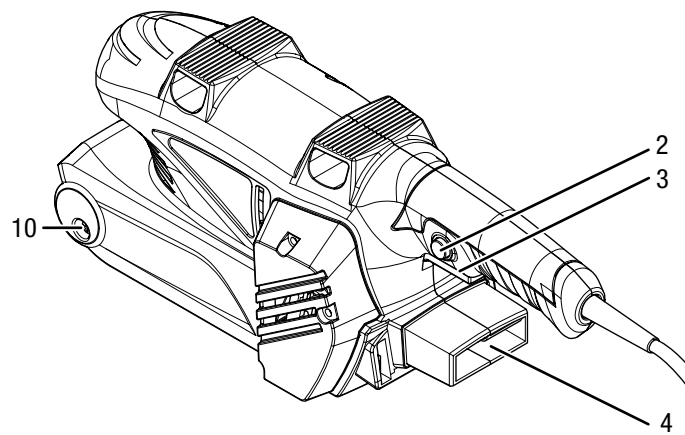
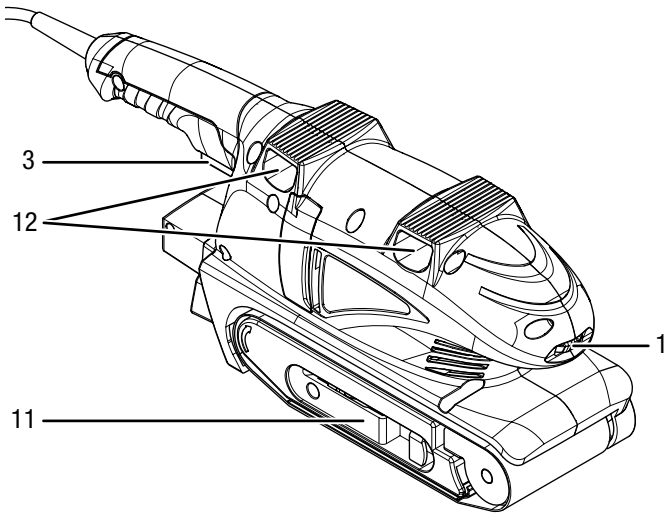
Za rad prikladan za dotični materijal moguće je regulatorom kontinuirano odabrati brzinu vrpce od 170 m/min do 250 m/min.

Uređaj je prikladan za mobilan i stacionaran rad. Za stacionaran rad upotrebljavajte priložene pridržne stezaljke. Stacionarni je rad posebno prikladan za radove u trajnom pogonu.

Sustav stezanja bez alata omogućuje jednostavnu zamjenu brusne vrpce.

Posuda za skupljanje prašine i adapter za vanjsko usisavanje prašine osiguravaju uredan rad.

Prikaz uređaja




Br.	Naziv
1	Regulator za odabir brzine vrpce
2	Blokadna tipka za sklopku za uključenje/isključenje
3	Sklopka za uključenje/isključenje
4	Priključak za adapter
5	Adapter za vanjsko usisavanje prašine
6	Posuda za skupljanje prašine
7	Brusna vrpca
8	Redukcijski element
9	Pridržna stezaljka
10	Vijak za namještanje hoda vrpce
11	Stezna poluga za brusnu vrpcu
12	Naprava za pridržne stezaljke

Sadržaj isporuke

- 1 x uređaj PBSS 10-600
- 1 x adapter za vanjsko usisavanje prašine
- 1 x posuda za skupljanje prašine
- 1 x redukcijski element
- 2 x pridržna stezaljka
- 1 x brusna vrpca za drvo, granulacija: 80, dimenzije: 75 x 457 mm
- 1 x upute

Tehnički podatci

Parametar	Vrijednost
Model	PBSS 10-600
Mrežni priključak	230 – 240 V / 50 Hz
Potrošnja struje	600 W
Brzina vrpce	170 – 250 m/min
Broj okretaja u praznom hodu	1.450 – 2.120 min ⁻¹
Dimenzine brusne vrpce (širina x duljina)	75 x 457 mm
Brusna površina	75 x 130 mm
Duljina kabela	4 m
Razred zaštite	II (dvostruka izolacija) / 
Težina	2 kg
Informacije o vibracijama u skladu s normom EN 62841-2-4	
Vrijednost emisije vibracija glavne ručke a _h	1,863 m/s ²
Vrijednost emisije vibracija prednje ručke a _h	2,399 m/s ²
Nesigurnost K	1,5 m/s ²
Vrijednosti buke u skladu s normom EN 62841-2-4	
Razina zvučnog tlaka L _{pA}	88,6 dB(A)
Zvučni intenzitet L _{WA}	99,6 dB(A)
Nesigurnost K	3 dB



Nosite zaštitu sluha.

Djelovanje buke može uzrokovati gubitak sluha.

Napomene za informacije za zvuk i vibracije:

- Navedene vrijednosti emisije vibracija **i navedene vrijednosti emisije buke** izmjerene su normiranim postupkom ispitivanja u skladu s normom EN 62841 i mogu se upotrebljavati za daljnju usporedbu električnog alata s nekim drugim električnim alatom.
- Navedene vrijednosti emisije vibracija **i navedene vrijednosti emisije buke** mogu se upotrebljavati za privremenu procjenu opterećenja.



Oprez

Emisije vibracija mogu uzrokovati oštećenja zdravlja ako se uređaj upotrebljava dulje vrijeme ili ako se ne vodi niti održava propisno.

- Emisije vibracija **i emisije buke** mogu tijekom stvarne uporabe električnog alata odstupati od navedenih vrijednosti ovisno o načinu uporabe električnog alata, te posebno ovisno o vrsti izratka koji se obrađuje. Opterećenje vibracijama pokušajte održati čim kraćim. Kao primjer mjera za smanjenje opterećenja vibracijama može poslužiti nošenje rukavica pri uporabi alata te ograničenje vremena rada. Pritom u obzir valja uzeti sve dijelove radnog ciklusa (npr. vrijeme u kojem je električni alat isključen i vrijeme u kojem je isključen, ali radi bez opterećenja).

Transport i skladištenje

Napomena

Ako nepropisno skladištite ili transportirate uređaj, može se oštetiti.

Obratite pažnju na informacije o transportu i skladištenju uređaja.

Transport

Prije svakog transporta pridržavajte se sljedećih napomena:

- Isključite uređaj.
- Mrežni kabel izvucite iz utičnice tako da ga uhvatite za utikač.
- Pustite da se uređaj ohladi.
- S uređaja po potrebi uklonite nastavak za usisavanje prašine.

Skladištenje

Prije svakog skladištenja pridržavajte se sljedećih napomena:

- Isključite uređaj.
- Mrežni kabel izvucite iz utičnice tako da ga uhvatite za utikač.
- Pustite da se uređaj ohladi.
- S uređaja po potrebi uklonite nastavak za usisavanje prašine.
- Uređaj očistite kako je opisano u poglavlju Održavanje.

Dok se ne koristite uređajem, održavajte sljedeće uvjete skladištenja:

- suho i zaštićeno od smrzavanja i vrućine
- temperatura okoline niža od 45 °C
- na mjestu zaštićenom od prašine i izravnog sunčeva zračenja

Puštanje u pogon

Raspakiravanje uređaja

- Uređaj i pribor izvadite iz ambalaže.



Upozorenje na električni napon

Električni udar uslijed nedovoljne izolacije. Prije svake uporabe provjerite je li uređaj oštećen te radi li ispravno.

Ako utvrdite oštećenja, nemojte više upotrebljavati uređaj.

Ako su uređaj ili vaše ruke vlažni ili mokri, nemojte upotrebljavati uređaj!

- Provjerite je li sadržaj isporuke čitav te pazite na oštećenja.



Upozorenje

Opasnost od gušenja!

Ambalažni materijal nemojte ostavljati na podu bez nadzora. Mogao bi postati opasnom igračkom za djecu.

- Ambalažni materijal uklonite u skladu s nacionalnim propisima.

Zamjena brusne vrpce



Upozorenje na električni napon

Prije svih radova na uređaju mrežni utikač izvucite iz mrežne utičnice!

Mrežni utikač nemojte dodirivati vlažnim ili mokrim rukama.

Mrežni kabel izvucite iz utičnice tako da ga uhvatite za utikač.

Napomena

Pazite na smjer kretanja brusne vrpce.

Pazite da uvijek pravovremeno zamijenite brusnu vrpku.

U suprotnom brusna vrpca može puknuti i oštetiti izradak.

Napomena

Pazite da nikada ne savijate brusnu vrpku.

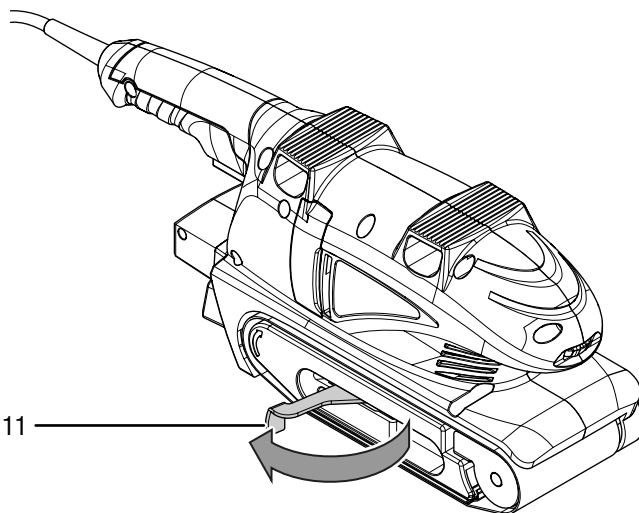
Brusna je vrpca unaprijed montirana.

Brusnu vrpku možete zamijeniti radi obrade različitih materijala.

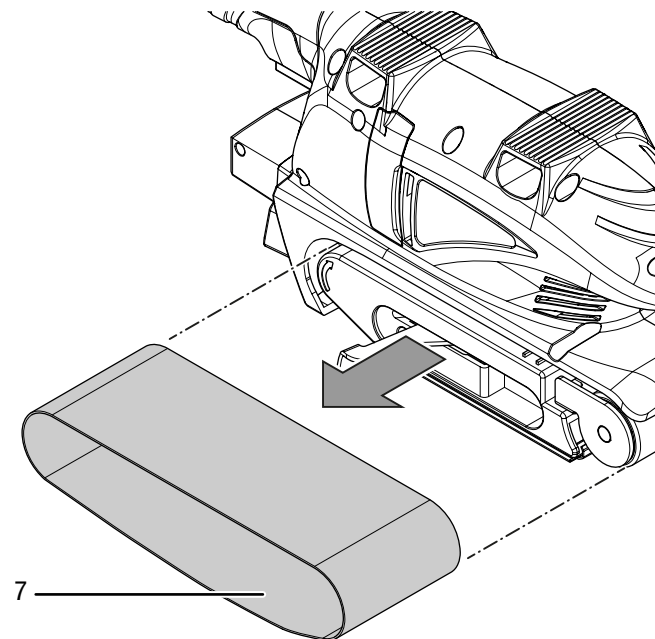
Uz to postoje različite granulacije za grubo i fino brušenje.

Možda će biti potrebno broj okretaja / brzinu vrpce prilagoditi novoj brusnoj vrpki.

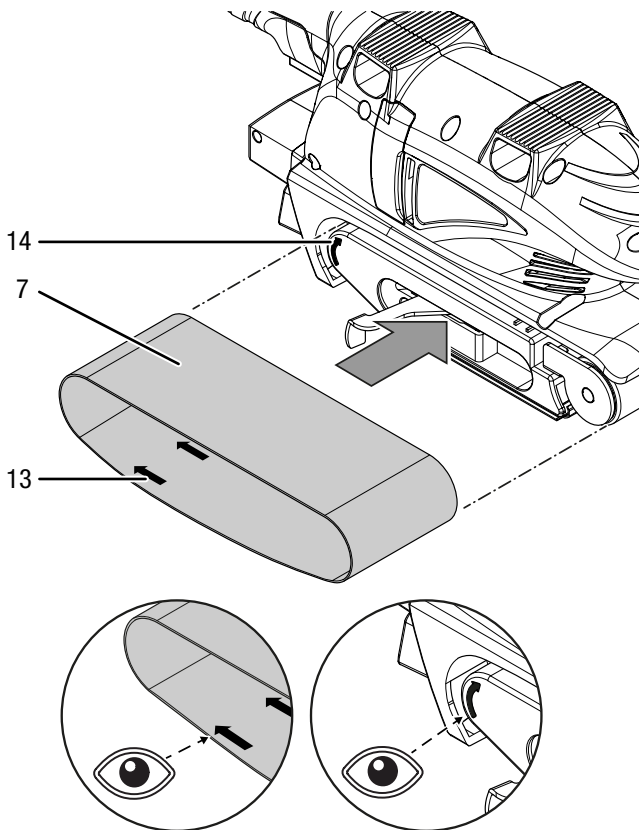
1. Otvorite steznu polugu (11) za brusnu vrpku.
⇒ Sada je brusna vrpca slobodna.



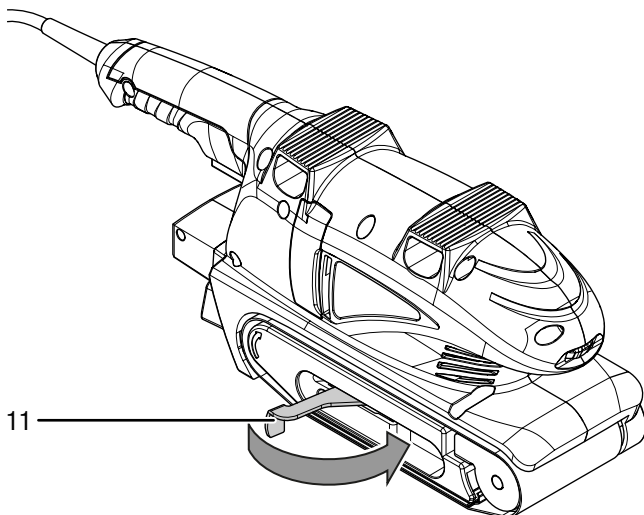
2. Uklonite staru brusnu vrpku (7) iz uređaja.



3. Položite novu brusnu vrpca (7). Pazite da se podudara smjer strelica na unutarnjoj strani brusne vrpce (13) i na uređaju (14).



4. Ponovno zatvorite steznu polugu (11).



5. Uključite uređaj. Hod vrpce automatski se centrira pri uključenju. Ako se hod vrpce pri uključenju ne centrira, možda ćete ga morati ručno namjestiti vijkom za namještanje (10).

Namještanje hoda vrpce

Napomena

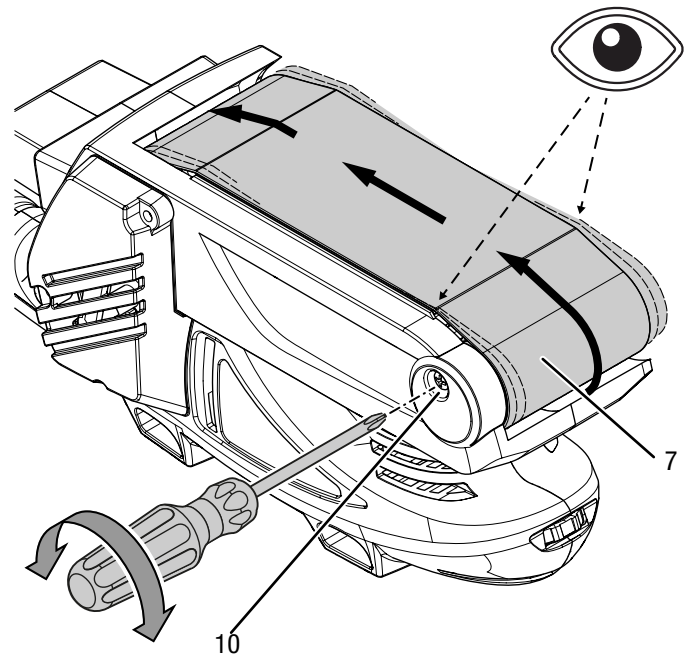
Pazite da se brusna vrpca ne upetlja u kućištu. Redovito provjeravajte hod vrpce te ga po potrebi namjestite vijkom za namještanje.

Ako se hod vrpce nakon uključenja ne centrira, možda ćete ga morati ručno namjestiti.

Upotrebjavajte alat prikladan za dotičan rad.

Postupite na sljedeći način:

1. Vijak za namještanje (10) na prednjem kotaču vrtite sve dok se brusna vrpca (7) ne centrira.



⇒ Ako hod vrpce nije centriran nakon namještanja, valja zamijeniti brusnu vrpca (7).

Montaža posude za skupljanje prašine



Upozorenje na eksplozivne tvari

Drvena prašina u posudi za skupljanje prašine može se samozapaliti ako iskre lete. Pri brušenju metala nemojte upotrebljavati usisavanje prašine!

Drvena prašina može se pomiješati s ostacima laka ili drugim kemikalijama.

Postoji opasnost od požara i eksplozije!

Izbjegavajte pregrijavanje izratka i uređaja.

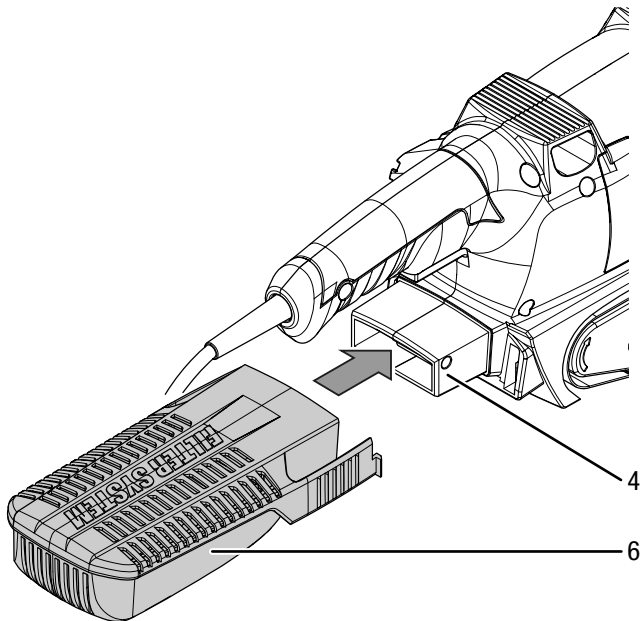
Redovito praznite posudu za skupljanje prašine odnosno vreću za prašinu u usisavaču.



Nosite zaštitnu masku

Pri radu s uređajem nosite prikladnu zaštitnu masku.

1. Posudu za skupljanje prašine (6) gurnite na priključak za adapter (4). Posuda za skupljanje prašine (6) mora se uglaviti u uređaju.



Montaža vanjskog usisavanja prašine

Na uređaj alternativno možete priključiti usisavanje prašine.



Upozorenje na eksplozivne tvari

Drvena prašina u posudi za skupljanje prašine može se samozapaliti ako iskre lete. Pri brušenju metala nemojte upotrebljavati usisavanje prašine!

Drvena prašina može se pomiješati s ostacima laka ili drugim kemikalijama.

Postoji opasnost od požara i eksplozije!

Izbjegavajte pregrijavanje izratka i uređaja.

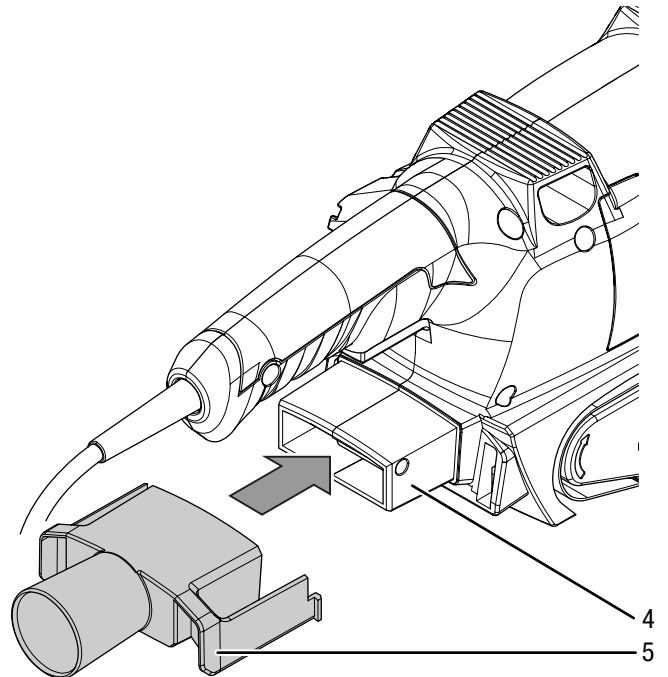
Redovito praznite posudu za skupljanje prašine odnosno vreću za prašinu u usisavaču.



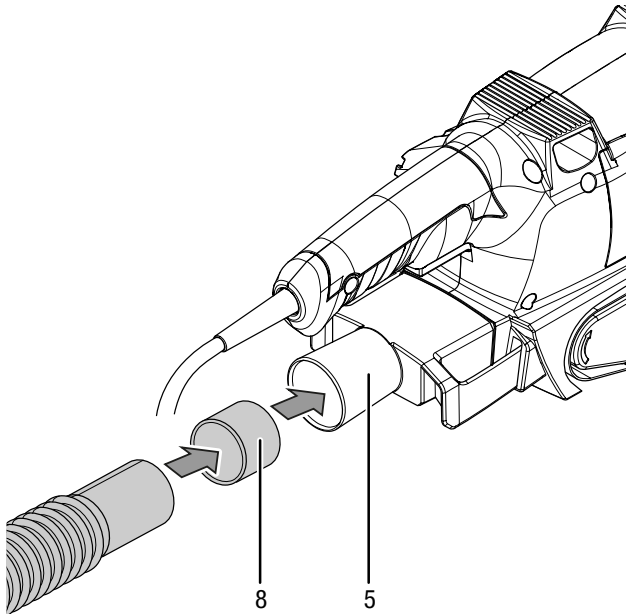
Oprez

Pri usisavanju materijala štetnih po zdravlje ili otrovnih materijala uvijek upotrebljavajte specijalni usisavač.

1. Adapter za vanjsko usisavanje prašine (5) gurnite na priključak za adapter (4).



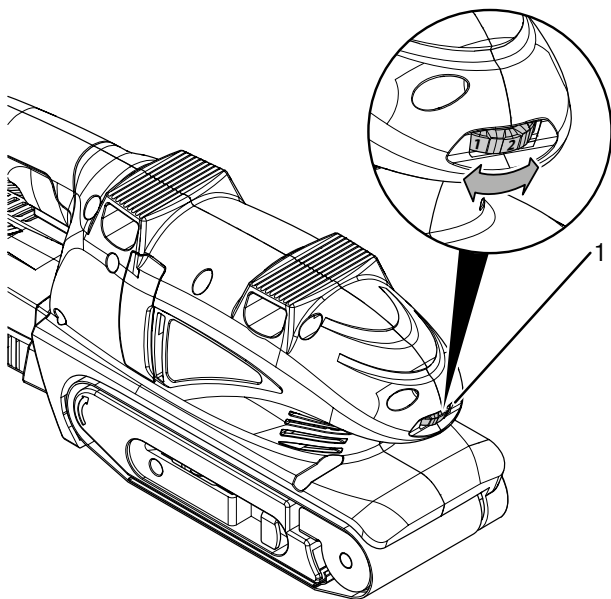
- Na adapter za usisavanje prašine (5) priključite prikladan usisavač (npr. industrijski usisavač). Po potrebi na adapter za usisavanje prašine (5) prvo možete priključiti redukcijski element (8) za usisavanje prašine. U slučaju nedoumica obratite se proizvođaču svojega usisavača.



Namještanje brzine vrpce

Regulatorom za odabir brzine vrpce možete u svakom trenutku promijeniti broj okretaja, čak i dok uređaj radi. Potrebna brzina vrpce ovisi o materijalu i uvjetima rada i može se utvrditi pokušajem u praksi. Pri brušenju tvrdih materijala kao što je primjerice drvo ili metal preporučuje se veća brzina vrpce, a kod mekših materijala kao što su primjerice neželjeni metali i lakovi manja brzina vrpce. Područje namještanja obuhvaća 7 stupnjeva 1 - MAX (170 - 250 m/min).

- Regulator (1) okrenite na željeni stupanj brzine vrpce.



Priključivanje mrežnog kabela

- Mrežni utikač utaknite u propisno osiguranu mrežnu utičnicu.

Rukovanje

Savjeti i napomene za rukovanje tračnom brusilicom

Općenito:

- Upotrebjavajte samo brusne vrpce koje su odobrene za upotrijebljeni uređaj.
- Prije svakoga rada provjerite jeste li odabrali pravu brusnu vrpca za planiranu uporabu. Gruba granulacija prikladna je za pripremno brušenje, a sitna za završno i fino brušenje.
- Drvo i metal nemojte obrađivati istom brusnom vrpcom.
- Upotrebjavajte samo neoštećene, besprijekorne brusne vrpce. Oštećene brusne vrpce mogu razderati i oštetiti izradak. Pravovremeno zamijenite brusne vrpce.
- Pobrinite se da se brusna vrpca ne upetlja u kućištu.
- Ako obradak ne naliže sigurno vlastitom težinom, stegnite ga.
- Uređaj nemojte opteretiti tako jako da se zaustavi.
- Ventilacijske otvore održavajte slobodnima kako se motor ne bi pregrijao.
- Brusne vrpce spremajte samo tako da vise jer bi ih savijanje itd. oštetilo.

Brušenje:

- Brzina vrpce i granulacija brusne vrpce određuju snagu skidanja i kvalitetu površine.
- Za brušenje neobrađenih drvenih površina uređaj ravnim pokretima pomičite duž godova i u smjeru vlakana drva. Tako ćete izbjeći poprečne tragove brušenja. Za brušenje drugih površina uređaj pomičite ovalnim pokretima. Brušenje obavljajte paralelno, s preklapanjem brusnih staza.
- Radite s malim pritiskom. Vlastita težina uređaja dovoljna je za dobre rezultate brušenja, a postići ćete glatkiju površinu izratka. Veći pritisak uzrokuje jače trošenje uređaja i brusne vrpce.
- Ako je površina neobrađena, na početku brusite krupnom ili srednjom granulacijom, a postupak završite finim brušenjem.
- Za uklanjanje boje i pripremno brušenje ekstremno neobrađenog drveta upotrijebite krupnu granulaciju (40 ili 60). Za ravnjanje neobrađenog drva ili rezanog drva upotrebjavajte srednju granulaciju (80, 100 ili 120). Za zaglađivanje i fino brušenje drva i površina sa starom bojom te za suho brušenje neobrađenih drvenih površina upotrebjavajte sitnu granulaciju (180, 240 ili 320).
- Pri brušenju ostataka laka radite s usisavanjem prašine. Ostaci laka mogu se rastopiti i razmazati po izratku i brusnoj vrpci.

- Uključite uređaj prije nego što ga postavite na izradak. Uređaj nakon brušenja podignite s izratka prije nego što ga isključite.
- Brusnu vrpce koja izlazi nemojte kočiti protupritiskom.

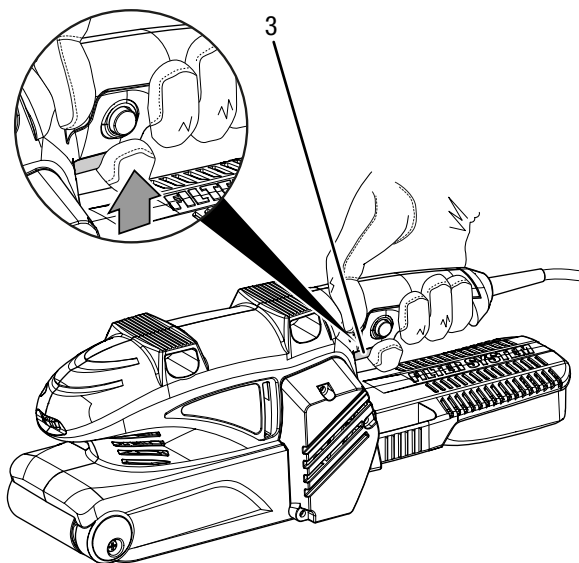
Neobvezujuće vrijednosti u tablici pomoći će vam pri odabiru ispravne brusne vrpce i prave postavke za planiranu radnju:

Materijal / područje rada	Mekano drvo
Grubo brušenje	Granulacija: 60
Fino brušenje	Granulacija: 240
Odabir brzine vrpce	velika (5 – 6)
Materijal / područje rada	Tvrdo drvo
Grubo brušenje	Granulacija: 60
Fino brušenje	Granulacija: 180
Odabir brzine vrpce	velika (5 – 6)
Materijal / područje rada	Iverica
Grubo brušenje	Granulacija: 60
Fino brušenje	Granulacija: 150
Odabir brzine vrpce	velika (5 – 6)
Materijal / područje rada	Uklanjanje boje/laka
Grubo brušenje	Granulacija: 60
Odabir brzine vrpce	velika (5 – 6)
Materijal / područje rada	Brušenje laka
Grubo brušenje	Granulacija: 150
Fino brušenje	Granulacija: 320
Odabir brzine vrpce	mala (1 – 2)
Materijal / područje rada	Uklanjanje hrđe s čelika
Grubo brušenje	Granulacija: 40
Fino brušenje	Granulacija: 120
Odabir brzine vrpce	srednja/velika (3 – 4)
Materijal / područje rada	Plastika
Grubo brušenje	Granulacija: 120
Fino brušenje	Granulacija: 240
Odabir brzine vrpce	mala/srednja (2 – 3)
Materijal / područje rada	Neželjeni metali (npr. aluminij)
Grubo brušenje	Granulacija: 80
Fino brušenje	Granulacija: 150
Odabir brzine vrpce	srednja/velika (3 – 4)

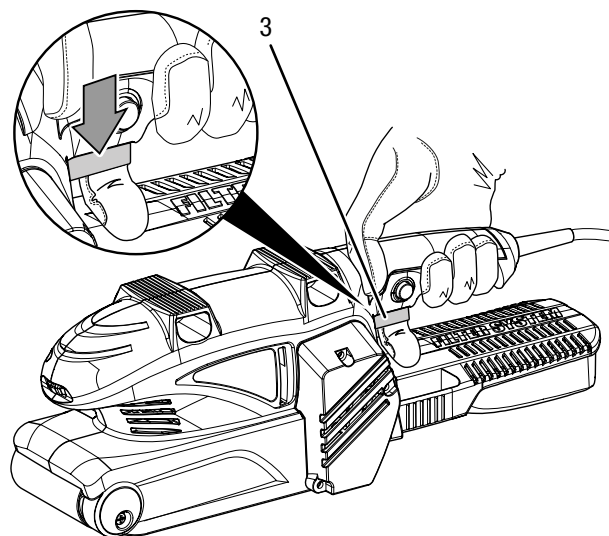
Uključivanje i isključivanje uređaja

Pri radu s uređajem nosite svoju osobnu zaštitnu opremu.

1. Pritisnite sklopku za uključenje/isključenje (3).



2. Uređaj stavite na izradak.
3. Uređaj podignite s izratka prije nego što ga isključite.
4. Kako biste isključili uređaj, pustite sklopku za uključenje/isključenje (3).

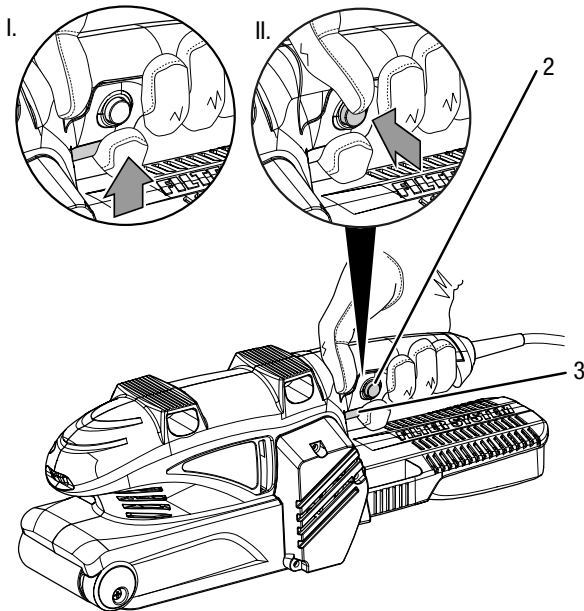


Uključivanje i isključivanje trajnog pogona

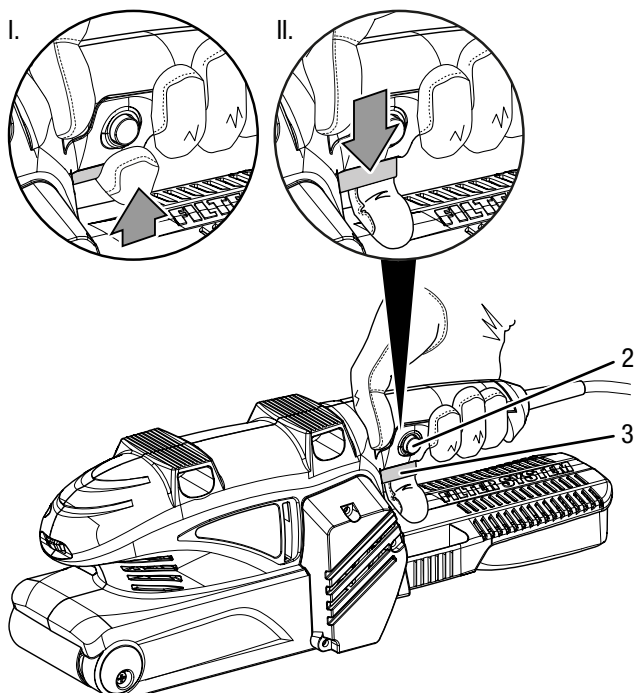
Trajni pogon omogućuje ugodniji rad.

Tijekom trajnog pogona ne morate stalno pritiskati sklopku za uključivanje/isključenje.

1. Pritisnite sklopku za uključivanje/isključenje (3).
2. Blokadnu tipku (2) pritišćite sve dok se potpuno ne uglavi.



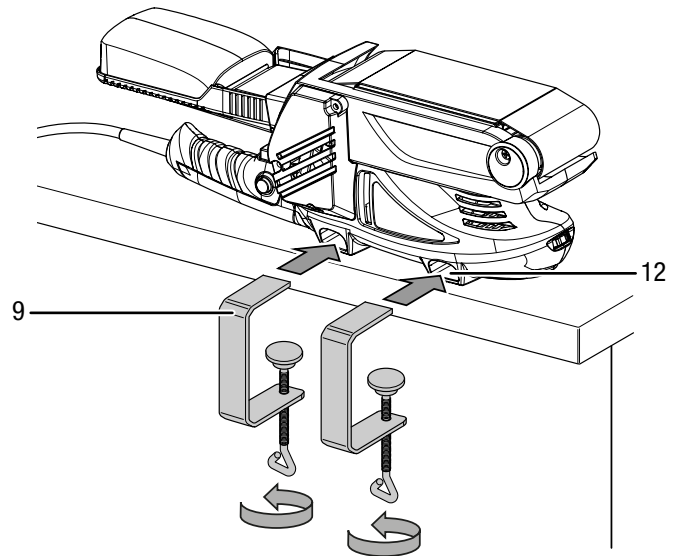
3. Maknite prst sa sklopke za uključivanje/isključenje (3).
 - ⇒ Sklopka za uključivanje/isključenje blokirana je.
 - ⇒ Uređaj nastavlja s radom, a trajni je pogon aktiviran.
4. Uređaj stavite na izradak.
5. Uređaj podignite s izratka prije nego što ga isključite.
6. Pritisnite tipku za uključivanje/isključenje (3) kako biste završili trajni pogon.
 - ⇒ Blokadna tipka (2) automatski se vraća u početni položaj.



Stacionarni rad

U stacionarnom radu dodatno možete uključiti trajni pogon za ugodan rad.

1. Okrenite uređaj pa ga stavite na stabilnu radnu površinu.
2. Dvije pridržne stezaljke (9) stavite u za to predviđene naprave (12).
3. Pridržne stezaljke (9) pritegnite u smjeru kazaljke na satu.



4. Provjerite čvrst dosjed pridržnih stezaljki (9).
5. Za demontažu pridržne stezaljke (9) odvrnite suprotno od smjera kazaljke na satu.

Stavljanje izvan pogona



Upozorenje na električni napon

Mrežni utikač nemojte dodirivati vlažnim ili mokrim rukama.

- Isključite uređaj.
- Mrežni kabel izvucite iz utičnice tako da ga uhvatite za utikač.
- Pustite da se uređaj po potrebi ohladi.
- Alat izvadite iz uređaja (vidi poglavlje Puštanje u pogon).
- S uređaja po potrebi uklonite nastavak za usisavanje prašine.
- Uređaj očistite kako je opisano u poglavlju Održavanje.
- Uređaj uskladištite kako je opisano u poglavlju Transport i skladištenje.

Pogrješke i smetnje

Tijekom proizvodnje više puta provedeno je ispitivanje besprijekornog rada uređaja. Ako se unatoč tome pojave smetnje u radu, uređaj provjerite prema sljedećem popisu.

Radnje za uklanjanje pogrješaka i smetnji, koje zahtijevaju otvaranje kućišta, smije provoditi samo ovlašteni specijalizirani električar ili Trotec.

Pri prvoj uporabi nastaje lagan dim ili miris:

- Ovdje nije riječ u pogrješci niti smetnji. To će nestati nakon kratkog vremena rada.

Uređaj se ne pokreće:

- Provjerite mrežni priključak.
- Provjerite jesu li mrežni kabel i mrežni utikač oštećeni. Ako utvrdite oštećenja, nemojte pokušavati pokrenuti uređaj.

Ako se mrežni priključni vod uređaja ošteti, mora ga zamijeniti proizvođač ili njegova servisna služba ili slično kvalificirana osoba kako bi se izbjegle opasnosti.

- Provjerite lokalno osiguranje mreže.



Informacija

Prije ponovnog uključanja uređaja pričekajte najmanje 10 minuta.

Brusna se vrpca ne giba iako motor radi:

- Pazite da se brusna vrpca ne upetlja u kućištu. Po potrebi namjestite hod vrpce, vidi poglavlje Namještanje hoda vrpce.
- Pazite da ostatci obratka ne blokiraju pogon. Uklonite blokade.
- Provjerite jeste li umetnuli brusnu vrpcu prikladnu za ovaj uređaj.

Motor usporava:

- Provjerite preopterećuje li obradak uređaj.
- Smanjite pritisak na obradak.
- Provjerite je li obradak prikladan za radove koje morate obaviti.

Površina izratka nije glatka odnosno snaga brušenja premalena je:

- Provjerite je li odabrana brusna vrpca prikladna za materijal koji morate obraditi.
- Ako je brusna vrpca istrošena, zamijenite je novom, vidi poglavlje Zamjena brusne vrpce.
- Provjerite namještenu brzinu vrpce. Valja je namjestiti tako da odgovara brusnoj vrpici i materijalu.
- Odaberite veći broj okretaja tako da regulator za odabir brzine vrpce okrenete na željeni stupanj.

Uređaj se zagrijava:

- Provjerite je li odabrana brusna vrpca prikladna za radove koje morate obaviti.
- Pri brušenju pazite da uređaj ne pritišćete prejako.
- Ventilacijske otvore držite slobodnima kako biste izbjegli pregrijavanje motora.
- Prije ponovnog uključanja uređaja pričekajte najmanje 10 minuta.

Uređaj nakon provjere ne funkcionira besprijekorno:

Obratite se servisnoj službi. Uređaj po potrebi odnesite na popravak u ovlašteni elektroinstalaterski servis ili Trotec.

Održavanje

Radovi prije početka održavanja



Upozorenje na električni napon

Mrežni utikač nemojte dodirivati vlažnim ili mokrim rukama.

- Isključite uređaj.
- Mrežni kabel izvucite iz utičnice tako da ga uhvatite za utikač.
- Pustite da se uređaj potpuno ohladi.



Upozorenje na električni napon

Radove održavanja, koji zahtijevaju otvaranje kućišta, smiju provoditi samo ovlašteni specijalizirani servisi ili poduzeće Trotec.

Napomene za održavanje

U unutrašnjosti stroja nema dijelova koje bi korisnik morao održavati ili podmazivati.

Čišćenje

Uređaj bi valjalo očistiti prije i nakon svake uporabe.

Napomena

Uređaj ne treba podmazivati nakon čišćenja.



Upozorenje na električni napon

Usljed tekućina koje prodiru u kućište postoji opasnost od kratkog spoja!

Uređaj i pribor nemojte uranjati pod vodu. Pazite da u kućište ne dospije voda niti druge tekućine.

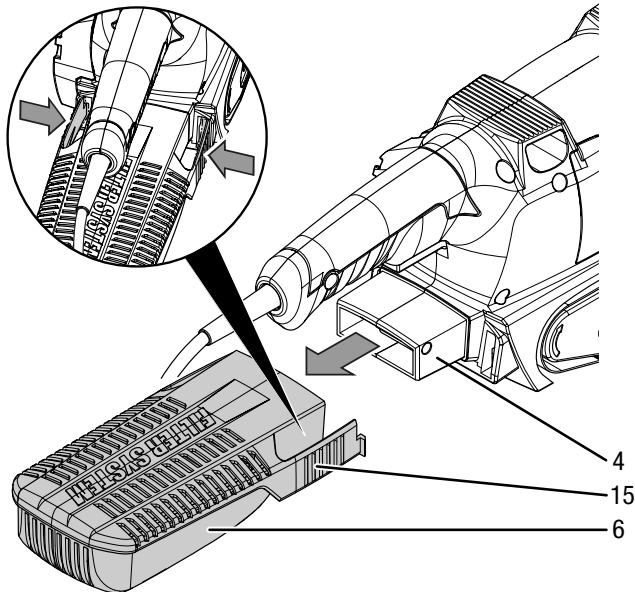
- Uređaj očistite navlaženom mekom krpom koja ne ostavlja vlakna. Pazite da u kućište ne uđe vlaga. Pazite da vlaga ne može doći u dodir s električnim komponentama. Krpu nemojte navlaživati agresivnim sredstvima za čišćenje kao što su raspršivači, otapala, sredstva za čišćenje koja sadrže alkohol i sredstva za ribanje.
- Uređaj obrišite mekom krpom koja ne ostavlja vlakna.
- Ventilacijske otvore držite čistima od naslaga prašine kako biste izbjegli pregrijavanje motora.

- Uklonite prašinu i strugotinu iz otvora za izbacivanje strugotine. Ako je otvor za izbacivanje strugotine blokiran, očistite ga prikladnim pomagalicama (npr. komprimiranim zrakom).

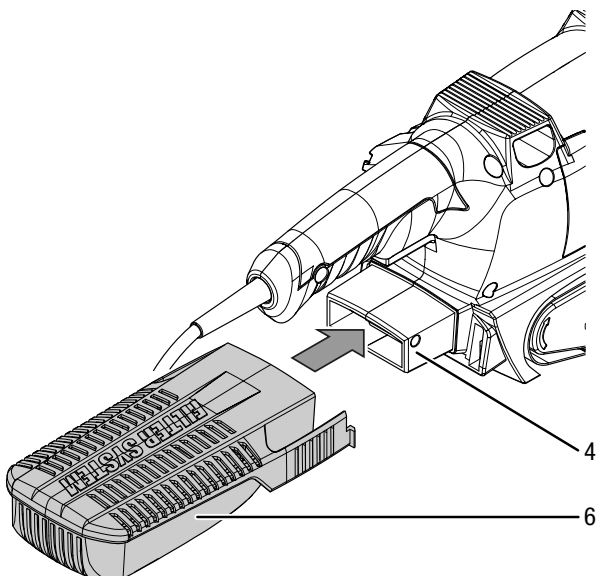
Pražnjenje/čišćenje posude za skupljanje prašine

Uređaj ima veliku snagu skidanja. Za optimalan rad redovito praznite i čistite posudu za skupljanje prašine.

1. Posudu za skupljanje prašine (6) povucite s priključka za adapter (4) tako da spojnice (15) pritisnete jednu prema drugoj.



2. Posudu za skupljanje prašine (6) otvorenom stranom udarite o čvrsto podlogu kako biste iz nje oslobodili prašinu.
3. Potpuno ispraznite posudu za skupljanje prašine. Za uklanjanje prašine od brušenja koja je zapela upotrijebite kist.
4. Posudu za skupljanje prašine (6) ponovno gurnite na priključak za adapter (4). Posuda za skupljanje prašine (6) mora se uglaviti u uređaju.



Uklanjanje



Simbol prekrížene kante za smeće na električnom ili elektroničkom uređaju kazuje da se on nakon uporabe ne smije zbrinjavati preko kućnog otpada. Za besplatan povrat postoje skupljališta starih električnih i elektroničkih uređaja u vašoj blizini. Adrese možete dobiti u svojoj gradskoj odnosno općinskoj upravi. Na mrežnoj stranici <https://hub.trotec.com/?id=45090> možete se informirati o ostalim mogućnostima povrata u brojim državama članicama EU-a. U suprotnom se obratite ovlaštenom poduzeću za oporabu otpadne električne i elektroničke opreme u vašoj zemlji. Zasebnim skupljanjem otpadne električne i elektroničke opreme valja omogućiti ponovnu uporabu, oporabu materijala odnosno ostale oblike uporabe starih uređaja te izbjeći negativne posljedice pri zbrinjavanju opasnih tvari, koje se možda nalaze u tim uređajima i koje mogu utjecati na okoliš i ljudsko zdravlje.

Izjava o sukladnosti

Prijevod originalne izjave o sukladnosti u smislu Direktive EZ o strojevima 2006/42/EZ Prilog II. dio 1 odjeljak A

Mi, Trotec GmbH & Co. KG, pod isključivom odgovornošću izjavljujemo da je proizvod naveden u nastavku konstruiran i proizveden u skladu sa zahtjevima EZ Direktive o strojevima u verziji 2006/42/EZ.

Model proizvoda / proizvod: PBSS 10-600

Tip proizvoda: tračna brusilica

Godina proizvodnje od: 2021

Odgovarajuće direktive EU-a:

- 2011/65/EU: 01.07.2011.
- 2012/19/EU: 24.07.2012
- 2014/30/EU: 29.3.2014.
- 2015/863/EU: 31.3.2015.

Primijenjene usklađene norme:

- EN 55014-1:2017
- EN 61000-3-3:2013
- EN 62841-1:2015
- EN 62841-2-4:2014

Primijenjene nacionalne norme i tehničke specifikacije:

- EN 55014-2:2015
- EN IEC 61000-3-2:2019

Proizvođač i ime osobe odgovorne za tehničku dokumentaciju:

Trotec GmbH

Grebener Straße 7, D-52525 Heinsberg

Telefon: +49 2452 962-400

E-pošta: info@trotec.de

Mjesto i datum izdavanja:

Heinsberg, 29.06.2021



Detlef von der Lieck, direktor

Trotec GmbH

Grebener Str. 7
D-52525 Heinsberg

☎ +49 2452 962-400

☎ +49 2452 962-200

✉ info@trotec.com

www.trotec.com