

PTNS 10-3,6V

FR

TRADUCTION DE LA NOTICE
ORIGINALE
PISTOLET AGRAFEUR SANS FIL



 **TROTEC**

Sommaire

Remarques concernant la notice..... 2

Sécurité..... 2

Informations sur l'appareil 7

Transport et stockage 9

Mise en service..... 9

Utilisation 11

Défauts et pannes..... 13


Entretien..... 14


Élimination 14

Déclaration de conformité..... 15


Remarques concernant la notice


Symboles

 **Avertissement relatif à la tension électrique**
Ce symbole indique que la tension électrique cause des risques pour la vie et la santé des personnes.


 **Avertissement relatif aux matières explosives**
Ce symbole indique que les matières explosives causent des risques pour la vie et la santé des personnes.


 **Avertissement relatif aux objets pointus**
Ce symbole indique que les objets pointus peuvent être dangereux pour la vie et la santé des personnes.


 **Avertissement**
Cette mention d'avertissement indique un risque moyen qui peut entraîner des blessures graves ou mortelles s'il n'est pas évité.

 **Attention**
Cette mention d'avertissement indique un risque faible qui peut entraîner des blessures bénignes ou moyennes s'il n'est pas évité.


Remarque
Cette mention d'avertissement indique des informations importantes (par ex. dommages matériels), mais aucun danger.

 **Info**
Les indications présentant ce symbole vous aident à exécuter vos tâches rapidement et en toute sécurité.

 **Observer le mode d'emploi**
Les indications présentant ce symbole vous indiquent qu'il est nécessaire de respecter la notice d'instructions.

 **Porter un casque antibruit**
Les indications présentant ce symbole vous indiquent qu'il est nécessaire d'utiliser un casque antibruit.

 **Porter des lunettes de protection**
Les indications présentant ce symbole vous indiquent qu'il est nécessaire d'utiliser une protection pour les yeux.

 **Porter des gants de protection**
Ce symbole indique la nécessité de porter des gants de protection.

Vous pouvez télécharger la dernière version de la notice d'instructions et la déclaration de conformité UE sur le lien suivant :




PTNS 10-3,6V



<https://hub.trotec.com/?id=41135>

Sécurité

Consignes générales de sécurité pour les outils électriques

 **Avertissement**
Lisez toutes les mises en garde de sécurité, instructions, illustrations et caractéristiques techniques fournies avec cet outil électroportatif.
Le non-respect des instructions suivantes risque de causer une électrocution, de provoquer un incendie ou de donner lieu à des blessures graves.
Conservez toutes les consignes de sécurité et toutes les instructions pour pouvoir vous y reporter ultérieurement.

Le terme *outil électrique* utilisé dans les consignes de sécurité se rapporte aux outils électriques utilisés sur secteur (avec un câble électrique) et aux outils électriques sans fil (sans câble électrique).

⚠ Avertissements de sécurité généraux pour les outils – Sécurité de la zone de travail

- **Veillez à ce que la zone de travail soit propre et bien éclairée.** Le désordre et une luminosité insuffisante sont propices aux accidents.
- **Ne faites pas fonctionner les outils électriques en atmosphère explosive, par exemple en présence de liquides inflammables, de gaz ou de poussières.** Les outils électriques produisent des étincelles qui peuvent enflammer les poussières ou les fumées.
- **Maintenez les enfants et les personnes présentes à l'écart pendant l'utilisation de l'outil.** Les distractions peuvent vous faire perdre le contrôle de l'outil.

⚠ Avertissements de sécurité généraux pour les outils électriques – Sécurité électrique

- **La fiche de l'outil électrique doit être adaptée à la prise. Ne modifiez jamais la fiche de quelque façon que ce soit. N'utilisez pas de fiche adaptateur avec des outils reliés à la terre.** Des fiches non modifiées et des prises adaptées réduisent le risque de choc électrique.
- **Évitez tout contact du corps avec des surfaces reliées à la terre telles que les tuyaux, les radiateurs, les cuisinières et les réfrigérateurs.** Il existe un risque accru de choc électrique si votre corps est relié à la terre.
- **N'exposez pas les outils à la pluie ou à l'humidité.** La pénétration d'eau à l'intérieur d'un outil électrique accentue le risque d'électrocution.
- **N'utilisez jamais le cordon d'alimentation pour porter, accrocher ou débrancher l'outil. Maintenez le cordon d'alimentation à l'écart de la chaleur, de l'huile, d'arêtes vives ou de pièces mobiles.** Des cordons d'alimentation endommagés ou emmêlés augmentent le risque d'électrocution.
- **Dans le cadre d'une utilisation de l'outil en extérieur, utilisez uniquement des rallonges adaptées à l'utilisation extérieure.** L'utilisation d'une rallonge adaptée à l'utilisation extérieure réduit le risque de choc électrique.
- **Si l'utilisation de l'outil électrique dans un environnement humide ne peut pas être évitée, utilisez un disjoncteur différentiel.** L'utilisation d'un disjoncteur différentiel réduit le risque de choc électrique.

⚠ Avertissements de sécurité généraux pour les outils électriques – Sécurité des personnes

- **Restez vigilant, regardez ce que vous êtes en train de faire et faites preuve de bon sens lors de l'utilisation de l'outil. N'utilisez pas d'outils électriques lorsque vous êtes fatigué ou sous l'emprise de drogues, d'alcool ou de médicaments.** Un moment d'inattention au cours de l'utilisation d'un outil électrique peut entraîner des blessures graves.
- **Utilisez un équipement de protection individuelle et portez toujours des lunettes de protection.** Les équipements de protection individuelle, tels que les masques antipoussières, les chaussures de sécurité antidérapantes, les casques ou les protections acoustiques, en fonction du type d'outil utilisé, réduisent le risque de blessures.
- **Évitez toute mise en marche intempestive. Assurez-vous que l'outil est arrêté avant de le brancher sur le secteur ou de raccorder la batterie, de le prendre en main ou de le transporter.** Porter les outils avec le doigt sur l'interrupteur ou brancher un outil électrique alors qu'il est en marche est une source d'accidents.
- **Retirez toute clé de réglage avant de mettre l'outil en marche.** Une clé laissée fixée sur une partie tournante de l'outil électrique peut entraîner des blessures.
- **Veillez à ne pas vous tenir de façon anormale. Adoptez une position stable et gardez toujours l'équilibre.** Cela permet un meilleur contrôle de l'outil dans des situations inattendues.
- **Habillez-vous de manière adaptée. Ne portez pas de vêtements amples ou de bijoux. Gardez cheveux et vêtements à distance des pièces mobiles.** Les vêtements amples, les bijoux ou les cheveux longs peuvent se prendre dans des éléments en mouvement.
- **S'il est possible de monter des dispositifs d'aspiration et de récupération des poussières, assurez-vous qu'ils sont bien raccordés et correctement utilisés.** L'utilisation d'un dispositif d'aspiration des poussières peut réduire les risques dus aux poussières.
- **Ne vous croyez pas faussement en sécurité et n'ignorez pas les consignes de sécurité concernant les outils électriques sous prétexte que vous maîtrisez l'appareil.** Toute négligence peut entraîner de graves blessures en une fraction de seconde.

 **Avertissements de sécurité généraux pour les outils électriques – Utilisation et entretien de l'outil**

- **Faites attention à ne pas surcharger l'outil. Utilisez l'outil prévu pour l'application concernée.** L'outil adapté vous permettra de mieux réaliser le travail et de manière plus sûre, conformément à la puissance pour laquelle il a été construit.
- **N'utilisez pas d'outils électriques dont l'interrupteur est défectueux.** Tout outil qui ne peut pas être commandé par l'interrupteur est dangereux et doit être réparé.
- **Débranchez la fiche de la prise de courant et/ou retirez la batterie amovible avant d'effectuer des réglages, de changer d'outils de travail ou de ranger l'appareil.** Ces mesures de sécurité réduisent le risque de mise en marche accidentelle de l'outil.
- **Conservez les outils non utilisés hors de portée des enfants. Ne permettez pas aux personnes qui ne sont pas familiarisées avec l'outil électrique ou qui n'ont pas lu ces consignes de l'utiliser.** Les outils électriques sont dangereux s'ils sont utilisés par des novices.
- **Entretenez bien les outils électriques et les outils insérables. Vérifiez qu'il n'y a pas de mauvais alignement ou de blocage des parties mobiles, des pièces cassées ou toute autre irrégularité pouvant affecter le fonctionnement de l'outil. En cas de dommages, faites réparer l'outil électrique avant de l'utiliser.** De nombreux accidents sont dus à des outils mal entretenus.
- **Affûtez et nettoyez les outils permettant de couper.** Les outils de coupe dotés de pièces coupantes tranchantes correctement entretenues sont moins susceptibles de bloquer et sont plus faciles à contrôler.
- **Utilisez l'outil électrique, les outils insérables, etc. conformément à ces instructions. Tenez compte des conditions de travail et du travail à réaliser.** L'utilisation de l'outil pour des opérations différentes de celles prévues peut donner lieu à des situations dangereuses.
- **Maintenez les poignées et les surfaces de préhension sèches, propres et exemptes d'huile et de graisse.** Des poignées et des surfaces de préhension glissantes ne permettent pas de manipuler et de contrôler l'outil en toute sécurité en cas de situation imprévue.

 **Consignes générales de sécurité pour les outils électriques – Utilisation et entretien de l'outil sans fil**

- **Ne rechargez la batterie qu'avec le chargeur spécifié par le fabricant.** Un chargeur adapté à un certain type de batteries peut provoquer un incendie s'il est utilisé avec d'autres batteries.
- **N'utilisez les outils électriques qu'avec les batteries prévues à cet effet.** L'utilisation d'autres batteries peut entraîner un risque de blessures et d'incendie.
- **Lorsqu'une batterie n'est pas utilisée, tenez-la à l'écart de toutes sortes d'objets métalliques, tels que trombones, pièces de monnaie, clés, clous, vis ou autres, susceptibles de relier les contacts entre eux.** Un court-circuit entre les contacts de la batterie peut entraîner des brûlures ou un incendie.
- **En cas d'utilisation incorrecte, du liquide peut s'écouler de la batterie. Évitez tout contact avec celui-ci. En cas de contact accidentel, nettoyez à l'eau. Si le liquide entre en contact avec les yeux, recherchez en plus une aide médicale.** Le liquide provenant des batteries peut causer des irritations ou des brûlures.
- **N'utilisez pas une batterie endommagée ou modifiée.** Les batteries qui ont subi des dommages ou des modifications peuvent présenter un comportement imprévisible et causer un incendie, une explosion ou des blessures.
- **N'exposez pas la batterie au feu ou à des températures trop élevées.** Un feu ou des températures supérieures à 130 °C peuvent provoquer une explosion.
- **Suivez les instructions de charge et ne chargez jamais la batterie ou l'outil sans fil en dehors de la plage de température indiquée dans le mode d'emploi.** Une charge incorrecte ou une charge en dehors de la plage de température autorisée peut détruire la batterie et accroître le risque d'incendie.

 **Consignes générales de sécurité pour les outils électriques – Utilisation et entretien du chargeur**

- **Les enfants de plus de 8 ans et les personnes ayant des capacités physiques, sensorielles ou mentales réduites ou ne possédant pas l'expérience et/ou les connaissances nécessaires peuvent utiliser le chargeur pour autant qu'ils bénéficient d'une supervision ou qu'ils aient reçu une instruction adéquate relative à une utilisation sûre de l'appareil et qu'ils comprennent les dangers liés à cette utilisation. Il est interdit aux enfants de jouer avec l'appareil. Il est interdit aux enfants d'effectuer le nettoyage et l'entretien de l'appareil sans surveillance.**

- **Ne placez jamais des piles non rechargeables dans le chargeur.** Un chargeur risque de provoquer un incendie ou une explosion s'il n'est pas utilisé avec le type de batterie bien précis pour lequel il est prévu ou avec des piles non rechargeables.
- Ne chargez au moyen du chargeur « PTNS 10-3,6V AC » que la batterie Li-ion installée de façon permanente dans le pistolet agrafeur sans fil d'une capacité de 1,5 Ah (1 cellule). La tension de la batterie doit correspondre à la tension de charge du chargeur.
- **Utilisez un détecteur adapté pour repérer les conduites d'alimentation non apparentes ou consultez le distributeur d'électricité local.** Tout contact avec une conduite électrique peut provoquer un incendie ou une électrocution. Tout dommage causé sur une conduite de gaz peut provoquer une explosion. Le perçage d'une conduite d'eau peut provoquer des dégâts matériels ou causer une électrocution.
- **N'utilisez jamais l'outil électroportatif si vous remarquez des défauts sur la prise ou sur le cordon secteur du chargeur rapide.**

Avertissements de sécurité généraux pour les outils électriques – Maintenance et entretien

- **Ne faites réparer l'outil que par un spécialiste qualifié et seulement avec des pièces de rechange d'origine.** Ceci permet d'assurer la sécurité de fonctionnement de l'appareil.
- **N'essayez jamais de remettre en état une batterie endommagée.** Les opérations de maintenance sur les batteries ne doivent être réalisées que par le fabricant ou un atelier SAV agréé.

Consignes de sécurité pour les agrafeuses

- **Considérez toujours que l'outil électrique contient des agrafes ou des clous.** La manipulation inconsidérée de l'agrafeuse peut provoquer des blessures en projetant des agrafes ou des clous par surprise.
- **Ne visez pas sur vous-même ou sur d'autres personnes à proximité avec l'outil électrique.** Un déclenchement inopiné peut éjecter une agrafe ou un clou, ce qui peut causer des blessures.
- **N'actionnez pas l'outil électrique avant qu'il soit bien posé sur la pièce.** Si l'outil électrique n'entre pas en contact avec la pièce, l'agrafe ou le clou peut rebondir de l'endroit à fixer.
- **Séparez l'outil électrique du raccordement secteur ou de la batterie si une agrafe ou un clou y est bloqué.** Si l'agrafeuse est branchée, il est possible qu'elle soit actionnée pendant le retrait d'une agrafe ou d'un clou bloqué.
- **Soyez prudents lors du retrait d'une agrafe ou d'un clou bloqué.** Le système peut être tendu et projeter violemment l'agrafe ou le clou pendant que vous essayez d'éliminer le blocage.
- **N'utilisez pas cette agrafeuse pour la fixation de câbles électriques.** Elle n'est pas conçue pour l'installation de câbles électriques, elle peut endommager l'isolation des cordons électriques et provoquer ainsi une électrocution ou un incendie.

- **Un câble électrique défectueux doit être remplacé par le fabricant, le service après-vente ou un électricien spécialisé.** Les câbles électriques défectueux représentent un sérieux danger pour la santé.
- **Fixez et sécurisez la pièce au moyen de serre-joints ou de toute autre manière sur un support stable.** Si vous vous contentez de tenir la pièce à la main ou contre votre corps, elle reste instable et vous risquez de perdre le contrôle.

Utilisation conforme

Utilisez le PTNS 10-3,6V uniquement pour agraffer le carton, le cuir, les matériaux isolants, les tissus en textile et en fibres naturelles, les films plastique et les matériaux similaires sur un fond tendre, par ex. le bois tendre ou des matériaux similaires au bois, en respectant les caractéristiques techniques.

Nous recommandons d'utiliser l'outil électroportatif avec les accessoires d'origine de Trotec.

Utilisations non conformes prévisibles

Le PTNS 10-3,6V n'est pas conçu pour l'agrafage de matériaux durs, par exemple le métal, la pierre, le verre ou les matières plastique dures.

Toute utilisation autre que celle qui est décrite au chapitre « Utilisation conforme » est considérée comme une utilisation non conforme raisonnablement prévisible.

Qualification du personnel

Toute personne utilisant le présent appareil doit :

- avoir lu et compris la notice d'instructions, et notamment le chapitre Normes de sécurité.

Équipement personnel de protection



Portez une protection auditive.

Le bruit peut avoir un effet néfaste sur l'audition.



Portez des lunettes de protection.

Vous protégez ainsi vos yeux des éclats qui peuvent se détacher, tomber ou être projetés en risquant de provoquer des blessures.



Portez des gants de protection.

Vous protégez ainsi vos mains contre les brûlures, l'écrasement et les écorchures.

Risques résiduels



Avertissement relatif à la tension électrique

Électrocution provoquée par une isolation insuffisante. Contrôlez l'appareil avant chaque utilisation pour détecter d'éventuels endommagements et pour en assurer le bon fonctionnement.

N'utilisez plus l'appareil si vous détectez des endommagements.

N'utilisez pas l'appareil lorsque celui-ci ou vos mains sont humides ou mouillés !



Avertissement relatif à la tension électrique

Toute intervention au niveau des composants électriques est à réaliser exclusivement par une entreprise spécialisée !



Avertissement relatif à la tension électrique

Retirez la fiche d'alimentation du chargeur de la prise secteur avant tout type d'intervention sur l'appareil ! Débranchez le cordon d'alimentation de la prise murale en tirant sur la fiche secteur.



Avertissement relatif à la tension électrique

Risque d'électrocution provoquée par la pénétration de liquide dans le boîtier !

Ne plongez pas l'appareil et les accessoires dans l'eau. Veillez à éviter la pénétration d'eau ou d'autres liquides dans le boîtier.



Avertissement relatif aux matières explosives

N'exposez jamais l'accumulateur à une température supérieure à 45 °C ! Ne mettez jamais l'accumulateur en contact avec de l'eau ou du feu ! Évitez les rayons directs du soleil et l'humidité. Cela peut provoquer une explosion !



Avertissement

Assurez-vous de ne toucher aucune ligne électrique et aucune conduite de gaz ou d'eau lorsque vous travaillez avec un outil électrique.

Éventuellement, contrôlez les murs avec un détecteur de conduites avant de percer ou d'ouvrir une paroi.



Avertissement

Risque de blessures provoquées par des pièces projetées dans l'air ou par des embouts d'outils rompus.



Avertissement

L'utilisation de l'appareil peut comporter un risque s'il est utilisé par des personnes non compétentes ou en cas d'utilisation non conforme ou non conventionnelle ! Observez les qualifications requises pour le personnel.



Avertissement

L'appareil n'étant pas un jouet, il n'est pas adapté aux enfants.



Avertissement

Danger de suffocation !

Veillez ne pas laisser traîner les emballages vides. Ils pourraient être dangereux pour les enfants.



Attention

Les émissions d'oscillation peuvent être nocives pour la santé si l'appareil est utilisé pendant de longues périodes, s'il est utilisé de manière incorrecte ou si la maintenance est effectuée de manière erronée.



Attention

Tenez l'appareil à l'écart de sources de chaleur.

Remarque

L'appareil peut s'endommager si vous le transportez ou l'entreposez de manière inappropriée.

Observez les informations relatives au transport et à l'entreposage de l'appareil.

Comportement en cas d'urgence / fonction arrêt d'urgence

Arrêt d'urgence:

Comportement en cas d'urgence:

1. Arrêtez l'appareil.
2. Débranchez le chargeur de la prise électrique en tirant sur la fiche secteur.
3. Ne remettez pas l'appareil en marche s'il est défectueux.

Informations sur l'appareil

Description de l'appareil

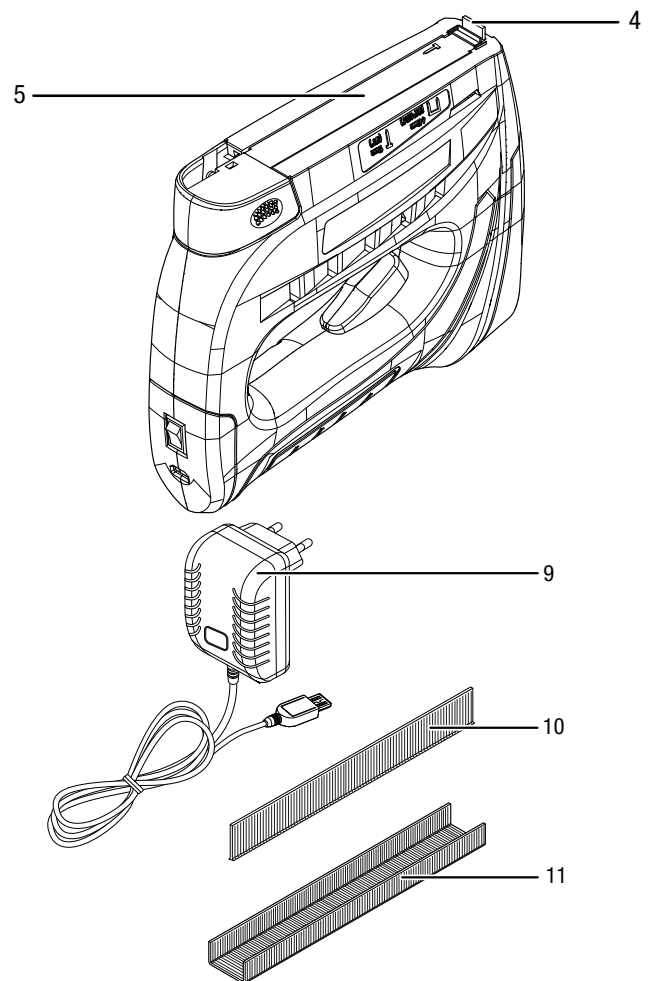
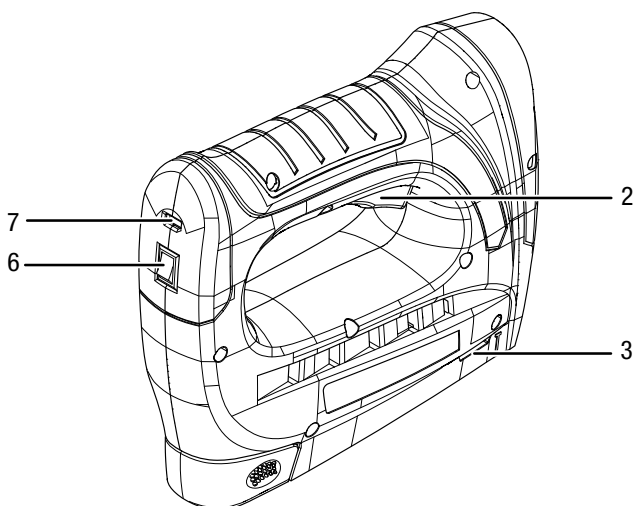
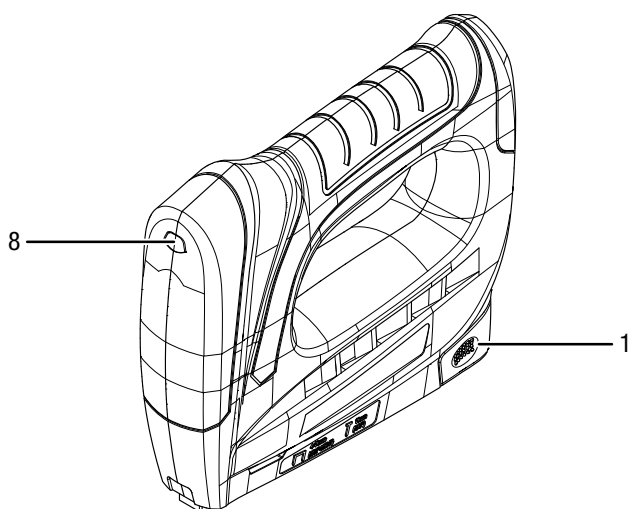
L'appareil PTNS 10-3,6V est un pistolet agrafeur sans fil pour agraffer les matériaux d'isolation et de décoration.

Vous pouvez agraffer ou clouer du carton du cuir, des fibres textiles ou naturelles et des matériaux similaires en bois tendre ou en matériaux similaires au bois.

La cadence de répétition de 30 coups par minute est possible.

L'appareil est équipé d'un affichage de niveau du chargeur pour contrôler la réserve d'agrafes ou de clous. Le chargeur a une capacité de 100 agrafes type 53 ou de 50 clous type 47.

Représentation de l'appareil




N°	Désignation
1	Déverrouillage du chargeur
2	Gâchette
3	Indicateur de remplissage du chargeur
4	Nez d'agrafage / Éjecteur d'agrafes
5	Poussoir de chargeur
6	Interrupteur marche/arrêt
7	Prise de charge micro-USB
8	Affichage de la charge de la batterie
9	Chargeur
10	Clous
11	Agrafes

Fourniture

- 1 PTNS 10-3,6V
- 1000 agrafes, type 53, longueur : 6 mm, largeur : 11,4 mm
- 1000 agrafes, type 53, longueur : 8 mm, largeur : 11,4 mm
- 500 clous, type 47, longueur : 10 mm, largeur : 1,8 mm
- 1 chargeur rapide
- 1 mode d'emploi

Caractéristiques techniques

Paramètre	Valeur
Modèle	PTNS 10-3,6 V
Tension nominale	3,6 V ---
Fréquence de frappe	30 min ⁻¹
Éléments de fixation agrafe	Type 53 Longueur 4 – 10 mm Largeur 11,4 mm Épaisseur 0,74 mm
Éléments de fixation clou	Type 47 Longueur 10 mm Largeur 1,8 mm
Contenance maximale du chargeur	100 agrafes, 50 clous
Poids	0,7 kg
Batterie (intégrée)	
Type	Li-ion
Tension nominale	3,6 V ---
Capacité nominale	1,5 Ah
Nombre de cellules	1
Capacité	5,4 Wh
Chargeur	
PTNS 10-3,6V AC	
Tension nominale entrée	100 - 240 V / 50 – 60 Hz
Courant nominal entrée	0,2 A
Tension nominale sortie	5 V ---
Courant de charge sortie	600 mA
Durée de charge	3 h
Classe de protection	II (double isolation) / 
Informations relatives aux vibrations selon EN 60745	
Valeur d'émission vibratoire a_h	11,6 m/s ²
Incertitude K	1,5 m/s ²
Niveaux sonores selon EN 60745	
Niveau de pression sonore L_{pA}	80 dB(A)
Puissance sonore L_{WA}	91 dB(A)
Incertitude K	3 dB

Indications relatives aux informations sur le niveau sonore et les vibrations :

- Le niveau de vibrations indiqué dans cette notice a été mesuré selon un procédé de mesure normé dans EN 60745 et peut être utilisé pour comparer les appareils. Il est possible d'utiliser également la valeur d'émission de vibrations indiquée pour une évaluation préliminaire de l'exposition.



Attention

- Les émissions d'oscillation peuvent être nocives pour la santé si l'appareil est utilisé pendant de longues périodes, s'il est utilisé de manière incorrecte ou si la maintenance est effectuée de manière erronée.
- Le niveau de vibrations change selon l'utilisation de l'outil électrique et peut donc différer dans certains cas des valeurs indiquées dans cette notice. L'exposition aux vibrations pourrait être sous-estimée lorsque l'objet électrique est utilisé régulièrement de cette manière. Pour une estimation précise de l'exposition aux vibrations pendant une certaine période de travail, il faut aussi prendre en compte les périodes où l'appareil est éteint et les périodes où il fonctionne mais n'est pas effectivement utilisé. Cela peut réduire sensiblement l'exposition aux vibrations pendant la durée totale de travail.



Portez une protection auditive.

Le bruit peut avoir un effet néfaste sur l'audition.

Transport et stockage

Remarque

L'appareil peut s'endommager si vous le transportez ou l'entreposer de manière inappropriée.

Observez les informations relatives au transport et à l'entreposage de l'appareil.

Transport

Veuillez observer les consignes suivantes **avant** chaque transport :

- Arrêtez l'appareil.
- Débranchez le cordon d'alimentation du chargeur de la prise murale en tirant sur la fiche secteur.
- Laissez refroidir l'appareil.

La batterie Li-ion fournie est soumise aux exigences du droit des marchandises dangereuses.

Observez les instructions suivantes relatives au transport ou à l'expédition de batteries Li-ion :

- Les batteries peuvent être transportées sur la route par l'utilisateur sans autres conditions.
- Il est nécessaire de respecter les exigences et les marquages spécifiques lors de l'expédition par des tiers (par ex. transport aérien ou entreprises de transport). Ici, un expert des matières dangereuses doit être consulté pour la préparation des colis.
 - N'utilisez les batteries que si le boîtier est intact.
 - Veuillez également respecter les prescriptions nationales éventuelles.

Stockage

Veuillez respecter les consignes suivantes **avant** chaque entreposage :

- Arrêtez l'appareil.
- Débranchez le cordon d'alimentation du chargeur de la prise murale en tirant sur la fiche secteur.
- Laissez refroidir l'appareil.
- Nettoyez l'appareil conformément aux indications figurant au chapitre Maintenance.
- Ne stockez pas de batterie Li-ion entièrement déchargée. Le stockage d'une batterie déchargée peut provoquer une décharge profonde et causer ainsi la détérioration de la batterie.

Observez les conditions de stockage suivantes lorsque vous n'utilisez pas l'appareil :

- au sec et protégé du gel et de la chaleur
- à une température ambiante inférieure à 45 °C
- dans un endroit protégé de la poussière et de l'exposition directe du soleil

Mise en service

Déballage de l'appareil

- Retirez l'appareil de l'emballage, de même que les accessoires.



Avertissement relatif à la tension électrique

Électrocution provoquée par une isolation insuffisante. Contrôlez l'appareil avant chaque utilisation pour détecter d'éventuels endommagements et pour en assurer le bon fonctionnement.

N'utilisez plus l'appareil si vous détectez des endommagements.

N'utilisez pas l'appareil lorsque celui-ci ou vos mains sont humides ou mouillés !

- Contrôlez l'intégrité de la fourniture et la présence éventuelle de détériorations.



Avertissement

Danger de suffocation !

Veuillez ne pas laisser traîner les emballages vides. Ils pourraient être dangereux pour les enfants.

- Éliminez l'emballage conformément à la législation nationale en vigueur.

Charger la batterie



Attention

Pendant la recharge de l'accumulateur, il est possible que la poignée chauffe un peu, ceci est toutefois normal.

Remarque

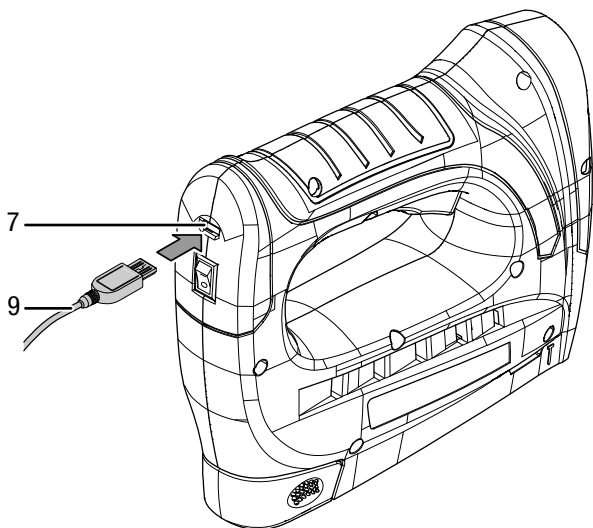
L'accumulateur peut être endommagé en cas d'utilisation incorrecte.

Ne chargez jamais l'accumulateur à des températures ambiantes inférieures à 10 °C ou supérieures à 40 °C.

La batterie est partiellement chargée lors de la livraison afin d'éviter une détérioration causée par une décharge profonde.

Il est nécessaire de recharger la batterie avant la première mise en service et lorsque la puissance est faible (l'affichage de capacité de la batterie (8) s'éclaire en rouge). À cette fin, procédez de la manière suivante :

- ✓ L'appareil est éteint.
- 1. Insérez la prise de chargeur (9) dans la prise de charge micro-USB (7) de l'appareil.
- 2. Insérez la fiche du chargeur (9) dans une prise secteur conformément sécurisée.



- ⇒ L'affichage de capacité de la batterie s'allume en rouge.
- ⇒ Le temps de charge se monte à 3 heures environ.
- 3. Attendez jusqu'à ce que l'affichage de capacité de la batterie vert s'allume.
- ⇒ La batterie est complètement chargée.
- 4. Retirez la fiche d'alimentation du chargeur (9).
- 5. Tirez la prise de chargeur (9) de la prise de charge micro-USB (7) de l'appareil.
- ⇒ Il est possible que l'appareil et le chargeur chauffent pendant le processus de charge.



Info

L'appareil ne peut pas démarrer si le chargeur est branché. Il est possible d'actionner la gâchette, mais le moteur ne démarre pas.

Test de l'état de charge de la batterie

L'affichage de capacité de la batterie indique l'état de charge de la manière suivante :

Couleur LED	Signification
Vert	La batterie est complètement chargée.
Rouge	La batterie est rechargée.

Remplissage du chargeur



Avertissement relatif à la tension électrique

Retirez la fiche d'alimentation du chargeur de la prise secteur avant tout type d'intervention sur l'appareil ! Débranchez le cordon d'alimentation de la prise murale en tirant sur la fiche secteur.



Avertissement

Assurez-vous que la batterie a bien été enlevée de l'appareil. Ne tenez pas l'appareil par la gâchette si celui-ci est bloqué par une agrafe ou par un clou. La gâchette peut être activée par mégarde pendant le retrait d'une agrafe ou d'un clou bloqué.



Porter des lunettes de protection

Portez toujours des lunettes de protection adéquates lorsque vous travaillez avec l'appareil.



Info

L'indicateur de remplissage du chargeur vous permet de reconnaître si le chargeur contient encore des agrafes ou des clous.

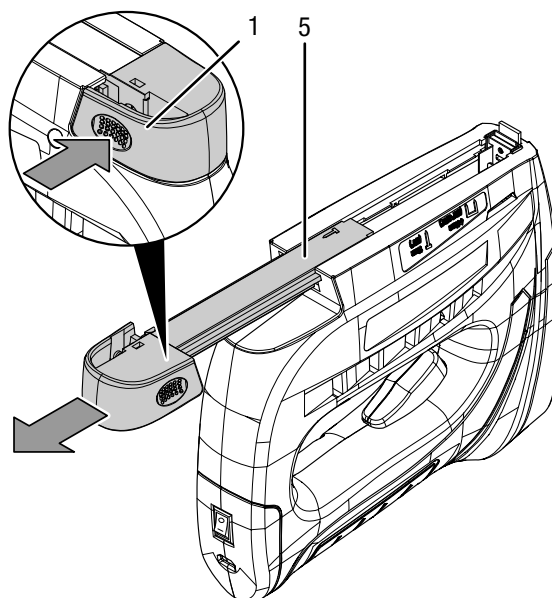


Info

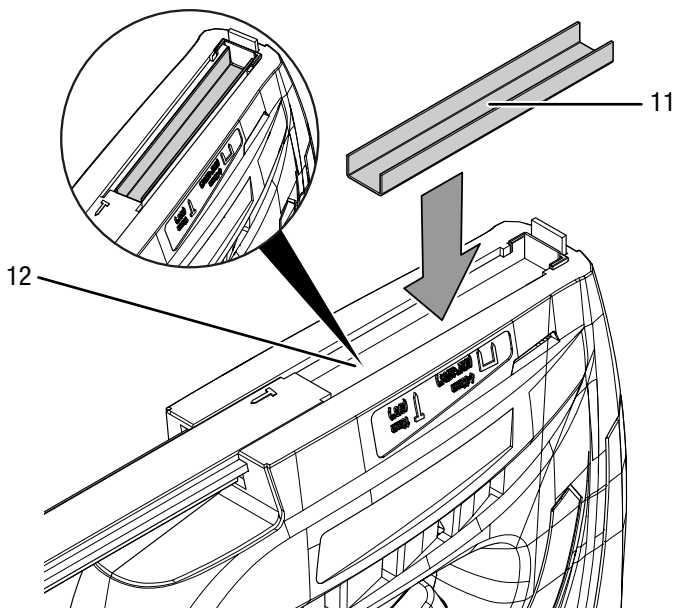
Ne forcez jamais pendant l'ouverture, la fermeture ou le remplissage du chargeur.

- ✓ L'appareil est éteint. L'interrupteur marche/arrêt (6) se trouve en position **0**.

1. Tourner l'appareil avec le dessous contre le haut.
2. Pressez le déverrouillage du chargeur (1) et sortez le poussoir du chargeur (5) vers l'arrière.



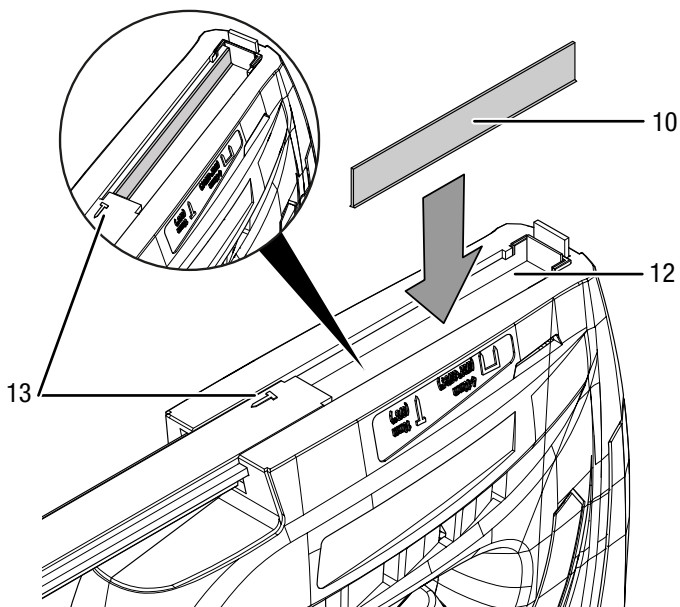
3. Placez les agrafes (11) avec les pointes vers le haut dans le chargeur 12.



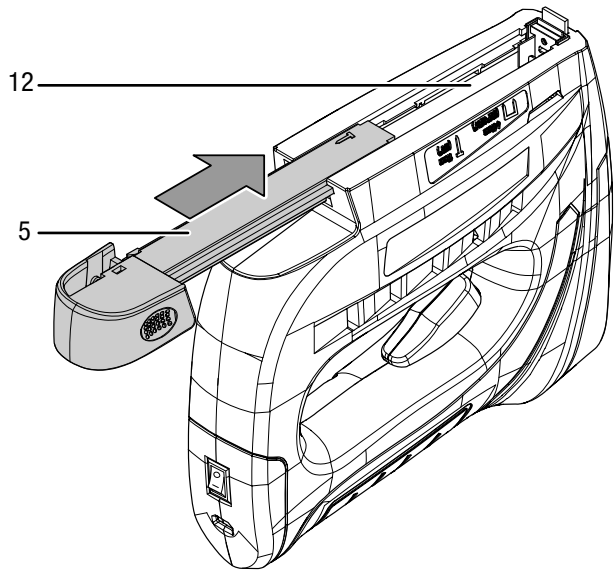
4. Vous pouvez également remplir le chargeur (12) de clous (10) du côté gauche. Observez la marque (13) sur le côté gauche du poussoir du chargeur qui indique la rainure de guidage des clous. Placez les clous avec la tête vers le bas dans le chargeur.

Remarque

Les clous peuvent seulement être posés sur le côté gauche du chargeur, comme illustré.



5. Repoussez le poussoir de chargeur (5) sur le chargeur (12) jusqu'à ce qu'il s'enclenche.



Utilisation

Astuces et indications pour la manipulation du pistolet agrafeur



Avertissement relatif aux objets pointus



Les agrafes et les clous sont pointus. Les manipulations imprudentes peuvent causer des blessures !

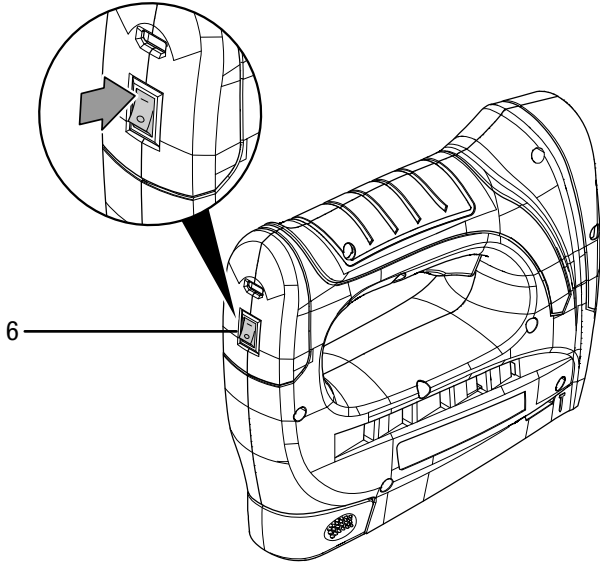
Généralités :

- Placez toujours l'appareil à angle droit et de manière stable sur la pièce. Sinon l'agrafe ou le clou risque d'être dévié(e) vers le côté.
- Sur les pièces en matériau tendre, posez l'appareil avec prudence. Dans le cas contraire, vous pourriez endommager la pièce.
- Observez les tailles des clous et des agrafes conformément aux données techniques.
- L'indicateur de remplissage du chargeur vous permet de reconnaître si le chargeur contient encore des agrafes ou des clous.
- Ne tenez pas l'appareil par la gâchette si celui-ci est bloqué par une agrafe ou par un clou. La gâchette peut être activée par mégarde pendant le retrait d'une agrafe ou d'un clou bloqué.
- Le verrouillage de la gâchette est couplé avec le nez d'agrafage mobile. Ainsi, un déclenchement imprévu de tir est empêché lorsque vous appuyez sur la gâchette par inadvertance.

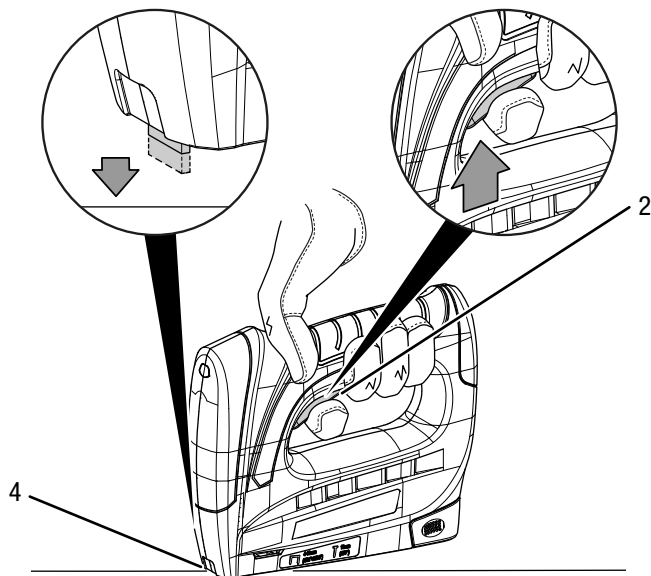
Mise en marche et arrêt de l'appareil

Portez toujours votre équipement personnel de protection lorsque vous travaillez avec l'appareil.

1. Placez l'interrupteur marche/arrêt (6) sur la position **I** afin de mettre l'appareil en marche.



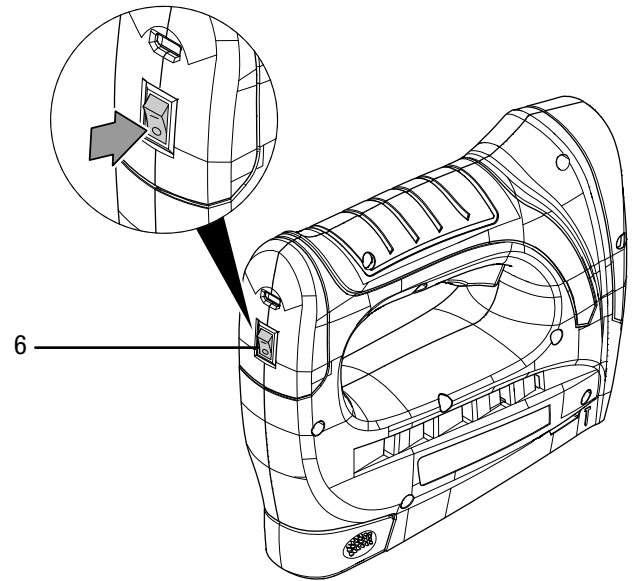
2. Appuyez le nez d'agrafage (4) à l'endroit de la pièce que vous aimeriezagrafer. Le nez d'agrafage doit pénétrer de quelques millimètres.
3. Appuyez sur la gâchette (2).



⇒ L'agrafe ou le clou pénètre dans la pièce.

4. Lâchez la gâchette après la pénétration complète de l'agrafe ou du clou et séparez le nez d'agrafage de la pièce.

5. Placez l'interrupteur marche/arrêt (6) sur la position **0** afin d'arrêter l'appareil.



Mise hors service

- Arrêtez l'appareil.
- Débranchez le cordon d'alimentation du chargeur de la prise murale en tirant sur la fiche secteur.
- Nettoyez l'appareil conformément aux indications figurant au chapitre « Maintenance ».
- Stockez l'appareil conformément aux indications figurant dans le chapitre Transport et stockage.

Défauts et pannes

Dans le cadre de sa production, le bon fonctionnement de l'appareil a été contrôlé à plusieurs reprises. Malgré tout, si l'appareil devait présenter des dysfonctionnements, contrôlez-le en vous conformant à la liste suivante :

Toutes les tâches de dépannage nécessitant l'ouverture du boîtier sont à réaliser par une entreprise d'électricité spécialisée ou par la société Trotec.

Une légère fumée ou une odeur apparaît lors de la première utilisation :

- Il ne s'agit ni d'un défaut ni d'une panne. Ce phénomène disparaît rapidement après un certain temps de fonctionnement.

L'appareil ne se met pas en marche :

- Il est possible que la charge de la batterie soit trop faible. Rechargez la batterie.
- Vérifiez si le chargeur et la prise du chargeur sont encrassés. Le cas échéant, nettoyez-les.
- Vérifiez le branchement du chargeur. L'appareil ne démarre pas si le chargeur est branché.



Info

Attendez au moins 10 minutes avant de remettre l'appareil en marche.

L'accumulateur ne se charge pas :

- Vérifiez si l'appareil est raccordé correctement au chargeur et si le chargeur est branché au réseau d'électricité.
- Vérifiez le raccordement au réseau.
- Vérifiez le bon état du câble électrique et de la fiche d'alimentation.
- Vérifiez la protection du réseau.
- Vérifiez les détériorations éventuelles du chargeur. N'utilisez pas de chargeur endommagé. Contactez le service après-vente de Trotec.
- Vérifiez l'encrassement éventuel du connecteur du chargeur. Le cas échéant, nettoyez-le.
- L'accumulateur peut être défectueux. Contactez le service après-vente de Trotec.

Une agrafe ou un clou bloque l'appareil :



Avertissement

Assurez-vous que la batterie a bien été enlevée de l'appareil.

Ne tenez pas l'appareil par la gâchette si celui-ci est bloqué par une agrafe ou par un clou.

La gâchette peut être activée par mégarde pendant le retrait d'une agrafe ou d'un clou bloqué.

- Pressez le déverrouillage du chargeur et retirez l'agrafe ou le clou.

Aucune agrafe ou aucun clou ne sort de l'appareil :

- Vérifiez que les clous ont bien été mis en place en tenant compte du marquage(13).
- Observez l'indicateur de remplissage du chargeur (3). Le cas échéant, remplissez le chargeur avec des agrafes ou des clous.

Les agrafes ou les clous ne traversent pas suffisamment le matériau / s'enfoncent trop dans le matériau :

- Vérifiez le bouton de réglage de la force de frappe et choisissez le cas échéant un niveau plus élevé ou moins élevé pour la force de frappe.

L'appareil devient brûlant :

- Les fentes d'aération doivent être libres afin d'éviter une surchauffe du moteur.



Info

Attendez au moins 10 minutes avant de remettre l'appareil en marche.

L'appareil ne fonctionne pas parfaitement après les contrôles :

Contactez le service après-vente. Le cas échéant, faites réparer l'appareil par une entreprise d'électricité autorisée ou par la société Trotec.

Entretien

À respecter avant tous travaux de maintenance



Avertissement relatif à la tension électrique

Ne touchez jamais la fiche d'alimentation du chargeur avec des mains humides ou mouillées.

- Éteignez l'appareil.
- Débranchez le cordon d'alimentation du chargeur de la prise murale en tirant sur la fiche secteur.
- Laissez l'appareil refroidir complètement.



Avertissement relatif à la tension électrique

Tout travail de maintenance nécessitant l'ouverture du boîtier doit être réalisé par une entreprise spécialisée homologuée ou par la société Trotec.

Indications de maintenance

Aucune pièce à entretenir ou à lubrifier par l'utilisateur ne se trouve à l'intérieur de la machine.

Nettoyage

L'appareil doit être nettoyé avant et après chaque utilisation.

Remarque

L'appareil ne doit pas être lubrifié après le nettoyage.



Avertissement relatif à la tension électrique

Risque d'électrocution provoquée par la pénétration de liquide dans le boîtier !

Ne plongez pas l'appareil et les accessoires dans l'eau. Veillez à éviter la pénétration d'eau ou d'autres liquides dans le boîtier.

- Nettoyez l'appareil avec un chiffon humide, doux et non pelucheux. Veillez à ce qu'aucune humidité ne pénètre dans le boîtier. Veillez à ce qu'aucune humidité ne puisse entrer en contact avec les composants électriques. N'utilisez pas de détergents agressifs, comme les aérosols de nettoyage, les solvants, les nettoyants à base d'alcool ou les produits abrasifs pour humidifier le chiffon.
- Séchez l'appareil avec un chiffon doux et non pelucheux.
- Maintenez propres les contacts de raccord de l'appareil et du chargeur.
- Les dépôts de poussière sont à retirer des orifices d'aération afin d'éviter une surchauffe du moteur.

Élimination



Le pictogramme représentant une poubelle barrée, apposé sur un appareil électrique ou électronique, signifie que celui-ci ne doit pas être éliminé avec les ordures ménagères. Des points de collecte gratuits pour les appareils électriques ou électroniques usagés sont à votre disposition à proximité de chez vous. Les autorités de votre ville ou de votre commune peuvent vous en fournir les adresses. Pour de nombreux pays de l'UE, vous trouverez sur la page Internet <https://hub.trotec.com/?id=45090> des informations sur d'autres possibilités de prise en charge. Sinon, adressez-vous à une entreprise homologuée dans votre pays pour le recyclage et l'élimination des appareils électriques usagés.

La collecte séparée des appareils électriques et électroniques usagés permet leur réutilisation éventuelle, le recyclage des matériaux constitutifs et les autres formes de recyclage tout en évitant les conséquences négatives pour l'environnement et la santé des produits dangereux qu'ils sont susceptibles de contenir.



LI-Ion

Les piles usagées et les batteries ne doivent pas être jetées avec les ordures ménagères, mais être éliminées conformément à la directive européenne 2006/66/CE DU PARLEMENT ET DU CONSEIL EUROPEEN du 6 septembre 2006 relative aux piles, aux piles rechargeables, aux accumulateurs et aux batteries. Veuillez éliminer les piles et les batteries conformément aux dispositions légales en vigueur.

Déclaration de conformité

Traduction de la déclaration de conformité originale conformément à la directive CE Machines 2006/42/CE, annexe II, partie 1, section A

Nous, société Trotec GmbH, déclarons sous notre seule responsabilité que le produit désigné ci-après a été développé, conçu et fabriqué conformément aux exigences de la directive CE Machines, version 2006/42/CE.

Modèle / produit : PTNS 10-3,6V

Type : pistolet agrafeur sans fil

À partir de l'année modèle : 2021

Directives CE applicables :

- 2011/65/UE : 01/07/2011
- 2014/30/UE : 29/03/2014

Normes harmonisées appliquées :

- EN 55014-1:2017/A11:2020
- EN 60745-1:2009/A11:2010
- EN 60745-2-16:2010

Normes et spécifications techniques nationales appliquées :

- EN 55014-2:2015
- EN 61000-3-3:2013/A1:2019
- EN IEC 61000-3-2:2019

Nom du fabricant et de la personne autorisée à établir les documents techniques :

Trotec GmbH

Grebbener Straße 7, D-52525 Heinsberg

Téléphone : +49 2452 962-400

E-mail : info@trotec.de

Lieu et date de la déclaration :

Heinsberg, le 13.09.2021



Detlef von der Lieck, gérant

Trotec GmbH

Grebener Str. 7
D-52525 Heinsberg

☎ +49 2452 962-400

☎ +49 2452 962-200

✉ info@trotec.com

www.trotec.com