

PSCS 11-20V

LT

ORIGINALIOS INSTRUKCIJOS
VERTIMAS
AKUMULIATORINIO
ATSUKTUVO / GRĘŽTUVO



 TROTEC

Turinys

Pastabos dėl naudojimo instrukcijos 2

Sauga 2

Informacija apie įrenginį 8

Gabenimas ir laikymas..... 10

Naudojimo pradžia 10

Valdymas 14

Reguliuojamas priedas..... 16

Klaidos ir gedimai..... 16







Techninė priežiūra 17





Šalinimas 17

Atitikties deklaracija 18

Pastabos dėl naudojimo instrukcijos

Simboliai

-  **Įspėjimas apie elektros įtampą**
Šis simbolis nurodo, kad dėl elektros įtampos kyla pavojus asmenų sveikatai ir gyvybei.
-  **Įspėjimas apie sprogias medžiagas**
Šis simbolis nurodo, kad dėl sprogų medžiagų kyla pavojus asmenų sveikatai ir gyvybei.
-  **Įspėjimas**
Signalinis žodis nurodo vidutinio rizikos laipsnio pavojų, kurio neišvengus galimas sunkus sužalojimas ar mirtis.
-  **Atsargiai**
Signalinis žodis nurodo mažo rizikos laipsnio pavojų, kurio neišvengus galimas lengvas arba vidutinio sunkumo sužalojimas.
- Pastaba**
Signalinis žodis nurodo svarbią informaciją (pvz., materialinę žalą), tačiau ne pavojus.
-  **Informacija**
Nurodymai su tokiu simboliu padeda greitai ir saugiai atlikti darbus.
-  **Laikytis instrukcijos**
Nurodymai su šiuo simboliu nurodo, kad reikia laikytis naudojimo instrukcijos.

-  **Nešiokite apsauginius akinius**
Nurodymai su tokiu simboliu nurodo, kad reikia naudoti akių apsaugą.
 -  **Dėvėti apsauginę kaukę**
Nurodymai su tokiu simboliu nurodo, kad reikia naudoti apsauginę kaukę.
 -  **Dėvėkite apsauginius drabužius**
Nurodymai su šiuo simboliu nurodo, kad reikia vilkėti apsauginius drabužius.
 -  **Dėvėti apsaugines pirštines**
Šiuo simboliu pažymėtais nurodymais atkreipiamas dėmesys į tai, kad būtina mūvėti apsaugines pirštines.
- Naujausią šios instrukcijos versiją galite atsisiųsti spustelėję šią nuorodą:




PSCS 11-20V



<https://hub.trotec.com/?id=42025>

Sauga

Bendrieji elektrinių įrankių saugos nurodymai

-  **Įspėjimas**
Perskaitykite visus šiuos saugos nurodymus, instrukcijas, paveikslėlius ir techninius duomenis, kurie pateikti su šiuo elektriniu įrankiu.
Nesilaikant toliau pateiktų instrukcijų galimas elektros smūgis, gaisras ir (arba) sunkūs sužalojimai.
Visus saugos nurodymus ir instrukcijas pasilikite ateičiai.

Saugos nurodymuose vartojama sąvoka *elektrinis įrankis* reiškia elektrą naudojančius įrankius (su maitinimo kabeliu) arba su akumuliatoriumi naudojamus įrankius (be maitinimo kabelio).

 **Bendrieji elektrinių įrankių saugos nurodymai.**
Darbo vietos sauga

- **Pasirūpinkite, kad darbo zona būtų švari ir gerai apšviesta.** Dėl netvarkos ar nepakankamo darbo zonų apšvietimo galimi nelaimingi atsitikimai.
- **Nedirbkite su elektriniu įrankiu sprogoje aplinkoje, kurioje yra degių skysčių, dujų arba dulkių.** Naudojant elektrinius įrankius, susidaro kibirkščių, galinčių uždegti dulkes arba garus.
- **Pasirūpinkite, kad, jums naudojant elektrinį įrankį, vaikai ir kiti asmenys būtų atokiau.** Blaškomi galite prarasti elektrinio įrankio kontrolę.

 **Bendrieji elektrinių įrankių saugos nurodymai.**
Elektros sauga

- **Elektrinio įrankio jungiamasis kištukas turi tikti kištukiniam lizdui. Jokiu būdu negalima keisti kištuko. Kartu su įžemintais elektriniais įrankiais nenaudokite adapterio kištuko.** Nepakeisti kištukai ir tinkami kištukiniai lizdai mažina elektros smūgio pavojų.
- **Nesilieskite prie įžemintų paviršių, pvz., vamzdžių, šildytuvų, viryklių ir šaldytuvų.** Kai kūnas įžemintas, kyla didesnis elektros smūgio pavojus.
- **Saugokite elektrinius įrankius nuo lietaus ar drėgmės.** Įsiskverbęs į elektrinį įrankį vandens, didėja elektros smūgio pavojus.
- **Nenaudokite laido ne pagal paskirtį – neneškite ir nekabinkite už jo elektrinio įrankio ir netraukite už jo, norėdami iš kištukinio lizdo ištraukti kištuką. Laikykite laidą toliau nuo karščio, alyvos, aštrių kraštų arba judančių įrenginio dalių.** Pažeisti ar susipynę laidai didina elektros smūgio pavojų.
- **Jei dirbate elektriniu įrankiu lauke, naudokite tik ilginamuosius laidus, tinkančius naudoti ir lauke.** Naudojant laukui tinkamą ilginamąjį laidą, mažėja elektros smūgio pavojus.
- **Jei reikia neišvengiamai naudoti elektrinį įrankį drėgnoje aplinkoje, naudokite jungtuvą su liekamosios srovės apsaugu.** Naudojant pažaidos srovės apsauginį jungiklį, mažinamas elektros smūgio pavojus.

 **Bendrieji elektrinių įrankių saugos nurodymai.**
Asmenų sauga

- **Būkite atidūs, susikoncentravę ir dirbkite su elektriniu įrankiu protingai. Nenaudokite elektrinio įrankio, jei esate pavargę arba paveikti narkotinių medžiagų, alkoholio ar vaistų.** Neatidžiai dirbdami su elektriniu įrankiu, galite smarkiai susižaloti.
- **Naudokite asmenines apsaugos priemones ir visada nešiokite apsauginius akinius.** Dėvint asmenines apsaugos priemones, pvz., kaukę nuo dulkių, neslystančius apsauginius batus, apsauginį šalną arba klausos apsaugos priemones, tinkamas atsižvelgiant į elektrinio įrankio pobūdį ir naudojimą, mažėja sužalojimų pavojus.
- **Venkite netyčinio paleidimo. Prieš jungdami elektrinį įrankį prie maitinimo šaltinio ir (arba) akumulatoriaus, jį keldami ar nešdami, įsitikinkite, kad jis išjungtas.** Jei nešdami elektrinį įrankį laikote pirštą ant jungiklio arba prie maitinimo šaltinio jungiate įjungtą elektrinį įrankį, galimi nelaimingi atsitikimai.
- **Prieš įjungdami elektrinį įrankį, nuimkite nustatymo įrankius arba veržliarakčius.** Besisukančioje elektrinio įrankio dalyje esantis įrankis arba raktas gali sužaloti.
- **Venkite neįprastos kūno laikysenos. Pasirūpinkite stabilia stovėseną ir visada išlaikykite pusiausvyrą.** Tai užtikrinę, elektrinį įrankį galėsite geriau valdyti netikėtose situacijose.
- **Dėvėkite tinkamus drabužius. Nedėvėkite plačių drabužių ar papuošalų. Saugokite plaukus ir drabužius nuo besisukančių dalių.** Besisukančios dalys gali įtraukti laisvus drabužius, papuošalus arba ilgus plaukus.
- **Jei gali būti montuojama dulkių nusiurbimo ar surinkimo įranga, ji turi būti prijungta ir tinkamai naudojama.** Naudojant dulkių nusiurbimo įtaisą, galima sumažinti dėl dulkių kylančius pavojus.
- **Nesukelkite sau apgaulingo saugumo pojūčio ir vadovaukitės saugos taisyklėmis dėl elektrinių įrankių, net jei esate daug kartų naudoję elektrinį įrankį ir su juo susipažinę.** Neatsargūs veiksmai gali rimtai sužaloti per sekundės dalis.

**Bendrieji elektrinių įrankių saugos nurodymai.
Elektrinio įrankio naudojimas ir elgesys su juo**

- **Pernelyg neapkraukite elektrinio įrankio. Naudokite savo darbui skirtą elektrinį įrankį.** Tinkamu elektriniu įrankiu galėsite geriau ir saugiau dirbti nurodytame galios diapazone.
- **Nenaudokite elektrinio įrankio, jei sugedęs jo jungiklis.** Elektrinis įrankis, kurio nebegalima įjungti arba išjungti, yra pavojingas ir turi būti suremontuotas.
- **Prieš atlikdami įrenginio nustatymus, keisdami priedus arba padėdami elektrinį įrankį laikyti, ištraukite kištuką iš kištukinio lizdo ir (arba) išimkite nuimamą akumuliatorių.** Šia atsargumo priemone apsaugoma nuo netyčinio elektrinio įrankio paleidimo.
- **Nenaudojamus elektrinius įrankius laikykite vaikams nepasiekiamoje vietoje. Neleiskite naudoti elektrinio įrankio asmenims, kurie nėra su juo susipažinę arba neperskaitė šių instrukcijų.** Napatyrusių asmenų naudojami elektriniai įrankiai pavojingi.
- **Kruopščiai rūpinkitės elektriniais įrankiais ir jų priedais. Patikrinkite, ar nepriekaištingai veikia ir nestringa judamosios dalys, ar dalys nėra sulūžusios arba pažeistos ir dėl to gali suprastėti elektrinio įrankio veikimas. Prieš naudodami elektrinį įrankį, paveskite pažeistas dalis suremontuoti.** Daugelis nelaimingų atsitikimų įvyksta dėl prastos elektrinių įrankių techninės priežiūros.
- **Pjovimo įrankiai turi būti aštrūs ir švarūs.** Gerai prižiūrimi pjovimo įrankiai su aštriomis pjovimo briaunomis mažiau stringa ir juos lengviau valdyti.
- **Naudokite elektrinį įrankį, priedus, darbo įrankius ir kt. pagal šias instrukcijas. Juos naudodami, atsižvelkite į darbo sąlygas ir atliktiną darbą.** Naudojant elektrinius įrankius ne pagal paskirtį, gali susidaryti pavojingos situacijos.
- **Saugokite rankenas ir rankenų paviršius, kad būtų sausus, švarius ir nesuteptus riebalais.** Slidžios rankenos ir rankenų paviršiai neleis saugiai naudotis ir valdyti elektrinio įrankio netikėtose situacijose.

**Bendrieji elektrinių įrankių saugos nurodymai.
Akumuliatorinio įrankio naudojimas ir elgesys su juo**

- **Įkraukite akumuliatorius tik gamintojo rekomenduojamais įkrovikliais.** Kyla gaisro pavojus, kai tam tikro tipo akumuliatoriams skirtas įkroviklis naudojamas su kitais akumuliatoriais.
- **Į elektrinius įrankius dėkite tik tam skirtus akumuliatorius.** Naudojant kitus akumuliatorius galima susižaloti ir kyla gaisro pavojus.

- **Nenaudojamus akumuliatorius laikykite toliau nuo sąvaržėlių, monetų, raktų, vinių, varžtų ar kitų mažų metalinių dalių, kurie gali sujungti kontaktus.** Dėl trumpojo akumuliatoriaus kontaktų jungimo galima nudegti arba gali kilti gaisras.
- **Netinkamai naudojant, iš akumuliatoriaus gali ištekėti skystis. Nelieskite jo. Netyčia palietę, nusiplaukite vandeniu. Skysčiui patekus į akis, taip pat kreipkitės į gydytoją.** Ištekantis akumuliatoriaus skystis gali sudirginti odą arba nudeginti.
- **Nenaudokite pažeistų ar modifikuotų akumuliatorių.** Pažeisti ar modifikuoti akumuliatoriai gali pradėti nenusipėjamai veikti ir sukelti gaisrą, sprogamą ar sužaloti.
- **Saugokite akumuliatorių nuo ugnies ar aukštos temperatūros.** Aukštesnė nei 130 °C temperatūra gali sukelti sprogamą.
- **Sekite visus nurodymus, kaip įkrauti akumuliatorių, nekraukite jo ar akumuliatorinio įrankio už naudojimo instrukcijose nurodytų temperatūros diapazono ribų.** Kraunant netinkamai ar peržengiant leidžiamą temperatūros diapazono ribą galima sugadinti akumuliatorių ir padidinti gaisro riziką.

**Bendrosios elektrinių įrankių saugos nuorodos.
Įkroviklio naudojimas ir elgesys su juo**

- **Vyresni nei 8 metų vaikai ir asmenys, turintys fizinių, jutiminių ar psichinių negalių arba mažai patirties ir žinių, gali naudoti šį įkroviklį, kai yra prižiūrimi arba buvo instruktuoti apie saugų įrenginio naudojimą ir supranta pavojus. Vaikams negalima žaisti su įrenginiu.** Vaikai negali valyti ar atlikti techninės priežiūros neprižiūrimi.
- **Niekada į įkroviklį nedėkite neįkraunamų baterijų.** Įkroviklis, sukurtas tam tikro tipo akumuliatoriams, gali sukelti gaisro ar sprogo pavojų, jei jis naudojamas kartu su kito tipo akumuliatoriais ar neįkraunamais akumuliatoriais.
- Įkrovikliu „Multiflex 20 - 2.0 AC“ įkraukite tik ličio jonų akumuliatorių „Multiflex 20 - 2.0 DC“, kurio talpa 2,0 Ah (5 akumuliatoriaus elementai). Akumuliatoriaus įtampa turi atitikti įkroviklio akumuliatoriaus įkrovimo įtampą.

 **Bendrieji elektrinių įrankių saugos nurodymai.**
Techninė priežiūra

- **Paveskite remontuoti elektrinius įrankius tik kvalifikuotiems specialistams ir tik naudojant originalias atsargines dalis.** Taip užtikrinsite, kad būtų išlaikytas elektrinio įrankio saugumas.
- **Niekada netaisykite pažeistų akumuliatorių.** Bet kokius techninės priežiūros turėtų atlikti gamintojas arba įgalioti paslaugų centrai.

 **Specialūs akumuliatorinio atsuktuvo / gręžtuvo saugos nurodymai**

- **Pritvirtinkite ruošinį.** Tvirtinimo įtaisų arba spaustuvais ruošinys užfiksuojamas patikimiau, nei laikant jį ranka.
- **Tvirtai laikykite elektrinį įrankį.** Priveržiant ir atleidžiant varžtus galimi trumpalaikiai dideli reakcijos momentai.
- **Nedelsdami išjunkite elektrinį įrankį, jei jis užstringa.** Būkite pasiruošę dideliems reakcijos momentams, dėl kurių galimas atgalinis smūgis.
- **Atlikdami darbus, kai naudojamas įstatomasis įrankis gali pataikyti į paslėptus elektros laidus, laikykite prietaisą suėmę už izoliuotų rankenų paviršių.** Palietus įtampingą laidą, įtampa gali pasklisti ir po metalines įrenginio dalis ir gali kilti elektros smūgis.
- **Dirbdami su įrenginiu bei jį transportuodami ar laikydami, nustatykite sukimosi krypties jungiklį į vidurinę padėtį (blokavimas).** Taip apsaugosite nuo netyčinio elektrinio įrankio paleidimo.
- **Reguliariai tikrinkite, ar nesusidėvėjo ir nėra pažeistas įrankių griebtuvai.**
- **Prieš padėdami elektrinį įrankį palaukite, kol jis sustos.**

 **Saugos nurodymai dėl ilgesnių grąžtų naudojimo**

- **Dirbdami grąžtu neviršykite maksimalaus leistino sūkių skaičiaus.** Esant didesniai sūkių skaičiui grąžtas gali užsilenkti, jei jis laisvai sukasi praradęs kontaktą su ruošiniu, ir sukelti sužalojimų.
- **Gręžimo procesą visada pradėkite nustatę mažesnį sūkių skaičių ir užtikrinkite, kad grąžtas turėtų sąlytį su ruošiniu.** Esant didesniai sūkių skaičiui grąžtas gali užsilenkti, jei jis laisvai sukasi praradęs sąlytį su ruošiniu, ir sukelti sužalojimų.
- **Spausdami grąžto nenaudokite per daug jėgos; grąžtą spauskite tik pagal jo išilginę ašį.** Grąžtas gali užsilenkti ir sulūžti arba gali būti prarasta jo kontrolė ir dėl to patirta sužalojimų.

Naudojimas pagal paskirtį

Naudokite įrenginį PSCS 11-20V išskirtinai tik:

- varžtams įsukti ir atlaisvinti,
- gręžti medį, plastiką, keramiką ir metalą,

atsižvelgdami į techninius duomenis.

Elektrinį įrankį rekomenduojame naudoti kartu su originaliais „Trotec“ priedais.

Kitoks nei pagal paskirtį naudojimas laikomas pagrįstai numanomu netinkamu naudojimu.

Pagrįstai numanomas netinkamas naudojimas

Įrenginys nėra skirtas gręžti betono ar natūralaus akmens.

Naudotojų kvalifikacija

Šį įrenginį naudojančias asmenys privalo:

- būti perskaitę ir supratę naudojimo instrukciją, ypač skyrių „Sauga“.

Saugos ženklai ir iškabos ant akumulatoriaus ir įkroviklio

Pastaba

Nepašalinkite nuo įrenginio saugos ženklų, lipdukų arba etikečių. Pasirūpinkite, kad visi saugos ženklai, lipdukai ir etiketės visada būtų įskaitomi.

Prie akumulatoriaus pritvirtinti šie saugos ženklai ir iškabos:



Įspėjimas apie sprogo pavojų!

Šie simboliai rodo:



Saugokite akumuliatorių nuo ugnies ar aukštos temperatūros! Saugokite akumuliatorių nuo sąlyčio su vandeniu ar ugnimi! Saugokite nuo tiesioginių saulės spindulių ir drėgmės. Kyla sprogo pavojus!

Niekada nekraukite akumulatoriaus, kai aplinkos temperatūra žemesnė nei 10 °C ar aukštesnė nei 40 °C. Netinkamas įkrovimas ar įkrovimas už leistinos temperatūros ribų gali sugadinti akumuliatorių ir padidinti gaisro pavojų.



Atkreipkite dėmesį į tai, ar tinkamai išmetėte akumuliatorių!

Šis simbolis nurodo:

Įsitinkite, kad tinkamai išmetėte akumuliatorių, o ne išmeskite jį į kanalizaciją ar viešuosius vandenis. Akumuliatoriuje yra dirginančių, ėsdinančių ir nuodingų medžiagų, keliančių didelį pavojų žmonėms ir aplinkai.

Prie įkroviklio pritvirtinti šie saugos ženklai ir iškabos:



Šis simbolis nurodo:

Prieš įkraudami akumuliatorių perskaitykite instrukcijas arba naudojimo instrukciją.



Šis simbolis nurodo:

Įkroviklį naudokite, jei norite įkrauti akumuliatorių tik patalpose, bet ne lauke.

Asmeninės apsaugos priemonės



Dėvėkite apsauginius akinius.

Taip apsaugosite akis nuo galinčių sužaloti atskylančių, žemyn krintančių ir aplink skriejančių skeveldrų.



Dėvėkite apsauginę kaukę.

Ją dėvėdami, neįkvėpsite apdirbant ruošinius galinčių susidaryti sveikatai kenksmingų dulkių.



Mūvėkite apsaugines pirštines.

Taip apsaugosite rankas nuo nudegimų, prispaudimų ir odos nubrozdinimų.



Dėvėkite prigludusius apsauginius drabužius.

Taip apsisaugosite nuo pavojaus, kad drabužius įtrauks besisukančios dalys.

Liekamieji pavojai



Įspėjimas apie elektros įtampą

Elektros smūgis dėl nepakankamos izoliacijos. Prieš kiekvieną naudojimą patikrinkite, ar įrenginys nepažeistas ir tinkamai veikia. Jei nustatote pažeidimų, įrenginio nenaudokite. Nenaudokite įrenginio, jei jis arba jūsų rankos šlapios arba drėgnos!



Įspėjimas apie elektros įtampą

Su elektrinėmis konstrukcijų dalimis susijusius darbus gali atlikti tik įgaliotoji specializuota įmonė!



Įspėjimas apie elektros įtampą

Prieš atlikdami bet kokius darbus su įrenginiu, ištraukite iš kištukinio lizdo tinklo kištuką ir išimkite iš įrenginio akumuliatorių! Nelieskite kištuko drėgnomis arba šlapiomis rankomis. Laikydami už tinklo kištuko, maitinimo laidą ištraukite iš kištukinio lizdo.



Įspėjimas apie elektros įtampą

Dėl į korpusą įsiskverbusių skysčių kyla trumpojo jungimo pavojus! Nenardinkite prietaiso ir priedų į vandenį. Saugokite, kad į korpusą nepatektų vandens ar kitų skysčių.



Įspėjimas apie sprogią medžiagą

Akumulatoriaus neturi veikti didesnė nei 45 °C temperatūra! Akumuliatorius neturi patekti į vandenį ar ugnį! Saugokite nuo tiesioginių saulės spindulių ir drėgmės. Kyla sprogo pavojus!



Įspėjimas dėl karšto paviršiaus



Panaudotas įstatomasis įrankis dar gali būti įkaitęs. Liečiant įstatomąjį įrankį, kyla pavojus nusideginti. Nelieskite įstatomojo įrankio plikomis rankomis! Mūvėkite apsaugines pirštines!



Įspėjimas



Nuodingos dulkės!



Apdorojant susidarančios kenksmingos / nuodingos dulkės gali pakenkti operatoriaus arba šalia esančių asmenų sveikatai.



Dėvėkite apsauginius akinius ir nuo dulkių apsaugančią kaukę!



Įspėjimas

Neapdorokite medžiagų, kurių sudėtyje yra asbesto. Asbestas sukelia vėžį.



Įspėjimas

Įsitinkite, kad dirbdami su elektriniu įrankiu nepažeisite elektros, dujų arba vandens linijų. Prireikus patikrinkite linijų ieškiklius prieš gręždami arba pjaudami sieną.

**Įspėjimas**

Sužalojimų, kurie galimi dėl aplink skriejančių dalių arba lūžtančių įrankio antgalių, pavojus.

**Įspėjimas**

Neišmokytų asmenų netinkamai arba ne pagal paskirtį naudojamas įrenginys gali kelti pavojų! Atkreipkite dėmesį į naudotojų kvalifikaciją!

**Įspėjimas**

Šis įrenginys ne žaislas ir neturi patekti vaikams į rankas.

**Įspėjimas**

Uždusimo pavojus!
Nepalikite pakuotės medžiagos be priežiūros. Vaikams ji gali kelti pavojų.

**Atsargiai**

Vibracija gali pakenkti sveikatai, jei įrenginys naudojamas ilgą laiką arba netinkamai valdomas ir netinkamai atliekama jo techninė priežiūra.

**Atsargiai**

Laikykitės pakankamo atstumo iki šilumos šaltinių.

Pastaba

Jei įrenginį laikysite arba transportuosite netinkamai, jis gali būti pažeistas.
Vadovaukitės įrenginio transportavimo ir laikymo informacija.

Pastaba

Sukimosi kryptį nustatykite tik išjungę įrenginį! Kitu atveju įrenginys gali būti pažeistas.

Pastaba

Nustatykite sukimo momentą ir sukimosi kryptį pagal naudojimo būdą. Pasirinkus netinkamai įrenginys gali būti apgadintas.

Veiksmai naudojant avarinio stabdymo funkciją

Avarinis stabdymas:

Išėmus akumuliatorių prietaiso veikimas iš karto sustabdomas. Norėdami apsaugoti prietaisą nuo atsitiktinio paleidimo iš naujo, palikite akumuliatorių ištrauktą.

Kaip elgtis avarijos atveju:

1. Išjunkite prietaisą.
2. Avariniu atveju išimkite akumuliatorių iš prietaiso: Laikykite nuspauštą akumuliatoriaus atleidimo mygtuką ir nutraukite akumuliatorių nuo prietaiso, kaip aprašyta skyriuje „Akumuliatoriaus išėmimas“.
3. Nedėkite akumuliatoriaus, jei prietaisas sugedęs.

Informacija apie įrenginį

Įrenginio aprašas

Yra dvi akumuliatorinio atsuktuvo / gręžtuvo PSCS 11-20V pavaros. Pirmą pavarą skirta sukimo darbams, o gręžimo darbai atliekami antra pavarą.

Integruotas sukimo momento pasirinkimo įtaisas, įsk. gręžimo pakopą, kiekvieną kartą leidžia naudoti optimalią jėgą pagal medžiagą ir varžto dydį.

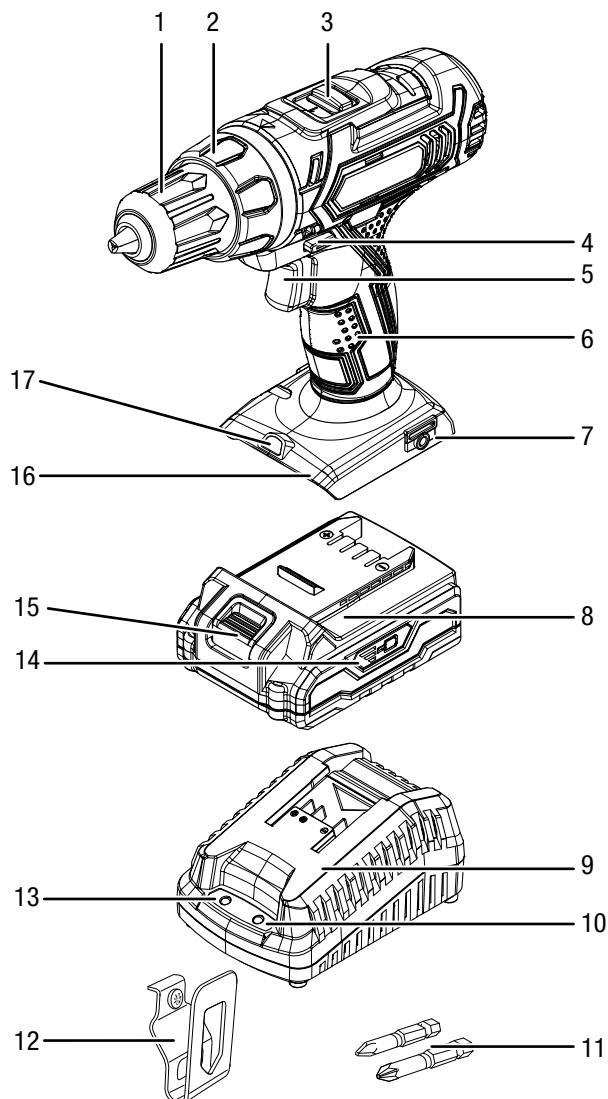
Greitojo įveržimo griebtuvas su automatiniu suklio fiksatoriumi leidžia lengvai pakeisti darbo įrankius, nenaudojant papildomų įrankių.

Su integruotu šviesadiodžiu darbinis žibintu galima geriau apšviesti ruošinį arba darbinį paviršių.

Pasirinktinai montuojamas diržo segtuvas leidžia lengviau transportuoti ir greitai pasiekti įrenginį.

Akumuliatorius turi savo įkrovos indikatorius, su kuriuo galėsite nustatyti įkrovos būseną, neprijungę akumuliatoriaus prie įrenginio.

Įrenginio atvaizdas



Nr.	Pavadinimas
1	Greitojo įveržimo gręžimo griebtuvas
2	Sukimo momento pasirinkimo įtaisas
3	Pavarų perjungimo įtaisas (2 pavaros)
4	Dešinės / kairinės eigos jungiklis, blokuotė
5	Įjungimo / išjungimo jungiklis (sūkių skaičius reguliatorius)
6	Rankena
7	Tvirtinimo detalė diržo segtuvui
8	Akumuliatorius
9	Greitasis įkroviklis
10	Raudonas akumuliatoriaus šviesos diodas (akumuliatoriaus įkrovimas)
11	Antgaliai
12	Diržo segtuvas
13	Žalias akumuliatoriaus šviesos diodas (greitasis įkroviklis paruoštas)
14	3 pakopų akumuliatoriaus įkrovos rodinys
15	Atblokavimo mygtukas
16	Akumuliatoriaus laikiklis
17	Šviesadiodė darbinė lemputė

Komplekto sudėtis

- 1 akumuliatorinis atsuktuvus / gręžtuvas
- 1 akumuliatorius
- 2 antgaliai (50 mm)
- 1 greitasis įkroviklis
- 1 diržo segtuvas
- 1 transportavimo lagaminas
- 1 instrukcija

Techniniai duomenys

Parametras	Vertė
Modelis	PSCS 11-20V
Vardinė įtampa	20 V ---
Tuščiosios eigos sūkių skaičius	
1-oji pavara	0–400 min^{-1}
2-oji pavara	0–1550 min^{-1}
Sukimo momento pakopos	25 +1
Griebtuvo suveržimo diapazonas	maks. 13 mm
Maks. gręžimo skersmuo	
Mediena	30 mm
Metalas	13 mm
Maks. sukimo momentas	35 Nm
Masė	1,7 kg
Akumulatorius	„Multiflex“ 20–2,0 nuolatinei srovei
Tipas	Ličio jonų
Vardinė įtampa	20 V ---
Talpa	2 Ah
Greitasis įkroviklis	„Multiflex“ 20–2,0 kintamajai srovei
Įėjimas	
Vardinė įtampa	230–240 V / 50 Hz
Naudojamoji galia	65 W
Išėjimas	
Vardinė įtampa	21,5 V ---
Įkrovimo srovė	2,4 A
Saugiklis 	T 3,15 A
Įkrovimo trukmė	1 val.
Apsaugos klasė	II / 
Garso vertės pagal EN 62841	
Garso slėgio lygis	72,20 dB(A)
Garso galios lygis	83,20 dB(A)
Neapibrėžtis K	3 dB(A)
Informacija apie vibraciją pagal EN 62841	
Gręžimo vibracijos emisijos vertė metale a_n	1,643 m/s^2
Neapibrėžtis K	1,5 m/s^2

Nurodymai dėl garso ir vibracijos informacijos

- Nurodytos bendrosios vibracijos vertės **ir nurodytos triukšmo emisijos vertės** yra nustatytos EN 62841 standartizuotu bandymo metodu ir gali būti naudojamos lyginant vieną elektrinį įrankį su kitu.
- Nurodytos bendrosios vibracijos vertės **ir nurodytos triukšmo emisijos vertės** taip pat gali būti naudojamos preliminariam apkrovos vertinimui.



Atsargiai

Vibracija gali pakenkti sveikatai, jei įrenginys naudojamas ilgą laiką arba netinkamai valdomas ir netinkamai atliekama jo techninė priežiūra.

- Faktinio elektrinių įrankių panaudojimo vibracijos ir **triukšmo emisijos** gali nesutapti su nurodytomis vertėmis, priklausomai nuo elektrinio įrankio panaudojimo rūšies ir būdo, ypač nuo apdirbamo ruošinio rūšies. Pasistenkite kiek įmanoma sumažinti vibracijos apkrovą. Mažinti vibracijos apkrovą galima tokiomis priemonėmis, kaip, pavyzdžiui, naudojant įrankį mūvėti pirštines ir riboti darbo laiką. Reikia atsižvelgti į visas darbinio ciklo dalis (pvz., laiką, kai elektrinis įrankis išjungtas, ir laiką, kai jis nors ir įjungtas, tačiau veikia be apkrovos).

Gabenimas ir laikymas

Pastaba

Jei įrenginį laikysite arba transportuosite netinkamai, jis gali būti pažeistas.

Vadovaukitės įrenginio transportavimo ir laikymo informacija.

Gabenimas

Transportuodami įrenginį naudokite pridėtą transportavimo lagaminą, kad apsaugotumėte įrenginį nuo išorinio poveikio.

Prieš gabendami, kaskart atkreipkite dėmesį į toliau pateiktus nurodymus.

- Išjunkite įrenginį nustatydami dešininės / kairinės eigos jungiklį į vidurinę padėtį (blokavimas).
- Laikydami už tinklo kištuko, maitinimo laidą ištraukite iš kištukinio tinklo lizdo.
- Palaukite, kol įrenginys atvės.
- Išimkite akumuliatorių iš įrenginio.
- Iš įrankių laikiklio išimkite įrankį.

Ličio jono akumuliatoriams galioja visi pavojingų krovinių gabenimo teisės reikalavimai.

Laikykitės toliau pateiktų ličio jonų akumuliatorių transportavimo ar siuntimo nurodymų.

- Naudotojas gali transportuoti akumuliatorius keliais be papildomų atramų.
- Jei siunčiama per trečiąją šalį (pvz., oro transportu arba pervežama), reikia laikytis specialių reikalavimų, taikomų pakuotei ir ženklavimui. Ruošiant siuntinį reikia prašyti pavojingų krovinių ekspertų pagalbos.
 - Siųskite tik tuos akumuliatorius, kurių korpusas nepažeistas.
 - Užklijuokite atvirus kontaktus ir supakuokite akumuliatorių taip, kad jis nejudėtų pakuotėje.
 - Taip pat laikykitės kitų šalies taisyklių.

Laikymas

Kaskart **prieš** padėdami saugoti laikykitės toliau pateiktų nurodymų:

- Išjunkite įrenginį nustatydami dešininės / kairinės eigos jungiklį į vidurinę padėtį (blokavimas).
- Laikydami už tinklo kištuko, maitinimo laidą ištraukite iš kištukinio tinklo lizdo.
- Palaukite, kol įrenginys atvės.
- Išimkite akumuliatorių iš įrenginio.
- Iš įrankių laikiklio išimkite įrankį.
- Išvalykite įrenginį, kaip aprašyta skyriuje „Techninė priežiūra“.
- Kad apsaugotumėte įrenginį nuo išorinio poveikio, laikykite įrenginį pakuotėje esančiame transportavimo lagamine.
- Nelaikykite visiškai išsikrovusių ličio jonų akumuliatorių. Laikant išsikrovusius akumuliatorius jie gali visiškai išsikrauti ir akumuliatorius bus pažeistas.

Nenaudojamą įrenginį laikykite šiomis sąlygomis:

- sausoje ir nuo šalčio ir karščio apsaugotoje vietoje
- žemesnėje nei 45 °C aplinkos temperatūroje,
- transportavimo lagamine, nuo dulkių ir tiesioginių saulės spindulių apsaugotoje vietoje

Naudojimo pradžia

Įrenginio išpakavimas

- Iš pakuotės išimkite transportavimo lagaminą.



Įspėjimas apie elektros įtampą

Elektros smūgis dėl nepakankamos izoliacijos.

Prieš kiekvieną naudojimą patikrinkite, ar įrenginys nepažeistas ir tinkamai veikia.

Jei nustatote pažeidimų, įrenginio nenaudokite.

Nenaudokite įrenginio, jei jis arba jūsų rankos šlapios arba drėgnos!

- Patikrinkite, ar transportavimo lagamine nieko netrūksta ir ar jis nėra pažeistas.



Įspėjimas

Uždusimo pavojus!

Nepalikite pakuotės medžiagos be priežiūros. Vaikams ji gali kelti pavojų.

- Pakuotės medžiagas utilizuokite laikydamiesi nacionalinių įstatymų.

Akumuliatoriaus įkrovimas

Pastaba

Netinkamai įkraunant akumuliatorius gali būti pažeistas.

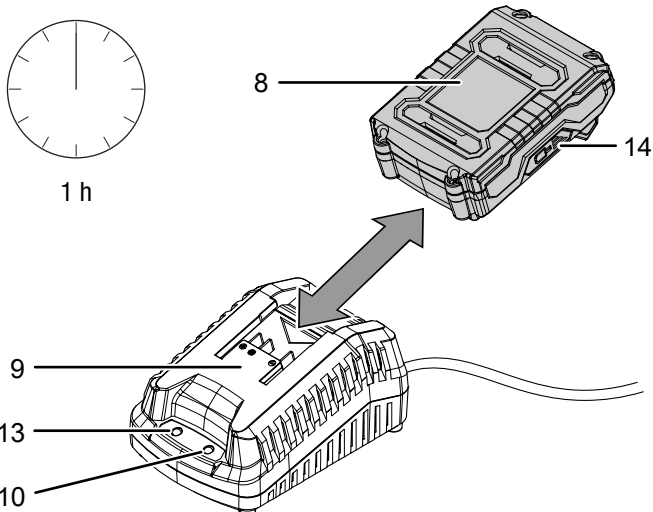
Prieš ištraukdami ir įdėdami akumuliatorių, ištraukite įkroviklio tinklo kištuką.

Niekada nekraukite akumuliatoriaus, jei aplinkos temperatūra mažesnė nei 10 °C arba aukštesnė kaip 40 °C.

Pristatytas akumuliatorius yra iš dalies įkrautas, kad nebūtų pažeistas visiškai išsikrovus.

Prieš pradėdami eksploatuoti ir tada, kai akumuliatoriaus įkrova maža (šviečia tik raudonas šviesos diodas akumuliatoriaus įkrovos indikatoryje (14)), akumuliatorių reikia įkrauti. Šiuo tikslu atlikite toliau nurodytus veiksmus:

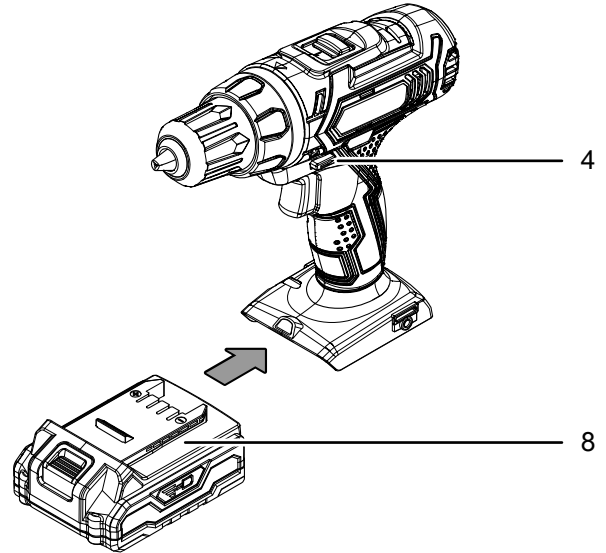
1. Stumkite akumuliatorių (8) kaip pavaizduota į greitąjį įkroviklį (9), kol užsifiksuos.



2. Greitojo įkroviklio tinklo kištuką (9) įkiškite į tinkamai apsaugotą kištukinį tinklo lizdą.
 - ⇒ Šviečia raudona akumuliatoriaus šviesos diodų lemputė (10).
 - ⇒ Įkrovimo laikas yra maždaug viena valanda.
3. Palaukite, kol užges raudona akumuliatoriaus šviesos diodų lemputė (10) ir užsidegs žalia akumuliatoriaus šviesos diodų lemputė (13).
 - ⇒ Akumuliatorius (8) visiškai įkrautas.
4. Laikydami už tinklo kištuko, greitojo įkroviklio (9) maitinimo laidą ištraukite iš tinklo kištukinio lizdo.
 - ⇒ Akumuliatorius (8) ir greitas įkroviklis (9) įkrovimo metu įkaista. Leiskite akumuliatoriui (8) atvėsti iki kambario temperatūros.
5. Vėl ištraukite akumuliatorių (8) iš greitojo įkroviklio (9), laikydami atleidimo mygtuką (15) ir traukdami akumuliatorių (8) iš greitojo įkroviklio (9).

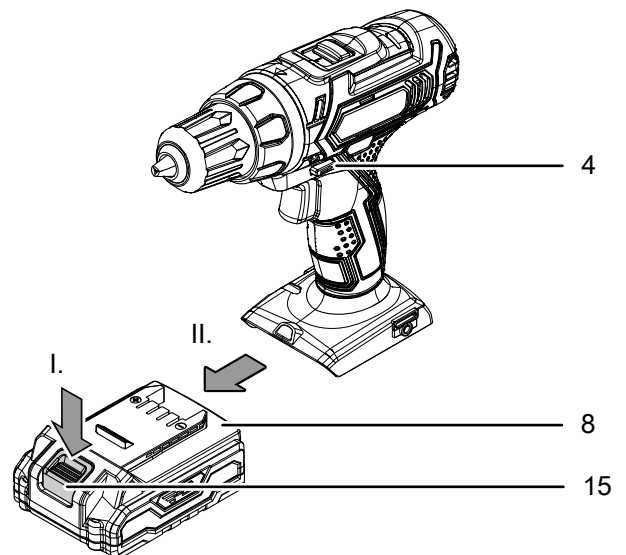
Akumuliatoriaus įdėjimas

1. Nustatykite dešininės / kairinės eigos jungiklį (4) į vidurinę padėtį (blokavimas).
2. Stumkite akumuliatorių (8) į akumuliatoriaus laikiklį (16), kol jis užsifiksuos.



Akumuliatoriaus išėmimas

1. Nustatykite dešininės / kairinės eigos jungiklį (4) į vidurinę padėtį (blokavimas).
2. Atlaisvinkite akumuliatorių (8) nuo įrenginio, laikydami atleidimo mygtuką (15) (I.) ir traukdami akumuliatorių iš įrenginio (II.).



3. Prireikus įkraukite akumuliatorių (8), kaip aprašyta dalyje *Akumuliatoriaus įkrovimas*.

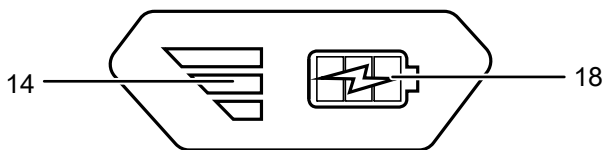
Akumulatoriaus įkrovimo būsenos patikra

Akumulatorius turi integruotą įkrovos indikatorius.

Įkrovimo būseną rodo trys akumulatoriaus įkrovos indikatorius šviesos diodai (14):

Šviesos diodo spalva	Reikšmė
Žalia – oranžinė – raudona	maks. įkrova / galia
Oranžinė – raudona	vidutinė įkrova / galia
Raudona	silpna įkrova – reikia įkrauti akumulatorių

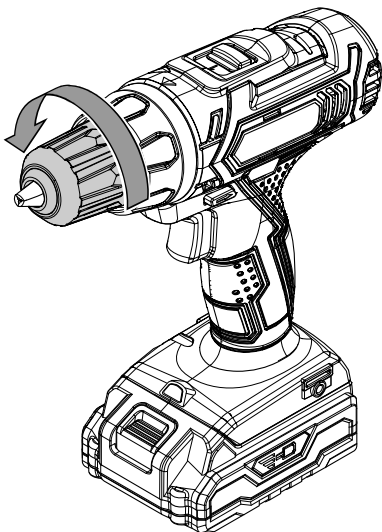
1. Paspauskite akumulatoriaus (8) baterijos simbolį (18).
⇒ Galite nuskaityti įkrovos būseną akumulatoriaus įkrovos indikatoriuje (14).



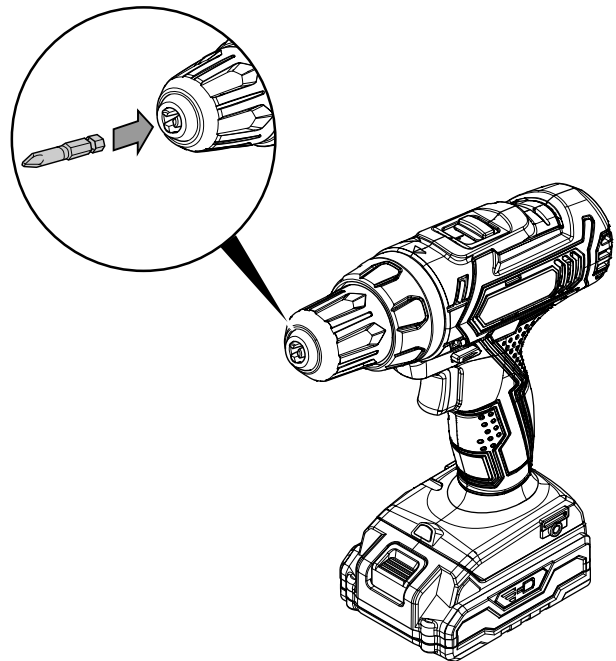
Įrankio keitimas

Įrenginys turi visiškai automatinį suklio fiksatorių. Sustabdžius užblokuojama variklio pavaros grandinė, kad nebūtų atidarytas greitojo įveržimo gręžimo griebtuvus. Norėdami nuimti arba įdėti įrankius, atlikite toliau nurodytus veiksmus:

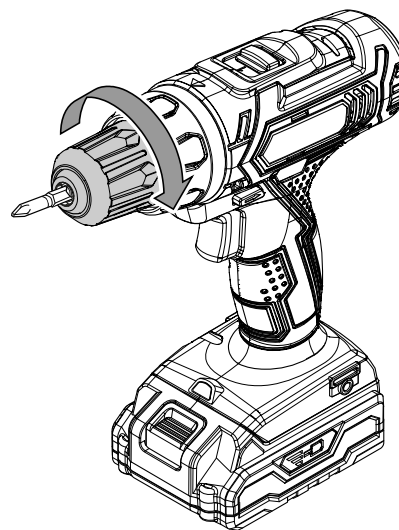
1. Nustatykite dešininės / kairinės eigos jungiklį (4) į vidurinę padėtį (blokavimas).
2. Sukite greitojo įveržimo gręžimo griebtuvą (1) prieš laikrodžio rodyklę, kad atidarytumėte gręžimo griebtuvą.



4. Įstatykite tinkamą antgalį arba grąžtą į gręžimo griebtuvą.



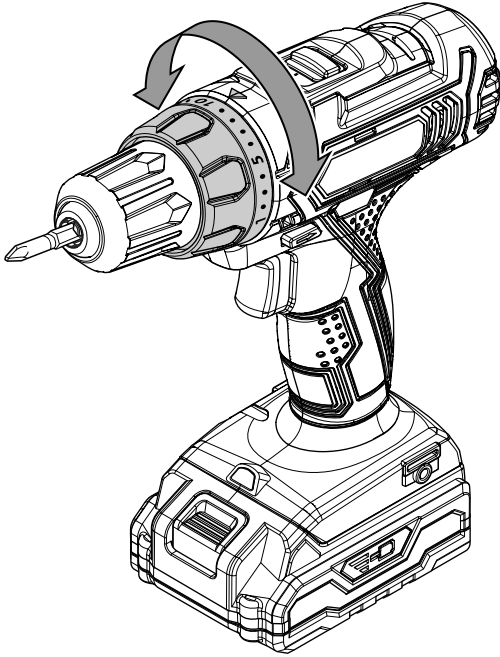
5. Priveržkite greitojo įveržimo gręžimo griebtuvą (1) sukdami pagal laikrodžio rodyklę.




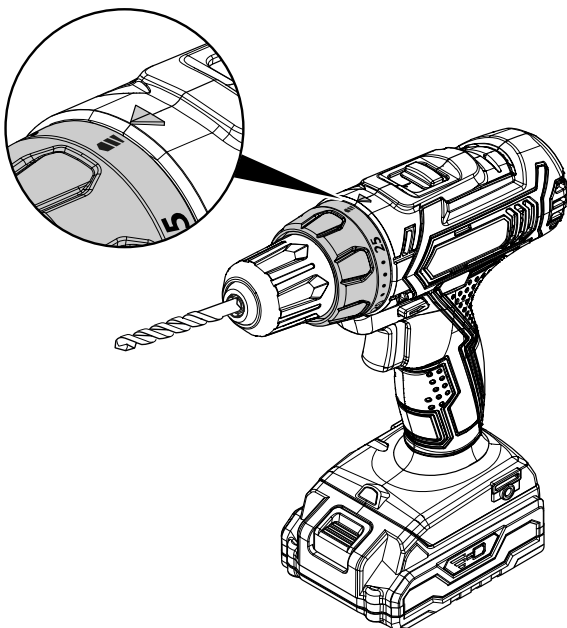
3. Jei reikia, ištraukite antgalį arba grąžtą iš gręžimo griebtuvo.

Sukimo momento pasirinkimo įtaisas / gręžimo pakopa

Sukimo momento pasirinkimo įtaisu galite nustatyti norimas sukimo momento pakopas ir taip pasirinkti optimalų sukimo momentą.



- Pasirinkite mažą pakopą lengvai įsukamiems varžtams arba minkštoms žaliavoms.
- Pasirinkite didelę pakopą sunkiai įsukamiems varžtams arba kietoms žaliavoms bei varžtams išsukti.
- Prieš gręždami pasirinkite gręžimo pakopą su simboliu .



Informacija

Išsukdami varžtus, atkreipkite dėmesį į dešininės / kairinės eigos jungiklio nustatymą! Pagal sukimosi krypties indikatorių ant dešininės / kairinės eigos jungiklio (4) nustatysite, kokia kryptimi sukami varžtai.

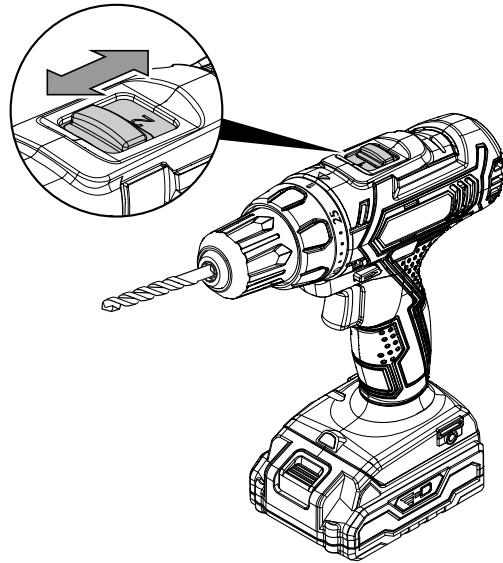
Gręžimo pakopa  nenaudojama varžtams sukti!

2 pavarų reduktorius

Pastaba

Junkite pavaras tik išjungę įrenginį! Kitu atveju įrenginys gali būti pažeistas.

1. Stumkite pavaros jungiklį (3) į norimą padėtį.

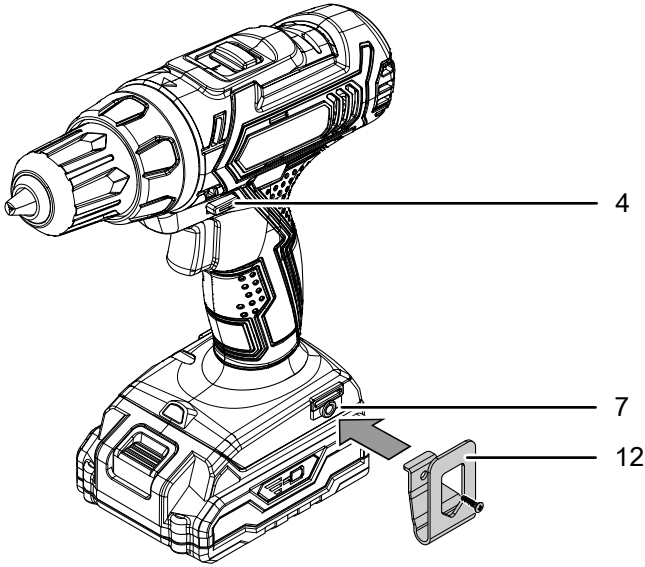


- ⇒ 1 pavarą: sūkių skaičius iki 400 min⁻¹, tinka visiems varžtų sukimo darbams.
- ⇒ 2 pavarą: sūkių skaičius iki 1550 min⁻¹, tinka visiems gręžimo darbams.

Diržo segtuvo montavimas

Pasirinktinai galite montuoti komplekte esantį diržo segtuvą.

1. Nustatykite dešininės / kairinės eigos jungiklį (4) į vidurinę padėtį (blokavimas).
2. Atlaisvinkite diržo segtuvo tvirtinimo detalės (7) varžtą.
3. Prisukite diržo segtuvą (12) varžtu prie tvirtinimo detalės (7).



Valdymas

Patarimai ir nurodymai, kaip elgtis su akumuliatoriniu atsuktuvu / gręžtuvu

Bendroji informacija

- Prieš kiekvieną naudojimą patikrinkite, ar įrankis tinkamai įdėtas į greitojo įveržimo gręžimo griebtuvą. Jis turi būti gerai užfiksuotas ir būti griebtuvo centre.
- Gręžimo antgaliai yra pažymėti matmenimis ir forma. Jei kyla abejonų, patikrinkite, ar antgalis tvirtai užfiksuotas greitojo įveržimo gręžimo griebtuve ir nėra tarpo.
- Dešininės / kairinės eigos jungiklio vidurinė padėtis (užblokuota) tinka pertraukoms ar keičiant antgalį ar grąžtą.

Varžto sukimas:

- Kai mediena minkšta, varžtus galima sukuti neišgręžus kiaurymės.
- Kai mediena kieta bei varžtai dideli, reikia išgręžti kiaurymę grąžtu.
- Naudojant įleistinius varžtus prieš tai reikia pagilinti kiaurymę.
- Specialūs maži varžtai ir antgaliai gali būti pažeisti, jei nustatote per didelį mašinos sukimo momentą arba (ir) didelį sūkių skaičių.

Gręžimas bendrai:

- Gręždami darykite reguliarias trumpas pertraukas. Ištraukite grąžtą iš kiaurymės, kad grąžtas atvėstų.
- Užfiksuokite ruošinį įtempimo įtaise arba spaustuve.
- Pasirinkite sūkių skaičių pagal medžiagos pobūdį ir grąžto dydį:
 - Didelis sūkių skaičius esant mažo skersmens grąžtui arba minkštai medžiagai
 - Mažas sūkių skaičius esant didelio skersmens grąžtui arba kietai medžiagai
- Pažymėkite kiaurymės vietą naudodami tinkamą pagalbinę priemonę.
- Pradėdami gręžti pasirinkite mažą sūkių skaičių.

Metalo gręžimas:

- naudokite tinkamą metalo grąžtą (pvz., grąžtas iš *High Speed Steel* (HSS)).
- Kai gręžimo skersmuo didelis, pirmiausia gręžkite mažesniu grąžtu.
- Kad pasiektumėte geriausių rezultatų, turite aušinti grąžtą tinkama tepimo priemone.
- Metalo grąžtą galite naudoti plastikui gręžti.

Medienos gręžimas:

- Naudokite medienai tinkamą grąžtą.
- Padėkite po ruošiniu medienos plokštę arba gręžkite iš abiejų pusių, kad mediena gręžiant nenulūžtų.
- Naudokite medienos grąžtą su centravimo viršūne, gilioms kiaurymėms naudokite žarnos formos grąžtą, didelio skersmens kiaurymėms naudokite Forstnerio tipo grąžtą.

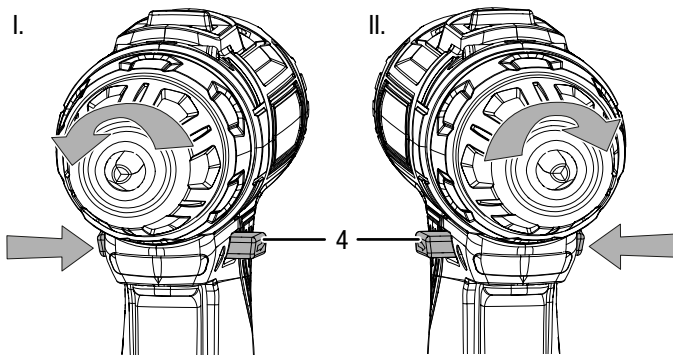
Sukimosi krypties pasirinkimas

Pastaba

Sukimosi kryptį nustatykite tik išjungę įrenginį! Kitu atveju įrenginys gali būti pažeistas.

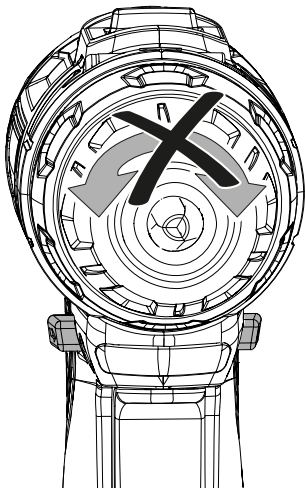
Variklio sukimosi kryptį galima nustatyti dešininės / kairinės eigos jungikliu (4).

1. Įspauskite dešininės / kairinės eigos jungiklį (4) toje pusėje, į kurią turi sukstis variklis.



I. Varžtų įsukimas	II. Varžtų išsukimas
--------------------	----------------------

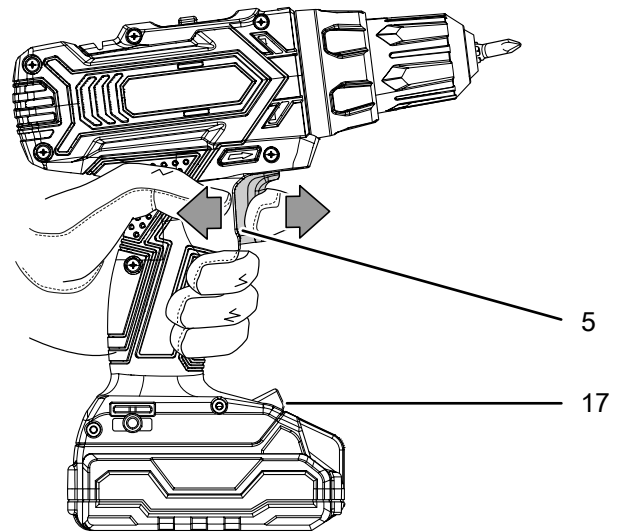
2. Trumpai paleisdami patikrinkite, ar sukimosi kryptis atitinka suplanuotą darbą. Dėl netinkamos sukimosi krypties gali būti pažeistas įrankis ir (arba) ruošinys.
3. Esant poreikiui nustatykite dešininės / kairinės eigos jungiklį (4) į vidurinę padėtį (blokavimas), kad įjungimo / išjungimo jungiklis (5) būtų užblokuotas.



Įrenginio įjungimas ir išjungimas

Įrenginys turi tolygų sūkių skaičiaus valdiklį. Kuo stipriau spaudžiate įjungimo / išjungimo jungiklį (5), tuo didesnis sūkių skaičius.

1. Patikrinkite, ar įvertintas įrankis ir nustatyta sukimo momento pakopa tinka suplanuotam darbui.
2. Patikrinkite, ar ruošinys pritvirtintas ir ar atitinkamai paruoštas darbinis paviršius.
3. Sukdami varžtą arba gręždami, laikykite įjungimo / išjungimo jungiklį (5) paspaustą.
 - ⇒ Įrenginys veikia su anksčiau pasirinktais nustatymais.
 - ⇒ Užsidega šviesos diodų darbinė lemputė (17).



4. Norėdami sustabdyti įrenginį paleiskite įjungimo / išjungimo jungiklį (5).
 - ⇒ Užgęsta šviesos diodų darbinė lemputė (17).



Informacija

Variklis yra su integruotu stabdžiu, kuris greitai sustabdo variklį paleidus įjungimo / išjungimo jungiklį (5).

Naudojimo pabaiga

1. Nustatykite dešininės / kairinės eigos jungiklį (4) į vidurinę padėtį (blokavimas).
2. Jei reikia, palaukite, kol įrenginys atvės.
3. Išimkite akumuliatorių iš įrenginio (žr. skyrių „Eksploatacijos pradžia“).
4. Išimkite iš įrenginio įrankį (žr. skyrių „Eksploatacijos pradžia“).
5. Įrenginį išvalykite, kaip nurodyta skyriuje „Techninė priežiūra“.
6. Laikykite įrenginį, kaip nurodyta skyriuje „Laikymas“.

Reguliuojamas priedas



Įspėjimas

Naudokite tik naudojimo instrukcijoje nurodytus priedus ir papildomus įrenginius. Naudojant naudojimo instrukcijoje nenurodytus įrankius ar kitus priedus kyla sužalojimų pavojus.

Priedas	Gaminio numeris
Atsarginis akumuliatorius „Multiflex 20V 2,0 Ah“	6.200.000.303
Atsuktuvo antgalių rinkinys, 32 vnt.	6.200.001.001
Medienos grąžtų rinkinys, 15 vnt.	6.200.001.101
Metalo grąžtų rinkinys HSS, 15 vnt.	6.200.001.131

Klaidos ir gedimai

Gaminant įrenginį, kelis kartus tikrinta, ar jis veikia neprikaištingai. Vis dėlto atsiradus gedimų, patikrinkite įrenginį pagal toliau pateiktą sąrašą.

Gedimų ir triukščių šalinimo darbus, kuriuos atliekant reikia atidaryti korpusą, gali atlikti tik specializuota elektros darbų įmonė arba „Trotec“.

Naudojant pirmą kartą, išsiskiria šiek tiek dūmų arba nestiprus kvapas:

- Tai nėra gedimas arba triktis. Įrenginiui veikiant, šie reiškiniai netrukus išnyksta.

Akumuliatorius nesikrauna:

- Patikrinkite, ar akumuliatorius gerai uždėtas ant greitojo įkroviklio.
Stumkite akumuliatorių į greitąjį įkroviklį taip, kad akumuliatoriaus kontaktai eitų į greitąjį įkroviklį. Akumuliatorius turi užsifiksuoti greitajame įkroviklyje.
- Patikrinkite tinklo jungtį.
- Patikrinkite, ar nepažeistas maitinimo laidas ir tinklo kištukas.
- Patikrinkite tinklo apsaugą įrengimo vietoje.
- Patikrinkite, ar greitis įkroviklis nepažeistas. Jei greitis įkroviklis pažeistas, nenaudokite jo. Kreipkitės į „Trotec“ klientų aptarnavimo skyrių.
- Patikrinkite, ar akumuliatoriaus kontaktai neužteršti. Jei yra, pašalinkite nešvarumus.
- Galimai akumuliatorius pažeistas ir jį reikia pakeisti. Naudokite tik to paties tipo akumuliatorius.

Nepavyksta paleisti įrenginio:


- Akumuliatoriaus galia gali būti per maža. Įkraukite akumuliatorių.
- Patikrinkite, ar akumuliatorius gerai įdėtas į įrenginį. Stumkite akumuliatorių į įrenginį taip, kad akumuliatoriaus kontaktai užsifiksuotų. Akumuliatorius turi užsifiksuoti įrenginyje.
- Patikrinkite dešininės / kairinės eigos jungiklio padėtį. Jungiklis turi būti iki galo paspaustas. Jei dešininės / kairinės eigos jungiklis yra vidurinėje padėtyje (užblokuota), įjungimo / išjungimo jungiklis yra užblokuotas.
- Patikrinkite, ar akumuliatoriaus kontaktai neužteršti. Jei yra, pašalinkite nešvarumus.



Informacija

Prieš iš naujo įjungdami įrenginį, palaukite bent 10 minutes.

Grąžtas negręžia arba sunkiai gręžia gręžiamą medžiagą

- Patikrinkite, ar pasirinkta tinkama sukimo momento pakopa. Reikia pasirinkti gręžimo pakopą .
- Pasirinkite didesnę sūkių skaičių, įjungdami didesnę pavarą (2 pavarą).
- Patikrinkite, ar pasirinktas tinkamas gręžimo antgalis.
- Patikrinkite, ar mašina veikia kairine eiga. Norint gręžti reikia nustatyti dešininę eigą.
- Patikrinkite, ar medžiagai reikia gręžimo plaktuko ar smūginio gręžtuvo.

Nepavyksta paspausti įjungimo / išjungimo jungiklio.

- Patikrinkite, ar dešininės / kairinės eigos jungiklis yra vidurinėje padėtyje (užblokuota). Nustatykite norimą sukimosi kryptį, kad atblokuotumėte.

Pastaba

Po visų techninės priežiūros ir remonto darbų palaukite mažiausiai 3 minutes. Tik tada vėl įjunkite įrenginį.

Patikrintas įrenginys veikia netinkamai:

Kreipkitės į klientų aptarnavimo tarnybą. Prireikus nuvežkite įrenginį remontuoti į įgaliotą specializuotą elektros įmonę arba „Trotec“.

Techninė priežiūra

Prieš atliekant techninę priežiūrą



Ispėjimas apie elektros įtampą

Nelieskite tinklo kištuko ir akumulatoriaus drėgnomis arba šlapiomis rankomis.

- Išjunkite prietaisą.
- Palaukite, kol įrenginys visiškai atvės.
- Išimkite akumuliatorių iš įrenginio.



Ispėjimas apie elektros įtampą

Techninės priežiūros darbus, kuriuos atliekant reikia atidaryti korpusą, gali atlikti tik įgaliotos specializuotos įmonės arba „Trotec“.

Techninės priežiūros instrukcija

Agregato viduje nėra jokių dalių, kurias vartotojas turėtų remontuoti ar sutepti.

Saugos ženklai ant akumulatoriaus ir įkroviklio

Reguliariai tikrinkite akumulatoriaus ir įkroviklio saugos ženklus. Atnaujinkite neįskaitomus saugos ženklus!

Valymas

Prietaisą reikia išvalyti kaskart prieš naudojant ir baigus naudoti.

Pastaba

Po valymo įrenginio nereikia sutepti.



Ispėjimas apie elektros įtampą

Dėl į korpusą įsiskverbusių skysčių kyla trumpojo jungimo pavojus!

Nenardinkite prietaiso ir priedų į vandenį. Saugokite, kad į korpusą nepatektų vandens ar kitų skysčių.

- Prietaisą valykite drėgna, minkšta, pūkų nepaliekančia šluoste. Saugokite, kad į korpuso vidų nepatektų drėgmės. Saugokite, kad į elektrinius elementus nepatektų drėgmės. Šluostei sudrėkinti nenaudokite agresyvių valymo priemonių, pvz., valymo purškiklių, tirpiklių, valiklių, kuriuose yra alkoholio, arba šveitiklių.
- Nusausinkite prietaisą minkšta, pūkų nepaliekančia šluoste.
- Nusausinkite antgalius minkšta, pūkų nepaliekančia šluoste.
- Pašalinkite gręžimo dulkes ir, šiuo atveju, skiedras nuo greito užveržimo griebtuvo.
- Įrenginio ir įkroviklio jungiamieji kontaktai visada turi būti švarūs.
- Kad neperkaistų variklis, pasirūpinkite, kad vėdinimo angose nebūtų dulkių nuosėdų.

Šalinimas

Visada išmeskite pakavimo medžiagas aplinkai nekenksmingu būdu ir laikydamiesi galiojančių vietinių atliekų šalinimo taisyklių.



Perbrauktos šiukšliadėžės simbolis ant elektros ar elektroninės įrangos atliekos yra iš Direktyvos 2012/19/ES. Tai reiškia, kad, pasibaigus eksploataavimo trukmei, jos negalima išmesti kartu su buitinėmis atliekomis. Jūsų kaimynystėje pasiekiamos nemokamos elektros ir elektroninės įrangos atliekų surinkimo vietos. Adresus galite sužinoti savo miesto arba komunalinėje valdyboje. Informacijos apie kitas grąžinimo galimybes daugelyje ES šalių galite rasti tinklalapyje <https://hub.trotec.com/?id=45090>. Tokiu atveju kreipkitės į oficialų, jūsų šalyje patvirtintą atliekų utilizavimo įmonę.

Atskirai surenkant elektros ir elektroninės įrangos atliekas, galima jas panaudoti pakartotinai, perdirbti jų medžiagas ar kitaip panaudoti, be to, utilizuojant įrenginiuose galimai esančias pavojingas medžiagas, išvengiama neigiamo poveikio aplinkai ir žmonių sveikatai.



Li-Ion Baterijų ir akumuliatorių negalima išmesti kartu su buitinėmis atliekomis – jie Europos Sąjungoje turi būti tinkamai šalinami pagal 2006 m. rugsėjo 6 d. EUROPOS PARLAMENTO IR TARYBOS direktyvą 2006/66/EB dėl baterijų ir akumuliatorių. Utilizuokite baterijas ir akumuliatorius laikydamiesi galiojančių įstatymų nuostatų.

Atitikties deklaracija

Originalios atitikties deklaracijos pagal EB Mašinų direktyvos 2006/42/EB II priedo 1 dalies A skirsnį vertimas

„Trotec GmbH“, prisiimdama visą atsakomybę, patvirtina, kad toliau nurodytas įrenginys buvo suprojektuotas, sukonstruotas ir pagamintas laikantis EB Mašinų direktyvos reikalavimų, kaip numatyta 2006/42/EB.

Produkto modelis /

produktas: PSCS 11-20V

Produkto tipas: akumuliatorinio atsuktuvo / gręžtuvo

Pagaminimo metai nuo: 2023

Atitinkamos ES direktyvos:

- 2011/65/ES
- 2012/19/ES
- 2014/30/ES
- 2015/863/ES

Taikyti darnieji standartai:

- EN 62841-1:2015
- EN 62841-2-1:2018/A11:2019

Taikyti nacionaliniai standartai ir techninės specifikacijos:

- EN IEC 55014-1:2021
- EN IEC 55014-2:2021

Gamintojas ir už techninę dokumentaciją atsakingas asmuo:

„Trotec GmbH“

Grebbener Straße 7, D-52525 Heinsberg

Tel.: +49 2452 962-400

El. paštas: info@trotec.de

Išdavimo vieta ir data:

Heinsberg, 07.06.2023



Joachim Ludwig, vadovas

Trotec GmbH

Grebener Str. 7
D-52525 Heinsberg

☎ +49 2452 962-400

☎ +49 2452 962-200

✉ info@trotec.com

www.trotec.com