

PSCS 11-12V



TR

ORİJİNAL KULLANIM
KILAVUZUNUN ÇEVİRİSİ
AKÜLÜ TORNAVİDA

 TROTEC

İçindekiler

Kullanım kılavuzu hakkında bilgiler	2
Cihazın kullanım ömrü ve garanti süresi.....	2
Kullanım hatalarına ilişkin bilgiler – Güvenlik	3
Cihaz fonksiyonlarıyla ilgili tanıtıcı ve temel bilgiler	8
Taşıma ve nakliye sırasında dikkat edilecek hususlar	10
Bağlantı veya montaj.....	11
Kullanım	14
Cihazın enerji tüketimi açısından verimli kullanımına ilişkin bilgiler	16
Sonradan sipariş edilebilen aksesuarlar	16
Hatalar ve arızalar	16
Kullanıcının kendi yapabileceği bakım, onarım veya ürünün temizliğine ilişkin bilgiler	17
Bakım, onarım ve kullanımda uyulması gereken kurallar	17
Üretici ve ithalatçı firmanın unvanı, adres ve telefon numarası	17
Servis istasyonları	17
Kullanım sırasında insan veya çevre sağlığına tehlikeli veya zararlı olabilecek durumlara ilişkin uyarılar	18
Uygunluk beyanı	18

Kullanım kılavuzu hakkında bilgiler

Semboller



Elektrik gerilimine karşı uyarı

Bu sembol, elektrik gerilimi nedeniyle insanların hayatına ve sağlığına yönelik oluşan tehlikelere karşı uyarıda bulunur.



Patlama tehlikesi içeren maddelere karşı uyarı

Bu sembol, patlama tehlikesi içeren maddeler nedeniyle insanların hayatına ve sağlığına yönelik oluşan tehlikelere karşı uyarıda bulunur.



Uyarı

Sinyal sözcüğü, önlenmediği takdirde ölüm veya ağır bir yaralanmaya neden olabilecek orta risk derecesindeki bir tehlikeyi tanımlar.



Dikkat

Sinyal sözcüğü, önlenmediği takdirde hafif veya orta bir yaralanmaya neden olabilecek düşük risk derecesindeki bir tehlikeyi tanımlar.

Not

Sinyal sözcüğü, önemli bilgilere işaret eder (örn. maddi hasarlar), fakat tehlikelere işaret etmez.



Bilgi

Bu sembolün bulunduğu notlar, çalışmalarınızı hızlı ve güvenli şekilde yapmanız konusunda size yardımcı olur.



Kılavuza dikkat ediniz

Bu sembolün bulunduğu notlar, işletme kılavuzuna dikkat edilmesi gerektiği konusunda sizi uyarır.



Koruyucu gözlük takınız

Bu sembolün bulunduğu notlar, bir koruyucu gözlük kullanılması gerektiği konusunda sizi uyarır.



Koruyucu maske takın

Bu sembolün bulunduğu notlar, bir koruyucu maske kullanılması gerektiği konusunda sizi uyarır.



Koruyucu giysi giyiniz

Bu sembolün bulunduğu notlar, güvenlik giysisi kullanılması gerektiği konusunda sizi uyarır.



Koruyucu eldiven takınız

Bu sembolün bulunduğu notlar, koruyucu eldiven kullanılması gerektiği konusunda sizi uyarır.

Talimatların güncel sürümünü aşağıdaki linkten indiriniz:



PSCS 11-12V



<https://hub.trotec.com/?id=42023>

Cihazın kullanım ömrü ve garanti süresi

Aşağıdaki bilgiler sadece Türkiye için geçerlidir:

Ticari müşteriler için garanti süresi bir yıldır. Özel müşteriler için garanti süresi iki yıldır.

Kullanım hatalarına ilişkin bilgiler – Güvenlik

Elektrikli aletlere yönelik genel güvenlik uyarıları



Uyarı

Bu elektrikli aletle birlikte aldığınız tüm güvenlik uyarıları, talimatlar, resimler ve teknik bilgilere dikkat ediniz.

Aşağıdaki talimatlara uymamanın ihmal edilmesi, elektrik çarpmasına, yangına ve/veya ağır yaralanmalara neden olabilir.

Daha sonra bakmak için tüm güvenlik uyarılarını ve talimatları saklayınız.

Güvenlik uyarılarında kullanılan "elektrikli alet" terimi, elektrikli çalıştırılan elektrikli aletleri (elektrik kablolü) ve aküyle çalıştırılan elektrikli aletleri (elektrik kablosuz) temel alır.



Elektrikli aletlere yönelik genel güvenlik uyarıları – Çalışma alanı güvenliği

- **Çalışma alanını temiz ve iyi aydınlatılmış durumda tutunuz.** Dağınıklık ve aydınlatılmamış çalışma alanları kazalara neden olabilir.
- **Yanıcı sıvılar, gazlar veya tozların bulunduğu patlama tehlikesi altındaki ortamlarda elektrikli aletle çalışmayınız.** Elektrikli aletler, tozu veya buharları tutuşturabilecek kıvılcımlar üretir.
- **Elektrikli aleti kullanırken çocukları ve diğer kişileri uzak tutunuz.** Dikkatinizin dağılması durumunda elektrikli alet üzerindeki kontrolünüzü kaybedebilirsiniz.



Elektrikli aletlere yönelik genel güvenlik uyarıları - Elektrik güvenliği

- **Elektrikli aletin bağlantı fişi prize uymalıdır. Fiş hiçbir şekilde değiştirilmemelidir. Koruyucu topraklı elektrikli aletlerle birlikte adaptör fişleri kullanmayınız.** Değiştirilmemiş fişler ve uygun prizler, elektrik çarpmaya tehlikesini azaltır.
- **Borular, kaloriferler, ocaklar veya buzdolapları gibi topraklı yüzeylerle vücut temasından kaçınınız.** Vücudunuz topraklanırsa, elektrik çarpması nedeniyle yüksek bir risk bulunmaktadır.
- **Elektrikli aletleri yağmurdan veya ıslak yerlerden uzak tutunuz.** Bir elektrikli alete su girmesi, elektrik çarpmaya riskini artırır.
- **Elektrikli aleti taşımak, asmak veya fişi prizden çekmek için bağlantı hattını amacı dışında kullanmayınız. Bağlantı hattını ısı, yağ, keskin kenarlar veya hareketli parçalardan uzak tutunuz.** Hasarlı veya dolaşmış bağlantı hatları, elektrik çarpmaya riskini artırır.

- **Bir elektrikli aletle açık havada çalışıyorsanız, sadece dış alan için de uygun olan uzatma kabloları kullanınız.** Dış alan için uygun olan bir uzatma kablosunun kullanılması, elektrik çarpmaya riskini azaltır.
- **Elektrikli aletin nemli ortamda çalıştırılması zorunluysa, bir devre kesici kullanınız.** Bir devre kesicinin kullanılması, elektrik çarpmaya riskini azaltır.



Elektrikli aletlere yönelik genel güvenlik uyarıları – İnsanların güvenliği

- **Dikkatli olunuz, ne yaptığınıza dikkat ediniz ve bir elektrikli aletle çalışırken sakın olunuz. Yorgunsanız veya uyuşturucu, alkol veya ilaç etkisi altındaysanız hiçbir elektrikli aleti kullanmayınız.** Elektrikli aletin kullanılması sırasındaki bir anlık dikkatsizlik, ciddi yaralanmalara neden olabilir.
- **Kişisel koruyucu donanım ve her zaman bir koruyucu gözlük kullanınız.** Elektrikli aletin türüne ve kullanım şekline bağlı olarak toz maskesi, kaymaz güvenlik botları, baret veya koruyucu kulaklık gibi kişisel koruyucu donanım kullanılması, yaralanma riskini azaltır.
- **İstenmeden çalıştırmayı önleyiniz. Elektrik beslemesine ve / veya aküye bağlamadan, aleti tutmadan veya taşımadan önce elektrikli aletin kapalı olduğundan emin olunuz.** Elektrikli aleti taşıırken parmağınızın şalter üzerinde olması veya açıkken elektrikli aleti elektrik beslemesine bağlamanız, kazalara neden olabilir.
- **Elektrikli aleti çalıştırmadan önce ayarlama aletlerini veya cıvata anahtarlarını çıkartınız.** Dönen bir elektrikli aleti parçasının içinde bulunan bir alet veya anahtar, yaralanmalara neden olabilir.
- **Anormal bir vücut duruşundan kaçınınız. Sağlam durunuz ve her zaman dengenizi koruyunuz.** Bu sayede, beklenmeyen durumlarda elektrikli aleti daha iyi kontrol edebilirsiniz.
- **Uygun giysi giyiniz. Geniş giysiler giymeyiniz veya takı takmayınız. Saçlarınızı ve giysilerinizi hareketli parçalardan uzak tutunuz.** Gevşek giysiler, takılar veya uzun saçlar hareketli parçalar tarafından yakalanabilir.
- **Toz emme ve tutma tertibatları takılabilirse, bu tertibatları bağlanmalı ve doğru şekilde kullanılmalıdır.** Bir toz emme tertibatının kullanılması, toz nedeniyle oluşan tehlikeleri azaltabilir.
- **Elektrikli aleti uzun süredir kullanıyor olsanız dahi güvenliğinizi tehlikeye sokmayınız ve elektrikli aletlere yönelik güvenlik kurallarının dışına çıkmayınız.** Dikkatsiz kullanma, çok kısa süre içinde ağır yaralanmalara neden olabilir.

! Elektrikli aletlere yönelik genel güvenlik uyarıları – Elektrikli aletin kullanılması ve işleme tâbi tutulması

- **Elektrikli alete aşırı yük uygulamayınız. Yapacağınız çalışma için belirlenen elektrikli aleti kullanınız.** Uygun bir elektrikli aletle, belirtilen güç aralığında daha iyi ve güvenli şekilde çalışabilirsiniz.
- **Şalteri arızalı olan bir elektrikli aleti kullanmayınız.** Açılmayan veya kapatılmayan bir elektrikli alet tehlikelidir ve onarılması gerekir.
- **Cihazda ayarlar yapmadan, takım parçalarını değiştirmeden veya elektrikli aleti bir yere koymadan önce fişi prizden çekiniz ve / veya çıkartılabilen aküyü çıkartınız.** Bu tedbir önlemi, elektrikli aletin istenmeden çalışmaya başlamasını önler.
- **Kullanılmayan elektrikli aletleri çocukların ulaşamayacakları bir yerde saklayınız. Elektrikli alet hakkında bilgi sahibi olmayan veya bu talimatları okumamış kişilerin elektrikli aleti kullanmasına izin vermeyiniz.** Deneyimsiz kişiler tarafından kullanılırlarsa, elektrikli aletler tehlikelidir.
- **Elektrikli aletlere ve takımlara özenli şekilde bakım yapınız. Hareketli parçaların kusursuz şekilde çalışıp çalışmadığını ve sıkışıp sıkışmadığını, parçaların kırılmış veya elektrikli aletin çalışmasını olumsuz etkileyecek şekilde hasarlı olup olmadığını kontrol ediniz. Elektrikli aleti kullanmadan önce hasarlı parçaları onartınız.** Birçok kazanın nedeni, kötü bakım yapılmış elektrikli aletlerdir.
- **Kesici aletleri keskin ve temiz durumda tutunuz.** Özenli şekilde bakım yapılmış ve kesici kenarları keskin kesici aletler, daha az sıkışır ve daha kolay yönetilir.
- **Elektrikli aleti, takımı, takımları, vb. bu talimatlara uygun şekilde kullanınız. Bu sırada çalışma koşullarını ve yapılacak çalışmayı dikkate alınız.** Elektrikli aletlerin öngörülen uygulamaların dışındaki amaçlarla kullanılması, tehlikeli durumlara neden olabilir.
- **Tutamakları ve tutmamak yüzeylerini kuru, temiz ve yağ ve gresten arındırılmış durumda tutunuz.** Kaygan tutamaklar ve tutamak yüzeyleri, güvenli kullanımı ve öngörülemez durumlarda elektrikli aletin kontrolünü engeller.

! Elektrikli aletlere yönelik genel güvenlik uyarıları – Akülü aletin kullanılması ve işleme tâbi tutulması

- **Aküleri sadece üretici tarafından önerilen şarj cihazlarıyla şarj ediniz.** Belirli türde aküler için uygun olan bir şarj cihazı nedeniyle, başka akülerle kullanılması durumunda yangın tehlikesi bulunmaktadır.
- **Elektrikli aletlerde sadece bu iş için öngörülen aküler kullanınız.** Başka akülerin kullanılması, yaralanmalara ve yangın tehlikesine neden olabilir.
- **Kullanılmayan aküleri ataç, madeni para, anahtar, iğne, cıvata ve kontakların köprülenmesine neden olabilecek diğer küçük metal nesnelere uzak tutunuz.** Akü kontakları arasındaki bir kısa devre, yanmaya veya yangına neden olabilir.
- **Hatalı kullanım durumunda aküden dışarı sıvı çıkabilir. Bu sıvıyla temastan kaçınınız. İstenmeden temas durumunda suyla yıkayınız. Sıvı gözlere gelirse, ek olarak tıbbi yardım alınız.** Dışarı çıkan akü sıvısı, derinin tahriş olmasına veya yanıklara neden olabilir.
- **Hasarlı veya değiştirilmesi aküleri kullanmayınız.** Hasarlı veya değiştirilmiş aküler, öngörülemez şekilde çalışır ve yangına, patlamaya veya yaralanma tehlikesine neden olabilir.
- **Bir aküyü ateşe veya yüksek sıcaklıklara maruz bırakmayınız.** Ateş ve 130 °C üzerindeki sıcaklıklar, patlamaya neden olabilir.
- **Tüm şarj talimatlarına uyunuz ve aküyü veya akülü cihazı, işletme kılavuzunda belirtilen sıcaklık aralığının dışında kesinlikle şarj etmeyiniz.** Yanlış şarj etme veya izin verilen sıcaklık aralığının dışında şarj etme, aküyü tahrip edebilir ve yangın tehlikesini artırabilir.

! Elektrikli aletlere yönelik genel güvenlik uyarıları – Şarj cihazının kullanılması ve işleme tâbi tutulması

- **Bu şarj cihazı, gözetim altında veya cihazın güvenli kullanımı hakkında eğitilmiş ve bu nedenle oluşacak tehlikeleri anlamış olmaları durumunda 8 yaşın üstündeki çocuklar ve kısıtlı fiziksel, duyuşsal veya mental yeteneklere sahip veya deneyimi ve bilgisi eksik kişiler tarafından kullanılabilir. Çocuklar cihazla oynamamalıdır.** Temizlik ve kullanıcı bakımı, gözetim altında olmayan çocuklar tarafından yapılmamalıdır.
- **Şarj edilemeyen pilleri kesinlikle şarj cihazına takmayınız.** Belirli türde aküler için uygun olan bir şarj cihazı nedeniyle, başka akülerle veya şarj edilemeyen pillerle kullanılması durumunda yangın ve parlama tehlikesi bulunmaktadır.
- **"PSCS 11-12V AC" şarj cihazıyla sadece 2,0 Ah (3 akü hücresi) kapasiteli "PSCS 11-12V DC" Lityum-İyon aküyü şarj ediniz.** Akü gerilimi, şarj cihazının akü şarj gerilimine uymalıdır.

Elektrikli aletlere yönelik genel güvenlik uyarıları – Servis

- Elektrikli aletin sadece kalifiye uzman personel tarafından ve orijinal yedek parçalar kullanılarak onarılmasını sağlayınız. Bu sayede elektrikli aletin güvenliğinin korunması sağlanır.
- Hasarlı akülere kesinlikle bakım yapmayınız! Her türlü akü bakımı, sadece üretici veya yetkili müşteri hizmetleri merkezleri tarafından yapılmalıdır.

Akülü tornavidayla ilgili cihaza özel güvenlik uyarıları

- İş parçasını sabitleyiniz. Bağlama tertibatları veya mengene ile sabitlenmiş bir iş parçası, elinizle tutmaya oranla daha güvenlidir.
- Elektrikli aleti sıkıca tutunuz. Cıvatalar sıkılırken ve gevşetilirken kısa süreli olarak reaksiyon torkları ortaya çıkabilir.
- Kullanılan alet bloke olduysa elektrikli aleti derhal kapatınız. Geri tepmeye neden olan yüksek reaksiyon torklarına karşı hazırlıklı olunuz.
- Takımın gizli elektrik hatlarına çarpma ihtimali olan çalışmalar yaparken, cihazı izole edilmiş tutamak yüzeylerinden tutunuz. Gerilim taşıyan bir hatla temas, metal cihaz parçalarına da gerilim verebilir ve bir elektrik çarpmasına neden olabilir.
- Cihaz üzerindeki çalışmalarda, taşıma veya saklama sırasında dönme yönü anahtarını orta konuma (kilit) getiriniz. Bu sayede elektrikli aletin istenmeden çalışmasını önleyebilirsiniz.
- Takım tutucuyu aşınma ve hasar açısından düzenli olarak kontrol ediniz.
- Yere koymadan önce elektrikli aletin durmasını bekleyiniz.

Uzun matkap uçlarının kullanılması sırasındaki güvenlik uyarıları

- Matkap ucu için izin verilen maksimum devirden daha yüksek bir devirle kesinlikle çalışmayınız. Yüksek devirlerde, iş parçasına temas etmeden serbestçe dönebilirse matkap ucu kolayca bükülebilir ve yaralanmalara neden olabilir.
- Delme işlemine her zaman düşük devirle ve matkap ucu iş parçasına temas ederken başlayınız. Yüksek devirlerde, iş parçasına temas etmeden serbestçe dönebilirse matkap ucu kolayca bükülebilir ve yaralanmalara neden olabilir.
- Aşırı baskı uygulamayınız ve sadece matkap ucuna doğru boylamasına yönde baskı uygulayınız. Matkap uçları bükülebilir ve bunun sonucunda kırılabilir ve kontrol kaybına ve yaralanmalara neden olabilir.

Usulüne uygun kullanım

PSCS 11-12V cihazını sadece şu amaçla:

- Cıvataları takmak ve sökmek,
 - ağaç, plastik, seramik ve metalde delik açmak için,
- teknik bilgilere uyarak kullanınız.

Elektrikli cihazın Trotec orijinal aksesuarları ile kullanılmasını öneriyoruz.

Öngörülebilir hatalı kullanım

Cihaz, beton veya doğal taşlarda delik açmak için tasarlanmamıştır.

Usulüne aykırı kullanım bölümünde açıklananların dışındaki bir kullanım, makul şekilde öngörülebilir hatalı kullanım olarak kabul edilir.

Personelin niteliği

Bu cihazı kullanan kişiler:

- Başta Kullanım hatalarına ilişkin bilgiler – Güvenlik bölümü olmak üzere işletme kılavuzunu okumuş ve anlamış olmalıdır.

Akünün ve şarj cihazının üzerindeki güvenlik işaretleri ve levhalar

Not

Cihazın üzerindeki güvenlik işaretlerini, çıkartmaları ve etiketleri çıkarmayınız. Tüm güvenlik işaretleri, çıkartmalar ve etiketlerin okunur durumda olmasını sağlayınız.

Akünün üzerine aşağıdaki güvenlik işaretleri ve levhalar takılmıştır:



Patlama tehlikesine karşı uyarı!

Bu semboller aşağıdakiler konusunda sizi uyarır:



Aküyü ateşe veya yüksek sıcaklıklara maruz bırakmayınız. Aküyü su veya ateşle temas ettirmeyiniz! Direkt güneş ışınları ve nem oluşumunu önleyiniz. Patlama tehlikesi ortaya çıkar!

Aküyü asla 10 °C'nin altında veya 45 °C'nin üstündeki ortam sıcaklıklarında şarj etmeyiniz. Yanlış şarj etme veya izin verilen sıcaklık aralığının dışında şarj etme, aküyü tahrip edebilir ve yangın tehlikesini arttırabilir.



Akünün doğru şekilde tasfiye edilmesine dikkat ediniz!

Bu sembol aşağıdakiler konusunda sizi uyarır: Akünün doğru şekilde tasfiye edilmesine dikkat ediniz ve aküyü kesinlikle atık sulara veya kamuya açık sulara tasfiye etmeyiniz.

Akü, insanlar ve çevre için ciddi bir risk oluşturan tahriş edici, yakıcı ve zehirli maddeler içerir.

Şarj cihazının üzerine aşağıdaki güvenlik işaretleri ve levhalar takılmıştır:



Bu sembol aşağıdakiler konusunda sizi uyarır: Aküyü şarj etmeden önce talimatları veya kullanım kılavuzunu okuyunuz.



Bu sembol aşağıdakiler konusunda sizi uyarır: Aküyü şarj etmek için, şarj cihazını sadece kuru iç alanlarda kullanınız ve dış alanlarda kullanmayınız.

Kişisel koruyucu donanım



Koruyucu gözlük takınız.

Bu sayede; dışarı savrulan, düşen ve çevrede uçan ve yaralanmalara neden olabilecek kırılmış parçalara karşı gözlerinizi koruyabilirsiniz.



Koruyucu maske takınız.

Bu sayede, iş parçalarının işlenmesi sırasında oluşabilecek sağlığa zararlı tozları solumaya karşı kendinizi koruyabilirsiniz.



Koruyucu eldiven giyiniz.

Bu sayede, ellerinizi yanık, ezilme ve deri soyulmasına karşı koruyabilirsiniz.



Dar koruyucu giysiler giyiniz.

Bu sayede, giysinin dönen parçaların içine çekilme tehlikesine karşı kendinizi koruyabilirsiniz.

Kalan tehlikeler



Elektrik gerilimine karşı uyarı

Yetersiz izolasyon nedeniyle elektrik çarpması. Her kullanımdan önce cihazı hasar ve düzgün çalışma açısından kontrol ediniz. Hasar olduğunu görürseniz cihazı artık kullanmayınız. Cihaz veya elleriniz nemli veya ıslaksa cihazı kullanmayınız!



Elektrik gerilimine karşı uyarı

Elektrikli parçalar üzerindeki çalışmalar sadece yetkili bir uzman şirket tarafından gerçekleştirilmelidir!



Elektrik gerilimine karşı uyarı

Cihaz üzerindeki tüm çalışmalardan önce elektrik fişini prizden çekiniz ve aküyü cihazdan çıkartınız! Elektrik fişinden tutarak elektrik kablosunu elektrik prizinden çekiniz.



Elektrik gerilimine karşı uyarı

Dış gövdeye giren sıvılar nedeniyle kısa devre tehlikesi ortaya çıkar! Cihazı ve aksesuarları suya batırmayınız. Dış gövdenin içine su veya başka sıvıların girmemesine dikkat ediniz.

**Patlama tehlikesi içeren maddelere karşı uyarı**

Aküyü 45 °C üzerindeki sıcaklıklara maruz bırakmayınız! Aküyü su veya ateşle temas ettirmeyiniz! Direkt güneş ışınları ve nem oluşumunu önleyiniz. Patlama tehlikesi ortaya çıkar!

**Sıcak yüzeye karşı uyarı**

Takım, kullanımdan sonra hâlâ sıcak olabilir. Takıma temas durumunda yanma tehlikesi bulunmaktadır. Takıma çıplak ellerle dokunmayınız! Koruyucu eldiven giyiniz!

**Uyarı**

Zehirli tozlar!



İşleme nedeniyle ortaya çıkan zararlı / zehirli tozlar kullanım personeli veya yakında bulunan insanların sağlığını tehdit eden tehlikelere neden olur.



Koruyucu gözlük ve toz maskesi takınız!

**Uyarı**

Asbest içeren malzemeleri işlemeyiniz. Asbest, kanserojendir.

**Uyarı**

Elektrikli aletle çalışırken elektrik, gaz veya su hattına denk gelmeyeceğinizden emin olunuz. Gerekliyse, bir duvarda delik veya yarık açmadan önce bir hat arayıcı ile kontrol ediniz.

**Uyarı**

Havada uçuşan parçalar veya kırılan takım adaptörü nedeniyle yaralanma tehlikesi.

**Uyarı**

Eğitimsiz kişiler tarafından amacına veya usulüne uygun olmayan şekilde kullanılması durumunda bu cihaz çeşitli tehlikelere neden olabilir! Personel niteliklerine dikkat ediniz!

**Uyarı**

Cihaz bir oyuncak değildir ve çocukların eline geçmemelidir.

**Uyarı**

Boğulma tehlikesi!
Ambalaj malzemesini dikkatsizce etrafta bırakmayınız. Çocuklar için tehlikeli bir oyuncuğa dönüşebilir.

**Dikkat**

Cihaz uzun bir süre kullanılırsa veya çalıştırma ve bakım işlemleri düzgün yapılmazsa titreşim emisyonları insan sağlığına zarar verebilir.

**Dikkat**

Isı kaynaklarıyla aranızda yeterli mesafe bırakınız.

Not

Düzensiz olmayan bir şekilde depolar veya taşırsanız cihaz hasar görebilir.

Cihazın taşınması ve depolanmasıyla ilgili bilgilere dikkat ediniz.

Not

Dönme yönünü sadece cihaz dururken değiştiriniz! Aksi takdirde cihaz hasar görebilir.

Not

Torku ve dönme yönünü, çalışma moduna uygun şekilde ayarlayınız. Hatalı bir seçim, cihazın zarar görmesine neden olabilir.

Acil durumda yapılması gerekenler / Acil durdurma fonksiyonu

Acil durdurma:

Akü dışarı çekilerek cihazın çalışması geçici olarak durdurulur. Cihazı yanlışlıkla tekrar açılmaya karşı emniyete almak için aküyü dışarı çekilmiş durumda bırakınız.

Acil durumda yapılması gerekenler:

1. Cihazı kapatınız.
2. Acil durumda aküyü cihazdan çıkartınız: Akünün kilit açma düğmesini sabit tutunuz ve "Akünün çıkartılması" bölümünde açıklandığı gibi aküyü cihazdan çıkartınız.
3. Cihaz arızalıysa aküyü bir daha kullanmayınız.

Cihaz fonksiyonlarıyla ilgili tanıtıcı ve temel bilgiler

Cihaz açıklaması

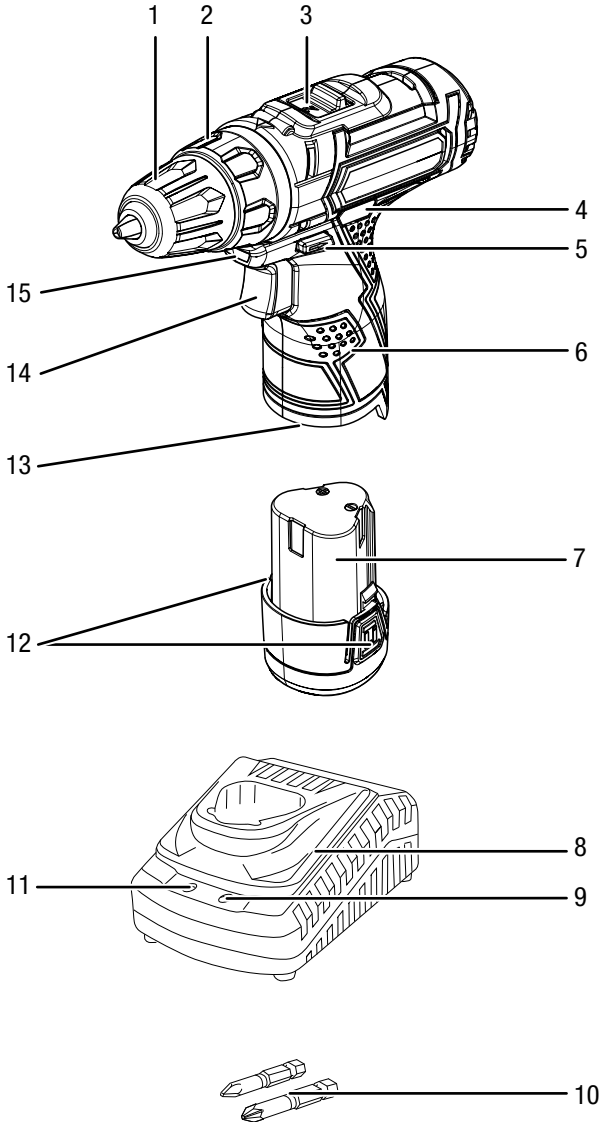
PSCS 11-12V akülü tornavida iki hıza sahiptir: Birinci hız vidalama çalışmaları için uygun iken, ikinci hızda delme çalışmaları gerçekleştirilir.

Bir delme kademesi dahil olmak üzere entegre tork ön seçim özelliği, her uygulamada, malzemeye ve civata boyutuna göre uyarlanmış optimum kuvvet kullanmaya olanak sağlar.

Otomatik mil kilitli hızlı matkap pensi ayrıca takımların alet kullanmadan kolayca değiştirilmesine olanak sağlar.

Entegre LED çalışma lambası ile iş parçası veya çalışma alanı daha iyi aydınlatılabilir.

Cihazın görünümü



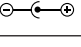
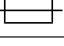



No.	Tanım
1	Hızlı matkap pensi
2	Tork ön seçimi
3	Hız geçişi (2 hız)
4	3 kademeli akü kapasite göstergesi
5	Sağa/sola dönme, kilit
6	Tutamak
7	Akü
8	Hızlı şarj cihazı
9	Yeşil akü LED'i (hızlı şarj cihazı çalışmaya hazır)
10	Uçlar
11	Kırmızı akü LED'i (akünün şarj edilmesi)
12	Kilit açma düğmesi
13	Akü yuvası
14	Açma/Kapatma düğmesi (devir ayarı)
15	LED el feneri

Teslimat kapsamı

- 1 x akülü tornavida PSCS 11-12V
- 1 x akü
- 2 x uç (50 mm)
- 1 x hızlı şarj cihazı
- 1 x taşıma çantası
- 1 x kılavuz

Teknik bilgiler

Parametre	Değer
Model	PSCS 11-12V
Nominal gerilim	12 V ---
Rölanti devri	
1. Hız	0 - 400 dak ⁻¹
2. Hız	0 - 1300 dak ⁻¹
Tork kademeleri	19 +1
Matkap pensi aralığı	10 mm
Maks. matkap çapı	
Ahşap	20 mm
Metal	8 mm
Tork maks.	22 Nm
Ağırlık	1 kg
Akü	PSCS 11-12V DC
Tip	Li-İyon
Nominal gerilim	12 V ---
Nominal kapasite	2 Ah
Akü hücreleri	3
Kapasite	24 Wh
Adaptör ve hızlı şarj cihazı	PSCS 11-12V AC
Adaptör	SMPS besleme bloğu 
Transformatör	Emniyet trafosu 
Giriş	
Nominal gerilim	230 - 240 V / 50 Hz
Güç tüketimi	45 W
Çıkış	
Nominal gerilim	12,8 V --- 
Şarj akımı	2,5 A
Sigorta 	T 3,15 A
Şarj süresi	1 saat
Koruma sınıfı	II (çift izolasyon) / 
EN 62841'e göre ses değerleri	
Ses basınç seviyesi	63,07 dB(A)
Ses gücü seviyesi	74,07 dB(A)
Belirsizlik K	3 dB
EN 62841'e göre titreşim bilgisi	
Titreşim emisyon değeri Metalde delik açma a_h	1,58 m/sn ²
Titreşim emisyon değeri Cıvatalar $a_{h,D}$	0,969 m/sn ²
Belirsizlik K	1,5 m/sn ²

Gürültü ve titreşim emisyonlarıyla ilgili uyarılar:

- Belirtilen toplam titreşim emisyonu değerleri **ve belirtilen gürültü emisyonu değerleri**, EN 62841'deki norma uygun bir test yöntemine göre ölçülmüştür ve bir elektrikli aletin başka bir elektrikli aletle karşılaştırılması için kullanılabilir.
- Belirtilen toplam titreşim emisyonu değerleri **ve belirtilen gürültü emisyonu değerleri**, oluşacak yükün önceden tahmin edilmesi için de kullanılabilir.



Dikkat

Cihaz uzun bir süre kullanılırsa veya çalıştırma ve bakım işlemleri düzgün yapılmazsa titreşim emisyonları insan sağlığına zarar verebilir.

- Titreşim **ve gürültü emisyonları**, başta iş parçasını işleme şekli olmak üzere elektrikli aletin kullanım türü ve şekline bağlı olarak, elektrikli aletin gerçek kullanımı sırasında, verilen bilgilerden farklı olabilir. Titreşim nedeniyle oluşan yükü mümkün olduğunca düşük tutmaya çalışınız. Titreşim yükünü azaltmaya yönelik örnek niteliğinde önlemler arasında, alet kullanılırken eldiven giyilmesi ve çalışma süresinin sınırlanması yer alır. Bu sırada, çalışma periyodunun tüm bölümleri dikkate alınmalıdır (örneğin elektrikli aletin kapalı olduğu süreler ve elektrikli aletin açık olduğu fakat yüksüz çalıştığı süreler).

Taşıma ve nakliye sırasında dikkat edilecek hususlar

Not

Düzgün olmayan bir şekilde depolar veya taşırsanız cihaz hasar görebilir.
Cihazın taşınması ve depolanmasıyla ilgili bilgilere dikkat ediniz.

Taşıma

Cihazı taşımak için, cihazı dış etkilerden korumak üzere teslimat kapsamında bulunan taşıma çantasını kullanınız.

Her taşıma işleminden **önce** şu uyarılara dikkat ediniz:

- Sağa/sola dönme anahtarını orta konuma (kilit) getirerek cihazı kapatınız.
- Elektrik fişinden tutarak şarj cihazının elektrik kablosunu elektrik prizinden çekiniz.
- Cihazı soğumaya bırakınız.
- Aküyü cihazdan çıkartınız.
- Takımı takım tutucudan çıkartınız.

Buradaki Li-İyon aküler, tehlikeli mallar yasasının gerekliliklerine tabidir.

Li-İyon akülerin taşınması ve gönderilmesiyle ilgili olarak aşağıdaki uyarılara dikkat ediniz:

- Aküler, kullanıcı tarafından başka ilave parçalar olmadan yolda taşınabilir.
- Üçüncü şahıslar aracılığıyla gönderme durumunda (örn. hava taşıması veya nakliye şirketi) ambalaj ve işaretlerle ilgili özel gerekliliklere dikkat edilmelidir. Burada, gönderilecek parça hazırlanırken bir tehlikeli madde uzmanına danışılmalıdır.
 - Aküleri sadece dış gövde hasar görmemiş durumdaysa gönderiniz.
 - Açık kontakları yapıştırınız ve aküyü, ambalaj içinde hareket etmeyecek şekilde ambalajlayınız.
 - Mevcutsa diğer ulusal yönetmeliklere de lütfen dikkat ediniz.

Depolama

Her depolama işleminden **önce** şu uyarılara dikkat ediniz:

- Sağa/sola dönme anahtarını orta konuma (kilit) getirerek cihazı kapatınız.
- Elektrik fişinden tutarak şarj cihazının elektrik kablosunu elektrik prizinden çekiniz.
- Cihazı soğumaya bırakınız.
- Aküyü cihazdan çıkartınız.
- Takımı takım tutucudan çıkartınız.
- Cihazı, Kullanıcının kendi yapabileceği bakım, onarım veya ürünün temizliğine ilişkin bilgiler bölümünde açıklandığı şekilde temizleyiniz.
- Cihazı depolamak için, cihazı dış etkilerden korumak üzere teslimat kapsamında bulunan taşıma çantasını kullanınız.
- Tamamen deşarj olmuş Li-İyon aküleri depolamayınız. Deşarj olmuş akülerin depolanması, derin deşarja ve dolayısıyla akünün hasar görmesine neden olabilir.

Cihazı kullanmadığınız zamanlarda aşağıdaki depolama koşullarına uyunuz:

- Kuru ve donmaya ve ısıya karşı korunmuş
- Ortam sıcaklığı 45 °C'nin altında
- Tozdan ve doğrudan güneş ışığından korunan bir yerde taşıma çantasında

Bağlantı veya montaj

Cihazın ambalajından çıkartılması

- Taşıma çantasını ambalajdan çıkartınız.



Elektrik gerilimine karşı uyarı

Yetersiz izolasyon nedeniyle elektrik çarpması. Her kullanımdan önce cihazı hasar ve düzgün çalışma açısından kontrol ediniz. Hasar olduğunu görürseniz cihazı artık kullanmayınız. Cihaz veya elleriniz nemli veya ıslaksa cihazı kullanmayınız!

- Taşıma çantasının içeriğinin eksiksiz durumda olup olmadığını kontrol ediniz ve varsa hasarlara dikkat ediniz.



Uyarı

Boğulma tehlikesi!

Ambalaj malzemesini dikkatsizce etrafta bırakmayınız. Çocuklar için tehlikeli bir oyuncakça dönüşebilir.

- Ambalaj malzemesini ulusal yasalara uygun şekilde tasfiye ediniz.

Akünün şarj edilmesi

Not

Akü, düzgün olmayan bir şekilde şarj edilirse hasar görebilir.

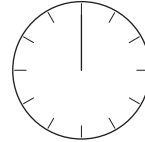
Aküyü her yerleştirme ve çıkartma işleminden önce şarj cihazının elektrik fişini çekiniz.

Aküyü asla 10 °C'nin altında veya 40 °C'nin üstündeki ortam sıcaklıklarında şarj etmeyiniz.

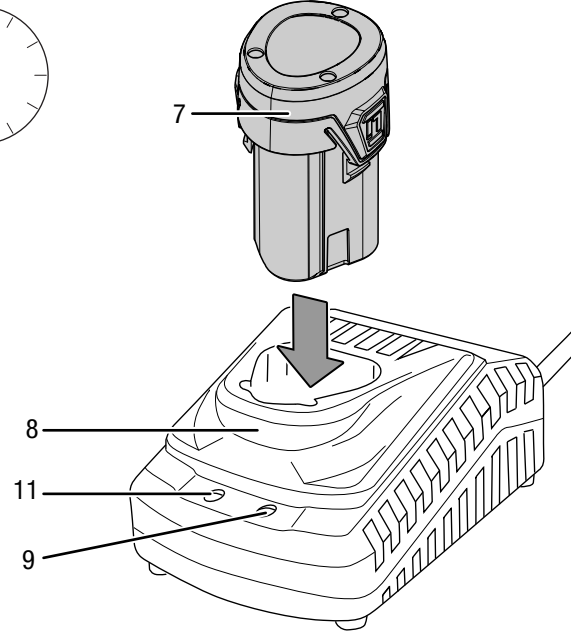
Akü, derin deşarj nedeniyle hasar görmesini engellemek amacıyla teslimat sırasında kısmen şarj edilmiştir.

Akü, ilk devreye alma öncesinde ve akü performansı azaldığında (akü kapasite göstergesinin (4) sadece kırmızı LED'i yanar) şarj edilmelidir. Bunun için aşağıdaki yöntemi izleyiniz:

1. Aküyü (7) baş aşağı olarak, hızlı şarj cihazının (8) içine doğru itiniz.



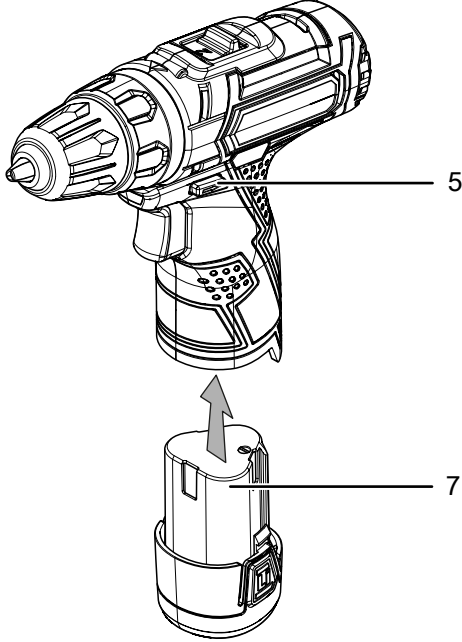
1 h



2. Hızlı şarj cihazının (8) elektrik fişini düzgün bir şekilde topraklanmış prize takınız.
 - ⇒ Kırmızı akü LED'i (11) yanar.
 - ⇒ Şarj süresi yaklaşık bir saattir.
3. Kırmızı akü LED'i (11) sönene ve yeşil akü LED'i (9) yanana kadar bekleyiniz.
 - ⇒ Akü (7) tamamen şarj olmuştur.
4. Elektrik fişinden tutarak hızlı şarj cihazının (8) elektrik kablosunu elektrik prizinden çekiniz.
 - ⇒ Akü (7) ve hızlı şarj cihazı (8) şarj işlemi sırasında muhtemelen ısınmıştır. Aküyü (7) oda sıcaklığına gelene kadar soğumaya bırakınız.
5. Aküyü (7) hızlı şarj cihazından (8) tekrar çıkartınız.

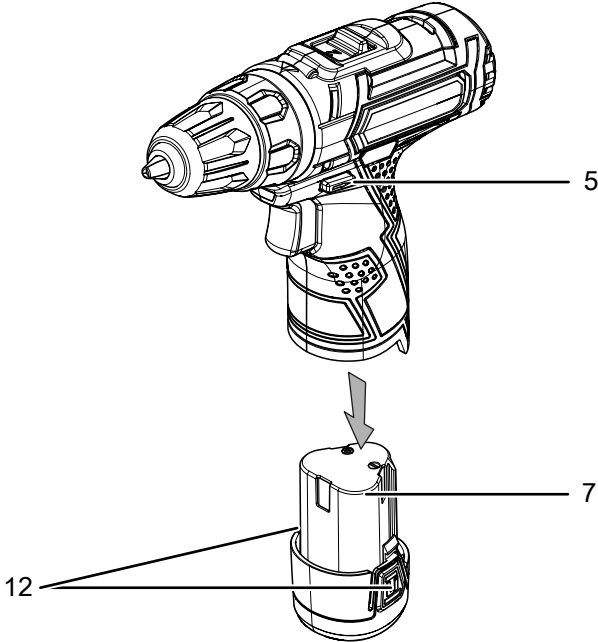
Akünün yerleştirilmesi

1. Sağa/sola dönme anahtarını (5) orta konuma (kilit) getiriniz.
2. Aküyü (7), yerine oturana kadar cihazın üzerine doğru itiniz.



Akünün çıkartılması

1. Sağa/sola dönme anahtarını (5) orta konuma (kilit) getiriniz.
2. Kilit açma düğmesini (12) sıkıca tutarak ve aküyü (7) cihazdan dışarıya çekerek aküyü (7) cihazdan ayırınız.



3. Gerekirse aküyü (7) *Akünün şarj edilmesi* başlığında açıklandığı şekilde şarj ediniz.

Akünün şarj durumunun kontrol edilmesi

Şarj durumu, akü kapasite göstergesinin (4) üç LED'i aracılığıyla aşağıdaki şekilde gösterilir:

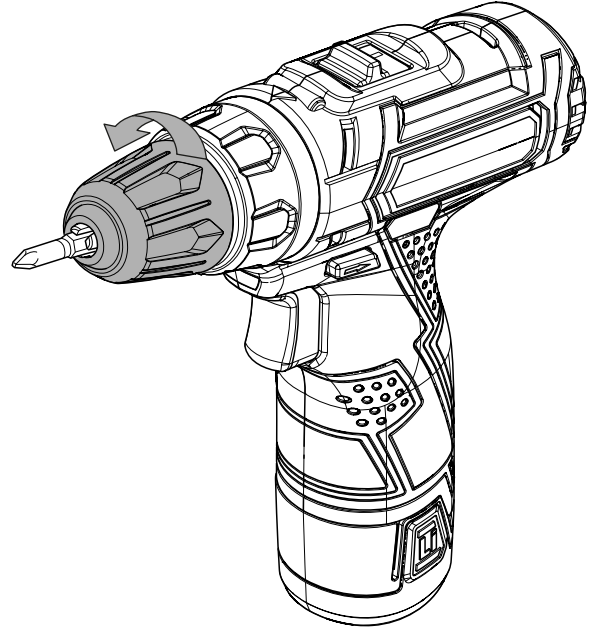
LED rengi	Anlamı
Yeşil – Turuncu – Kırmızı	Maksimum şarj / Kapasite
Turuncu – Kırmızı	Şarj orta düzeyde / Kapasite
Kırmızı	Şarj zayıf – Aküyü şarj ediniz

1. Açma/Kapatma düğmesine (14) basınız.
⇒ Şarj durumunu, akü kapasite göstergesinden (4) okuyabilirsiniz.

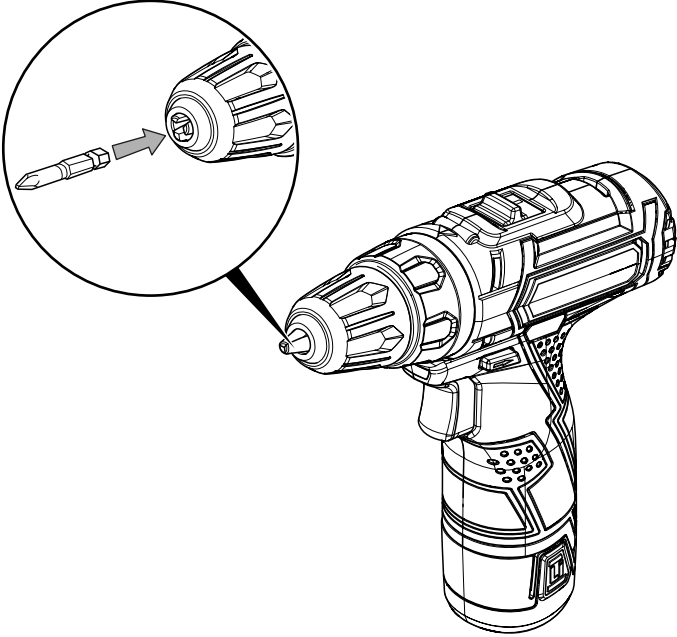
Takımların değiştirilmesi

Cihaz, tam otomatik bir mil kilitleme sistemine sahiptir. Hızlı matkap pensinin açılmaması için durma sırasında motorun tahrik organları kilitlenilir. Takımları takmak veya yerleştirmek için aşağıdaki yöntemi izleyiniz:

1. Sağa/sola dönme anahtarını (5) orta konuma (kilit) getiriniz.
2. Matkap pensini açmak için hızlı matkap pensini (1) saatin tersi yönünde çeviriniz.

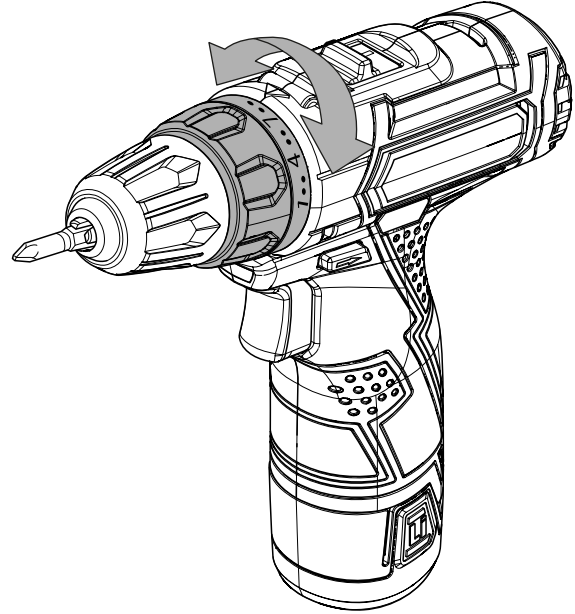


3. Gerekirse ucu veya matkabı matkap pensinden çıkartınız.
4. Uygun ucu veya uygun matkabı matkap pensine yerleştiriniz.

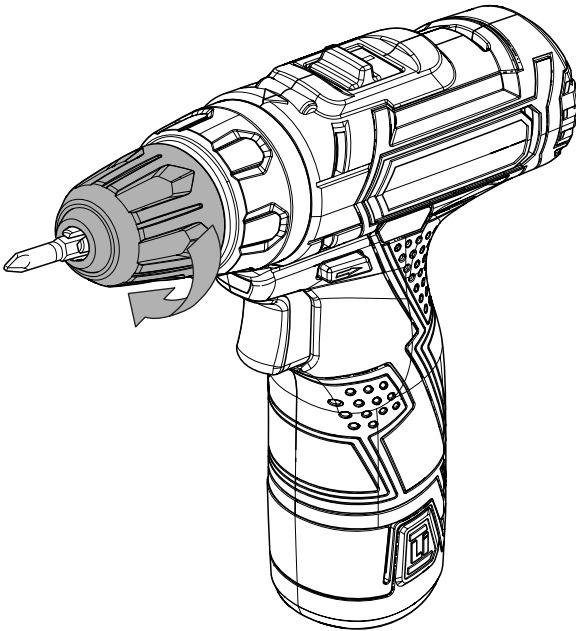



Tork ön seçimi / Delme kademesi

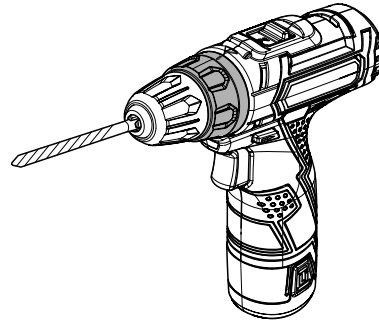
Tork ön seçimi özelliği aracılığıyla istenen tork kademelerini ayarlayabilir ve böylece optimum tork değerini seçebilirsiniz.



5. Hızlı matkap pensini (1) saat yönünde çevirerek sıkınız.



- Rahatça hareket eden vidalar veya yumuşak malzemeler için düşük bir kademe seçiniz.
- Zor hareket eden vidalar ve sert malzemeler için ve vida sökerken yüksek bir kademe seçiniz.
- Delme çalışmaları için  sembolüne sahip delme kademesini seçiniz.

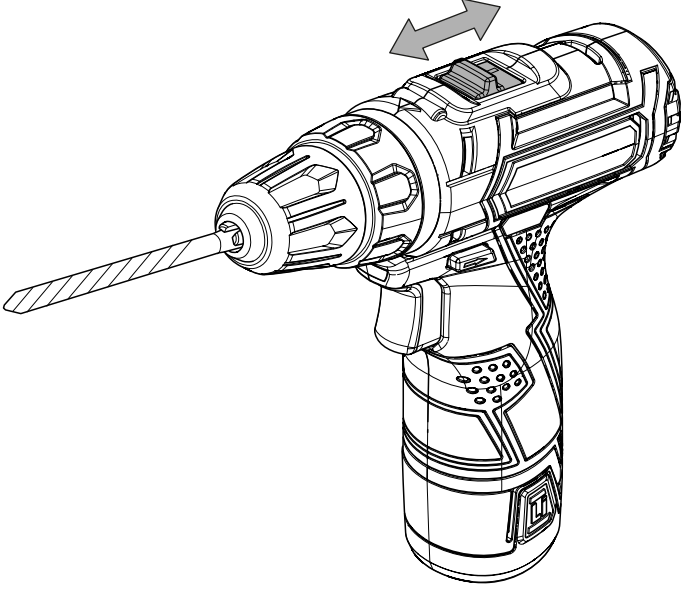


2 hızlı şanzıman

Not

Hız geçişini sadece cihaz dururken yapınız! Aksi takdirde cihaz hasar görebilir.

1. Hız geçiş anahtarını (3) istediğiniz konuma getiriniz.



- ⇒ Hız 1: 400 dak⁻¹ değerine kadar devir, tüm vidalama çalışmaları için uygundur.
- ⇒ Hız 2: 1300 dak⁻¹ değerine kadar devir, delme çalışmaları için uygundur.

Kullanım

Akülü tornavidayla çalışmayla ilgili ipuçları ve uyarılar

Genel:

- Her çalıştırma öncesinde hızlı matkap pensindeki takımın doğru oturup oturmadığını kontrol ediniz. Matkap pensine sıkıca kilitlemiş ve merkezlenmiş şekilde oturmalıdır.
- Cıvatalar için kullanılan uçlar, ölçüleri ve şekilleriyle işaretlenmiştir. Gerekliyse, şüpheli durumlarda ucun hızlı matkap pensinde sıkıca ve boşluk olmadan sabitlenip sabitlenmediğini kontrol ediniz.
- Sağa/sola dönme anahtarının orta konumu (kilit) çalışmaya ara vermek veya uç ya da matkap değiştirmek için uygundur.

Vidalama:

- Yumuşak ahşapta cıvataları önceden delik açmadan vidalayabilirsiniz.
- Sert ahşapta ve büyük cıvatalarda bir matkapla önceden delik açılması gerekir .
- Havşalı cıvatalar kullanılırken matkap deliği önceden aşağıya indirilmelidir.
- Makinede çok yüksek bir tork ve / veya çok yüksek bir devir değeri ayarlarsanız özellikle küçük cıvatalar ve uçlar hasar görebilir.

Delik açma, genel:

- Delik açma sırasında düzenli olarak kısa aralar veriniz. Bu sırada, matkabın soğuyabilmesi için matkabı matkap deliğinden dışarıya çekiniz.
- İş parçasını, bir sıkıştırma düzeneği veya bir tezgâh mengesiyle emniyete alınız.
- Devir değerini malzeme özelliğine ve matkabın büyüklüğüne göre seçiniz:
 - Küçük matkap çapı veya yumuşak malzemede yüksek devir
 - Büyük matkap çapı veya sert malzemede düşük devir
- Matkap deliğinin yerini uygun bir yardımcı araçla işaretleyiniz.
- Delik açmak için düşük bir devir değerini seçiniz.

Metalde delik açma:

- Uygun metal matkabı kullanınız (örn. yüksek hız çeliğinden (High Speed Steel (HSS)) yapılmış matkap).
- Matkap çapı büyükse daha küçük bir matkapla delik açınız.
- En iyi sonuçlar için matkabı uygun bir yağlama maddesiyle soğutmanız gerekir.
- Metal matkapları plastikte delik açmak için de kullanabilirsiniz.

Ahşapta delik açma:

- Ahşap için uygun matkaplar kullanınız.
- İş parçasının altına bir ahşap blok yerleştiriniz veya ahşabın delme işlemi sırasında kırılmaması için iki taraftan deliniz.
- Merkezleme uçlu bir ahşap matkabı kullanınız, derin delikler için bir burğu, büyük delik çapları için bir punto matkabı kullanınız.

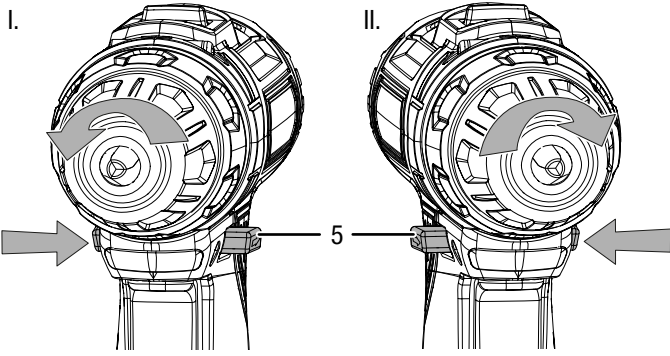
Dönme yönünün seçilmesi

Not

Dönme yönünü sadece cihaz dururken değiştiriniz! Aksi takdirde cihaz hasar görebilir.

Motorun dönme yönü, sağa/sola dönme anahtarı (5) aracılığıyla değiştirilebilir.

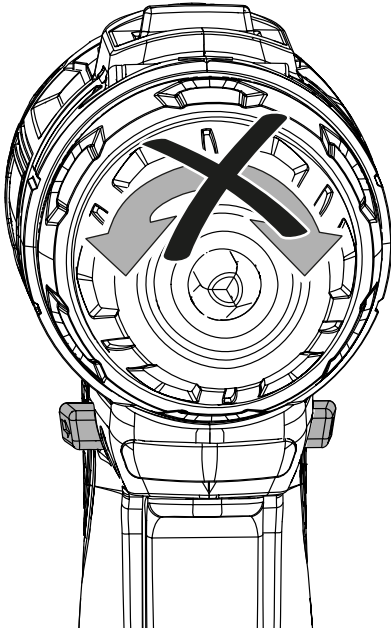
1. Sağa/sola dönme anahtarını (5), motorun dönmesi gereken tarafta içe doğru tamamen bastırınız.



I. Vidalama

II. Vidaların sökülmesi

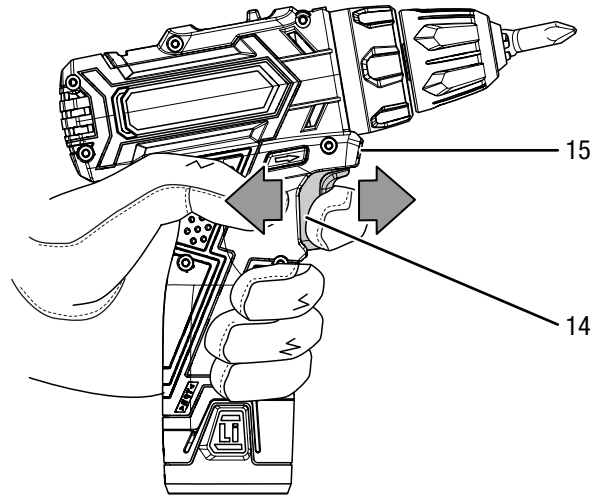
2. Dönme yönünün planlanan işleme uyup uymadığını görmek için kısa bir deneme çalışmasıyla test yapınız. Yanlış dönme yönü, takıma ve / veya iş parçasına hasar verebilir.
3. Gerekirse, Açma/Kapatma düğmesini (14) bloke etmek için sağa/sola dönme anahtarını (5) orta konuma (kilit) getiriniz.



Cihazı açma ve kapatma

Cihaz, kademesiz bir devir kontrolüne sahiptir. Açma/Kapatma düğmesine (14) ne kadar sıkı bastırırsanız, devir o kadar artar.

1. Bağlanan takımın ve ayarlanan tork kademesinin planlanan işlem için uygun olup olmadığını kontrol ediniz.
2. İş parçasının emniyete alınıp alınmadığını ve çalışma alanının uygun şekilde hazırlanıp hazırlanmadığını kontrol ediniz.
3. Açma/Kapatma düğmesini (14), vidalama veya delme esnasında basılı tutunuz.
 - ⇒ Cihaz, önceden seçilen ayarlarla çalışır.
 - ⇒ LED çalışma lambası (15) yanar.



4. Cihazı durdurmak için Açma/Kapatma düğmesini (14) bırakınız.
 - ⇒ LED çalışma lambası (15) söner.



Bilgi

Motor, Açma/Kapatma düğmesi (14) bırakılırken motoru hızlı bir şekilde durduran entegre bir frene sahiptir.

Devre dışı bırakma

1. Sağa/sola dönme anahtarını (5) orta konuma (kilit) getiriniz.
2. Gerekliyse cihazı soğumaya bırakınız.
3. Aküyü cihazdan çıkartınız (bkz. Devreye alma bölümü).
4. Takımı cihazdan çıkartınız (bkz. Devreye alma bölümü).
5. Cihazı, Bakım bölümünde anlatılanlara uygun şekilde temizleyiniz.
6. Cihazı, Depolama bölümüne uygun şekilde depolayınız.

Cihazın enerji tüketimi açısından verimli kullanımına ilişkin bilgiler

Gereksiz enerji tüketimini önlemek için, cihazın sadece gerçek kullanım süresi boyunca açık kalmasına dikkat ediniz. Mevcutsa, cihazın kapatma otomatığından faydalanınız.

Sonradan sipariş edilebilen aksesuarlar



Uyarı

Sadece işletme kılavuzunda belirtilen aksesuarları ve ek cihazları kullanınız. İşletme kılavuzunda önerilenlerin dışındaki takımlar veya diğer aksesuarların kullanılması yaralanma tehlikesi anlamına gelebilir.

Aksesuarlar	Ürün numarası
Yedek akü PSCS 11-12V	6.200.000.102
Tornavida ucu seti, 32 parça	6.200.001.001
Ahşap matkabı seti, 15 parça	6.200.001.101
Metal matkabı seti HSS, 15 parça	6.200.001.131

Hatalar ve arızalar

Kusursuz işlevselliği temin etmek için, cihaz üretim esnasında defalarca kontrol edilmiştir. Buna rağmen arızalar ortaya çıkarsa cihazı aşağıdaki listeye göre kontrol ediniz.

Hata ve arıza giderme için dış gövdenin açılmasını gerektiren çalışmalar sadece bir yetkili elektrik uzmanı veya Trotec tarafından yapılmalıdır.

İlk kullanımda hafif duman veya koku çıkar:

- Burada bir hata veya arıza söz konusu değildir. Kısa bir çalışma süresinden sonra ortadan kaybolan belirtiler.

Akü şarj olmuyor:

- Akünün hızlı şarj cihazına doğru takılıp takılmadığını kontrol ediniz.
Aküyü hızlı şarj cihazına doğru, akünün kontakları hızlı şarj cihazını tutacak şekilde itiniz. Akü, hızlı şarj cihazına oturmalıdır.
- Elektrik bağlantısını kontrol ediniz.
- Elektrik kablosu ve elektrik fişinin hasarlı olup olmadığını kontrol ediniz.
- Yapı tarafındaki şebeke sigortasını kontrol ediniz.
- Hızlı şarj cihazının hasarlı olup olmadığını kontrol ediniz. Hızlı şarj cihazı hasarlı ise bu cihazı artık kullanmayınız. Trotec müşteri servisiyle temas kurunuz.
- Aküdeki kontakların kirlenip kirlenmediğini kontrol ediniz. Gerekliyse mevcut kirleri temizleyiniz.
- Akü muhtemelen arızalı ve değiştirilmelidir. Sadece aynı tip aküler kullanınız.

Cihaz çalışmaya başlamıyor:


- Akü performansı muhtemelen çok zayıf. Aküyü şarj ediniz.
- Akünün cihaza doğru takılıp takılmadığını kontrol ediniz. Aküyü cihaza doğru, kontaklar aküyü kavrayacak şekilde itiniz. Akü cihaza oturmalıdır.
- Sağa/sola dönme anahtarının konumunu kontrol ediniz. Anahtara tamamen basılmış olmalıdır. Sağa/sola dönme anahtarı orta konumdaysa (kilit), Açma/Kapatma düğmesi bloke olmuştur.
- Aküdeki kontakların kirlenip kirlenmediğini kontrol ediniz. Gerekliyse mevcut kirleri temizleyiniz.



Bilgi

Cihazı yeniden çalıştırmadan önce en az 10 dakika bekleyiniz.

Matkap, delinecek malzemeye girmiyor / zor giriyor:

- Doğru tork kademesinin seçilip seçilmediğini kontrol ediniz.  delme kademesi seçilmiş olmalıdır.
- Gerekliyse, daha yüksek bir hıza (2. hız) geçerek daha yüksek bir devir seçiniz.
- Doğru matkap adaptörünü seçip seçmediğinizi kontrol ediniz.
- Makinenin sola dönme konumunda olup olmadığını kontrol ediniz. Delik açma için sağa dönme konumu kullanılmalıdır.
- Malzemenin özelliğinin bir darbeli matkabı mı, yoksa bir kırıcı matkabı mı gerektirdiğini kontrol ediniz.

Açma/Kapatma düğmesine basılamıyor:

- Sağa/sola dönme anahtarının orta konumda (kilit) olup olmadığını kontrol ediniz. Kilidi kaldırmak için istediğiniz dönme yönünü ayarlayınız.

Not

Tüm bakım ve onarım çalışmalarından sonra en az 3 dakika bekleyiniz. Cihazı ancak daha sonra açınız.

Cihaz kontrollerden sonra sorunsuz bir şekilde çalışmıyor:

Müşteri hizmetleriyle temas kurunuz. Gerekirse cihazı onarım için bir yetkili elektrik servisine veya Trotec'e götürünüz.

Kullanıcının kendi yapabileceği bakım, onarım veya ürünün temizliğine ilişkin bilgiler

Bakıma başlanmadan önce yapılacak işlemler



Elektrik gerilimine karşı uyarı

Elektrik fişine ve aküye nemli ya da ıslak elle dokunmayınız.

- Cihazı kapatınız.
- Cihazı tamamen soğumaya bırakınız.
- Aküyü cihazdan çıkartınız.



Elektrik gerilimine karşı uyarı

Dış gövdenin açılmasını gerektiren bakım çalışmaları, sadece yetkili uzman şirketler veya Trotec tarafından gerçekleştirilmelidir.

Bakımla ilgili uyarılar

Makinenin iç kısmında, kullanıcı tarafından bakım yapılacak veya yağlanacak parçalar bulunmaz.

Temizlik

Cihaz, her kullanımdan önce ve sonra temizlenmelidir.

Not

Cihaz, temizlikten sonra yağlanmamalıdır.



Elektrik gerilimine karşı uyarı

Dış gövdeye giren sıvılar nedeniyle kısa devre tehlikesi ortaya çıkar!

Cihazı ve aksesuarları suya batırmayınız. Dış gövdenin içine su veya başka sıvıların girmemesine dikkat ediniz.

- Cihazı nemli, yumuşak, hav bırakmayan bir bezle temizleyiniz. Dış gövdenin içine nem girmemesine dikkat ediniz. Elektrikli parçaların nemle temas etmemesine dikkat ediniz. Bezi nemlendirmek için örn. temizleme spreyi, çözücü madde, alkol içeren temizleyiciler veya aşındırıcı maddeler gibi agresif temizlik maddeleri kullanmayınız.
- Cihazı nemli, yumuşak, hav bırakmayan bir bezle kurutunuz.
- Adaptörleri nemli, yumuşak, hav bırakmayan bir bezle kurutunuz.
- Cihazdaki ve şarj cihazındaki bağlantı kontaklarını temiz tutunuz.
- Motorun aşırı ısınmasını önlemek için havalandırma deliklerini toz birikintilerinden uzak tutunuz.

Bakım, onarım ve kullanımda uyulması gereken kurallar



Uyarı

Dış gövdenin açılmasını gerektiren periyodik bakım çalışmaları ve onarımlarda Trotec müşteri servisine başvurunuz. Kurallara aykırı şekilde açılan cihazlar her türlü garanti kapsamı dışındadır ve garanti talepleri geçersiz olur.

Üretici ve ithalatçı firmanın unvanı, adres ve telefon numarası

İthalatçı (sadece Türkiye için geçerlidir):

Trotec Endüstri Ürünleri Tic.Ltd.Sti.

Oruçreis Mh., Giyimkent Cd.,

14. Sok. No.61, Giyimkent Sitesi

34235 Esenler/İstanbul

Telefon: +90 212 438 56 55

Faks: +90 212 438 56 51

Üretici:

Trotec GmbH

Grebener Straße 7

D-52525 Heinsberg

Telefon: +49 2452 962-400

Faks: +49 2452 962-200

E-posta: info@trotec.de

Servis istasyonları

Aşağıdaki bilgiler sadece Türkiye için geçerlidir:

Trotec Endüstri Ürünleri Tic.Ltd.Sti.

Oruçreis Mh., Giyimkent Cd.,

14. Sok. No.61, Giyimkent Sitesi

34235 Esenler/İstanbul

Telefon: +90 212 438 56 55

Kullanım sırasında insan veya çevre sađlığına tehlikeli veya zararlı olabilecek durumlara ilişkin uyarılar

Elektronik cihazlar evsel atık deđildir ve Türkiye'de, elektrikli ve elektronik cihazlar hakkındaki Elektrikli ve Elektronik Teçhizat Atıkları Direktifi'ne (EETA) göre uzman bir tasfiye merkezine gönderilmelidir. Kullandıktan sonra lütfen bu cihazı geçerli yasal düzenlemelere uygun şekilde tasfiye ediniz.

Uygunluk beyanı

2006/42/EG sayılı Makine Yönetmeliđi,
Ek II Bölüm 1 Alt bölüm A kapsamında orijinal uygunluk beyanının tercümesi

İşbu beyanla, Trotec GmbH olarak biz, aşıđıda tanımlanan ürünün 2006/42/EG sayılı AT Makine Yönetmeliđi'nin gerekliliklerine uygun olarak geliştirildiđini, tasarlandığını ve üretildiđini kendi sorumluluđumuz altında beyan ederiz.

Ürün modeli / ürün: PSCS 11-12V
Ürün tipi: akülü tornavida
İlk üretim yılı: 2022

İlgili AB Yönetmelikleri:

- 2011/65/EU: 01.07.2011
- 2012/19/EU: 24.07.2012
- 2014/30/EU: 29.03.2014
- 2015/863/EU: 31.03.2015

Uygulanan uyumlulaştırılmış normlar:

- EN 55014-1:2017
- EN 62841-1:2015
- EN 62841-2-1:2018+A11

Uygulanan ulusal normlar ve teknik spesifikasyonlar:

- EN IEC 55014-1:2021
- EN IEC 55014-2:2021

Üretici ve teknik belge yetkilisinin adı:

Trotec GmbH
Grebbeener Straße 7, D-52525 Heinsberg
Telefon: +49 2452 962-400
E-posta: info@trotec.de

Düzenleme yeri ve tarihi:
Heinsberg, 30.03.2022

Detlef von der Lieck, Genel Müdür

Trotec GmbH

Grebener Str. 7
D-52525 Heinsberg

☎ +49 2452 962-400

☎ +49 2452 962-200

✉ info@trotec.com

www.trotec.com