

PSCS 11-12V



SL

PREVOD IZVIRNIH NAVODIL  
AKUMULATORSKI VIJAČNIK /  
VRTALNIK

 TROTEC

**Kazalo vsebine**

**Napotki k navodilam za obratovanje ..... 2**

**Varnost..... 2**

**Informacije o napravi ..... 8**

**Prevoz in skladiščenje..... 10**

**Prvi zagon ..... 11**

**Uporaba..... 14**

**Dodatni pribor, ki ga je mogoče naknadno naročiti..... 15**

**Napake in motnje..... 16**

**Vzdrževanje..... 16**

**Odstranjevanje..... 17**

**Izjava o skladnosti..... 17**

**Napotki k navodilam za obratovanje**

**Simboli**



**Pozor! Elekrika**

Ta simbol opozarja na to, da obstaja nevarnost za življenje in zdravje oseb zaradi električne napetosti.



**Nevarnost požara in eksplozije**

Ta simbol opozarja na to, da obstaja nevarnost za življenje in zdravje oseb zaradi eksplozivnih snovi.



**Opozorilo**

Ta signalna beseda označuje ogrožanje s srednjo stopnjo tveganja, ki, če tega se temu ne izognete, ima za posledico smrt ali resne telesne poškodbe.



**Previdno**

Ta signalna beseda označuje ogrožanje s nizko stopnjo tveganja, ki, če tega se temu ne izognete, ima za posledico manjše ali srednje telesne poškodbe.

**Napotek**

Ta signalna beseda opozarja na pomembne informacije (npr. na materialne škode), ne opozarja pa na ogrožanja.



**Informacije**

Napotek s tem simbolom vam pomaga pri hitrih in varnih izvedb dela.



**Upoštevajte navodilo**

Napotki s tem simbolom vas opozarjajo na to, da je treba upoštevati navodila za obratovanje.



**Obvezna zaščitna očala**

Napotki s tem simbolom vas opozarjajo na to, da je treba uporabiti zaščito za oči.



**Nosite zaščitno masko**

Napotki s tem simbolom vas opozarjajo na to, da je treba uporabiti zaščitno masko.



**Nosite zaščitna oblačila**

Napotki s tem simbolom vas opozarjajo nato, da je treba nositi zaščitna oblačila.



**Obvezna uporaba varovalnih rokavic**

Napotki s tem simbolom vas opozarjajo na to, da je treba uporabiti zaščitne rokavice.

Trenutno verzijo navodil si lahko naložite s klikom na spodnjo povezavo:



PSCS 11-12V



<https://hub.trotec.com/?id=42023>

**Varnost**

**Splošni varnostni napotki za električna orodja**



**Opozorilo**

**Preberite varnostne napotke, navodila, ilustracije in tehnične podatke, ki ste jih prijeli skupaj s tem električnem orodjem.**

Neupoštevanje spodaj navedenih napotkov in navodil lahko povzroča električni udar, požar in/ali resne telesne poškodbe.

**Shranite vse varnostne napotke in navadilo za kasnejšo uporabo.**

Pojem »*električno orodje*«, ki je uporabljen pri varnostnih napotkih, se nanaša na električna orodja, ki so napajana iz električnega omrežja (z napajalnimi kablom) in električna orodja na akumulatorski pogon (brez napajalnega kabla).

 **Splošni varnostni napotki za električna orodja – varnost na delovnem mestu**

- **Ohranite delovno območje čisto in dobro razsvetljeno.** Nered in neosvetljena delovna območja lahko vodijo do nesreč.
- **Ne delajte z električnim orodjem v eksplozijsko ogroženem okoljem, kjer so vnetljive tekočine, plini ali prahovi.** Električna orodja povzročajo iskre, ki lahko vnamejo prah ali hlape.
- **Med uporabo električnega orodja preprečite otrokom in drugim osebam približevanje.** V primeru odvratanja pozornosti, lahko izgubite kontrolo nad električnim orodjem.

 **Splošni varnostni napotki za električno orodje – električna varnost**

- **Priključni vtič električnega orodja mora ustrezati vtičnici. Vtiča ne smete na nikakršen način spreminjati. Ne uporabljajte adapterskega vtiča skupaj z zaščitno-ozemljenim električnim orodjem.** Nespremenjeni vtiči in ustrezne vtičnice zmanjšujejo tveganje električnega udara.
- **Preprečite telesni stik z ozemljenimi površinami, kot so cevi, grelci, štedilniki ali hladilniki.** Pri teh obstaja povečano tveganje električnega udara, če je vaše telo ozemljeno.
- **Ohranite električna orodja, zaščitena pred dežjem ali vlage.** Vdor vode v električno orodje poveča tveganje električnega udara.
- **Ne uporabljajte priključnega kabla nenamensko, kot npr. za nošenje, obešanje električnega orodja ali za potegovanje vtiča iz vtičnice. Zavarujte priključni kabel pred viri toplote, oljem, ostrih robov ali gibajočimi deli.** Poškodovani ali zamotani priključni kabli povečujejo tveganje električnega udara.
- **Če delate z električnim orodjem na prostem, uporabljajte samo podaljške, ki so primerni za uporabo na prostem.** Uporaba podaljška, ki je primeren za uporabo na prostem, zmanjša tveganje električnega udara.
- **Če obratovanja električnega orodja ni mogoče preprečiti v vlažnem okolju, uporabljajte zaščitno stikalo na diferenčni tok.** Uporaba zaščitnega stikala na diferenčni tok zmanjša tveganje električnega udara.

 **Splošna varnostna navodila za električna orodja – varnost oseb**

- **Bodite pozorni in pazite nato, kaj delate. Pri delu z električnim orodjem delajte z razumom. Ne uporabljajte električnega orodja, če ste utrujeni ali ste pod vplivom drog, alkohola ali zdravil.** Trenutek nepazljivosti pri uporabi električnega orodja lahko vodi resnih telesnih poškodb.
- **Nosite osebno varovalno opremo in vedno zaščitna očala.** Odvisno od vrste in uporabe električnega orodja zmanjšuje uporaba osebne zaščitne opreme, na primer maske proti prahu, nedrsečih zaščitnih čevljev, varnostne čelade ali zaščita sluha tveganje za nastanek poškodb.
- **Izogibajte se nenamernemu vklopu. Prepričajte se, da je električno orodje izklopljeno, preden ga priključite na električno omrežje in/ali na akumulator ter tudi pred dviganjem ali nošenjem orodja.** Če imate med nošenjem električnega orodja prst pri stikalu ali električno orodje vklopljeno priključite na električno omrežje, lahko to privede do nesreče.
- **Odstranite nastavitvena orodja ali Ključ za vijake, preden vklopite električno orodje.** Orodje ali ključ, ki je v vrtečem se delu električnega orodja, lahko povzroči telesne poškodbe.
- **Izogibajte se nenavadni telesni drži. Poskrbite za varno stojišče in ohranite vedno ravnotežje.** S tem imate lažjo kontrolo nad električnim orodjem in nepričakovanimi situacijami.
- **Nosite primerna oblačila. Ne nosite širokih oblačil ali nakita. Zavarujte lase in oblačila pred vrtečimi se deli.** Ohlapna oblačila, nakit ali dolgi lasje se lahko zajamejo v vrtečih se delov.
- **Če je mogoče montirati naprave za sesanje prahu ali prestrezanje, jih je treba pravilno priključiti in pravilno uporabiti.** Uporaba sredstva za sesanje prahu lahko zmanjšuje nevarnost poškodb zaradi prahu.
- **Napačno je predpostavljati, da ste varni, in bi na podlagi tega želeli prezreti varnostna pravila za električna orodja, četudi bi bili po njegovi večkratni uporabi z njim dobro seznanjeni.** Nepazljivo ravnanje lahko v delcu sekunde vodi do resnih telesnih poškodb.

 **Splošna varnostna navodila za električna orodja – uporaba in ravnanje z električnim orodjem**

- **Ne preobremenite električne naprave. Za svoje delo uporabljajte samo tako električno orodje, ki ustreza namenu.** S primernim električnim orodjem delate bolje in varneje, če ga uporabljate v navedenem območju zmogljivosti.

- **Ne uporabljajte električnega orodja, pri katerem je stikalo defektno.** Električno orodje, ki ga ni mogoče več vklopiti ali izklopiti, je nevarno in ga je treba popraviti.
- **Potegnite vtičnik iz vtičnice in/ali odstranite snemljiv akumulator, preden začnete z nastavitvami na napravi, menjati dele vstavljivega orodja ali odložite električno orodje.** Ti previdnostni ukrepi prepričujejo nenameren zagon električnega orodja.
- **Hranite neuporabljeno električno orodje izven dosega otrok. Ne dopuščajte osebam, ki niso seznanjene z električnim orodjem ali niso prebrale teh navodil, uporabe električnega orodja.** Električno orodja so nevarna, če jih uporabljajo neizkušene osebe.
- **Skrbno negujte električno orodje in vstavljivo orodje. Preverite, ali brezhibno delujejo premični deli, se ne zatikajo, ni noben del na tak način zlomljen ali poškodovan, da bi okrnil funkcionalnost električnega orodja. Pred ponovno uporabo električnega orodja morate dati pokvarjene dele popraviti.** Veliko nesreče se zgodi zaradi slabo ali sploh ne vzdrževanega električnega orodja.
- **Ohranite rezila vedno čista in ostra.** Skrbno negovana rezila z ostrimi robovi se težje zagostijo in jih je lažje voditi.
- **Uporabljajte električno orodje, vstavljivo orodje ali orodja itd. v skladu s temi navodili. Pri tem upoštevajte delovne pogoje in delo, ki ga nameravata izvajati.** Uporaba električnega orodja za druge namene, ki ne ustrezajo njegovemu namenu uporabe lahko vodi do nevarnih situacij.
- **Ohranite ročaje in površine ročajev suhe, čiste in brez olja ali masti.** Drseči ročaji ali površine ročajev ne dopuščajo varno uporabo in kontrolo električnega orodja v neprevedljivih situacijah.

 **Splošni varnostni napotki za električna orodja – uporaba in ravnanje z akumulatorskim orodjem**

- **Polnite akumulatorje samo z polnilniki, ki jih priporoča proizvajalec.** Če je neki polnilnik primeren samo za določeno vrsto akumulatorja, obstaja nevarnost požara, če uporabljate druge vrste akumulatorjev.
- **Uporabljajte le predvidene akumulatorje v električnem orodju.** Uporaba drugih akumulatorjev lahko povzroči telesne poškodbe ali nevarnost požara.
- **Uporabljenega akumulatorja držite stran od sponk, kovancev, ključev, žbljev, vijakov ali drugih kovinskih predmetov, ki bi lahko povzročili premostitev kontaktov.** Kratek stek med kontakti akumulatorja lahko vodi do opeklin ali požara.

- **Pri napačni uporabi lahko izstopi tekočina iz akumulatorja. Preprečite stik s to tekočino. Pri nenamernem stiku nemudoma sperite z vodo. Če pride tekočina v oči, se dodatno posvetujte z zdravnikom.** Izstopajoča tekočina akumulatorja lahko povzroči draženje kože ali opekline.
- **Ne uporabljajte poškodovanega ali spremenjenega akumulatorja.** Poškodovani ali spremenjeni akumulatorji se lahko obnašajo nepredvidljivo in povzročijo požar, eksplozijo ali telesne poškodbe.
- **Akumulatorjev ne izpostavljajte požaru ali visokim temperaturam.** Požar ali temperatura nad 130 °C lahko povzroči eksplozijo.
- **Upoštevajte vsa navodila za polnjenje in nikoli ne polnite akumulatorja ali brezžičnega orodja zunaj temperaturnega območja, določenega v navodilih za uporabo.** Nepravilno polnjenje ali polnjenje izven dovoljenega temperaturnega območja lahko uniči akumulator in poveča nevarnost požara.

 **Splošni varnostni napotki za električna orodja – uporaba in ravnanje z polnilnikom**

- **Tega polnilnika lahko uporabijo otroci, ki so stari najmanj 8 letin osebe z zmanjšanimi fizičnimi, senzoričnimi ali mentalnimi sposobnostmi, ali ki nimajo dovolj izkušenj z ali znanja glede uporabe te naprave, če so nadzorovani ali bili poučeni o varni uporabi naprave in razumejo nevarnosti, ki lahko nastane pri delu s tem orodjem. Otroci se ne smejo igrati s to napravo.** Otroci, ki niso nadzorovani, ne smejo izvajati čiščenja in vzdrževanja.
- **Nikoli ne vstavite baterije, ki jih ni mogoče ponovno napolniti v polnilnik.** Če je neki polnilnik primeren samo za določeno vrsto akumulatorja, obstaja nevarnost požara in eksplozije, če ga uporabljate z drugimi vrstami akumulatorjev ali baterij, ki jih ni mogoče več napolniti.
- **Polnite s polnilnikom »PSCS 11-12V AC« samo Li-ionskim akumulator »PSCS 11-12V DC« s kapaciteto 2,0 Ah (3 akumulatorske celice).** Napetost akumulatorja mora ustrezati polnilni napetosti akumulatorja polnilnika.

## Splošna varnostna navodila za električna orodja – servis

- **Električno orodje naj popravi samo kvalificirano strokovno osebje, pri čemer naj uporabljajo samo izvirne nadomestne dele.** S tem je zagotovljeno, da bo ohranjena varnost električnega orodja.
- **Nikoli ne izvajate vzdrževalna dela na poškodovanem akumulatorju.** Priporočamo, da prepustite proizvajalcu ali njegovim pooblaščenim serviserjem vsa vzdrževanja na akumulatorju.

## Specifični varnostni napotki za akumulatorski vijačnik / vrtalnik

- **Zavarujte obdelovanca.** Vpeti obdelovanec v vpenjalni napravi ali primežu je bolj varen za obdelavo, kot če ga držite z roko.
- **Držite električno orodje.** Pri zategovanju ali rahljanju vijakov lahko nastanejo prehodno visoki reakcijski momenti.
- **Nemudoma izklopite električno orodje, če blokira nadomestno orodje.** Bodite pripravljeni na visoke reakcije momente, ki povzročajo povratni udarec.
- **Držite orodje na izoliranih prijemalnih površinah pri delu, pri katerih lahko uporabljeno orodje zadene skrite električne vode.** Stik z vodi pod napetostjo lahko obremeni z napetostjo tudi kovinske dele naprave in lahko povzroča električni udar.
- **Pri delu z napravo ter pri prenašanju ali shranjevanju postavite stikalo za smer vrtenje v sredinski položaj (blokada).** Tako preprečite nenameren začetek delovanja električnega orodja.
- **Redno preverite pritrdišče za orodje glede obrabe ali poškodb.**
- **Počakajte, da se umiri električno orodje, preden ga odložite.**

## Varnostna navodila pri uporabi dolgih svedrov

- **Nikakor ne delajte z višjim številom vrtljajev, kot je maksimalno dopustno število vrtljajev za sveder.** Pri višjih številih vrtljajev se lahko sveder ukrivi, če se lahko prosto vrti brez stika z obdelovancem, kar lahko povzroča telesne poškodbe.
- **Začnite vrtenje vedno z nižjim številom vrtljajev in ko ima sveder stik z obdelovancem.** Pri višjih številih vrtljajev se lahko sveder ukrivi, če se lahko prosto vrti brez stika z obdelovancem, kar lahko povzroča telesne poškodbe.
- **Ne izvajajte prekomernega pritiska na obdelovanca in izvajajte pritisk samo v vzdolžni smeri k svedru.** Svedri se lahko ukrivijo in se lahko zaradi tega zlomijo ali pa povzročajo izgubo nadzora nad orodjem, kar lahko povzroča telesne poškodbe.

### Uporaba v skladu z namembnostjo

Uporabite napravo PSCS 11-12V samo za:

- za privijanje in odvijanje vijakov,
- za vrtenje v les, plastiko, keramiko in kovino,

ob upoštevanju tehničnih podatkov.

Priporočamo uporabo električnega orodja z izvirnim dodatkom podjetja Trotec.

### Predvidena napačna uporaba

Naprava ni namenjena za vrtenje v beton ali naravni kamen.

Druga uporaba, kot je opisana v poglavju »Uporaba v skladu s svojim namenom«, velja kot razumno predvidena napačna uporaba.

### Kvalificiranost osebja

Osebe, ki upravljajo to napravo:

- morajo prebrati in razumeti navodila za obratovanje, še zlasti pa poglavje Varnost.

## Varnostni znak in ploščice na akumulatorju in polnilniku

### Napotek

Z naprave ne odstranjujte varnostnih oznak, nalepk ali etiket. Ohranite vse varnostne oznake, nalepke ali etikete v čitljivem stanju.

Na akumulatorju so nameščeni naslednji varnostni znaki in ploščice:



### Opozorilo pred nevarnostjo eksplozije

Ti simboli opozarjajo na sledeče:



Akumulatorja ne izpostavljajte požaru ali visokim temperaturam. Akumulatorja ne sme nikoli priti v stik z vodo ali ognjem! Preprečite neposredno sevanje sončnih žarkov in vlago. Obstaja nevarnost eksplozije!

Ne polnite akumulatorja nikoli, kadar pade temperatura okolja pod 10 °C ali presega 45 °C. Nepravilno polnjenje ali polnjenje izven dovoljenega temperaturnega območja lahko uniči akumulator in poveča nevarnost požara.



### Upoštevajte pravilno odstranjevanje akumulatorja!

Ta simbol opozarja na sledeče:

Pazite na pravilno odstranitev akumulatorja in ga nikakor ne odvrzite v odpadne vode ali v javne vode. Akumulator vsebuje dražeče, jedke in strupene snovi, ki predstavljajo precejšnje tveganje za ljudi in okolje.

Na polnilniku so nameščeni naslednji varnostni znaki in ploščice:



Ta simbol opozarja na sledeče:

Pred polnjenjem akumulatorja preberite navodila za obratovanje oz. navodila za uporabo.



Ta simbol opozarja na sledeče:

Uporabite polnilnik za polnjenje akumulatorja samo v suhih notranji prostorih, ne na zunanjih območjih.

## Osebna zaščitna oprema



### Nosite zaščitna očala.

Ščitili bodo vaše oči pred odlomljenimi kosi, ki se odcepijo, padejo dol ali odletijo in ki bi lahko povzročili telesne poškodbe.



### Nosite zaščitno masko.

Ščitila vas bo pred vdihavanjem zdravju škodljivih prahov, ki lahko nastanejo med obdelovanjem obdelovancev.



### Nosite zaščitne rokavice.

Ščitili bodo vaše roke pred opeklinami, zmečkaninami in odrgninami.



### Nosite prilegajoča zaščitna oblačila.

S tem se zaščitite pred nevarnostjo, da bi prišlo do zajemanja oblačil v rotirajoče dele.

## Druge nevarnosti



### Pozor! Elekrika

Električni udar zaradi nezadostne izolacije. Pred začetkom uporabe preverite napravo glede poškodb in pravilnega delovanja. Če ugotovite poškodbe, ne uporabljajte več naprave. Ne uporabite naprave, če je naprava mokra ali vlažna ali če so vaše roke mokre ali vlažne!



### Pozor! Elekrika

Dela na električnih sklopih sme izvajati samo pooblaščen specializirano podjetje!



### Pozor! Elekrika

Odstranite pred začetkom katerega koli dela na napravi omrežni vtič iz omrežne vtičnice in akumulator iz naprave! Potegnite omrežni vtič iz omrežne vtičnice, tako da primete za omrežni vtič.



### Pozor! Elekrika

Obstaja nevarnost kratkega stika zaradi tekočine, ki vdre v ohišje! Ne potaplajte naprave in dodatnega pribora pod vodo. Pazite na to, da v ohišje ne pride voda ali druge vrste tekočin.



### Nevarnost požara in eksplozije

Ne izpostavljajte akumulatorja temperaturam nad 45 °C! Akumulatorja ne sme nikoli priti v stik z vodo ali ognjem! Preprečite neposredno sevanje sončnih žarkov in vlago. Obstaja nevarnost eksplozije!



### **Nevarnost vročih površin**

Uporabljeno orodje lahko postane vroče po uporabi.  
Obstaja nevarnost opeklin pri dotikanju uporabljenega orodja.  
Ne dotikajte se uporabljenega orodja z golimi rokami.  
Nosite zaščitne rokavice!



### **Opozorilo**

Strupeni prahovi!  
Škodljivi / strupeni prahovi, ki nastanejo med obdelavo, predstavljajo nevarnost za zdravje za uporabnika naprave ali oseb, ki so v bližini.  
Nosite zaščitna očala in masko za zaščito proti prahu!



### **Opozorilo**

Ne obdelujte materiala, ki vsebuje azbest.  
Azbest velja kot rakotvorna snov.



### **Opozorilo**

Prepričajte se, da ne boste zadeli v električne vode, plinovode ali vodovode, ko delate z električnim orodjem.  
Če je treba, preverite z iskalnikom električnih vodov, preden začnete vrtati v zid ali steno razparate.



### **Opozorilo**

Nevarnost telesnih poškodb zaradi naokrog letečih delov ali odlomljenih nastavkov orodja.



### **Opozorilo**

Naprava lahko povzroči nevarnosti, če jo uporabljajo nepoučene osebe ali zaradi uporabe v nasprotju z namembnostjo! Upoštevajte kvalificiranost osebja!



### **Opozorilo**

Naprava ni igrača, zato je treba preprečiti, da pride v roke otrok.



### **Opozorilo**

Nevarnost zadušitve!  
Ne puščajte nemarno ležati embalažni material. Lahko bi postalo za otroke nevarna igrača.



### **Previdno**

Emisije vibracij lahko povzročajo zdravstvene poškodbe telesa, če uporabljate napravo dalj časa ali je ne vodite ali vzdržujete pravilno.



### **Previdno**

Držite dovolj velik odmik od virov toplote.

### **Napotek**

Če boste nepravilno shranili ali premeščali napravo, se lahko poškoduje.  
Upoštevajte informacije glede transportiranja in skladiščenja naprave.

### **Napotek**

Prestavite smer vrtenja samo tedaj, ko miruje naprava!  
Sicer se lahko naprava poškoduje.

### **Napotek**

Nastavite vrtilni moment in smer vrtenja v skladu z načinom obratovanja. Napačna izbira lahko posledično poškoduje napravo.

### **Ravnanje v sili / funkcija zaustavitev v sili**

Zaustavitev v sili:

Z izvlečenjem akumulatorja se nemudoma ustavi funkcija naprave. Da bi zaščitili napravo pred ponovnim zagonom, pustite akumulator zunaj naprave.

Ravnanje v sili:

1. Izklopite napravo.
2. V primeru sile vzemite akumulator iz naprave. Držite gumb za sproščanje akumulatorja in potegnite akumulator iz naprave tako, kot je opisano v poglavju »Odstranitev akumulatorja«.
3. Ne vstavite ponovno akumulatorja, če je naprava defektna.

## Informacije o napravi

### Opis naprave

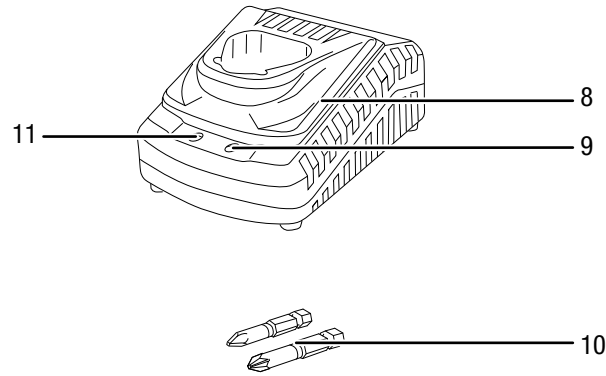
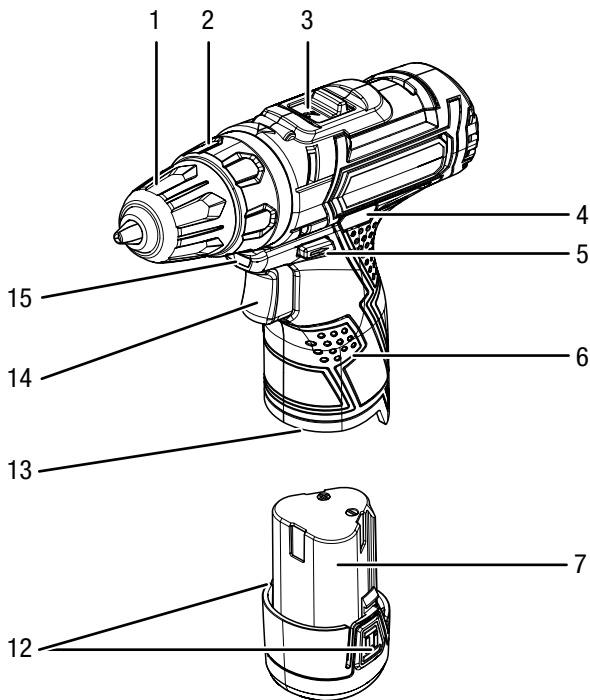
Akumulatorski vijačnik / vrtnik PSCS 11-12V ima dve predstavi: Med tem, ko je prva predstava primerna za vijačenja, je za izvrtine bolj primerno uporabiti drugo predstavo.

Vgrajena pred-izbira za vrtilni moment vključno z vrtilno stopnjo dopušča pri vsaki vrsti dela optimalno uporabo sile, ki je naravnana na material in velikost vijakov.

Hitra vrtna vpenjalna glava s samodejnim mehanizmom za pritrditev vretena omogoča poleg tega preprosto menjavo vstavljivega orodja brez uporabe ročnega orodja.

Vgrajeno delovno luč LED omogoča boljšo osvetlitev obdelovanca ali delovne površine.

### Prestavitev naprave





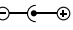
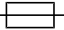

Št.	Oznaka
1	Hitra vrtna vpenjalna glava
2	Predhodna izbira navora
3	Mehanizem za prestavljanje (2 predstavi)
4	3-stopenjski prikazovalnik kapacitete akumulatorja
5	Desni/levi tek, blokada
6	Ročaj
7	Akumulator
8	Hitri polnilnik
9	Zelena LED akumulatorja (hitri polnilnik, pripravljen za delovanje)
10	Vijačni nastavki
11	Rdeča LED-dioda akumulatorja (polnjenje akumulatorja)
12	Tipka za sproščanje blokade
13	Mesto za vstavljanje akumulatorja
14	Stikalo za vklop/izklop (regulacija vrtilne frekvence)
15	Delovna luč LED

### Obseg dobave

- 1 x akumulatorski vijačnik / vrtnik PSCS 11-12V
- 1 x akumulator
- 2 x vijačna nastavka (50 mm)
- 1 x hitri polnilnik
- 1 x transportni kovček
- 1 x navodila



## Tehnični podatki

Parameter	Vrednost
<b>Model</b>	<b>PSCS 11-12V</b>
Nazivna napetost	12 V $\text{---}$
Vrtilna frekvenca prostega teka	
1. prestava	0 - 400 $\text{min}^{-1}$
2. prestava	0 - 1300 $\text{min}^{-1}$
Stopnje navora	19 +1
Območje vrtalne vpenjalne glave	10 mm
Maks. premer vrtine les	20 mm
kovina	8 mm
Navor maks.	22 Nm
Teža	1 kg
<b>Akumulator</b>	<b>PSCS 11-12V DC</b>
Tip	Li-ion
Nazivna napetost	12 V $\text{---}$
Nazivna kapaciteta	2 Ah
Akumulatorske celice	3
Kapaciteta	24 Wh
<b>Napajalnik in hitri polnilnik</b>	<b>PSCS 11-12V AC</b>
Napajalnik	SMPS preklopni napajalnik 
Transformator	Varnostni transformator 
Vhod	
Nazivna napetost	230 - 240 V / 50 Hz
Poraba električne energije	45 W
Izhod	
Nazivna napetost	12,8 V $\text{---}$ 
Polnilni tok	2,5 A
Varovalka 	T 3,15 A
Čas polnjenja	1 h
Varnostni razred	II (dvojna izolacija) / 
<b>Vrednosti zvoka po standardu EN 62841</b>	
Raven zvočnega tlaka	63,07 dB(A)
Nivo zvokovne moči	74,07 dB(A)
Nezanesljivost pri meritvah K	3 dB
<b>Informacije o vibracijah po standardu EN 62841</b>	
Emisijska vrednost nihanja vrtanje v kovino $a_h$	1,58 $\text{m/s}^2$
Emisijska vrednost nihanja vijaki $a_h$	0,969 $\text{m/s}^2$
Nezanesljivost pri meritvah K	1,5 $\text{m/s}^2$

## Napotki glede informacij o hrupu in vibracijah:

- Navedene skupne emisijske vrednosti nihanja **in navedene vrednosti emisije hrupa** so bile izmerjene po kontrolnih postopkih, ki so normirani v standardu EN 62841, in se jih lahko uporablja za primerjavo električnega orodja z drugim.
- Navedene skupne emisijske vrednosti nihanja **in navedene vrednosti emisije hrupa** lahko uporabljate tudi za predhodno oceno obremenitve.



### Previdno

Emisije vibracij lahko povzročajo zdravstvene poškodbe telesa, če uporabljate napravo dalj časa ali je ne vodite ali vzdržujete pravilno.

- Emisije nihanja **in emisije hrupa** lahko odstopajo od navedenih vrednosti med dejansko uporabo električnega orodja, kar pa je odvisno od načina uporabe električnega orodja, še zlasti od vrste obdelovanca. Poskušajte ohraniti čim manjši minimum vibracij. Značilni ukrepi za zmanjšanje obremenitve zaradi vibracij sta nošenje rokavic med uporabo orodja in omejitev delovnega časa. Pri tem je treba upoštevati vse dele delovnega cikla (na primer časi, med katerim je električno orodje izklopljeno, in taki časi, v katerem je sicer vklopljeno, vendar teče brez obremenitve).

## Prevoz in skladiščenje

### Napotek

Če boste nepravilno shranili ali premeščali napravo, se lahko poškoduje.

Upoštevajte informacije glede transportiranja in skladiščenja naprave.

### Transport

Za transport naprave uporabite transportni kovček, ki je bil priložen pri dostavi, da zaščitite napravo pred zunanjimi vplivi.

**Pred** vsakim transportom upoštevajte naslednje napotke:

- Izklopite napravo, tako da postavite stikalo za desni/levi tek na sredino (blokada).
- Potegnite omrežni kabel polnilnika iz omrežne vtičnice, tako da primete za omrežni vtič.
- Počakajte, da se naprava ohladi.
- Odstranite akumulator iz naprave
- Odstranite orodje iz pritrdišča za orodje.

Vsebovani litij-ionski akumulatorji so podvrženi zahtevam predpisov za nevarno blago.

Upoštevajte naslednje napotke glede transportiranja ali pošiljanja Li-ionskih akumulatorjev:

- Akumulatorje lahko uporabnik transportira po cesti brez posebnih dodatnih pogojev.
- Če bo tretja oseba poslala pošiljko (npr. z letalom ali špedicija) je treba upoštevati posebne zahteve in oznake na embalaži. Tukaj, pri pripravi za odpremo, se je treba posvetovati s strokovnjakom za nevarne snovi.
  - Pošljite akumulator samo, če je njihovo ohišje nepoškodovano.
  - Zalepite odprte kontakte in zapakirajte akumulator tako, da se ne more gibati v embalaži.
  - Upoštevajte tudi druge nacionalne predpise.

## Skladiščenje

Upoštevajte naslednje napotke **pred** vsakim uskladiščenjem:

- Izklopite napravo, tako da postavite stikalo za desni/levi tek na sredino (blokada).
- Potegnite omrežni kabel polnilnika iz omrežne vtičnice, tako da primete za omrežni vtič.
- Počakajte, da se naprava ohladi.
- Odstranite akumulator iz naprave
- Odstranite orodje iz pritrdišča za orodje.
- Očistite aparat tako, kot je opisano v poglavju Vzdrževanje.
- Za skladiščenje naprave uporabite transportni kovček, ki je bil priložen pri dostavi, da zaščitite napravo pred zunanjimi vplivi.
- Ne shranjujte popolnoma izpraznjenih litij-ionskih akumulatorjev. Skladiščenje izpraznjenih akumulatorjev lahko vodi do popolne izpraznitve akumulatorja in s tem to njihove poškodbe.

V primeru neuporabe naprave upoštevajte naslednje pogoje skladiščenja:

- na suhem mestu in zaščiteno pred zmrzaljo in vročino
- temperatura okolja pod 45 °C
- v transportnem kovčku na mestu, zaščiteno pred prahom in neposrednimi sončnimi žarki

## Prvi zagon

### Razpakirajte napravo

- Vzemite transportni kovček iz embalaže.



#### Pozor! Električna

Električni udar zaradi nezadostne izolacije. Pred začetkom uporabe preverite napravo glede poškodb in pravilnega delovanja. Če ugotovite poškodbe, ne uporabljajte več naprave. Ne uporabite naprave, če je naprava mokra ali vlažna ali če so vaše roke mokre ali vlažne!

- Preverite vsebino transportnega kovčka glede popolnosti in pazite na poškodbe.



#### Opozorilo

Nevarnost zadušitve! Ne puščajte nemarno ležati embalažni material. Lahko bi postalo za otroke nevarna igrača.

- Odstranite embalažo skladno z določili državne zakonodaje.

### Polnjenje akumulatorja

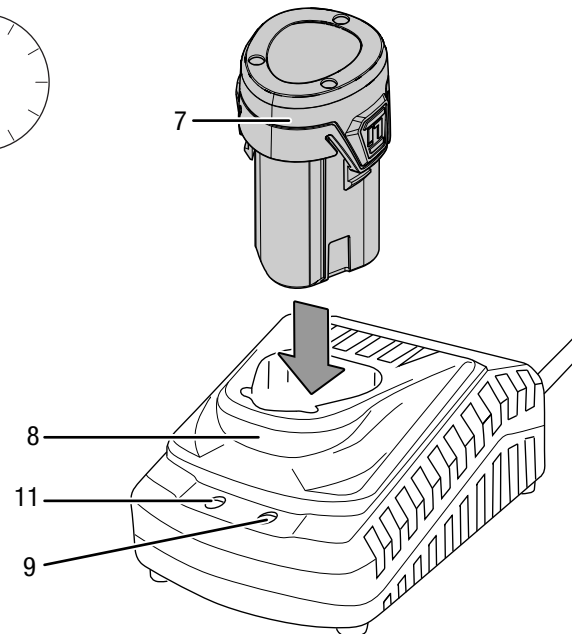
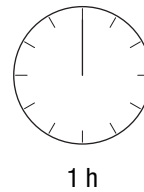
#### Napotek

Akumulator se lahko poškoduje pri nepravilni polnitvi. Potegnite ven omrežni vtič polnilnika pred nameščanjem ali odzemanjem akumulatorja. Ne polnite akumulatorja nikoli, kadar pade temperatura okolja pod 10 °C ali presega 40 °C.

Pri dostavi je akumulator delno napolnjen, da je preprečena poškodba akumulatorja zaradi popolne izpraznitve.

Pred začetkom uporabe akumulatorja ter pri slabi kapaciteti (sveti samo še rdeča dioda LED v prikazovalniku kapacitete akumulatorja (4)) je priporočljivo napolniti akumulator. V ta namen postopajte, kot sledi:

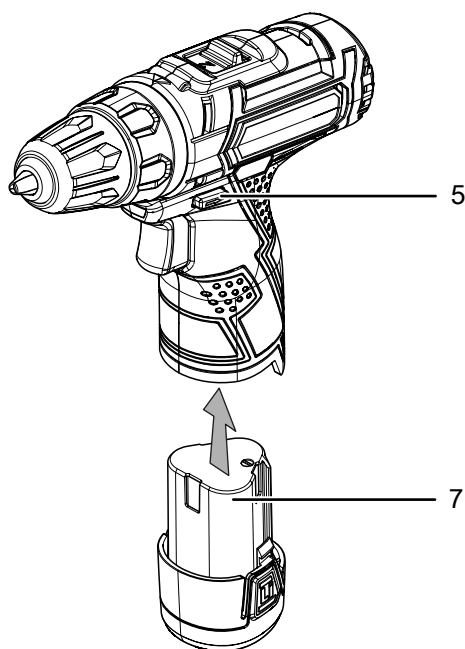
1. Vtaknite akumulator (7) obrnjenega v hitri polnilnik (8).



2. Nataknite omrežni vtič hitrega polnilnika (8) v ustrezno zavarovano omrežno vtičnico.
  - ⇒ Rdeča LED-dioda akumulatorja (11) sveti.
  - ⇒ Čas polnjenja je pribl. eno uro.
3. Počakajte, da ugasne rdeča LED-dioda akumulatorja (11) in zasveti zelena LED-dioda akumulatorja (9).
  - ⇒ Akumulator (7) je kompletno napolnjen.
4. Omrežni kabel hitrega polnilnika (8) potegnite iz omrežne vtičnice tako, da ga primete za omrežni vtičnik.
  - ⇒ Akumulator (7) in hitri polnilnik (8) sta se morebitno segrela med polnjenjem. Počakajte, da se akumulator (7) ohladi na sobno temperaturo.
5. Ponovno odstranite akumulator (7) iz hitrega polnilnika (8).

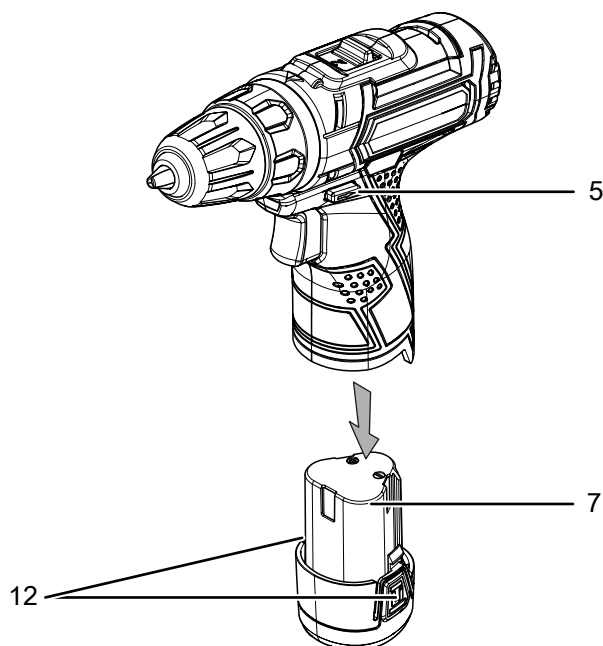
### Vstavljanje akumulatorja

1. Postaviti desni/levi tek (5) na sredinski položaj (blokada).
2. Potisnite akumulator (7) na napravo, dokler le-ta ne zaskoči.



### Odstranjevanje akumulatorja

1. Postaviti desni/levi tek (5) na sredinski položaj (blokada).
2. Odstranite akumulator (7) od naprave, tako da držite tipki za sproščanje blokade (12) in akumulator (7) potegnete iz naprave.



3. Če je treba, napolnite akumulator (7) tako kot je opisano pod *Polnjenje akumulatorja*.

### Preverite stanje polnitve akumulatorja.

Stanje polnitve je prikazano preko treh LED-diodah v prikazovalniku kapacitete akumulatorja (4), kot sledi:

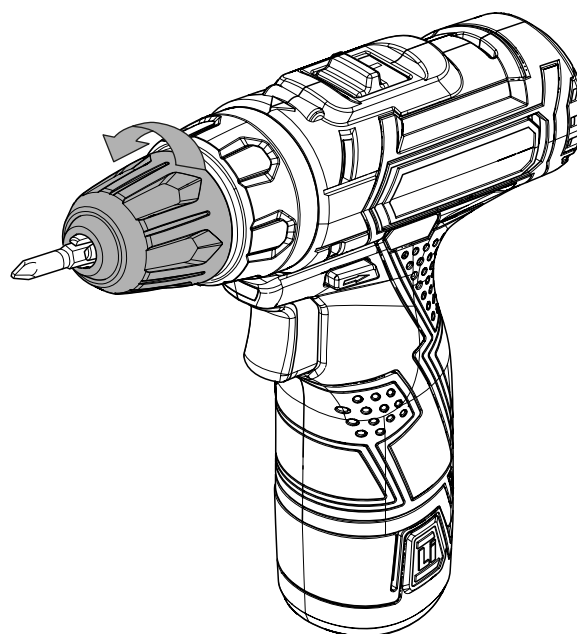
LED barva	Pomen
zeleno – oranžno – rdeče	Maksimalna polnitev / kapaciteta
oranžna – rdeča	Srednja polnitev / kapaciteta
Rdeče	majhna polnitev – napolnitev akumulatorja

1. Pritisnite stikalo za vklop/izklop (14).  
⇒ Stanje polnitve lahko vidite na prikazovalniku kapacitete akumulatorja (4).

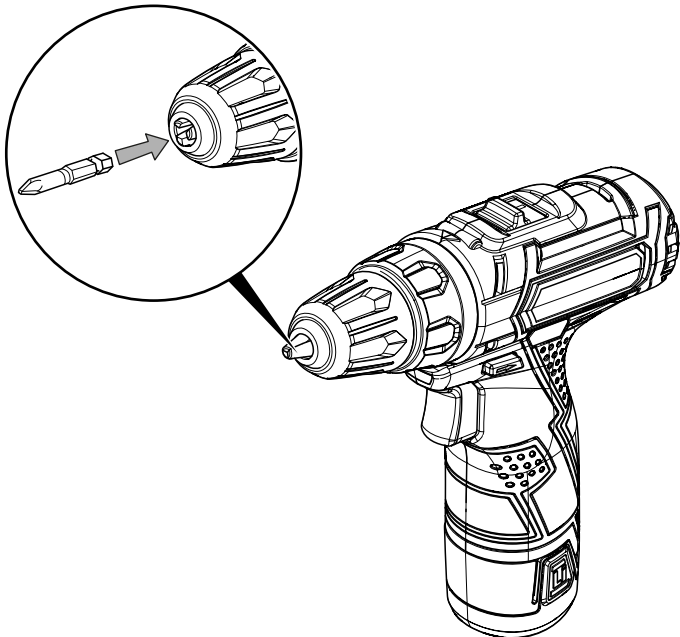
### Menjava orodja

Naprava ima popolnoma avtomatično pritrditev vretena. Pri mirovanju se prenosnik moči Motorja blokira, da je mogoče odpreti hitro vrtno vpenjalno glavo. Za snemanje ali vstavljanje orodja postopajte, kot sledi:

1. Postaviti desni/levi tek (5) na sredinski položaj (blokada).
2. Za odpiranje vrtno vpenjalne glave zavrtite hitro vrtno vpenjalno glavo (1) v nasprotno smer urinega kazalca.

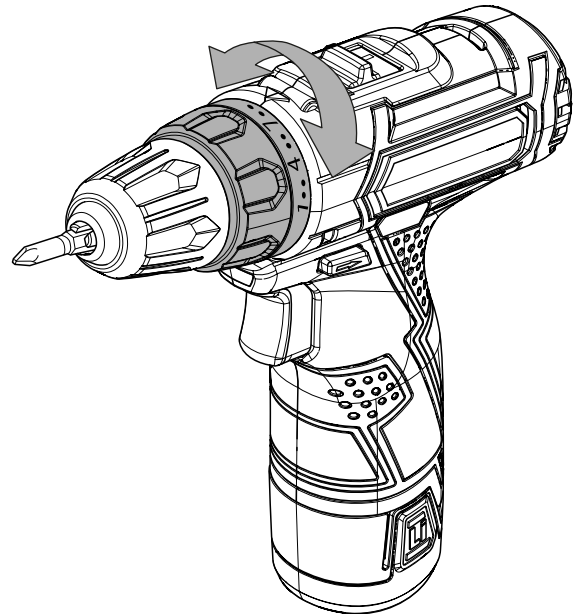


3. Če je treba, vzemite vijadni nastavek ali sveder iz vrtalne vpenjalne glave.
4. Vstavite ustrezní vijadni nastavek ali sveder v vrtalno vpenjalno glavo.

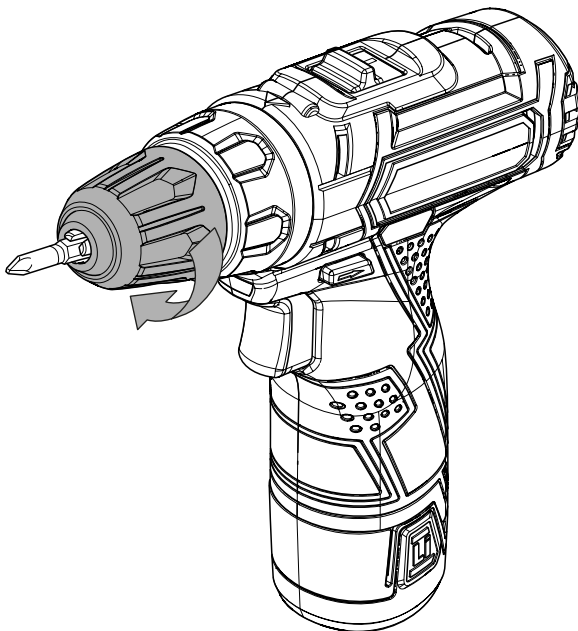



### Predhodna izbira navora / vrtilna stopnja

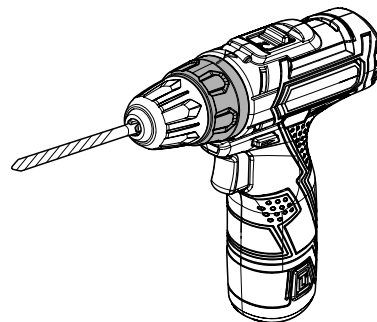
Preko predhodno izbiro vrtilnega momenta lahko nastavite želeno stopnjo vrtilnega momenta in si s tem zagotovite optimalni vrtilni moment.



5. Zavrtite hitro vrtalno vpenjalno glavo (1) v smeri urnega kazalca.



- Izberite nizko stopnjo za lahke gibljive vijake ali mehke materiale.
- Izberite visoko stopnjo za težke gibljive vijake in trde materiale ter za odvijanje vijakov.
- Za vrtnje izberite vrtilno stopnjo s simbolom .

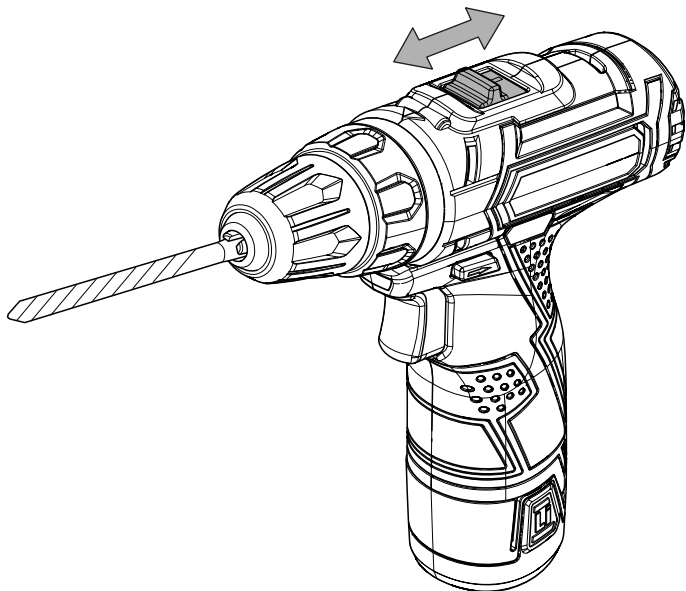


## Menjalnik z 2 predstavama

### Napotek

Uporabite mehanizem za prestavljanje samo tedaj, ko miruje naprava! Sicer se lahko naprava poškoduje.

1. Potisnite mehanizem za prestavljanje (3) na želen položaj.



- ⇒ Prestava 1: Število vrtljajev do  $400 \text{ min}^{-1}$ , primerno za vse vrste vijčenja.
- ⇒ Prestava 2: Vrtljna frekvenca do  $1300 \text{ min}^{-1}$ , primerna za vrtnje.

## Uporaba

### Nasveti in napotki glede ravnanja z akumulatorskim vijčnikom

#### Splošne zadeve:

- Pred vsako uporabo preverite, ali je orodje pravilno vpeto v hitro vrtalno vpenjalno glavo. Mora biti dobro nameščen in centriran v vrtalni glavi.
- Vijčni nastavki za vijake so označeni z merami in oblikami. Če je treba, preizkusite v primeru negotovosti, ali je vijčni nastavek trdno in brez zraka pritrjen v hitri vrtalni vpenjalni glavi.
- Srednji položaj desnega/levega teka (blokada) je primerna za odmore ali za menjavo vijčnega nastavka ali svedra.

#### Vijaki:

- Pri mehkem lesu lahko vijake uvijete brez predhodnega izvrtanja.
- Pri trdem lesu ter velikih vijakov je priporočljivo, da predhodno pripravite izvrtino.
- Pri uporabi ugreznih vijakov mora biti izvrtina prej ugreznjena.

- Še posebej majhni vijaki in vijačni nastavki se lahko poškodujejo, če nastavite previsok vrtljni moment ali/in preveliko število vrtljajev na stroju.

#### Vrtanje na splošno:

- Med vrtenjem naredite odmore v rednih intervalih. Pri tem potegnite sveder iz vrtnice, da se bo lahko sveder ohladil.
- Zavarujte obdelovanca v vpenjalni napravi ali primežu.
- Izberite vrtljno frekvenco ter velikost svedra glede na strukturo oz. lastnosti materiala:
  - Visoka vrtljna frekvenca pri majhnem premeru svedra ali mehkem materialu
  - Nizka vrtljna frekvenca pri velikem premeru svedra ali trde kovine
- Označite mesto za izvrtino z ustreznim pripomočkom.
- Za začetek vrtnja izberite manjšo vrtljno frekvenco.

#### Vrtanje v kovine:

- Uporabite primeren kovinski sveder (npr. sveder iz hitroreznega jekla).
- Pri velikem premeru svedra pripravite izvrtino predhodno z manjšim svedrom.
- Za doseganje najboljših rezultatov je priporočljivo, da hladite sveder z ustreznim mazilom.
- Kovinski sveder lahko uporabite tudi za vrtnje v plastiko.

#### Vrtanje v les:

- Uporabite primerni sveder za les.
- Podložite obdelovanca s klado ali vrtajte na obeh straneh, da se les ne bo zlomil med prevrtanjem.
- Uporabite lesni sveder z vodilno konico svedra za globoke izvrtine uporabite spiralni sveder, ter za velike vrtalne premere Forstnerjev sveder.

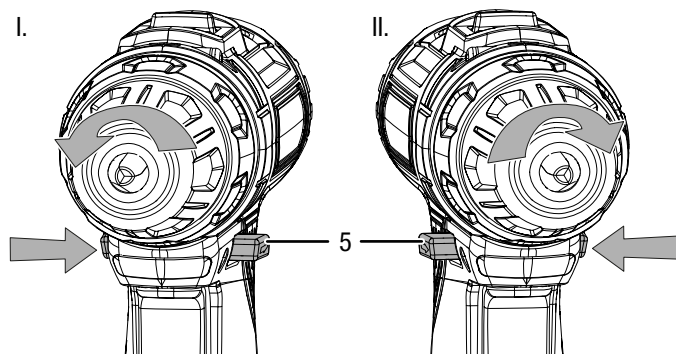
## Izbiranje smeri vrtnja

### Napotek

Prestavite smer vrtnja samo tedaj, ko miruje naprava! Sicer se lahko naprava poškoduje.

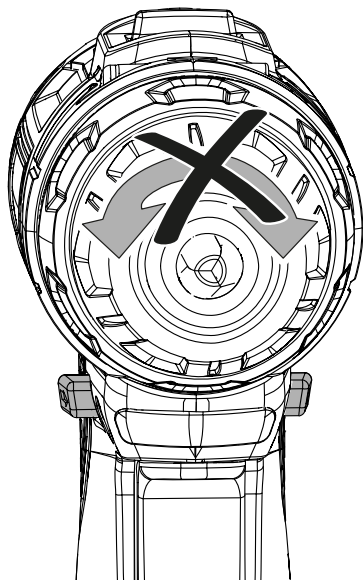
Smer vrtnja motorja lahko preklpite s stikalom za tek na levo ali desno (5).

1. Pritisnite stikalo za desni/levi tek (5) pri strani do konca v tisto smer, v katero naj se vrtil motor.



I. Privijanje vijakov      II. Odvijanje vijakov

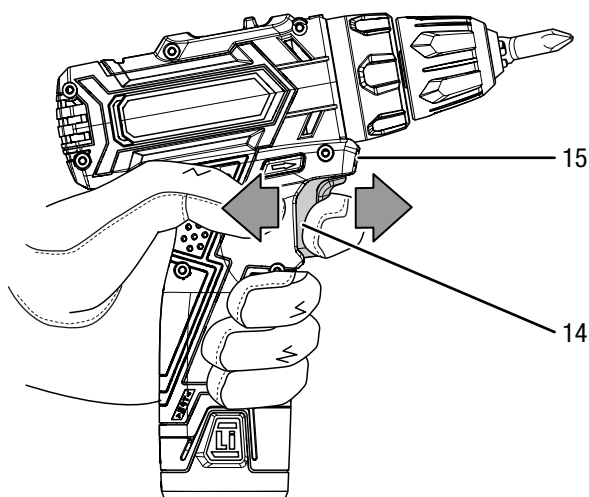
2. Preverite s kratkim poskusnim tekom, ali ustreza smer vrtenja za načrtovano delo. Napačna smer vrtenja lahko poškoduje orodje in/ali obdelovanca.
3. Če je treba, postavite stikalo za desni/levi tek (5) na sredino (blokada), da zablokirate stikalo za vklop/izklop (14).



### Vklop/izklop naprave

Naprava ima brezstopenjsko regulacijo hitrosti. Tem močnejše pritisnete stikalo za vklop/izklop (14), tem višja je vrtilna frekvenca.

1. Preverite, ali je vpeto orodje in nastavljena stopnja navora primerna za načrtovano delo.
2. Preverite, ali je vpeti obdelovanec zavarovan ter je delovna površina ustrezno pripravljena.
3. Držite pritisnjeno stikalo za vklop/izklop (14) med vijačenjem ali vrtnanjem.
  - ⇒ Naprava dela s predhodno izbranimi nastavitvami.
  - ⇒ Delovna luč LED (15) sveti.



4. Ponovno izpustite stikalo za vklop in izklop (14), da zaustavite napravo.
  - ⇒ Delovna luč LED (15) ugasne.



### Informacije

Motor ima vgrajeno zavoro, ki na hitro ustavi motor, čim uporabnik izpusti stikalo za vklop/izklop (14).

### Ustavitev obratovanja

1. Postaviti desni/levi tek (5) na sredinski položaj (blokada).
2. Če je treba, počakajte, da se naprava ohladi.
3. Odstranite akumulator iz naprave (glej poglavje Začetek obratovanja).
4. Odstranite orodje iz naprave (glej poglavje Začetek uporabe).
5. Očistite napravo skladno z navodili v poglavju Vzdrževanje.
6. Shranite napravo skladno z navedbami v poglavju Skladiščenje.

### Dodatni pribor, ki ga je mogoče naknadno naročiti



### Opozorilo

Uporabljajte samo dodatke in dodatne naprave, ki so navedene v navodilih.

Uporaba drugih orodij ali dodatkov, ki niso priporočena v navodilih, lahko pomeni nevarnost poškodb.

Dodatki	Številka dela
Nadomestni akumulator PSCS 11-12V	6.200.000.102
Komplet vijačnih nastavkov za vijačnik, 32-delen.	6.200.001.001
Komplet lesnih svedrov, 15-delen	6.200.001.101
Komplet kovinskih svedrov za hitrorezno jeklo, 15-delen.	6.200.001.131

## Napake in motnje

Med proizvodnjo je bilo večkrat preverjeno, ali naprava deluje brezhibno. Če bi se kljub temu pojavile motnje delovanja, preverite napravo po naslednjem seznamu.

Dejanja za odpravljanje napak ali motenj, ki zahtevajo odpiranje ohišja, smejo izvajati samo strokovno podjetje za elektrotehniko ali podjetje Trotec.

### Pri prvi uporabi se pojavi rahel dim ali vonj:

- Pri tem ne gre za napako ali motnjo. Po kratkem času teka te značilnosti izginejo.

### Akumulator se ne polni:

- Preverite, ali je akumulator pravilno nameščen na hitri polnilnik  
Potisnite akumulator tako v hitri polnilnik, da se kontakti akumulatorja dotikajo hitrega polnilnika. Akumulator mora zaskočiti v hitrem polnilniku.
- Preverite omrežni priključek.
- Preverite omrežni kabel in omrežni vtič glede poškodb.
- Preverite omrežno varovalko na mestu.
- Preverite Hitri polnilnik, potrebovala za škodo. Če se hitri polnilnik pokvari, ga ne uporabljate več. Stopite v stik s servisno službo za stranke podjetja Trotec.
- Preverite kontakte na akumulatorju glede onesnaženosti. Odstranite morebitne umazanije.
- Morda je akumulator okvarjen in ga je treba zamenjati. Uporabite samo akumulatorje istega tipa.

### Naprava ne deluje:

- Kapaciteta akumulatorja je morda prenizka. Napolnite akumulator.
- Preverite, ali je akumulator pravilno nameščen na napravi. Potisnite akumulator tako na napravo, da se kontakti dotikajo akumulatorja. Akumulator mora zaskočiti v napravi.
- Preverite položaj stikala za desni/levi tek. Stikalo je treba pritisniti do konca. Če je desni/levi tek v sredinskem položaju (blokada), je blokirano vklopno/izklopno stikalo.
- Preverite kontakte na akumulatorju glede onesnaženosti. Odstranite morebitne umazanije.



### Informacije

Počakajte najmanj 10 minut, preden ponovno vklopite napravo.

### Sveder ne podre/ali gre le težko v obdelovanca:

- Preverite, ali je izbrana pravilna stopnja navora. Vrtilno stopnjo je treba prej izbrati.
- Po potrebi izberite višjo vrtilno frekvenco, tako da prestavite na višjo prestavo (2. prestavo).
- Preverite, ali ste izbrali pravilen vrtilni nastavek.
- Preverite, ali stoji stroj morebitno na levi tek. Za vrtenje je potrebna prestavitev na desni tek.
- Preverite, ali sestava materiala morebitno zahteva uporabo pnevmatičnega vrtalnika ali električnega udarnega vrtalnega stroja.

### Stikala za vklop/izklop ni mogoče pritisniti:

- Preverite, ali stoji desni / levi tek v srednjem položaju (blokada). Nastavite želeno smer vrtenja, da odstranite blokado.

### Napotek

Počakajte najmanj 3 minute, preden ponovno vklopite napravo. Šele nato vklopite napravo.

### Naprava po preverjanju ne deluje neoporečno?

Obrnite se na servisno službo za stranke. Če je treba, odnesite napravo v popravilo k pooblaščenemu, specializiranemu podjetju za elektrotehniko ali podjetju Trotec.

## Vzdrževanje

### Opravi pred začetkom vzdrževanja



#### Pozor! Električna

Ne dotikajte se omrežnega vtiča in akumulatorja z vlažnimi ali mokrimi rokami.

- Izklopite napravo.
- Počakajte, da se naprava popolnoma ohladi.
- Odstranite akumulator iz naprave



#### Pozor! Električna

**Vzdrževalna dela, ki zahtevajo odpiranje ohišja, smejo izvajati samo pooblaščen strokovna podjetja ali Trotec.**

### Napotki k vzdrževanju

V notranjosti stroja ni nobenih delov, ki bi jih moral uporabnik vzdrževati ali mazati.



## Čiščenje

Priporočljivo je, da napravo očistite pred začetkom in po zaključku dela.

### Napotek

Naprave ni treba namazati po čiščenju.



### Pozor! Električna

Obstaja nevarnost kratkega stika zaradi tekočine, ki vdre v ohišje!

Ne potaplajte naprave in dodatnega pribora pod vodo. Pazite na to, da v ohišje ne pride voda ali druge vrste tekočin.

- Očistite napravo z navlaženo, mehko krpo, ki ne vsebuje volnenih vlaken. Pazite pri tem na to, da v ohišje ne vdre vlaga. Pazite na to, da ne pride vlaga v stik z električnimi komponentami. Ne uporabljajte agresivnih čistil, kot so npr. čistilni spreji, topila, čistila, ki vsebujejo alkohol ali abrazivna sredstva za vlaženje krpe.
- Posušite napravo z mehko krpo, ki ne pušča dlak.
- Posušite nastavke z mehko krpo, ki ne pušča dlak.
- Ohranite priključne kontakte na napravi in polnilniku v čistem stanju.
- Ohranite prezračevalne odprtine brez nabranega prahu, da preprečite pregrevanje motorja.

## Odstranjevanje



Simbol s prečrtanim smetnjakom na stari električni ali elektronski napravi vas opozarja na to, da odslužene naprave ne smete vreči med gospodinjske odpadke. Stopite do zbirališča za električne in elektronske naprave v svoji bližini, ker boste lahko aparat brezplačno oddali. Naslove si poskrbite od vaše mestne ali komunalne uprave. Za številne države EU se lahko na spletni strani <https://hub.trotec.com/?id=45090> pozanimate o nadaljnjih možnostih vračanja. V nasprotnem primeru se obrnite na uradno podjetje za odstranjevanje odpadkov, pooblaščen za vašo državo.

Namen ločenega zbiranja starih električnih in elektronskih naprav je recikliranje, ponovna uporaba snovi ali druge oblike recikliranja odsluženih naprav, s tem pa prispevate k preprečevanju negativnih posledic vplivov morebitnih nevarnih snovi, ki so v teh aparataturah, na okolju in človeško zdravje.



Baterije in akumulatorji ne sodijo med gospodinjski odpad, temveč jih je treba v Evropski uniji v skladu z Direktivo 2006/66/ES z dne 6. septembra 2006, EVROPSKEGA PARLAMENTA IN SVETA o baterijah in akumulatorjih odvesti v zato primerna posebna odpadna mesta. Prosimo, da odstranite baterije in akumulatorje skladno z veljavnimi zakonskimi določili.

## Izjava o skladnosti

Prevod izvirne izjave o skladnosti v smislu Direktive ES o strojih 2006/42/ES, Priloga II, 1. del; odsek A

S tem izjavlja proizvajalec Trotec GmbH & Co. KG, da je bil spodaj navedeni stroj načrtovan, konstruiran in izdelan v skladu z različico direktivo o strojih ES 2006/42/ES.

**Model produkta / produkt:** PSCS 11-12V

**Tip produkta:** akumulatorski vijačnik / vrtalnik

**Leto izdelave od dalje:** 2022

### Zadevne smernice EU:

- 2011/65/EU: 01.07.2011
- 2012/19/EU: 24. 07. 2012
- 2014/30/EU: 29.03.2014
- 2015/863/EU: 31. 03. 2015

### Uporabljeni usklajeni standardi:

- EN 55014-1:2017
- EN 62841-1:2015
- EN 62841-2-1:2018+A11

### Uporabljeni državni standardi in tehnične specifikacije:

- EN IEC 55014-1:2021
- EN IEC 55014-2:2021

### Proizvajalec in ime pooblaščenca za tehnično dokumentacijo:

Trotec GmbH

Grebener Straße 7, D-52525 Heinsberg

Telefon: +49 2452 962-400

E-pošta: [info@trotec.de](mailto:info@trotec.de)

Mesto in ime izdaje:

Heinsberg, 30.03.2022

Detlef von der Lieck, poslovodja

Trotec GmbH

Grebener Str. 7  
D-52525 Heinsberg

☎ +49 2452 962-400

☎ +49 2452 962-200

✉ [info@trotec.com](mailto:info@trotec.com)

[www.trotec.com](http://www.trotec.com)