

PSCS 11-12V



SK

PREKLAD PÔVODNÉHO  
NÁVODU NA POUŽITIE  
AKUMULÁTOROVÝ VRTACÍ  
SKRUTKOVAC

 TROTEC

**Obsah**

**Upozornenia týkajúce sa návodu na prevádzku ..... 2**

**Bezpečnosť ..... 2**

**Informácie o prístroji ..... 7**

**Preprava a skladovanie ..... 8**

**Uvedenie do prevádzky ..... 9**

**Obsluha ..... 12**

**Príslušenstvo na doobjednanie ..... 14**

**Chyby a poruchy ..... 14**


**Údržba ..... 15**


**Likvidácia ..... 15**


**Vyhlasenie o zhode ..... 16**


**Upozornenia týkajúce sa návodu na prevádzku**

**Symbody**


 **Varovanie pred elektrickým napätím**  
Tento symbol upozorňuje na nebezpečenstvá ohrozenia života a zdravia osôb spôsobené elektrickým napätím.


 **Výstraha pred výbušnými látkami**  
Tento symbol upozorňuje na nebezpečenstvá ohrozenia života a zdravia osôb spôsobené látkami s nebezpečenstvom výbuchu.


 **Výstraha**  
Toto signálne slovo označuje ohrozenie s priemerným stupňom rizika, ktoré môže mať za následok smrť alebo ťažké zranenie, ak sa mu človek nevyvaruje.


 **Opatrne**  
Toto signálne slovo označuje ohrozenie s nízkym stupňom rizika, ktoré môže mať za následok drobné alebo mierne zranenie, ak sa mu človek nevyvaruje.


**Upozornenie**  
Toto signálne slovo poukazuje na dôležité informácie (napr. na vecné škody), ale nie na ohrozenia.


 **Informácia**  
Upozornenia s týmto symbolom vám pomáhajú pri rýchlom a bezpečnom vykonávaní vašej činnosti.

 **Dodržiavajte návod**  
Upozornenia s týmto symbolom vás upozorňujú na dodržiavanie návodu na použitie.

 **Noste ochranné okuliare**  
Upozornenia s týmto symbolom vás upozorňujú na použitie ochrany očí.

 **Noste ochrannú masku**  
Upozornenia s týmto symbolom vás upozorňujú na použitie ochrannej masky.

 **Noste ochranný odev**  
Upozornenia s týmto symbolom vás upozorňujú na používanie ochranného odevu.

 **Noste ochranné rukavice**  
Upozornenia s týmto symbolom vás upozorňujú na nosenie ochranných rukavíc.

Aktuálne znenie návodu na použitie si môžete stiahnuť z nasledujúceho odkazu:



PSCS 11-12V



<https://hub.trotec.com/?id=42023>

**Bezpečnosť**

**Všeobecné bezpečnostné pokyny platné pre elektrické náradie**

 **Výstraha**  
**Prečítajte si všetky bezpečnostné pokyny, nariadenia, ilustrácie a technické údaje, ktoré sú uvedené na elektrickom náradí.**

Zanedbanie dodržiavania nasledujúcich pokynov a upozornení môže mať za následok úraz elektrickým prúdom, požiar a/alebo ťažké poranenia.

**Všetky bezpečnostné pokyny si uschovajte na dohľadanie v budúcnosti.**

V bezpečnostných pokynoch používaný výraz „*elektrické náradie*“ sa vzťahuje na elektrické náradie napájané zo siete (so sieťovým vedením) a na elektrické náradie napájané akumulátorom (bez sieťového kábla).

 **Všeobecné bezpečnostné pokyny pre elektrické náradie – bezpečnosť na pracovisku**

- **Udržiavajte si svoj pracovný priestor v čistote a dobre osvetlený** Neporiadok alebo neosvetlené pracovné priestory môžu viesť k úrazom či nehodám.
- **Nepracujte s elektrickým náradím v prostredí s nebezpečenstvom výbuchu, v ktorom sa nachádzajú horľavé kvapaliny, plyny alebo prach.** Elektrické náradie vytvára iskry, ktoré môžu zapáliť prach alebo výpary.

- **Udržiavajte deti a iné osoby počas používania elektrického náradia mimo dosah.** Pri rozptýlení môžete stratiť kontrolu nad elektrickým náradím.

 **Všeobecné bezpečnostné pokyny pre elektrické náradie – elektrická bezpečnosť**

- **Zástrčka elektrického náradia sa musí hodiť do zásuvky. Zástrčka sa nesmie žiadnym spôsobom meniť. Nepoužívajte adaptérové zástrčky spolu s ochranné uzemneným elektrickým náradím.** Nezmenené zástrčky a vhodné zásuvky znižujú riziko zásahu elektrickým prúdom.
- **Zabráňte kontaktu tela s uzemnenými povrchmi, ako rúry, kúrenia, pece a chladničky.** Hrozí zvýšené riziko zásahu elektrickým prúdom, keď je vaše telo uzemnené.
- **Elektrické náradie udržiavajte mimo dažďa alebo mokra.** Vniknutie vody do elektrického náradia zvyšuje riziko zásahu elektrickým prúdom.
- **Nepoužívajte pripájacie vedenie na nosenie, zavesenie alebo vytahovanie elektrického náradia zo zásuvky. Chráňte pripájacie vedenie pred vysokými teplotami, olejom, ostrými hranami alebo pohybujúcimi sa časťami.** Poškodené alebo zamotané pripájacie vedenia zvyšujú riziko úrazu elektrickým prúdom.
- **Ak pracujete s elektrickým náradím vonku, používajte iba také predĺžovacie vedenia, ktoré sú vhodné do vonkajšieho prostredia.** Použitie predĺžovacieho vedenia vhodného do vonkajšieho prostredia znižuje riziko úrazu elektrickým prúdom.
- **Keď nie je možné zabrániť prevádzke elektrického náradia vo vlhkom prostredí, použite prúdový chránič.** Použitie prúdového chrániča znižuje riziko zásahu elektrickým prúdom.

 **Všeobecné bezpečnostné pokyny pre elektrické náradie – bezpečnosť osôb**

- **Buďte pozorný, dávajte pozor na to, čo robíte, a postupujte s rozumom pri práci s elektrickým náradím. Nepoužívajte elektrické náradie, keď ste unavený alebo pod vplyvom drog, alkoholu alebo liekov.** Moment nepozornosti pri použití elektrického náradia môže viesť k vážnym poraneniam.
- **Noste osobné ochranné vybavenie a vždy ochranné okuliare.** Nosenie osobného ochranného vybavenia, ako respirátor proti prachu, protišmyková bezpečnostná obuv, ochranná prilba alebo ochrana sluchu, podľa druhu a použitia elektrického náradia, znižuje riziko poranení.

- **Zabráňte neúmyselnému uvedeniu do prevádzky. Skôr ako elektrický nástroj pripojíte k napájaciemu zdroju a/alebo k akumulátoru, skôr ako ho budete zdvíhať, alebo ho budete prenášať, sa uistite, že je vypnuté.** Ak máte pri prenášaní elektrického náradia prst na spínači alebo elektrické náradie pripojíte zapnuté na zdroj prúdu, môže to spôsobiť úrazy alebo nehody.
- **Skôr ako elektrické náradie zapnete, odstráňte nastavovací nástroj alebo kľúč na skrutky.** Nástroj alebo kľúč, ktorý sa nachádza v rotujúcej časti elektrického náradia, môže spôsobiť poranenia.
- **Vyhýbajte sa neprirodzenému držaniu tela. Postarajte sa o bezpečný postoj a neustále udržiavajte rovnováhu.** Tým budete elektrické náradie lepšie kontrolovať v neočakávaných situáciách.
- **Noste vhodný odev. Nenoste voľný odev ani šperky. Udržiavajte vlasy a odev mimo dosah rotujúcich častí.** Rotujúce časti môžu zachytiť voľný odev, šperky a dlhé vlasy.
- **Ak je možná montáž na odsávacie a zberné zariadenia prachu, musíte ich pripojiť a správne používať.** Použitie odsávania prachu môže znížiť ohrozenie prachom.
- **Aj keď ste na základe niekoľkonásobného používania elektrického náradia s týmto oboznámení, nikdy nezabúdajte na bezpečnosť a nepovznášajte sa nad bezpečnostné pravidlá, ktoré sú platné pre elektrické náradie.** Nepozorné a nedbalé konanie môže v priebehu zlomkov sekundy spôsobiť ťažké poranenia.

 **Všeobecné bezpečnostné pokyny pre elektrické náradie – používanie a manipulácia s elektrickým náradím**

- **Elektrické náradie nepreťažujte. Používajte pre svoju prácu k tomu určené elektrické náradie.** S vhodným elektrickým náradím budete pracovať lepšie a bezpečnejšie v uvedenej oblasti výkonu.
- **Nepoužívajte elektrické náradie, ktorého spínač je chybný.** Elektrické náradie, ktoré už nie je možné zapnúť alebo vypnúť je nebezpečné a musíte ho dať na opravu.
- **Predtým ako budete na prístroji vykonávať nastavenia, vymieňať časti vložených nástrojov alebo pred odložením elektrického náradia, vytiahnite zástrčku zo zásuvky a/alebo odstráňte vyberateľný akumulátor.** Toto bezpečnostné opatrenie zabráni neúmyselnému spusteniu elektrického náradia.
- **Uchovávajte nepoužívané elektrické náradie mimo dosahu detí. Nedovoľte používanie elektrického náradia osobám, ktoré s ním nie sú oboznámené alebo si neprečítali tieto pokyny a nariadenia.** Elektrické náradie je nebezpečné, keď ho používajú neskusené osoby.

- **Starajte sa o elektrické náradie a vložené nástroje dôsledne. Prekontrolujte, či pohyblivé diely bezchybne fungujú a či sa nezasekávajú, či nie sú diely zlomené alebo poškodené tak, že je negatívne ovplyvnená funkcia elektrického náradia. Nechajte pred použitím elektrického náradia poškodené diely opraviť.** Mnoho nehôd má svoju príčinu v zle udržiavanom elektrickom náradí.
- **Rezacie nástroje udržiavajte ostré a čisté.** Starostlivo udržiavané rezacie nástroje s ostrými reznými hranami sa menej zasekávajú a vedú sa ľahšie.
- **Používajte elektrické náradie, vložené nástroje, nasadené nástroje atď. podľa týchto pokynov. Vezmite pritom do úvahy pracovné podmienky a činnosť, ktorú budete vykonávať.** Použitie elektrického náradia na iné ako určené účely môže viesť k nebezpečným situáciám.
- **Udržiavajte rukoväť a plochy na držanie v suchom a čistom stave, bez oleja a mastnoty.** Klzké rukoväte a plochy na držanie zabraňujú bezpečnej obsluhu a kontrole elektrického náradia v nepredvídaných situáciách.



**Všeobecné bezpečnostné pokyny pre elektrické náradie – používanie a manipulácia s akumulátorovým náradím**

- **Akumulátory nabíjajte iba nabíjačkami, ktoré odporúča výrobca.** V prípade nabíjačky, ktorá je určená pre určitý druh akumulátorov, hrozí nebezpečenstvo požiaru, ak ju použijete s inými akumulátormi.
- **V elektrickom náradí používajte iba na tento účel určené akumulátory.** Použitie iných akumulátorov môže viesť k poraneniám a k nebezpečenstvu požiaru.
- **Nepoužívaný akumulátor udržiavajte mimo kancelárskych spôn, mincí, kľúčov, klincov, skrutiek alebo iných, malých kovových predmetov, ktoré by mohli spôsobiť premostenie kontaktov.** Skrat medzi kontaktmi akumulátora môže mať za následok popálenie alebo požiar.
- **Pri nesprávnom použití môže z akumulátora vytiecť kvapalina. Zabráňte kontaktu s ňou. Pri náhodnom kontakte preplachujte vodou. Keď sa kvapalina dostane do očí, vyhľadajte dodatočne lekársku pomoc.** Uniknutá kvapalina z akumulátora môže spôsobiť podráždenie pokožky alebo popáleniny.
- **Poškodený alebo inak pozmenený akumulátor nepoužívajte.** Poškodené alebo inak pozmenené akumulátory sa môžu správať nepredvídateľne a spôsobiť požiar, výbuch alebo nebezpečenstvo poranenia.
- **Nevystavujte akumulátor ohňu alebo príliš vysokým teplotám.** Oheň alebo teploty nad 130° C môžu vyvolať výbuch.

- **Riadte sa pokynmi pre nabíjanie a nikdy nenabíjajte akumulátor alebo akumulátorové náradie mimo teplotného rozsahu, ktorý je uvedený v návode na prevádzku.** Nesprávne nabíjanie alebo nabíjanie mimo prípustného teplotného rozsahu môže akumulátor zničiť a zvýšiť nebezpečenstvo požiaru.



**Všeobecné bezpečnostné pokyny pre elektrické náradie – používanie a manipulácia s nabíjačkou**

- **Túto nabíjačku môžu používať deti staršie ako 8 rokov, ako aj osoby so zníženými fyzickými, zmyslovými alebo mentálnymi schopnosťami alebo nedostatkom skúseností a vedomostí, ak sú pod dohľadom alebo boli o bezpečnom používaní zariadenia poučené a pochopili z toho vyplývajúce nebezpečenstvá. Deti sa nesmú hrať s prístrojom.** Čistenie a používateľskú údržbu nesmú vykonávať deti bez dozoru.
- **Nikdy do nabíjačky nekladajte batérie, ktoré sa nedajú nabíjať.** V prípade nabíjačky, ktorá je vhodná pre určitý druh akumulátorov, hrozí nebezpečenstvo požiaru a výbuchu, ak ju použijete s inými akumulátormi alebo batériami, ktoré sa nedajú nabíjať.
- **Nabíjajte touto nabíjačkou „PSCS 11-12V AC“ iba Li-Ion-akumulátor „PSCS 11-12V DC“ s kapacitou 2,0 Ah (3 akumulátorové články).** Napätie akumulátora sa musí zhodovať s nabíjacím napätím nabíjačky pre daný akumulátor.



**Všeobecné bezpečnostné pokyny pre elektrické náradie – servis**

- **Nechajte svoje elektrické náradie opravovať iba kvalifikovaným odborným personálom a iba s originálnymi náhradnými dielmi.** Tým zabezpečíte zachovanie bezpečnosti elektrického náradia.
- **Poškodené akumulátory nikdy neopravujte.** Akúkoľvek údržbu akumulátorov by mal vykonávať iba výrobca alebo splnomocnené servisné strediská.



**Špecifické bezpečnostné pokyny pre akumulátorový vŕtací skrutkovač**

- **Zaistite obrobok.** Obrobok držaný upínacími prípravkami alebo vo zveráku je uchytený bezpečnejšie ako keď ho držíte v ruke.
- **Pevne držte elektrické náradie.** Pri uťahovaní a uvoľňovaní skrutiek sa môžu krátkodobo vyskytnúť vysoké reakčné momenty.
- **Keď sa vložený nástroj zablokuje okamžite vypnite elektrické náradie.** Budte pripravení na vysoké reakčné momenty, ktoré môžu spôsobiť spätný náraz.



- **Pri vykonávaní prác, počas ktorých by vložený nástroj mohol zasiahnuť skryté elektrické vodiče, držte prístroj za izolované rukoväte.** Kontakt s vedením pod napätím môže viesť pod napätie aj kovové diely prístroja a viesť k zásahu elektrickým prúdom.
- **Pri prácach na prístroji, ako aj počas prepravy alebo uschovaní, prepnite spínač smeru otáčania do strednej polohy (blokovanie).** Zabráňte tým neúmyselnému spusteniu elektrického náradia.
- **Pravidelne kontrolujte upnutie nástroja na prípadné opotrebovanie alebo poškodenie.**
- **Vyčkajte, kým sa elektrické náradie nezastaví, skôr ako ho odložíte.**



### Bezpečnostné pokyny pri použití dlhých vrtákov

- **V žiadnom prípade nepracujte s vyššími otáčkami, aké sú maximálne prípustné pre daný vrták.** Pri vyšších otáčkach sa vrták môže pri voľnej rotácii a bez kontaktu s obrobkom mierne prehnúť a spôsobiť poranenia.
- **Začnite vrtáť vždy s nižšími otáčkami a pri kontakte vrtáka s obrobkom.** Pri vyšších otáčkach sa vrták môže pri voľnej rotácii a bez kontaktu s obrobkom mierne prehnúť a spôsobiť poranenia.
- **Nevykonávajte na vrták nadmerný tlak a tlačte iba v pozdĺžnom smere k vrtáku.** Vrtáky sa môžu ohnúť a na základe toho aj zlomiť alebo spôsobiť stratu kontroly a spôsobiť tým poranenia.

### Použitie v súlade s určením

Prístroj PSCS 11-12V používajte výhradne:

- na zaskrutkovanie a vyskrutkovanie skrutiek,
- na vrtanie do dreva, plastu, keramiky a kovu,

za dodržiavania technických údajov.

Elektrické náradie odporúčame používať s originálnym príslušenstvom Trotec.

### Predvídateľné chybné použitie

Prístroj nie je určený na vrtanie do betónu alebo do prírodného kameňa.

Iné použitie, aké je opísané v kapitole Použitie v súlade s určením, sa považuje za rozumne predvídateľné chybné použitie.

### Kvalifikácia personálu

Osoby, ktoré toto zariadenie používajú si musia:

- mať prečítaný návod na použitie, predovšetkým kapitolu Bezpečnosť, a tejto porozumieť.

## Bezpečnostné značky a štítky na akumulátore a na nabíjačke

### Upozornenie

Neodstraňujte z prístroja žiadne bezpečnostné značky, nálepky alebo etikety. Udržiavajte všetky bezpečnostné značky, nálepky a etikety v čitateľnom stave.

Na akumulátore sú umiestnené nasledujúce bezpečnostné značky a štítky:



### Varovanie pred nebezpečenstvom výbuchu!

Tieto symboly poukazujú na nasledovné:



Nevystavujte akumulátor ohňu alebo príliš vysokým teplotám! Akumulátor nedávajte do kontaktu s vodou ani ohňom! Zabráňte priamemu slnečnému žiareniu a vlhkosti. Hrozí nebezpečenstvo výbuchu!

Nikdy nenabíjajte akumulátor pri teplotách okolia pod 10 °C alebo nad 45 °C. Nesprávne nabíjanie alebo nabíjanie mimo prípustného teplotného rozsahu môže akumulátor zničiť a zvýšiť nebezpečenstvo požiaru.



### Dbajte na správnu likvidáciu akumulátora!

Tento symbol poukazuje na nasledovné:

Dbajte na správnu likvidáciu akumulátora a v žiadnom prípade ho nelikvidujte v odpadovej vode alebo v povodiach, resp. vodstvách. Akumulátor obsahuje dráždivé, žieravé a jedovaté látky, ktoré predstavujú značné riziko pre človeka a životné prostredie.

Na nabíjačke sú umiestnené nasledujúce bezpečnostné značky a štítky:



Tento symbol poukazuje na nasledovné:

Prečítajte si pred nabíjaním akumulátora návod na použitie, resp. návod na obsluhu.



Tento symbol poukazuje na nasledovné:

Používajte nabíjačku na nabíjanie akumulátora iba v suchých interiéroch a nie v exteriéroch.

## Osobné ochranné pracovné prostriedky



### Noste ochranné okuliare.

Chránite si tým svoje oči pred odlupujúcimi sa, padajúcimi a odlietavajúcimi dielmi, ktoré môžu spôsobiť poranenia.



### Noste ochrannú masku.

Chránite sa tým pred vdychovaním zdraviu škodlivých prachov, ktoré môžu vznikáť pri obrábaní obrobkov.



### Noste ochranné rukavice.

Chránite si tým ruky pred popáleninami, stlačeniami a odreninami kože.



### Noste priliehavý ochranný odev.

Ochránite sa tým pred nebezpečenstvom vtiahnutia odevu rotujúcimi časťami.

**Zvyšková rizikovosť****Varovanie pred elektrickým napätím**

Úraz elektrickým prúdom nedostatočnou izoláciou. Pred každým použitím skontrolujte prístroj na poškodenia a správnu funkciu. V prípade zistenia poškodení prístroj už nepoužívajte. Nepoužívajte prístroj ak je mokrý, alebo ak sú mokré vaše ruky!

**Varovanie pred elektrickým napätím**

Práce na elektrických konštrukčných dieloch smie vykonávať iba oprávnený odborný servis!

**Varovanie pred elektrickým napätím**

Pred všetkými prácami na prístroji vyťahnite elektrickú zástrčku z elektrickej zásuvky a akumulátor z prístroja! Vyťahujte elektrický kábel z elektrickej zásuvky tak, že ho chytíte za elektrickú zástrčku.

**Varovanie pred elektrickým napätím**

Do telesa vnikajúcimi kvapalinami hrozí nebezpečenstvo skratu! Neponárajte prístroj a príslušenstvo pod vodu. Dbajte na to, aby sa do telesa nedostala voda alebo iné kvapaliny

**Výstraha pred výbušnými látkami**

Akumulátor nevystavujte teplotám nad 45 °C! Akumulátor nedávajte do kontaktu s vodou ani ohňom! Zabráňte priamemu slnečnému žiareniu a vlhkosti. Hrozí nebezpečenstvo výbuchu!

**Výstraha pred horúcim povrchom**

Vložený nástroj môže byť po použití ešte horúci. Hrozí nebezpečenstvo popálenia pri kontakte s vloženým nástrojom. Vloženého nástroja sa nedotýkajte holými rukami! Noste ochranné rukavice!

**Výstraha**

Jedovatý prach!  
Obrábaním vznikajúci škodlivý / jedovatý prach predstavuje pre obsluhujúcu osobu alebo osoby v blízkosti ohrozenie zdravia. Noste ochranné okuliare a respirátor proti prachu!

**Výstraha**

Neobrábajte materiály s obsahom azbestu. Azbest je rakovinotvorný.

**Výstraha**

Pred prácou s elektrickým náradím sa uistite, že nenarazíte na žiadne elektrické, plynové alebo vodovodné vedenia. Predtým ako zavrtáte do steny resp. do nej urobíte drážku, skontrolujte stenu pomocou detektora vedení.

**Výstraha**

Nebezpečenstvo poranenia spôsobené poletujúcimi úlomkami alebo lámajúcimi sa nasadenými nástrojmi.

**Výstraha**

Z tohto prístroja môžu vychádzať nebezpečenstvá, ak sa používa nezaučenými osobami neodborne alebo v rozpore s určením! Prihliadajte na kvalifikácie personálu!

**Výstraha**

Prístroj nie je hračkou a nepatrí do rúk deťom.

**Výstraha**

Nebezpečenstvo udusenía! Obalový materiál nenechávajte nedbanlivo ležať. Mohol by sa stať nebezpečnou hračkou pre deti.

**Opatrne**

V prípade, že prístroj používate dlhšiu dobu alebo ho nesprávne vediete a udržiavate, môžu emisie vibrácií spôsobiť poškodenie zdravia.

**Opatrne**

Dodržiavajte dostatočnú vzdialenosť od zdrojov tepla.

**Upozornenie**

Pri nesprávnom skladovaní alebo prepravovaní, môžete prístroj poškodiť. Dodržiavajte informácie o prepravovaní a skladovaní prístroja.

**Upozornenie**

Prepínanie smer otáčania iba pri úplnej nečinnosti prístroja! V opačnom prípade môžete prístroj poškodiť.

**Upozornenie**

Krútiaci moment a smer otáčania nastavte podľa druhu prevádzky. Nesprávny výber môže mať za následok poškodenie prístroja.

**Reakcia v prípade núdze/funkcia núdzového zastavenia**

Núdzové zastavenie:

Vyťahnutím akumulátora sa okamžite zastaví funkcia prístroja. Aby ste prístroj zaistili a zabezpečili proti neúmyselnému opätovnému zapnutiu, nechajte akumulátor vyťahnutý.

Reakcia v prípade núdze:

1. Vypnite prístroj.
2. V prípade núdze vyberte z prístroja akumulátor: Podržte tlačidlo odblokovania akumulátora a stiahnite akumulátor z prístroja tak, ako to je opísané v kapitole „vyberanie akumulátora“.
3. Keď je prístroj poškodený, nevkladajte doňho akumulátor.

## Informácie o prístroji

### Opis prístroja

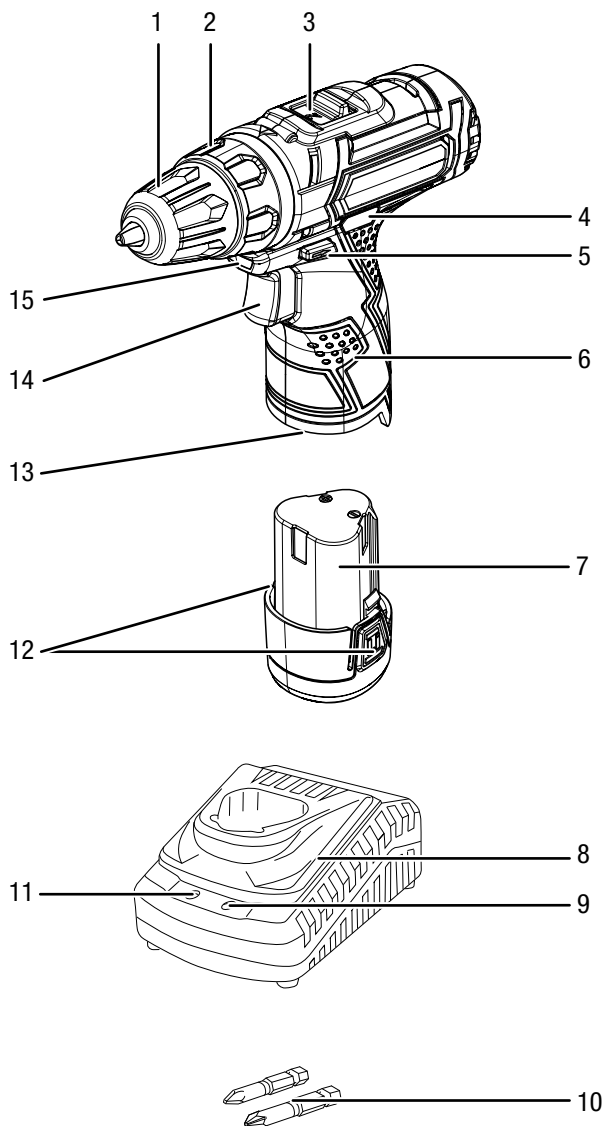
Akumulátorový vŕtací skrutkovač PSCS 11-12V má dve rýchlosti: Prvá rýchlosť je určená na skrutkovanie a druhou rýchlosťou môžete vŕtať.

Integrovaná predvolba ťahovacieho momentu vr. jedného vŕtacieho stupňa umožňuje pri každom používaní nasadiť optimálnu silu, vhodnú pre daný materiál a veľkosť skrutky.

Navyše umožňuje rýchlopínacie skľučovadlo s automatickou aretáciou vretena jednoduchú výmenu vložených nástrojov bez potreby náradia.

Integrované pracovné svetidlo LED dokáže lepšie vysvietiť obrobok resp. pracovnú plochu.

### Znázornenie prístroja



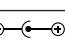
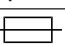



Č.	Označenie
1	Rýchlopínacie skľučovadlo
2	Predvolba ťahovacieho momentu
3	Prepínanie rýchlostných stupňov (2 rýchlostné stupne)
4	3-stupňový indikátor kapacity akumulátora
5	Otáčanie doprava/dolava, blokovanie
6	Rukoväť
7	Akumulátor
8	Rýchlonabíjačka
9	Zelená LED akumulátora (rýchlonabíjačka je pripravená na prevádzku)
10	Bity
11	Červená LED akumulátora (nabíjanie akumulátora)
12	Tlačidlo odblokovania
13	Uchytenie akumulátora
14	Zapínač/vypínač (regulácia počtu otáčok)
15	Pracovné svetlo LED

### Rozsah dodávky

- 1 x akumulátorový vŕtací skrutkovač PSCS 11-12V
- 1 x akumulátor
- 2 x bity (50 mm)
- 1 x rýchlonabíjačka
- 1 x prepravný kufrík
- 1 x návod

## Technické údaje

Parametre	Hodnota
<b>Model</b>	<b>PSCS 11-12V</b>
Požadované napätie	12 V $\equiv$
Voľnobežné otáčky	
1. rýchlostný stupeň	0 – 400 min <sup>-1</sup>
2. rýchlostný stupeň	0 – 1300 min <sup>-1</sup>
Stupne ťahovacieho momentu	19 +1
Rozsah upínania skľučovadla	10 mm
Max. priemer vŕtania	
Drevo	20 mm
Kov	8 mm
Ťahovací moment max.	22 Nm
Hmotnosť	1 kg
<b>Akumulátor</b>	<b>PSCS 11-12V DC</b>
Typ	Li-Ion
Požadované napätie	12 V $\equiv$
Menovitá kapacita	2 Ah
Akumulátorové články	3
Kapacita	24 Wh
<b>Sieťový zdroj a rýchlonabíjačka</b>	<b>PSCS 11-12V AC</b>
Sieťový zdroj	SMPS spínaný sieťový zdroj 
Transformátor	Bezpečnostný transformátor 
Vstup	
Požadované napätie	230 – 240 V/50 Hz
Príkion	45 W
Výstup	
Požadované napätie	12,8 V $\equiv$ 
Nabíjací prúd	2,5 A
Istenie 	T 3,15 A
Doba nabíjania	1 h
Stupeň ochrany krytom	II (dvojitá izolácia) / 
<b>Akustické hodnoty podľa normy EN 62841</b>	
Hladina akustického tlaku	63,07 dB(A)
Hladina akustického výkonu	74,07 dB(A)
Neistota K	3 dB
<b>Informácia o vibráciách podľa normy EN 62841</b>	
Emisná hodnota vibrácií pri vŕtaní do kovu a <sub>h</sub>	1,58 m/s <sup>2</sup>
Emisná hodnota vibrácií pri skrutkovaní a <sub>h</sub>	0,969 m/s <sup>2</sup>
Neistota K	1,5 m/s <sup>2</sup>

## Inštrukcie k informáciám o hluku a vibráciách:

- Uvedené celkové hodnoty vibrácií a **uvedené hodnoty emisií hluku** boli odmerané zodpovedajúco EN 62841 normovanej metódy skúšania a môžete ich využiť na vzájomné porovnávanie elektrického náradia.
- Uvedené celkové hodnoty vibrácií a **uvedené hodnoty emisií hluku** môžete taktiež využiť na predbežný odhad zaťaženia.



### Opatrne

V prípade, že prístroj používate dlhšiu dobu alebo ho nesprávne vediete a udržiavate, môžu emisie vibrácií spôsobiť poškodenie zdravia.

- Emisie vibrácií a **emisie hluku** sa počas skutočného používania elektrického náradia môžu od uvedených hodnôt odlišovať, a to v závislosti od spôsobu akým sa elektrické náradie používa a predovšetkým v závislosti od toho aký druh obrobku opracováate. Pokúšajte sa o udržiavanie zaťaženia vibráciami na čo najnižšej úrovni. Príkladnými opatreniami na zníženie zaťaženia vibráciami je nosenie rukavíc počas používania náradia a obmedzenie dĺžky pracovného času. Pritom je potrebné zohľadniť všetky podiely prevádzkového cyklu (napríklad časy, počas ktorých je elektrické náradie vypnuté, ako aj časy, počas ktorých je síce zapnuté, ale beží bez záťaže).

## Preprava a skladovanie

### Upozornenie

Pri nesprávnom skladovaní alebo prepravovaní, môžete prístroj poškodiť.

Dodržiavajte informácie o prepravovaní a skladovaní prístroja.

### Preprava

Na ochranu prístroja pred vonkajšími vplyvmi používajte prepravný kufřík, ktorý je súčasťou dodávky.

**Pred** každou prepravou dodržte nasledujúce pokyny a oznámenia:

- Vypnite prístroj prepnutím otáčania doprava/dolava do strednej polohy (blokovanie).
- Vyťahujte sieťový kábel nabíjačky zo sieťovej zásuvky tak, že ho chytíte za sieťovú zástrčku.
- Nechajte prístroj vychladnúť.
- Vyberte z prístroja akumulátor.
- Odstráňte z upínacieho zariadenia nástroj.



Obsiahnuté akumulátory Li-Ion podliehajú požiadavkám práva nebezpečného tovaru resp. nákladu.

Pri preprave resp. zasielaní dbajte na nasledujúce pokyny:

- Akumulátory môže používateľ prepravovať po ceste bez splnenia ďalších podmienok.
- Pri zasielaní tretími (napr. letecká doprava alebo špedícia) musíte dodržiavať mimoriadne požiadavky týkajúce sa obalu a označenia. V tomto prípade si pri príprave zásielkového kusa musíte prizvať experta na nebezpečný tovar resp. náklad.
  - Akumulátory zasielajte len vtedy, keď sú nepoškodené och teľasá.
  - Prelepte otvorené kontakty a zabalte akumulátor tak, aby sa v obale nehýbal.
  - Taktiež prosím rešpektujte prípadné obsirnejšie národné predpisy.

## Skladovanie

**Pred** každým uskladnením dodržte nasledujúce oznámenia:

- Vypnite prístroj prepnutím otáčania doprava/doľava do strednej polohy (blokovanie).
- Vyťahujte sieťový kábel nabíjačky zo sieťovej zásuvky tak, že ho chytíte za sieťovú zástrčku.
- Nechajte prístroj vychladnúť.
- Vyberte z prístroja akumulátor.
- Odstráňte z upínacieho zariadenia nástroj.
- Vyčistite prístroj podľa opisu v kapitole Údržba.
- Na ochranu prístroja pred vonkajšími vplyvmi, použite pri uskladnení prístroja prepravný kufřík, ktorý je súčasťou dodávky.
- Neuskladňujte úplne vybité akumulátory Li-Ion. Uskladnenie vybitých akumulátorov môže viesť k hĺbkovému vybitiu a tým k poškodeniu akumulátora.

Pri nepoužívaní prístroja dodržte nasledujúce podmienky skladovania:

- suché prostredie, chránené pred mrazom a vysokými teplotami,
- teplota okolia pod 45 °C.
- v prepravnom kufříku, na mieste chránenom pred prachom a priamym slnečným žiarením

## Uvedenie do prevádzky

### Vybalenie prístroja

- Vyberte prepravný kufřík z obalu.



### Varovanie pred elektrickým napätím

Úraz elektrickým prúdom nedostatočnou izoláciou. Pred každým použitím skontrolujte prístroj na poškodenia a správnu funkciu. V prípade zistenia poškodení prístroj už nepoužívajte. Nepoužívajte prístroj ak je mokrý, alebo ak sú mokré vaše ruky!

- Skontrolujte obsah prepravného kufříka na úplnosť a skontrolujte všetko na prípadné poškodenia.



### Výstraha

Nebezpečenstvo udusenía! Obalový materiál nenechávajte nedbanlivo ležať. Mohol by sa stať nebezpečnou hračkou pre deti.

- Zlikvidujte obalový materiál v súlade s národnou legislatívou.

### Nabitie akumulátora

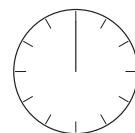
#### Upozornenie

Pri neodbornom nabíjaní sa môže poškodiť akumulátor. Pred vložením a vyberaním akumulátora vytiahnite elektrickú zástrčku nabíjačky. Nikdy nenabíjajte akumulátor pri teplotách okolia pod 10 °C alebo nad 40 °C.

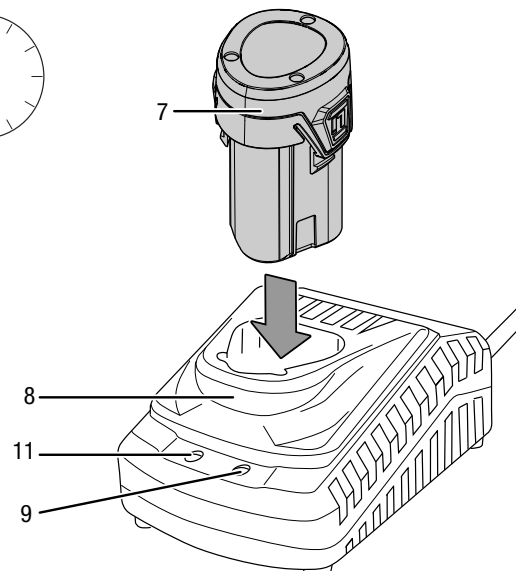
Aby sme zabránili poškodeniu akumulátora hĺbkovým vybitím, je akumulátor pri dodaní čiastočne nabitý.

Pred prvotným uvedením do prevádzky a pri slabom výkone akumulátora (na indikátore kapacity akumulátora (4) svieti už len červená LED) by ste akumulátor mali nabíť. Postupujte pritom nasledovne:

1. Zastrčte akumulátor (7) obrátene do rýchlonabíjačky (8).



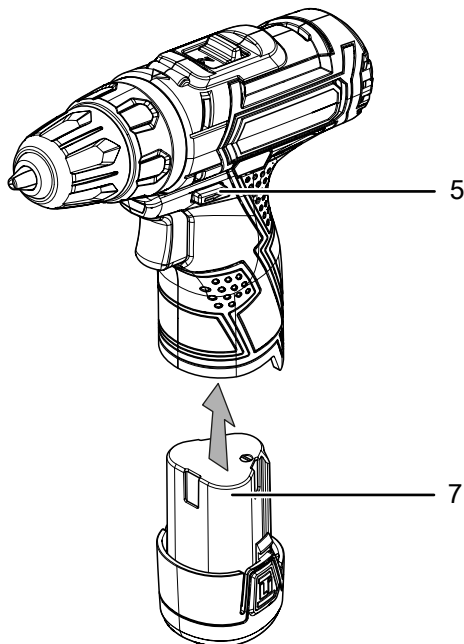
1 h



2. Zastrčte elektrickú zástrčku nabíjačky (8) do riadne istenej sieťovej zásuvky.
  - ⇒ Svieti červená LED akumulátora (11).
  - ⇒ Doba nabíjania trvá asi jednu hodinu.
3. Počkajte, kým zhasne červená LED akumulátora (11) a nezačne svietiť zelená LED akumulátora (9).
  - ⇒ Akumulátor (7) je úplne nabitý.
4. Vyťahujte sieťový kábel rýchlonabíjačky (8) zo sieťovej zásuvky tak, že ho chytíte za sieťovú zástrčku.
  - ⇒ Akumulátor (7) a rýchlonabíjačka (8) sa počas nabíjania mohli poprípade zohriať.
  - Nechajte akumulátor (7) vychladnúť na izbovú teplotu.
5. Vyberte akumulátor (7) opäť z rýchlonabíjačky (8).

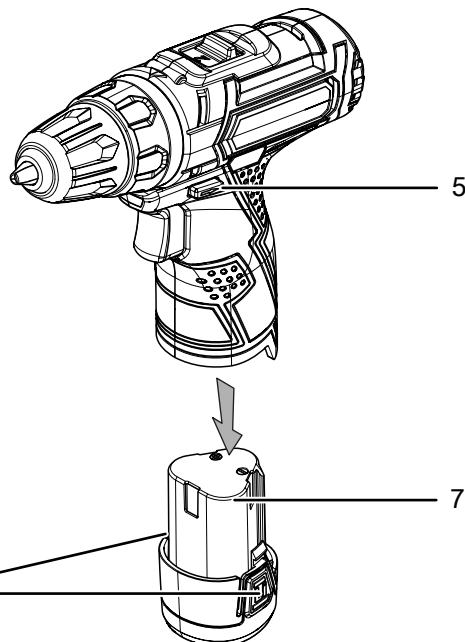
#### Vkladanie akumulátora

1. Nastavte smer otáčania doprava/doľava (5) do strednej polohy (blokovanie).
2. Zasúvajte akumulátor (7) do prístroja až kým nezacvakne.



#### Vyberanie akumulátora

1. Nastavte smer otáčania doprava/doľava (5) do strednej polohy (blokovanie).
2. Uvoľnite akumulátor (7) z prístroja tak, že podržíte stlačené tlačidlá odblokovania (12) a akumulátor (7) vytiahnete z prístroja.



3. V prípade potreby nabite akumulátor (7) podľa opisu v *Nabitie akumulátora*.

#### Kontrola stavu nabitia akumulátora

Stav nabitia akumulátora je troma LED indikátora kapacity akumulátora (4) zobrazovaný nasledovne:

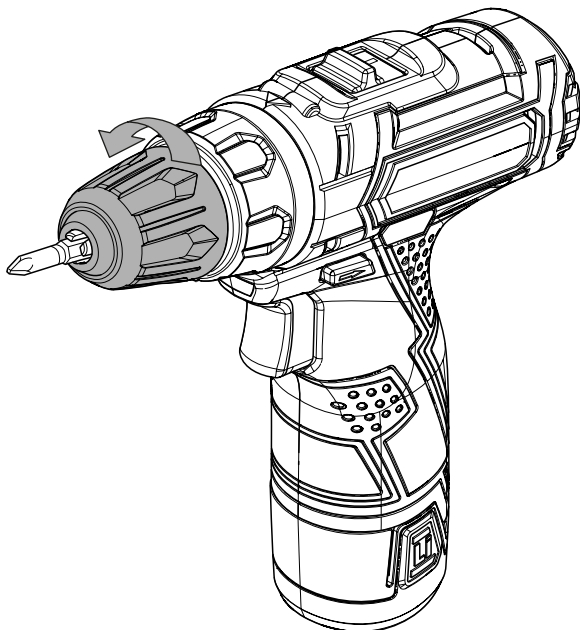
Farba LED	Význam
zelená – oranžová – červená	maximálne nabitie/výkon
oranžová – červená	stredné nabitie/výkon
červená	slabé nabitie – nabite akumulátor

1. Stlačte zapínač/vypínač (14).
  - ⇒ Stav nabitia môžete odčítať z indikátora nabitia akumulátora (4).

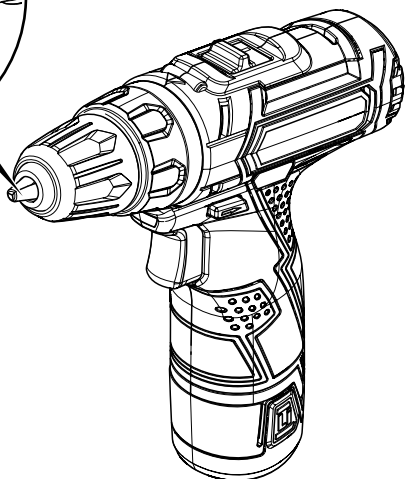
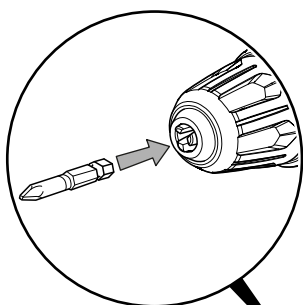
## Výmena nástrojov

Prístroj je vybavený plnoautomatickou aretáciou vretena. Pri nečinnosti sa zablokuje hnací mechanizmus motora, aby ste mohli otvoriť rýchlopínacie skľučovadlo. Pri vyberaní, resp. nasadení nástrojov postupujte nasledovne:

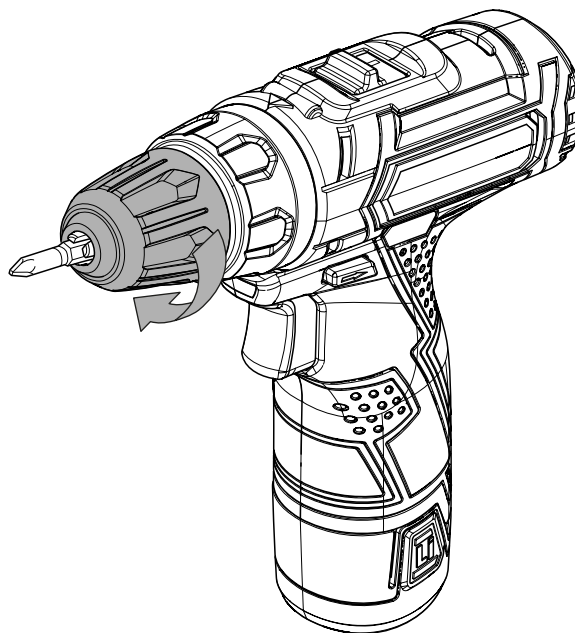
1. Nastavte smer otáčania doprava/doláva (5) do strednej polohy (blokované).
2. Na otvorenie skľučovadla otáčajte rýchlopínacím skľučovadlom (1) proti smeru otáčania hodinových ručičiek.



3. Popríklad vyberte zo skľučovadla bit resp. vrták.
4. Vložte do skľučovadla vhodný bit resp. vhodný vrták.

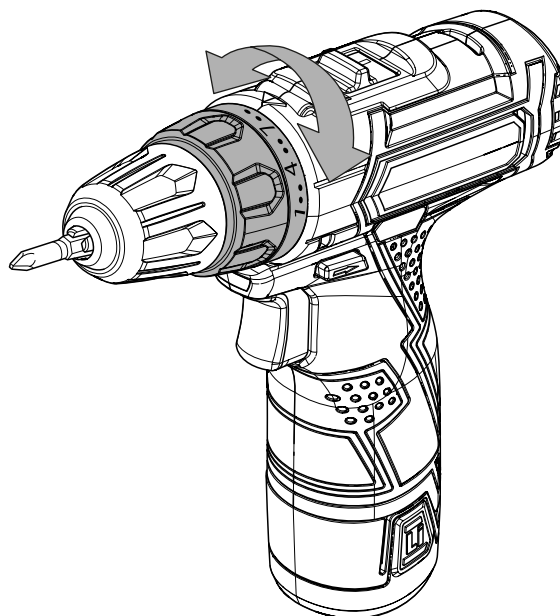



5. Pevne utiahnite rýchlopínacie skľučovadlo (1) v smere otáčania hodinových ručičiek.

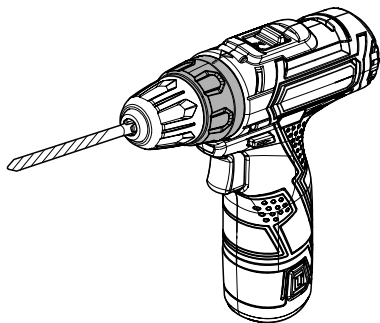


## Predvolba ťahovacieho momentu/stupňa vrtania

Pomocou predvolby ťahovacieho momentu môžete nastaviť požadované stupne ťahovacieho momentu a vybrať si tak optimálny ťahovací moment.



- Pre ľahko idúce skrutky, resp. mäkké materiály si vyberte nízky stupeň.
- Pre ťažko idúce skrutky a tvrdé materiály, ako aj pri vyskrutkovaní skrutiek, si vyberte vyšší stupeň.
- Na vŕtacie práce si vyberte stupeň vŕtania so symbolom .

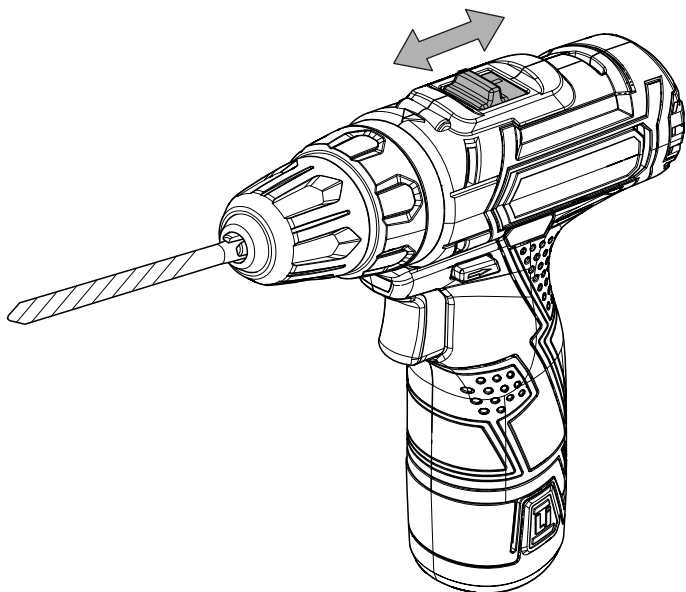


## 2-stupňová prevodovka

### Upozornenie

Prepínanie rýchlostí stláčajte len pri úplnej nečinnosti prístroja! V opačnom prípade môžete prístroj poškodiť.

1. Presuňte prepínanie rýchlostí (3) do požadovanej polohy:



- ⇒ Stupeň 1: Počet otáčok až do 400 min<sup>-1</sup>, vhodné na všetky práce týkajúce sa skrutkovania.
- ⇒ Stupeň 2: Počet otáčok až do 1 300 min<sup>-1</sup>, vhodné na vŕtanie.

## Obsluha

### Tipy a upozornenia pri manipulácii s akumulátorovým skrutkovačom / vŕtačkou

#### Všeobecne:

- Skontrolujte pred každou prevádzkou nástroj v rýchlopínacom skľučovadle na správne uloženie. V skľučovadle musí byť pevne uchytené a vycentrované.
- Bity na skrutkovanie sú označené svojimi rozmermi a svojím tvarom. V prípade pochybností odskúšajte, či je bit v rýchlopínacom skľučovadle pevne uchytený a nemá vôľu.
- Stredná poloha otáčania doprava/dolava (blokovanie) je vhodná pre pracovné prestávky alebo na výmenu bitov resp. vŕtákov.

#### Skrutkovanie:

- Do mäkkého dreva môžete skrutky zaskrutkovať bez predvŕtania.
- V prípade tvrdého dreva ako aj veľkých skrutiek by ste pomocou vŕtáka mali predvŕtať otvor.
- Pri použití skrutiek so zápusťnou hlavou by ste predtým mali vyvŕtaný otvor zapustiť.
- Keď na prístroji nastavíte príliš vysoký ťahovací moment alebo/a príliš vysoký počet otáčok, môžete predovšetkým poškodiť menšie skrutky a bity.

#### Vŕtanie vo všeobecnosti:

- Robte počas vŕtania pravidelné krátke prestávky. Vytiahnite pritom vŕták z vŕtaného otvoru, aby vŕták mohol vychladnúť.
- Zaisťujte obrobok v upínacom zariadení alebo vo zveráku.
- Vyberte počet otáčok v závislosti od charakteru materiálu a veľkosti vŕtáka:
  - Vysoký počet otáčok pri malom priemere vŕtáka alebo v prípade mäkkého materiálu.
  - Nízky počet otáčok pri veľkom priemere vŕtáka alebo v prípade tvrdého materiálu.
- Označte si miesto vŕtaného otvoru vhodnou pomôckou.
- Pre navŕtanie si vyberte nízky počet otáčok.

#### Vŕtanie do kovu:

- Použite vhodné vŕták na kov (napr. vŕtáky z vysokovýkonnej rychloreznej ocele (HSS)).
- V prípade veľkého priemeru vŕtáka, najprv otvor predvŕtajte menším vŕtákom.
- Pre lepšie výsledky by ste mali vŕták chladiť vhodným mazivom.
- Vŕtáky na kov môžete taktiež používať na vŕtanie do plastov.



### Vírtanie do dreva:

- Používajte vrtáky vhodné do dreva.
- Aby sa drevo pri prevírtaní neodlamovalo, si pod obrobok položte drevený klát alebo vrtajte z oboch strán
- Používajte vrtáky na drevo so strediacim hrotom. Na hlbšie diery použite špirálový vrták a na otvory s veľkým priemerom Forstnerov vrták.

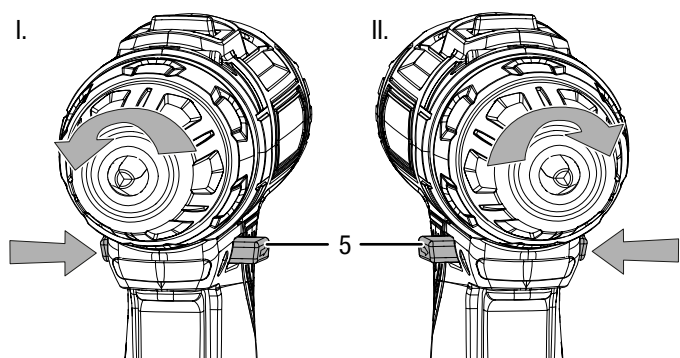
### Výber smeru otáčania

#### Upozornenie

Prepínanie smer otáčania iba pri úplnej nečinnosti prístroja! V opačnom prípade môžete prístroj poškodiť.

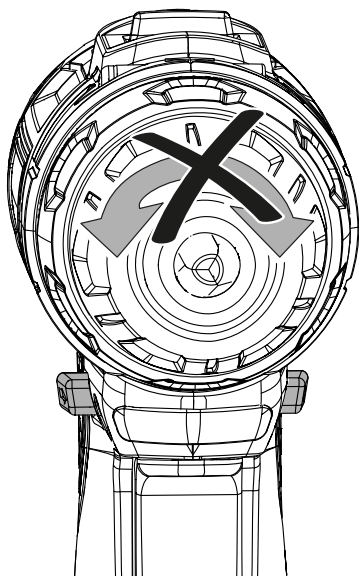
Smer otáčania motora môžete prepínať spínačom na otáčanie doprava/dola (5).

1. Úplne zatlačte otáčanie doprava/dola (5) na tej strane, do ktorej sa má motor otáčať.



I. Zaskrutkovanie skrutiek. II. Vyskrutkovanie skrutiek.

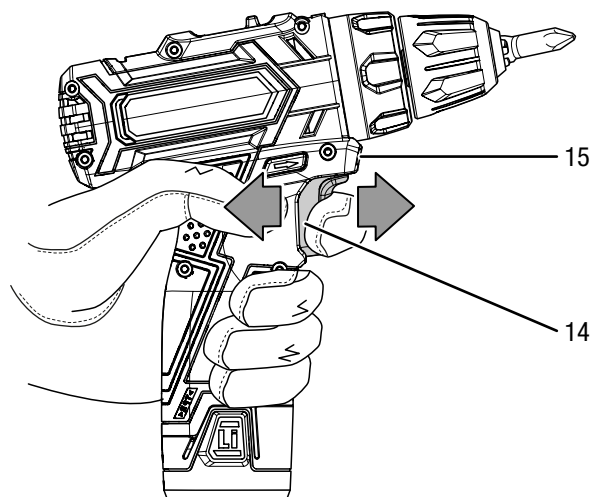
2. Vyskúšajte krátkym skúšobným chodom, či je smer otáčania vhodný pre plánovanú činnosť. Nesprávny smer otáčania môže poškodiť nástroj a / alebo obrobok.
3. Nastavte v prípade potreby otáčanie doprava/dola (5) do strednej polohy (blokovanie), aby ste zablokovali zapínač/vypínač (14).



### Zapnutie a vypnutie prístroja

Prístroj je vybavený plynulým riadením otáčok. Čím silnejšie zatlačíte zapínač/vypínač (14), o to vyššie budú otáčky.

1. Skontrolujte, či je upnutý nástroj a nastavený stupeň uťahovacieho momentu vhodný na plánovanú činnosť.
2. Skontrolujte, či je obrobok zaistený, resp. či je pracovná plocha zodpovedajúco pripravená.
3. Držte počas skrutkovania resp. vírtania stlačený zapínač/vypínač (14).
  - ⇒ Prístroj pracuje s predtým nastavenými hodnotami.
  - ⇒ Pracovné svetlo LED (15) svieti.



4. Na zastavenie prístroja zapínač/vypínač (14) opäť pustite, aby ste prístroj zastavili.
  - ⇒ Pracovné svetlo LED (15) zhasne.



#### Informácia

Motor je vybavený zabudovanou brzdou, ktorá pri pustení zapínača/vypínača (14) motor rýchlo zastaví.

### Uvedenie mimo prevádzku

1. Nastavte smer otáčania doprava/dola (5) do strednej polohy (blokovanie).
2. Nechajte prístroj úplne vychladnúť.
3. Vyberte z prístroja akumulátor (pozri kapitolu Uvedenie do prevádzky).
4. Vyberte z prístroja nástroj (pozri kapitolu Uvedenie do prevádzky).
5. Čistite prístroj podľa kapitoly Údržba.
6. Uskladnite prístroj podľa kapitoly Skladovanie.



## Príslušenstvo na doobjednanie



### Výstraha

Používajte len príslušenstvo a prídavné zariadenia, ktoré sú uvedené v návode na použitie. Použitie iných ako v návode na použitie odporúčaných vložených nástrojov alebo iného príslušenstva, môže znamenať nebezpečenstvo poranenia.

Príslušenstvo	Číslo výrobku
Náhradný akumulátor PSCS 11-12V	6.200.000.102
Súprava bitov na skrútkovanie, 32-dielna	6.200.001.001
Súprava vrtákov na drevo, 15-dielna	6.200.001.101
Súprava vrtákov na kov HSS, 15-dielna	6.200.001.131

## Chyby a poruchy

Počas výroby bola viackrát kontrolovaná bezchybná funkčnosť zariadenia. Ak by sa však aj napriek tomu vyskytli poruchy funkcie, potom zariadenie prekontrolujte podľa nasledujúceho zoznamu.

Činnosti na odstránenie chýb a porúch, ktoré si vyžadujú otvorenie telesa smie vykonávať iba autorizovaná firma špecializovaná na elektrotechniku alebo firma Trotec.

### Pri prvom použití vznikajú mierny dym alebo zápach:

- Nejedná sa pritom o žiadnu chybu alebo poruchu. Po krátkej dobe chodu tieto príznaky zmiznú.

### Akumulátor sa nenabíja:

- Skontrolujte, či je akumulátor v rýchlonabíjačke správne nasadený.  
Nasuňte akumulátor do rýchlonabíjačky tak, aby kontakty akumulátora zasahovali do rýchlonabíjačky. Akumulátor musí do rýchlonabíjačky zaskočiť.
- Skontrolujte sieťovú prípojku.
- Skontrolujte elektrický kábel a elektrickú zástrčku na poškodenia.
- Skontrolujte miestne istenie siete.
- Skontrolujte rýchlonabíjačku na poškodenia. V prípade, že by rýchlonabíjačka bola poškodená, ďalej ju už nepoužívajte. Spojte sa so zákazníckym servisom Trotec.
- Skontrolujte kontakty na akumulátore na nečistoty. Odstráňte prípadné nečistoty.
- Popríklad je akumulátor poškodený a musíte ho vymeniť. Výhradne používajte len akumulátory rovnakého typu.

### Prístroj sa nerozbieha:


- Popríklad je akumulátor príliš slabý. Nabite akumulátor.
- Skontrolujte, či je akumulátor v prístroji správne nasadený. Nasuňte akumulátor do prístroja tak, aby mali kontakty akumulátora spojenie. Akumulátor musí do zariadenia zaskočiť.
- Skontrolujte nastavenie polohy otáčania doprava/dolava. Spínač musí byť úplne pretlačený. Ak sa otáčanie doprava/dolava nachádza v strednej polohe (blokovanie), je zapínač/vypínač zablokovaný.
- Skontrolujte kontakty na akumulátore na nečistoty. Odstráňte prípadné nečistoty.



### Informácia

Predtým ako prístroj opäť zapnete, počkajte 10 minút.

### Vrták nepreniká / sotva preniká do vrtaného materiálu:

- Skontrolujte, či ste nastavili správny stupeň ťahovacieho momentu. Nastavený by ste mali mať stupeň vrtania .
- Popríklad nastavte vyšší počet otáčok tak, že prepnete do vyššieho stupňa (2. stupeň).
- Skontrolujte, či ste vybrali správny vrtací násadec.
- Skontrolujte, či popríklad nie je prístroj nastavený na otáčanie dolava. Na vrtanie je potrebné prestavenie na otáčanie doprava.
- Skontrolujte, či popríklad nie je na základe charakteru materiálu potrebné vrtacie kladivo resp. príklepová vrtačka.

### Nedá sa stlačiť zapínač/vypínač:

- Skontrolujte, či nie je otáčanie doprava/dolava nastavené v strednej polohe (blokovanie). Nastavte na odstránenie blokovania požadovaný smer otáčania.

### Upozornenie

Po každej údržbe a oprave počkajte minimálne 3 minúty. Až potom opäť zapnite zariadenie.

### Po kontrolách prístroj nefunguje bezchybne:

Spojte sa so servisom pre zákazníkov. Popríklad odneste prístroj na opravu do autorizovanej firmy špecializovanej na elektrotechniku alebo do firmy Trotec.

## Údržba

### Činnosti pred začiatkom údržby



#### Varovanie pred elektrickým napätím

Nedotýkajte sa elektrickej zástrčky ani akumulátora vlhkými alebo mokrymi rukami.

- Vypnite prístroj.
- Nechajte prístroj úplne vychladnúť.
- Vyberte z prístroja akumulátor.



#### Varovanie pred elektrickým napätím

**Údržbové činnosti, ktoré vyžadujú otvorenie telesa smú vykonávať iba autorizované odborné servisy alebo firma Trotec.**

### Pokyny k údržbe

Vo vnútri prístroja sa nenachádzajú žiadne diely, ktoré by mal používateľ udržiavať alebo mazať.

### Čistenie

Pred a po každom použití by ste prístroj mali vyčistiť.

#### Upozornenie

Prístroj nemusíte po čistení mazať.



#### Varovanie pred elektrickým napätím

Do telesa vnikajúcimi kvapalinami hrozí nebezpečenstvo skratu!

Neponárajte prístroj a príslušenstvo pod vodu. Dbajte na to, aby sa do telesa nedostala voda alebo iné kvapaliny

- Vyčistite prístroj navlhčenou, mäkkou utierkou, ktorá nepúšťa vlákna. Dbajte na to, aby do telesa nevnikli žiadna vlhkosť. Dbajte na to, aby sa vlhkosť nemohla dostať do kontaktu s elektrickými konštrukčnými prvkami. Nepoužívajte na navlhčenie utierky žiadne agresívne čistiace prostriedky, ako napr. čistiace spreje, rozpúšťadlá, čističe s obsahom alkoholu a ani mechanické čistiace prostriedky.
- Osušte prístroj mäkkou utierkou, ktorá nepúšťa vlákna.
- Osušte nástavce pomocou mäkkej handry nepúšťajúcej vlákna.
- Udržiavajte prírodné kontakty na prístroji a na nabíjačke v čistote.
- Na zabránenie prehriatia motora udržiavajte vetracie otvory bez usadenín prachu.

## Likvidácia



Symbol prečiarknutého odpadkového koša na vyradenom/starom elektrickom alebo elektronickom prístroji poukazuje na to, že ho na konci svojej životnosti nesmiete zlikvidovať spolu s domovým odpadom. Na bezplatné odovzdanie máte vo svojom okolí k dispozícii zberné miesta pre vyradené/staré elektrické alebo elektronické prístroje. Adresy získate od svojej mestskej, resp. komunálnej správy. Pre rôzne krajiny EÚ sa môžete o ďalších možnostiach vrátenia informovať na internetovej stránke <https://hub.trotec.com/?id=45090>. Inak sa, prosím, obráťte na oficiálnu, vo vašej krajine akreditovanú spoločnosť, ktorá sa zaoberá zhodnocovaním a recykláciou prístrojov.

Separovaným zberom vyradených/starých elektrických alebo elektronických prístrojov sa má umožniť recyklácia, zhodnotenie materiálov, resp. iné formy zhodnotenia vyradených/starých prístrojov ako aj zabrániť negatívnym následkom na životné prostredie a ľudské zdravie pri likvidácii nebezpečných materiálov a látok, ktoré sa v prístrojoch môžu nachádzať.



**Li-Ion** Batérie a akumulátory nepatria do domového odpadu, ale v Európskej únii sa musia odovzdať na odbornú likvidáciu – podľa smernice 2006/66/ES EURÓPSKEHO PARLAMENTU A RADY zo dňa 6. septembra 2006 o batériách a akumulátoroch. Zlikvidujte, prosím, batérie a akumulátory v súlade s platnými zákonnými ustanoveniami.

**Vyhlásenie o zhode**

Preklad originálu vyhlásenia o zhode v zmysle smernice ES o strojových zariadeniach 2006/42/ES, príloha II, časť 1, odsek A

My, firma Trotec GmbH, vyhlasujeme vo výhradnej zodpovednosti, že následne uvedený produkt bol vyvinutý, skonštruovaný a vyrobený v súlade s požiadavkami smernice ES o strojových zariadeniach v znení 2006/42/ES.

**Model produktu/produkt:** PSCS 11-12V  
**Typ produktu:** akumulátorový vŕtací skrutkovač  
**Rok výroby od:** 2022

**Príslušné smernice EÚ:**

- 2011/65/EÚ: 1. 7. 2011
- 2012/19/EÚ: 24. 7. 2012
- 2014/30/EÚ: 29. 3. 2014
- 2015/863/EÚ: 31. 3. 2015

**Aplikované harmonizované normy:**

- EN 55014-1:2017
- EN 62841-1:2015
- EN 62841-2-1:2018+A11

**Aplikované národné normy a technické špecifikácie:**

- EN IEC 55014-1:2021
- EN IEC 55014-2:2021

**Výrobca a meno splnomocnenca pre technickú dokumentáciu:**

Trotec GmbH  
Grebener Straße 7, D-52525 Heinsberg  
Telefón: +49 2452 962-400  
E-mail: info@trotec.de

Miesto a dátum vystavenia:  
Heinsberg, dňa 30.03.2022



Detlef von der Lieck, konateľ

Trotec GmbH

Grebener Str. 7  
D-52525 Heinsberg

☎ +49 2452 962-400

☎ +49 2452 962-200

✉ [info@trotec.com](mailto:info@trotec.com)

[www.trotec.com](http://www.trotec.com)