

# PSCS 11-12V



# NO

OVERSETTELSE AV DEN  
ORIGINALE  
DRIFTSVEILEDNINGEN  
BATTERIDRETVET SKRUTREKKER/-BOR

 TROTEC

## Innholdsfortegnelse

Merknader til bruksanvisningen.....	2
Sikkerhet.....	2
Informasjon om apparatet.....	8
Transport og lagring.....	10
Igangsetting.....	10
Betjening.....	14
Tilbehør som kan etterbestilles.....	15
Feil og forstyrrelser.....	15
Vedlikehold.....	16
Deponering.....	17
Samsvarserklæring.....	17

## Merknader til bruksanvisningen

### Symboler



#### Advarsel mot elektrisk spenning

Dette symbolet viser til at det er fare for personers liv og helse forbundet med elektrisk spenning.



#### Advarsel mot eksplosjonsfarlige stoffer

Dette symbolet viser til at det er fare for personers liv og helse forbundet med eksplosjonsfarlige stoffer.



#### Advarsel

Signalordet betegner en fare med middels risikograd som kan føre til dødsfall eller alvorlige personskader hvis den ikke unngås.



#### Forsiktig

Signalordet betegner en fare med lav risikograd som kan føre til lette eller middels personskader hvis den ikke unngås.

#### Instruks

Signalordet viser til viktig informasjon (f.eks. materielle skader), men ikke farer.



#### Info

Henvisninger med dette symbolet hjelper deg å utføre oppgavene dine på en rask og sikker måte.



#### Følg bruksanvisningen

Henvisninger med dette symbolet betyr at du må ta hensyn til bruksanvisningen.



#### Bruk vernebriller

Henvisninger med dette symbolet viser til at du må bruke øyebeskyttelse.



#### Bruk vernemaske

Henvisninger med dette symbolet viser til at du må bruke ansiktsmaske.



#### Bruk verneklær

Henvisninger med dette symbolet viser til at du må bruke beskyttelsesklær.



#### Bruk beskyttelseshansker

Henvisninger med dette symbolet viser til at du må bruke vernehansker.

Du kan laste ned den aktuelle versjonen av bruksanvisningen med følgende lenke:



PSCS 11-12V



<https://hub.trotec.com/?id=42023>

## Sikkerhet

### Generelle sikkerhetsanvisninger for elektroverktøy



#### Advarsel

**Les nøye igjennom alle sikkerhetsanvisninger, anvisninger, illustrasjoner og tekniske data som følger med apparatet.**

Dersom anvisningene nedenfor ikke overholdes, kan dette medføre elektrisk støt, brann og/eller alvorlige skader.

**Ta vare på alle sikkerhetsanvisninger og anvisninger for fremtidig bruk.**

Begrepet «*elektroverktøy*» som er brukt i sikkerhetsanvisningene, refererer til strømdrevne elektroverktøy (med strømledning) og batteridrevne elektroverktøy (uten strømledning).

**! Generelle sikkerhetsanvisninger for elektroverktøy – sikkerhet på arbeidsplassen**

- **Hold arbeidsområdet rent og godt opplyst.** Manglende orden eller lys kan medføre ulykker.
- **Ikke arbeid med elektroverktøy i eksplosjonsfarlige omgivelser der det befinner seg brennbare væsker, gasser eller støv.** Elektroverktøy skaper gnister som kan tenne på støv eller damp.
- **Hold barn og andre personer borte fra området der du arbeider med elektroverktøy.** Dersom du blir forstyrret, kan du miste kontrollen over elektroverktøyet.

**! Generelle sikkerhetsanvisninger for elektroverktøy – elektrisk sikkerhet**

- **Pluggen til det elektriske verktøyet må passe inn i stikkontakten. Pluggen må ikke forandres på noe vis. Ikke bruk adapterpluggen sammen med jordet elektroverktøy.** Uforandrede pluggen og passende stikkontakter reduserer risikoen for elektrisk støt.
- **Unngå kroppskontakt med jordete overflater som rør, varmovner, komfyrer og kjøleskap.** Det er økt fare for elektrisk støt når kroppen er jordet.
- **Hold elektroverktøy unna regn eller væske.** Dersom det trenger vann inn i elektroverktøyet, øker det risikoen for elektrisk støt.
- **Ikke bruk strømledningen til andre formål, som for eksempel å bære eller henge opp verktøyet eller trekke pluggen ut av stikkontakten. Hold strømledningen unna varme, olje, skarpe kanter eller bevegelige deler.** Skader på strømledningen eller ledninger som er rullet sammen, øker risikoen for elektrisk støt.
- **Dersom du arbeider med elektroverktøy utendørs, må du passe på at du kun benytter skjøteledninger som er egnet for utendørs bruk.** Du reduserer risikoen for elektrisk støt dersom du bruker en skjøteledning som er egnet til utendørs bruk.
- **Hvis du ikke kan unngå å bruke elektroverktøy i fuktige omgivelser, må du bruke en jordfeilbryter.** Bruk av jordfeilbryter reduserer risikoen for elektrisk støt.

**! Generelle sikkerhetsanvisninger for elektroverktøy – personsikkerhet**

- **Vær oppmerksom, pass på hva du gjør og vær fornuftig når du arbeider med elektroverktøy. Ikke bruk elektroverktøy når du er trøtt eller påvirket av narkotika, alkohol eller medikamenter.** Et øyeblikks uoppmerksomhet kan medføre alvorlige skader under arbeid med elektroverktøy.
- **Bruk alltid verneutstyr og vernebriller.** Bruk av personlig verneutstyr som støvmaske, skliskre vernesko, hjelm og hodetelefoner, avhengig av type verktøy og arbeid, reduserer risikoen for skader.
- **Unngå utilsiktet igangsetting. Forsikre deg om at elektroverktøyet er slått av før du kobler det til strømforsyningen og/eller batteriet eller tar det opp eller bærer det.** Dersom du har fingeren på bryteren når du bærer elektroverktøyet, eller elektroverktøyet er slått på når du kobler det til strømforsyningen, kan dette medføre ulykker.
- **Fjern innstillingsverktøy eller skrutrekker før du slår på elektroverktøyet.** Et verktøy eller en nøkkel som befinner seg i bevegelige deler av elektroverktøyet, kan føre til skader.
- **Unngå unormale stillinger. Sørg for å stå stødig og hold alltid likevekten.** På denne måten kan du kontrollere verktøyet bedre om det skulle oppstå uventede situasjoner.
- **Bruk egnede klær. Ikke bruk vide klær eller smykker. Unngå kontakt mellom hår eller klær og bevegelige deler.** Løstsittende klær, smykker eller langt hår kan sette seg fast i bevegelige deler.
- **Hvis det kan monteres innretninger for støvsuging og -oppsamling, må du forsikre deg om at disse tilkobles og benyttes på riktig måte.** Bruk av støvavtrekk kan redusere fare på grunn av støv.
- **Vær bevisst på farene ved bruk av elektroverktøy og pass på å overholde sikkerhetsreglene selv om du har lang erfaring og godt kjennskap til bruk av elektroverktøy.** Uoppmerksomhet kan føre til alvorlige personskader på en brøkdel av et sekund.

**Generelle sikkerhetsanvisninger for elektroverktøy – bruk og behandling av elektroverktøy**

- **Unngå overbelastning av elektroverktøyet. Bruk elektroverktøy som egner seg for arbeidet du skal utføre.** Dersom du bruker elektroverktøy som egner seg for arbeidet du skal utføre, medfører det økt sikkerhet i angitt effektområde.
- **Ikke bruk elektroverktøy med defekt bryter.** Elektroverktøy som ikke kan slås av eller på, medfører fare og må repareres.
- **Trekk støpselet ut av stikkkontakten og/eller fjern batteriet før du foretar innstillinger på apparatet, skifter tilbehør eller legger bort elektroverktøyet.** Disse forholdsreglene forhindrer utilsiktet start av elektroverktøyet.
- **Elektroverktøy som ikke er i bruk, skal oppbevares utenfor barns rekkevidde. Ikke la andre personer bruke elektroverktøyet dersom de ikke er kjent med bruken av det eller ikke har lest disse anvisningene.** Elektroverktøy er farlig dersom det brukes av uerfarne personer.
- **Ta godt vare på elektroverktøyet og bruksverktøyet. Kontroller om bevegelige deler fungerer som de skal og ikke er fastklemt, om deler er brukket eller skadet på en måte som påvirker funksjonen til elektroverktøyet. Sørg for at ødelagte deler blir reparert før elektroverktøyet brukes.** Dårlig vedlikehold av elektroverktøy forårsaker mange ulykker.
- **Hold kutteredskaper skarpe og rene.** Velpleide kutteredskaper med skarpe skjær klemmes ikke så raskt fast og er lettere å føre.
- **Bruk elektroverktøy, bruksverktøy, påmontert verktøy osv. i overensstemmelse med disse anvisningene. Ta hensyn til arbeidsforhold og arbeidet som skal utføres.** Bruk av elektroverktøy til andre formål enn de apparatene er utviklet for, kan medføre fare.
- **Hold håndtak og flater tørre, rene og fri for olje og fett.** Glatte håndtak og flater utgjør en fare for sikkerheten og gir dårligere kontroll over elektroverktøyet i uforutsette situasjoner.

**Generelle sikkerhetsanvisninger for elektroverktøy – bruk og behandling av batteridrevet verktøy**

- **Batteriene skal kun lades opp ved hjelp av ladere som anbefales av produsenten.** Det kan innebære brannfare dersom en lader som egner seg for en bestemt type batterier, brukes sammen med batterier av en annen type.
- **Bruk kun batterier som er utviklet for bruk i elektroverktøy.** Bruk av andre batterier kan medføre skader og brannfare.
- **Hold batterier som ikke er i bruk, unna binderser, mynter, nøkler, spiker, skruer eller andre små metallgjenstander som kan medføre forbindelse mellom kontaktene.** En kortslutning mellom batterikontaktene kan føre til forbrenninger eller brann.
- **Ved feil bruk kan det sive ut væske av batteriet. Unngå å komme i kontakt med denne. Skyll med vann dersom du skulle komme i kontakt med den. Dersom væsken kommer i kontakt med øynene, må du ta kontakt med lege.** Batterivæske som siver ut, kan føre til hudirritasjon eller forbrenninger.
- **Ikke bruk skadde batterier eller batterier som har blitt forandret på.** Skadde eller forandrede batterier kan reagere uforutsigbart og føre til brann, eksplosjoner eller personskader.
- **Unngå at batteriet utsettes for brann eller for høye temperaturer.** Ild eller temperaturer over 130 °C kan medføre eksplosjoner.
- **Følg alle anvisningene for lading og lad aldri batteriene eller batteridrevet verktøy utenfor temperaturområdet som er nevnt i bruksanvisningen.** Feil lading eller lading utenfor tillatt temperaturområde kan ødelegge batteriet og øke brannfaren.

### Generelle sikkerhetsanvisninger for elektroverktøy – bruk og behandling av lader

- Denne laderen kan benyttes av barn fra og med 8 år, samt personer med innskrenkede fysiske, sensoriske eller mentale evner eller manglende erfaring og kunnskap. Forutsetningen er at de er under oppsikt eller har fått opplæring i sikker bruk av apparatet og farene som kan oppstå ved bruk. Barn skal ikke leke med apparatet. Rengjøring og vedlikehold skal ikke utføres av barn uten tilsyn.
- Sett aldri ikke-oppladbare batterier inn i laderen. En lader som egner seg for en bestemt type batterier, kan medføre brann- eller eksplosjonsfare hvis den brukes sammen med batterier av en annen type.
- Ladeapparatet «PSCS 11-12V AC» må kun brukes til lading av litium-ionbatteriet «PSCS 11-12V DC» med en kapasitet på 2,0 Ah (3 battericeller). Spenningen til batteriet må stemme overens med ladespenningen til laderen.

### Generelle sikkerhetsanvisninger for elektroverktøy – service

- Elektroverktøy skal kun repareres av kvalifiserte fagfolk og med originale reservedeler. Slik ivaretas sikkerheten til elektroverktøyet.
- Ikke forsøk å reparere batterier som er skadet. Alle typer vedlikehold av batterier skal kun foretas av produsenten eller kundeservice som er godkjent av denne.

### Apparatspesifikke sikkerhetsanvisninger for batteridrevet skrutrekker/-bor

- Sikre arbeidsemnet. Et arbeidsemne som holdes fast med spennanordninger eller tving er sikrere enn et arbeidsemne som holdes for hånd.
- Hold elektroverktøyet godt fast. Ved stramming og løsning av skruer kan det oppstå kortsiktige høye reaksjonsmomenter.
- Slå umiddelbart av elektroverktøyet hvis bruksverktøyet blokkeres. Vær oppmerksom på høye reaksjonsmomenter som kan forårsake tilbakeslag.
- Hold apparatet i de isolerte gripeflatene når du utfører arbeid som kan medføre at verktøyet kan treffe skjulte strømledninger. Kontakt med en spenningsførende ledning kan sette apparatdelene av metall under spenning og medføre elektrisk støt.
- Ved arbeid på apparatet samt ved transport eller oppbevaring må bryteren for dreieretningen settes i midtre posisjon (sperre). På den måten forhindrer du at elektroverktøyet startes utilsiktet.

- Kontroller verktøyholderen med jevne mellomrom for slitasje og skader.
- Vent til elektroverktøyet har stanset før du legger det fra deg.

### Sikkerhetsinstruksjoner ved bruk av lange bor

- Ikke velg høyere turtall enn maksimalt tillatt turtall for boret. Ved høyere turtall kan boret bli bøyd dersom det kan dreie seg fritt uten kontakt med arbeidsemnet, noe som kan medføre skader.
- Begynn boreprosessen ved lave turtall og mens boret er i kontakt med arbeidsemnet. Ved høyere turtall kan boret bli bøyd dersom det kan dreie seg fritt uten kontakt med arbeidsemnet, noe som kan medføre skader.
- Ikke utøv for høyt trykk mot boret. Alt trykk skal utøves loddrett i forhold til boret. Boret kan bli bøyd eller brette, eller medføre kontrolltap og dermed personskafer.

### Riktig bruk

Apparatet PSCS 11-12V skal utelukkende benyttes:

- til innskruing og løsning av skruer,
- til boring i tre, plast, keramikk og metall,

samtidig som du overholder de tekniske spesifikasjonene.

Vi anbefaler å bruke elektroverktøy sammen med originalt tilbehør fra Trotec.

### Forutsigbar feil bruk

Apparatet er ikke ment for boring i betong eller naturstein.

Annen bruk enn det som er beskrevet i kapitlet Riktig bruk regnes som sannsynlig og forutsigbar feil bruk.

### Personalkvalifikasjoner

Personene som bruker dette apparatet, må:

- ha lest og forstått bruksanvisningen og spesielt kapitlet om sikkerhet.

## Sikkerhetsmerking og skilt på batteriet og laderen

### Instruks

Ikke fjern noen sikkerhetsmerker, klistremerker eller etiketter fra apparatet. Hold alle sikkerhetsmerker, klistremerker og etiketter i lesbar stand.

Følgende sikkerhetsmerking og skilt er festet på batteriet:



### Advarsel: eksplosjonsfare!

Disse symbolene viser til følgende:



Ikke utsett batteriet for ild eller for høye temperaturer!  
Ikke utsett batteriet for kontakt med vann eller flammer.  
Unngå direkte sollys og fuktighet. Det innebærer eksplosjonsfare.

Ikke lad batteriet ved omgivelsestemperaturer under 10 °C eller over 45 °C. Feil lading eller lading utenfor tillatt temperaturområde kan ødelegge batteriet og øke brannfaren.



### Sørg for å avhende batteriet på riktig måte.

Dette symbolet viser til følgende:

Sørg for å avhende batteriet på riktig måte pass på at det ikke havner i avvann eller offentlige vassdrag.  
Batteriet inneholder farlige, etsende og giftige stoffer som utgjør en alvorlig risiko for mennesker og miljøet.

Følgende sikkerhetsmerking og skilt er festet på laderen:



Dette symbolet viser til følgende:

Les bruksanvisningen før du lader batteriet.



Dette symbolet viser til følgende:

Laderen skal kun brukes til lading av oppladbare batterier i tørre omgivelser innendørs, ikke utendørs.

## Personlig verneutstyr



### Bruk vernebrille.

Slik beskytter du øynene mot deler som fliser av, faller ned eller fyker rundt og kan forårsake skader.



### Bruk en vernemaske.

Slik beskytter du deg mot å puste inn helseskadelig støv som kan oppstå under behandling av arbeidsemner.



### Bruk vernehansker.

Slik beskytter du hendene mot forbrenninger, klemskader og skrubbsår.



### Bruk tettsittende verneklær.

Det forhindrer at klesplagg trekkes inn i roterende deler.

## Restfarer



### Advarsel mot elektrisk spenning

Elektrisk støt grunnet utilstrekkelig isolering.  
Kontroller at apparatet fungerer som det skal og ikke har skader før hver bruk.  
Ikke benytt apparatet dersom det har synlige skader.  
Ikke bruk tangen hvis tangen eller hendene dine er fuktige eller våte!



### Advarsel mot elektrisk spenning

Arbeid på de elektriske komponentene må kun utføres av et autorisert fagfirma!



### Advarsel mot elektrisk spenning

Før alt arbeid på apparatet må man trekke støpselet ut av strømuttaket og fjerne batteriet fra apparatet!  
Hold alltid i støpselet når du trekker ut kontakten.



### Advarsel mot elektrisk spenning

Det er fare for kortslutning hvis det trenger væsker inn i apparathuset!  
Ikke hold apparatet og tilbehøret under vann. Pass på at det ikke trenger vann eller andre væsker inn i apparathuset.



### Advarsel mot eksplosjonsfarlige stoffer

Ikke utsett batteriet for temperaturer over 45 °C. Ikke utsett batteriet for kontakt med vann eller flammer.  
Unngå direkte sollys og fuktighet. Det innebærer eksplosjonsfare.



### Advarsel for varm overflate



Verktøyet som brukes kan være svært varmt etter bruk.  
Det er fare for forbrenningsskader dersom du berører verktøyet.  
Ikke berør verktøyet med bare hender.  
Bruk vernehansker.

**Advarsel**

Giftig støv!



Det skadelige/giftige støvet som oppstår under bearbeiding utgjør en helsefare for operatøren eller personer som befinner seg i nærheten.



Bruk vernebriller og støvmaske!

**Advarsel**

Ikke bearbeid materiale som inneholder asbest. Asbest er kreftfremkallende.

**Advarsel**

Sørg for at du ikke støter på strøm-, gass- eller vannledninger når du arbeider med et elektroverktøy. Kontroller ev. med en ledningssøker før du borer hhv. kutter i en vegg.

**Advarsel**

Fare for personskader forårsaket av deler som ligger og slenger eller verktøystilbehør som brekker.

**Advarsel**

Det kan utgå farer fra dette apparatet hvis det brukes på feil måte av personer som ikke er opplært i bruken av apparatet. Ta hensyn til personalkvalifikasjonene!

**Advarsel**

Apparatet er ikke et leketøy og må oppbevares utilgjengelig for barn.

**Advarsel**

Kvelningsfare!  
Ikke la emballasjen ligge strødd rundt. Den kan være et farlig leketøy for barn.

**Forsiktig**

Vibrasjonsemisjoner kan forårsake helseskader hvis apparatet brukes over et lengre tidsrom eller ikke brukes og vedlikeholdes på riktig måte.

**Forsiktig**

Hold god nok avstand til varmekildene.

**Instruks**

Hvis apparatet lagres eller transporteres feil, kan det bli skadet.

Ta hensyn til informasjonen om transport og lagring av apparatet.

**Instruks**

Endre kun dreieretningen når apparatet står i ro, ellers kan apparatet bli skadet.

**Instruks**

Still inn dreiemoment og dreieretningen i henhold til driftsmodus. Feil innstilling kan medføre skader på apparatet.

**Adferd i nødstilfeller / nødstoppfunksjon**

Nødstopp:

Når du trekker ut batteriet stanser apparatet umiddelbart. For å sikre apparatet mot utilsiktet gjenstart, bør du ikke sette batteriet inn igjen.

Adferd i nødstilfeller:

1. Slå av apparatet.
2. Ta batteriet ut av apparatet i nødstilfeller: Hold låsetasten til batteriet fast og trekk batteriet av apparatet slik det er beskrevet i kapittelet "Ta ut batteriet".
3. Ikke sett inn batteriet hvis apparatet er defekt.

## Informasjon om apparatet

### Beskrivelse av apparatet

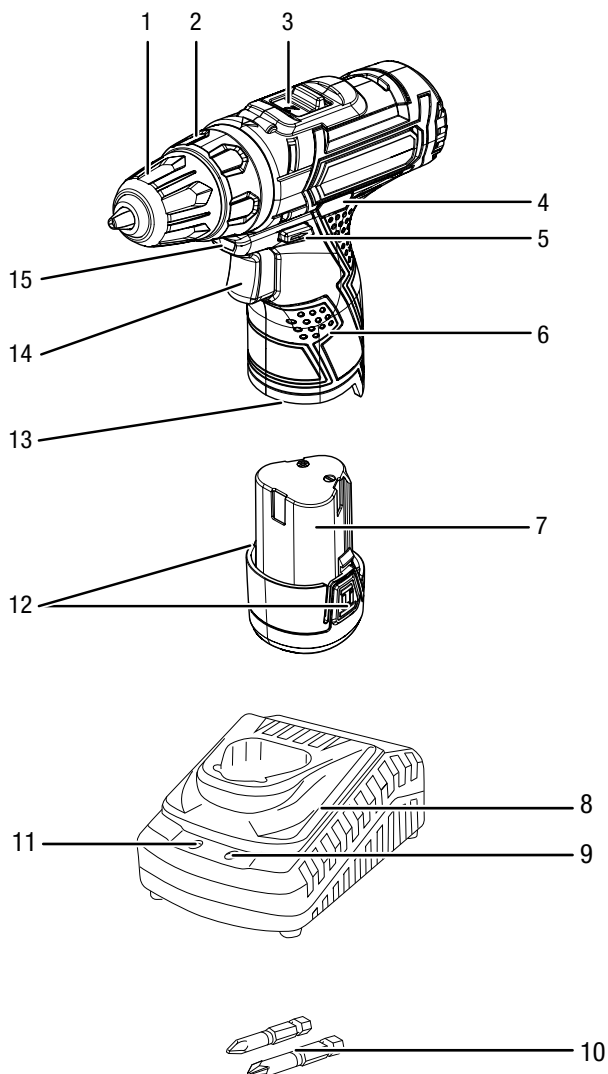
Batteridrevet skrutrekker/-bor PSCS 11-12V har to gir: Første gir er egnet for skruarbeid, mens det i andre gir kan utføres borearbeid.

Den integrerte dreiemomentinnstillingen inkl. et boretrinn gjør at det ved hver bruk kan brukes optimal kraft som er tilpasset materialet og skruestørrelsen.

Hurtigchuck med automatisk spindellås gjør det dessuten mulig å skifte bruksverktøy enkelt og uten verktøy.

Med den integrerte LED-arbeidslampen kan arbeidsemnet hhv. arbeidsflaten opplyses bedre.

### Presentasjon av apparatet





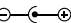
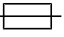

Nr.	Betegnelsen
1	Hurtigchuck
2	dreiemomentinnstilling
3	Girbryter (2 gir)
4	3-trinns batterikapasitetsindikator
5	Høyre-/venstrerotasjon, sperre
6	Håndtak
7	Batteri
8	Hurtiglader
9	Grønn batteri-LED (hurtiglader driftsklar)
10	Bits
11	Rød batteri-LED (lading av batteriet)
12	Låsetast
13	Batteriholder
14	På-/av-bryter (turtallsregulering)
15	LED-arbeidslamp

### Leveringsomfang

- 1 x batteridrevet skrutrekker/-bor PSCS 11-12V
- 1 x batteri
- 2 x bits (50 mm)
- 1 x hurtiglader
- 1 x transportkoffert
- 1 x anvisning



## Tekniske data

Parameter	Verdi
<b>Modell</b>	<b>PSCS 11-12V</b>
Nominell spenning	12 V $\equiv$
Tomgangsturtall	
1. gir	0 – 400 o/min
2. gir	0 – 1300 o/min
Dreiemomenttrinn	19 +1
Chuck-spenningsområde	10 mm
Maks. borediameter	
Tre	20 mm
Metall	8 mm
Dreiemoment maks.	22 Nm
Vekt	1 kg
<b>Batteri</b>	<b>PSCS 11-12V DC</b>
Type	Li-ion
Nominell spenning	12 V $\equiv$
Nominell kapasitet	2 Ah
Battericeller	3
Kapasitet	24 Wh
<b>Strømadapter og hurtiglader</b>	<b>PSCS 11-12V AC</b>
Strømadapter	SMPS bryterstrømadapter 
Transformator	Sikkerhetstransformator 
Inngang	
Nominell spenning	230 - 240 V / 50 Hz
Effektforbruk	45 W
Utgang	
Nominell spenning	12,8 V $\equiv$ 
Ladestrøm	2,5 A
Sikring 	T 3.15 A
Ladetid	1 h
Kapslingsgrad	II (dobbel isolering) / 
<b>Støyverdier iht. EN 62841</b>	
Lydtrykknivå	63,07 dB(A)
Støyeffektnivå	74,07 dB(A)
Usikkerhet K	3 dB
<b>Vibrasjonsinformasjon iht. EN 62841</b>	
Vibrasjonsemissjonsverdi boring i metall $a_h$	1,58 m/s <sup>2</sup>
Vibrasjonsemissjonsverdi skruer $a_h$	0,969 m/s <sup>2</sup>
Usikkerhet K	1,5 m/s <sup>2</sup>

## Henvisninger til støy- og vibrasjonsinformasjon:

- Den totale vibrasjonsverdien og **støyemisjonsverdiene som er oppgitt** er målt med en standardisert metode iht. EN 62841 og kan brukes til sammenligning av ulike elektroverktøy.
- De totale vibrasjonsemissjonsverdiene og **støyemisjonsverdiene som er oppgitt**, kan også brukes til en foreløpig vurdering av eksponeringen.



### Forsiktig

Vibrasjonsemissjoner kan forårsake helseskader hvis apparatet brukes over et lengre tidsrom eller ikke brukes og vedlikeholdes på riktig måte.

- Vibrasjons- og **støyemisjoner** kan avvike fra oppgitte verdier når apparatet er i drift, avhengig av måten elektroverktøyet brukes på og særlig da hvilke typer arbeidsemner som behandles. Forsøk å holde eksponeringen for vibrasjoner så lav som mulig. For eksempel kan du redusere vibrasjonseksponeringen ved å bruke hansker når verktøyet er i bruk, samt å begrense arbeidstiden. Sørg for å ta hensyn til alle deler av driftssyklusen (for eksempel tiden når elektroverktøyet er slått av, og når det er slått på, men går uten belastning).

## Transport og lagring

### Instruks

Hvis apparatet lagres eller transporteres feil, kan det bli skadet.

Ta hensyn til informasjonen om transport og lagring av apparatet.

### Transport

Bruk transportkofferten som er del av leveringsomfanget for å transportere apparatet slik at det beskyttes mot påvirkninger utenfra.

Ta hensyn til følgende instruksjoner **før** hver transport:

- Slå av apparatet ved å stille bryteren for høyre-/venstrerotasjon i midtstilling (sperre).
- Trekk støpselet til hurtigladeren ut av stikkkontakten ved å holde i støpselet.
- La apparatet avkjøles.
- Fjern batteriet fra apparatet.
- Ta verktøyet ut av verktøyholderen.

Li-ion-batteriet som følger med er underlagt kravene i bestemmelsene for farlig gods.

Ta hensyn til følgende henvisninger for transport hhv. frakt av li-ion-batterier:

- Batteriene kan transporteres av brukeren på vei uten ytterligere krav.
- Ved frakt av en tredjepart (f.eks. lufttransport eller spedisjon) må det tas hensyn til spesielle krav til emballasje og merking. Her må en ekspert konsulteres ved forberedelse av det som skal sendes.
  - Send batterier kun dersom apparatet er uskadet.
  - Tape over åpne terminaler og emballer batteriene slik at de ikke kan bevege seg i emballasjen.
  - Ta også hensyn til eventuelle ytterligere nasjonale bestemmelser.

## Lagring

Ta hensyn til følgende instruksjoner **før** hver lagring:

- Slå av apparatet ved å stille bryteren for høyre-/venstrerotasjon i midtstilling (sperre).
- Trekk støpselet til hurtigladeren ut av stikkkontakten ved å holde i støpselet.
- La apparatet avkjøles.
- Fjern batteriet fra apparatet.
- Ta verktøyet ut av verktøyholderen.
- Rengjør apparatet som beskrevet i kapittelet Vedlikehold.
- bruk transportkofferten som er del av leveringsomfanget for å lagre apparatet slik at det beskyttes mot påvirkninger utenfra.
- Ikke lagre li-ion-batterier som er helt utladet. Lagring av utladede batterier kan føre til dyputlading, og dermed til skader på batteriet.

Når apparatet ikke er i bruk, må følgende lagerbetingelser overholdes:

- beskyttet mot frost og varme
- omgivelsestemperatur under 45 °C
- i transportkofferten på et sted som er beskyttet mot støv og direkte sollys

## Igangsetting

### Pakke ut apparatet

- Ta transportkofferten ut av emballasjen.



#### Advarsel mot elektrisk spenning

Elektrisk støt grunnet utilstrekkelig isolering.

Kontroller at apparatet fungerer som det skal og ikke har skader før hver bruk.

Ikke benytt apparatet dersom det har synlige skader.

Ikke bruk tangen hvis tangen eller hendene dine er fuktige eller våte!

- Kontroller at innholdet i transportkofferten er komplett og se etter skader.



#### Advarsel

Kvelningsfare!

Ikke la emballasjen ligge strødd rundt. Den kan være et farlig leketøy for barn.

- Kasser emballasjematerialene i henhold til den nasjonale lovgivningen.

## Lade batteriet

### Instruks

Batteriet kan bli skadet ved feil lading.

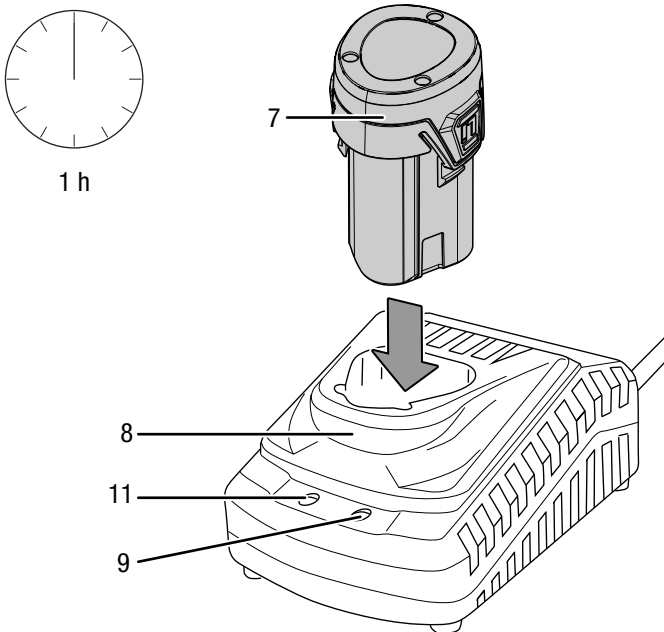
Trekk ut støpselet til laderen før batteriet legges inn eller tas ut.

Lad aldri batteriet ved omgivelsestemperaturer under 10 °C eller over 40 °C.

Batteriet er delvis ladet ved levering for å forhindre skader på batteriet fra dyputlading.

Batteriet må lades før første igangsetting og når batteriet er dårlig (det lyser kun en rød LED på batteriindikatoren (4)). Gå da frem som følger:

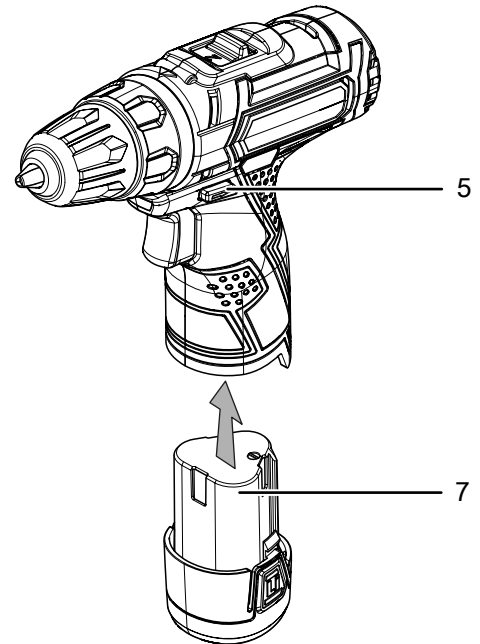
1. Sett batteriet (7) opp-ned på hurtigladeren (8).



2. Sett støpselet til hurtigladeren (8) inn i en forskriftsmessig jordet stikkontakt.
  - ⇒ Den røde batteri-LED-en (11) lyser.
  - ⇒ Ladetiden er ca. en time.
3. Vent til den røde batteri-LED-en (11) slukker og den grønne batteri-LED-en (9) lyser.
  - ⇒ Batteriet (7) er fulladet.
4. Hold i støpselet når du trekker kabelen til hurtigladeren (8) ut av stikkontakten.
  - ⇒ Batteriet (7) og hurtigladeren (8) har muligens blitt varme under ladingen.  
La batteriet (7) avkjøles til romtemperatur.
5. Ta batteriet (7) av hurtigladeren (8) igjen.

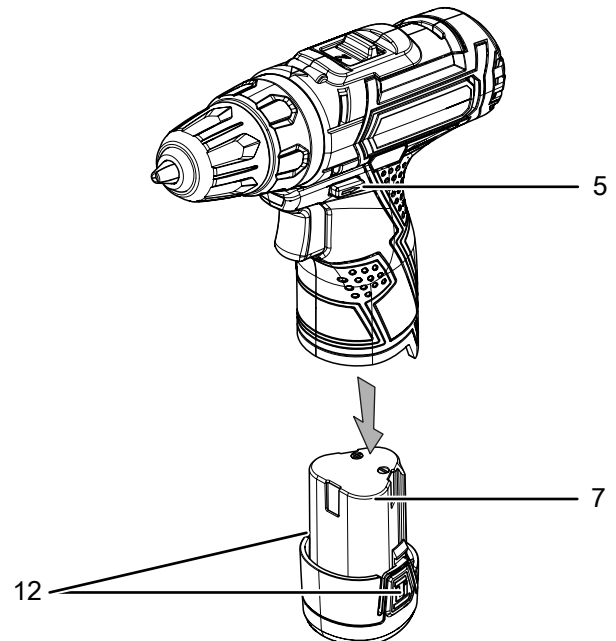
## Sette inn batteri

1. Still bryteren for høyre-/venstrerotasjon (5) i midtre stilling (sperre).
2. Skyv batteriet (7) på apparatet til det klikker på plass.



## Ta ut batteri

1. Still bryteren for høyre-/venstrerotasjon (5) i midtre stilling (sperre).
2. Løsne batteriet (7) fra apparatet ved å holde i låsetasten (12) og trekk batteriet (7) fra apparatet.



3. Lad batteriet (7) ved behov som beskrevet under *Lad batteriet*.

### Kontroller batteriets ladestatus

Ladetilstanden vises med tre LED-er på batteriindikatoren (4) som følger:

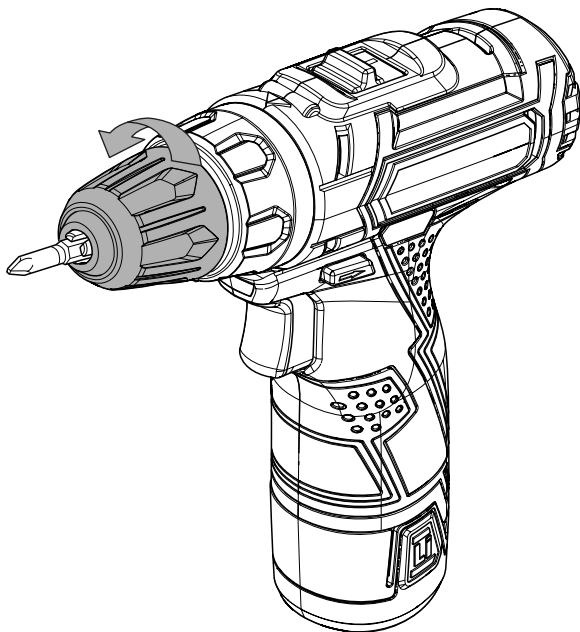
LED-farge	Betydning
Grønn – oransje – rød	maksimal lading/ytelse
Oransje – rød	middels lading/ytelse
Rød	dårlig lading – lad batteriet

1. Trykk på På-/Av-bryteren (14).  
⇒ Du kan lese av ladetilstanden på batteriindikatoren (4).

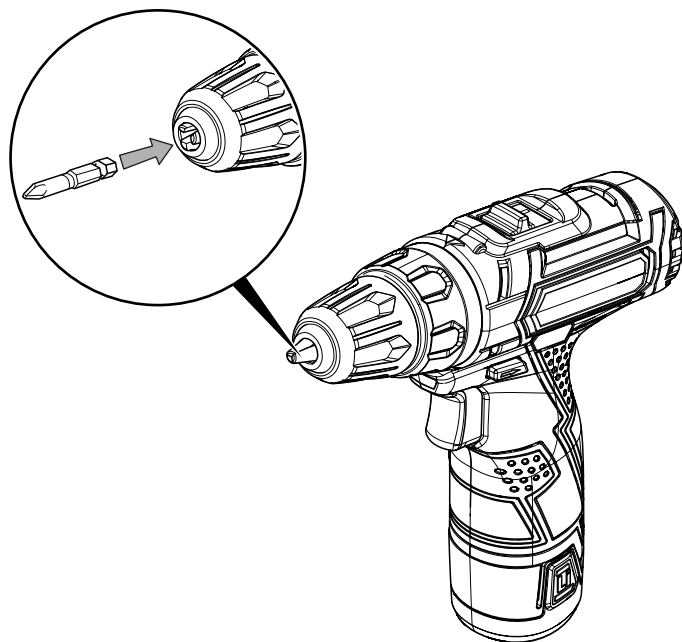
### Skifte verktøy

Apparatet har en helautomatisk spindellås. Ved stillstand låses motorens drivverk slik at hurtigchucken kan åpnes. Gå frem som følger for å ta ut hhv. sette inn verktøy:

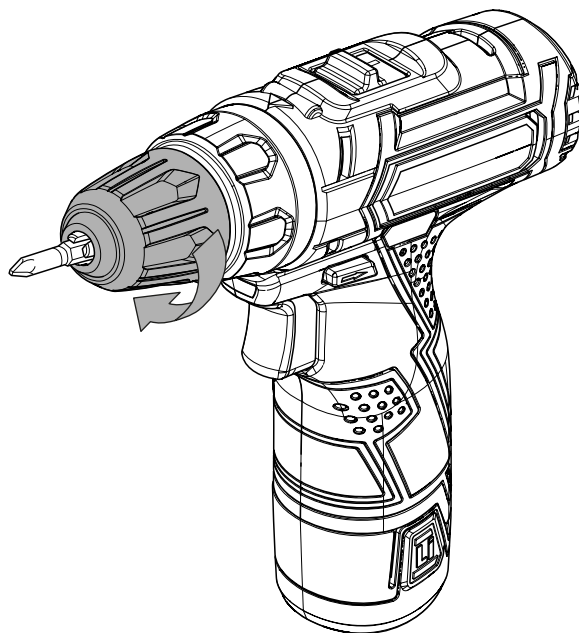
1. Still bryteren for høyre-/venstrerotasjon (5) i midtre stilling (sperre).
2. Drei hurtigchucken (1) mot urviseren for å åpne chocken.



3. Ta ev. ut bitsen hhv. boret fra chocken.
4. Sett inn passende bit hhv. passende bor i chocken.

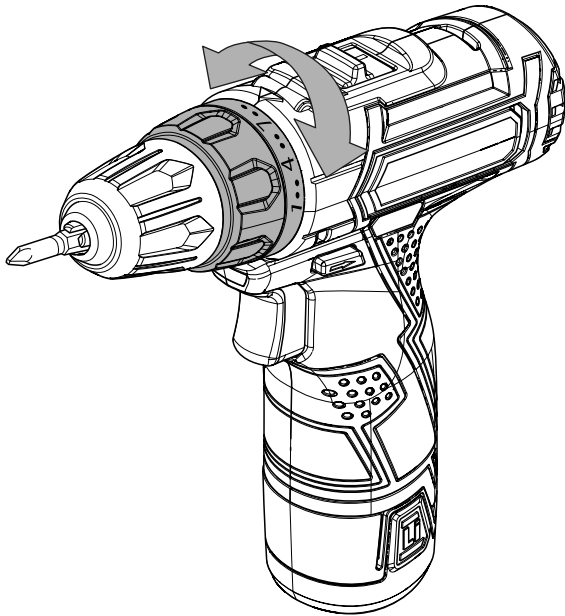



5. Skru fast hurtigchucken (1) med urviseren.

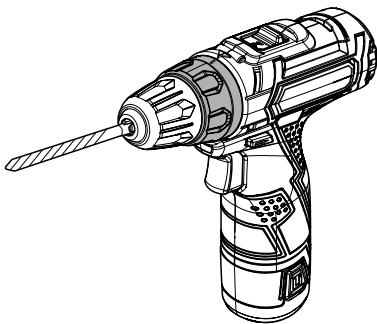


### Dreiemomentinnstilling/boretrinn

Du kan stille inn ønsket dreiemoment med dreiemomentinnstillingen og dermed velge optimalt dreiemoment.



- Velg et lavt trinn for skruer som går lett hhv. myke materialer.
- Velg et høyt trinn for skruer som går tungt og harde materialer samt når du skal skru ut skruer.
- Velg boretrinnet med symbolet  for borearbeid.

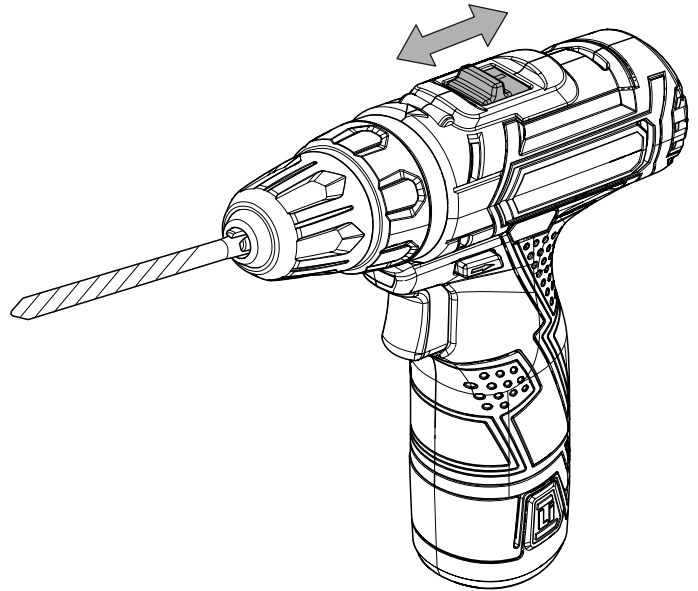


### 2-trinns girkasse

#### Instruks

Betjen girvekslingen kun når apparatet står i ro, ellers kan apparatet bli skadet.

1. Skyv girbryteren (3) i ønsket posisjon.



- ⇒ 1. gir: Turtall på opptil 400 min<sup>-1</sup>, egnet for alt skruearbeid.
- ⇒ 2. gir: Turtall på opptil 1300 min<sup>-1</sup>, egnet for boring.

## Betjening

### Tips og henvisninger for omgang med batteridrevet skrutrekker/-bor

#### Generelt:

- Kontroller at verktøyet sitter riktig i hurtigchucken før hver bruk. Det må sitte godt fast og midt i chucken.
- Bits for skruing er merket med dimensjon og form. Test ev. hvis du er usikker om bitsen kan festes godt i hurtigchucken uten slingring.
- Midtstillingen til bryteren for høyre-/venstrerotasjon (sperre) er egnet for arbeidspauser eller skifting av bits eller bor.

#### Skruing:

- På mykt treverk kan du skru inn skruer uten å måtte bore på forhånd.
- På hardt treverk samt store skruer må det bores først med en drill.
- Ved bruk av senkeskruer må borehullet senkes først.
- Særlig mindre skruer og bits kan bli skadet hvis du bruker for høyt dreiemoment eller/og for høyt turtall på maskinen.

#### Boring generelt:

- Ta regelmessig korte pauser under boringen. Trekk da boret ut av borehullet slik at boret kan avkjøles.
- Sikre arbeidsemnet med spennanordninger eller tvinge.
- Velg turtall iht. materialegenskapene og borets størrelse:
  - Høyt turtall for liten borediameter eller mykt materiale
  - Lavt turtall for stor borediameter eller hardt materiale
- Marker stedet for borehullet med et egnet hjelpemiddel.
- Velg et lavt turtall når du begynner å bore.

#### Bore i metall:

- Bruk egnede metallbor (f.eks. bor av *High Speed Steel* (HSS)).
- Bor først med et mindre bor ved store borediameter.
- For best resultat bør du kjøle ned boret med et egnet smøremiddel.
- Metallbor kan også brukes for boring i plast.

#### Bore i treverk:

- Bruk bor egnet for treverk.
- Legg treblokken under arbeidsemnet og bor fra begge sider slik at treverket ikke bryter når det bores gjennom.
- Bruk et trebor med sentreringsspiss, for dype boringer bruker du et slangebor, for store borediameter et Forstnerbor.

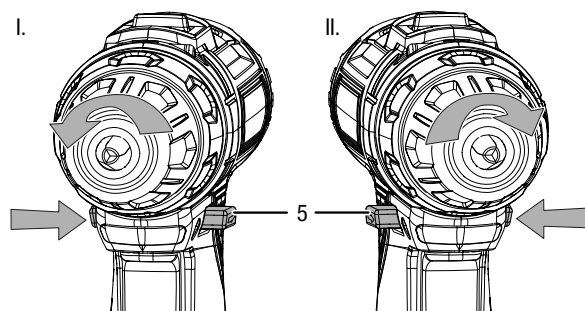
## Velg dreieretning

### Instruks

Endre kun dreieretningen når apparatet står i ro, ellers kan apparatet bli skadet.

Motorens dreieretning kan veksles med bryteren for høyre-/venstrerotasjon (5).

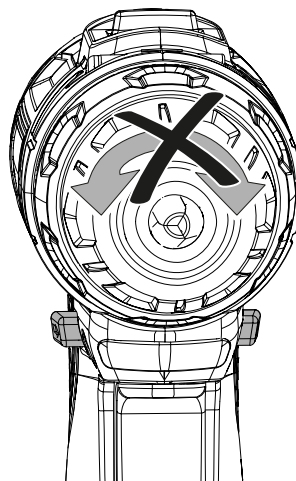
1. Trykk bryteren for høyre-/venstrerotasjon (5) helt inn på same side som motoren skal dreie i retning av.



I. Skru inn skruer

II. Skru ut skruer

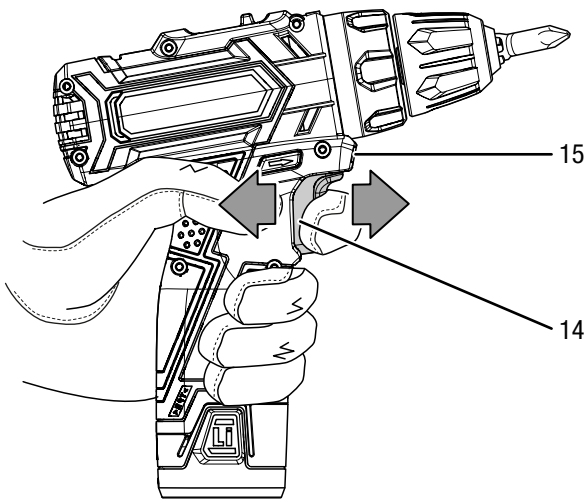
2. Kontroller med en rask prøvekjøring om dreieretningen passer til planlagte oppgave. Feil dreieretning kan skade verktøyet og/eller arbeidsemnet.
3. Still bryteren for høyre-/venstrerotasjon (5) i midtre posisjon (sperre) ved behov for å blokkere På-/Av-bryteren (14).



## Slå apparatet på og av

Apparatet har en trinnløs turtallsstyring. Jo hardere du trykker på På-/Av-bryteren (14), desto høyere blir turtallet.

1. Kontroller om verktøyet som brukes og innstilt dreiemomenttrinn er egnet for den planlagte oppgaven.
2. Kontroller om arbeidsemnet er sikret hhv. arbeidsflaten er tilsvarende forberedt.
3. Hold På-/Av-bryteren (14) trykket inn under skruing eller boring.
  - ⇒ Apparatet arbeider med de tidligere valgte innstillingene.
  - ⇒ LED-arbeidslampen (15) lyser.



4. Slipp På-/Av-knappen (14) igjen for å stoppe apparatet.
  - ⇒ LED-arbeidslampen (15) slukker.



### Info

Motoren har en integrert bremse som stopper motoren raskt når På-/Av-bryteren (14) slippes.

## Ta ut av drift

1. Still bryteren for høyre-/venstrerotasjon (5) i midtre stilling (sperre).
2. La apparatet ev. avkjøle seg.
3. Fjern batteriet fra apparatet (se kapittelet Igangsetting).
4. Fjern verktøyet fra apparatet (se kapittelet Igangsetting).
5. Rengjør apparatet som beskrevet i kapittelet Vedlikehold.
6. Lagre apparatet iht. kapittelet Lagring.

## Tilbehør som kan etterbestilles



### Advarsel

Bruk kun tilbehør og ekstrautstyr som er oppgitt i bruksanvisningen.

Bruk av annet bruksverktøy eller tilbehør enn det som er anbefalt i bruksanvisningen, kan innebære fare for personskader.

Tilbehør	Artikkelnummer
Reservebatteri PSCS 11-12V	6 200 000 102
Skrudjerns-bit-sett, 32 deler	6 200 001 001
Trebor-sett, 15 deler	6 200 001 101
Metallbor-sett HSS, 15 deler	6 200 001 131

## Feil og forstyrrelser

Apparatet ble kontrollert flere ganger under produksjonen for å teste at det fungerer feilfritt. Hvis det likevel skulle oppstå funksjonsfeil, må du kontrollere apparatet som følger:

Oppgaver for utbedring av feil og forstyrrelser som krever at huset åpnes, må bare utføres av en autorisert elektriker eller av Trotec.

### Ved første gangs bruk oppstår det lett røyk eller lukt:

- Her dreier det seg ikke om en feil. Etter kort driftstid forsvinner dette.

### Batteriet lades ikke:

- Kontroller at batteriet sitter riktig i hurtigladeren. Skyv batteriet inn i hurtigladeren slik at kontaktene til batteriet griper i hurtigladeren. Batteriet må klikke på plass i hurtigladeren.
- Kontroller nettilkoblingen.
- Kontroller strømledningen og støpselet for å se om det er skadet.
- Kontroller strømsikringen på stedet.
- Kontroller hurtigladeren for å se om den er skadet. Hvis hurtigladeren er skadet, må den ikke brukes videre. Ta kontakt med Trotec kundeservice.
- Kontroller om batterikontaktene er tilsmusset. Fjern ev. smuss.
- Batteriet er ev. defekt og må skiftes ut. Bruk utelukkende batterier av samme type.


**Apparatet starter ikke:**

- Batterieffekten er ev. for svak. Lad batteriet.
- Kontroller at batteriet sitter riktig i apparatet.  
Skyv batteriet på apparatet slik at kontaktene til batteriet griper. Batteriet må klikke på plass i apparatet.
- Kontroller stillingen til bryteren for høyre-/venstrerotasjon. Bryteren må være trykket helt gjennom. Hvis bryteren for høyre-/venstrerotasjon står i midtre stilling (sperre), er På-/Av-bryteren blokkert.
- Kontroller om batterikontaktene er tilsmusset. Fjern ev. smuss.

**Info**

Vent i minst 10 minutter før du slår apparatet på igjen.

**Boret trenger ikke / knapt inn i materialet som skal bores:**

- Kontroller at riktig dreiemomenttrinn er valgt. Boretrinnet  må være valgt.
- Velg ev. et høyere turtall ved å bytte til et høyere gir (2. gir).
- Kontroller at du har valgt riktig boreverktøy.
- Kontroller at maskinen ev. står på venstrerotasjon. For boring er det nødvendig å stille om til høyrerotasjon.
- Kontroller om materialets egenskaper ev. gjør det nødvendig med en borhammer hhv. et slagbor.

**På-/Av-bryteren kan ikke trykkes inn:**

- Kontroller om bryteren for høyre-/venstrerotasjon står i midtre stilling (sperre). Still inn ønsket dreieretning for å fjerne sperren.

**Instruks**

Vent i minst 3 minutter etter alle typer vedlikeholds- og reparasjonsarbeid. før strømmen slås på igjen.

**Hvis apparatet ditt ikke fungerer feilfritt etter kontrollen:**

Ta kontakt med kundeservice. Eventuelt kan du levere apparatet inn til reparasjon hos et autorisert elektroverksted eller til Trotec.

**Vedlikehold****Arbeidsoppgaver før vedlikeholdet begynner****Advarsel mot elektrisk spenning**

Ikke ta på støpselet og batteriet med fuktige eller våte hender.

- Slå av apparatet.
- La apparatet avkjøles fullstendig.
- Fjern batteriet fra apparatet.

**Advarsel mot elektrisk spenning**

**Vedlikeholdsoppgaver som krever at apparatet åpnes, skal kun utføres av autoriserte fagverksteder eller av Trotec.**

**Informasjoner om vedlikehold**

Innvendig i maskinen er det ingen deler som brukeren må vedlikeholde eller smøre.

**Rengjøring**

Apparatet må rengjøres før og etter hver bruk.

**Instruks**

Apparatet må ikke smøres etter rengjøring.

**Advarsel mot elektrisk spenning**

Det er fare for kortslutning hvis det trenger væsker inn i apparatet!

Ikke hold apparatet og tilbehøret under vann. Pass på at det ikke trenger vann eller andre væsker inn i apparatet.

- Rengjør apparatet med en fuktet myk og lofri klut. Påse at det ikke trenger inn væske i apparatet. Påse at ingen elektriske komponenter kommer i kontakt med fuktighet. Ikke bruk aggressive rengjøringsmidler som for eksempel spray, løsemiddel, alkoholholdige rengjøringsmidler eller skuremidler for å fukte kluten.
- Tørk apparatet med en myk og lofri klut.
- Tørk utstyret med en myk og lofri klut.
- Hold kontaktene både på apparatet og laderen rene.
- Hold ventilasjonsåpningene frie for støvavleiringer for å unngå at motoren blir overopphetet.



## Deponering



■ Symbolet som viser en utkrysset søppelkasse på et elektro- eller elektronikkprodukt betyr at produktet ikke skal kasseres i husholdningsavfallet etter endt levetid. I nærheten finner du steder der du kan levere inn brukte elektroapparater og elektroniske produkter. Du finner slike adresser på ditt hjemsted hos kommuneadministrasjonen. Du finner informasjon om alternativ gjenvinning for mange EU-land på nettstedet <https://hub.trotec.com/?id=45090>. Ellers kan du ta kontakt med en gjenbruksstasjon som er godkjent for landet ditt.

Elektro- og elektroniske produkter samles inn separat til gjenbruk, delvis gjenbruk eller andre former for resirkulering av brukte apparater. Dette bidrar til å forhindre negative miljøkonsekvenser eller helseskader som kan oppstå ved kassering av eventuelt farlige stoffer i apparatene.



Li-Ion Batterier og akkumulatører skal ikke kastes i husholdningsavfallet, men skal i EU, i samsvar med EUROPAPARLAMENTETS RÅDSDIREKTIV 2006/66/EF fra 6. september 2006 om batterier og akkumulatører, kasseres på faglig riktig måte. Kast batteriene og akkumulatorene i henhold til gjeldende rettslige bestemmelser.

## Samsvarserklæring

Oversettelse av den originale samsvarserklæringen iht. EUs maskindirektiv 2006/42/EF, vedlegg II del 1 avsnitt A

Vi, Trotec GmbH, erklærer herved på eget ansvar at produktet nevnt nedenfor er utviklet, konstruert og produsert i samsvar med kravene i EUs maskindirektiv 2006/42/EF.

**Produktmodell / produkt:** PSCS 11-12V  
**Produkttype:** batteridrevet skrutrekker/-bor  
**Konstruksjonsår fra:** 2022

### Gjeldende EU-direktiver:

- 2011/65/EU: 01.07.2011
- 2012/19/EU: 24.07.2012
- 2014/30/EU: 29.03.2014
- 2015/863/EU: 31.03.2015

### Harmoniserte standarder som benyttes:

- EN 55014-1:2017
- EN 62841-1:2015
- EN 62841-2-1:2018+A11

### Anvendte nasjonale standarder og tekniske spesifikasjoner:

- EN IEC 55014-1:2021
- EN IEC 55014-2:2021

### Produsent og navnet på den ansvarlige for de tekniske dokumentene:

Trotec GmbH  
Grebbener Straße 7, D-52525 Heinsberg  
Telefon: +49 2452 962-400  
E-post: [info@trotec.de](mailto:info@trotec.de)

Sted og dato for utstedelsen:

Heinsberg, 30.03.2022



Detlef von der Lieck, CEO

Trotec GmbH

Grebener Str. 7  
D-52525 Heinsberg

☎ +49 2452 962-400

☎ +49 2452 962-200

✉ [info@trotec.com](mailto:info@trotec.com)

[www.trotec.com](http://www.trotec.com)