

PRDS 20-20V

PT

TRADUÇÃO DO MANUAL
ORIGINAL
MARTELO PERFURADOR SEM
FIOS



 TROTEC

Índice

Informações sobre o manual de instruções	2
Segurança	3
Informações sobre o aparelho	9
Transporte e armazenamento	11
Colocação em funcionamento	12
Funcionamento	16
Acessórios que podem ser encomendados posteriormente	18
Erros e avarias	19
Manutenção	20
Descarte	20
Declaração de conformidade	21

Informações sobre o manual de instruções

Símbolos



Atenção, tensão elétrica

Este símbolo avisa sobre os perigos para a vida e a saúde de pessoas devido à tensão elétrica.



Atenção, materiais explosivos!

Este símbolo avisa sobre os perigos para a vida e a saúde de pessoas devido a substâncias explosivas.



Cuidado - superfície quente

Este símbolo avisa sobre os perigos para a vida e a saúde de pessoas devido a superfícies quentes.



Aviso

A palavra-sinal designa um perigo com médio grau de risco, que pode causar a morte ou uma lesão grave se não for evitado.



Cuidado

A palavra-sinal designa um perigo com baixo grau de risco, que pode causar a uma lesão ligeira ou média se não for evitado.

Nota:

A palavra-sinal avisa sobre informações importantes (p.ex. danos materiais), mas não se refere a perigos.



Info

Avisos com este símbolo ajudar-lhe-ão a realizar as suas tarefas mais rapidamente e com mais segurança.



Seguir as instruções

Avisos com este símbolo indicam que deve observar o manual de instruções.



Utilizar proteção de cabeça

Avisos com este símbolo indicam que deve usar proteção de cabeça.



Utilizar proteção auricular

Avisos com este símbolo indicam que deve usar proteção de audição.



Utilizar óculos de proteção

Avisos com este símbolo indicam que deve usar proteção visual.



Usar máscara de proteção

Avisos com este símbolo indicam que deve usar uma máscara de proteção.



Utilizar luvas de proteção

Avisos com este símbolo indicam que deve usar luvas de proteção.



Utilizar proteção de pés

Avisos com este símbolo indicam que deve usar calçado de proteção.

A versão atual do manual pode ser descarregada no seguinte link:



PRDS 20-20V



<https://hub.trotec.com/?id=44203>

Segurança

Instruções gerais de segurança para ferramentas eléctricas



Aviso

Leia todas as indicações de segurança, instruções, imagens e dados técnicos existentes nesta ferramenta eléctrica.

O desrespeito às seguintes instruções pode causar choque eléctrico, incêndios e/ou graves lesões.

Guardar todas as indicações de segurança e as instruções para futuras consultas.

O termo “*ferramenta eléctrica*”, usado nas indicações de segurança, refere-se a ferramentas eléctricas ligadas à rede (por ligação à rede) ou ferramentas eléctricas com acumulador (sem ligação à rede).



Instruções gerais de segurança para ferramentas eléctricas – Segurança no local de trabalho

- **Mantenha a sua área de trabalho sempre limpa e bem iluminada.** Desordem ou áreas insuficientemente iluminadas podem causar acidentes.
- **Não trabalhar com a ferramenta eléctrica em áreas com risco de explosão, nas quais possam se encontrar líquidos, gases ou pós inflamáveis.** Ferramentas eléctricas produzem faíscas, que podem inflamar pós ou vapores.
- **Manter crianças e outras pessoas afastadas da ferramenta eléctrica durante a utilização.** No caso de distração é possível que seja perdido o controlo sobre a ferramenta eléctrica.



Instruções gerais de segurança para ferramentas eléctricas - Segurança eléctrica

- **A ficha de conexão da ferramenta eléctrica deve caber na tomada. A ficha não deve ser modificada de maneira alguma. Não utilizar uma ficha de adaptação junto com ferramentas eléctricas protegidas por ligação à terra.** Fichas não modificadas e tomadas apropriadas reduzem o risco de um choque eléctrico.
- **Evitar que o corpo possa entrar em contacto com superfícies ligadas à terra, tais como as de tubos, aquecimentos, fogões e frigoríficos.** Há um risco elevado devido a choque eléctrico, se o corpo estiver ligado à terra.
- **Manter a ferramenta eléctrica afastada de chuva ou humidade.** A infiltração de água numa ferramenta eléctrica aumenta o risco de choque eléctrico.

- **Não usar a ligação à rede de forma indevida, tal como para por exemplo transportar a ferramenta eléctrica, para pendurá-la ou para puxar a ficha da tomada. Manter a ligação afastada de calor, óleo, cantos afiados ou partes do aparelho em movimento.** Ligações danificadas ou emaranhadas aumentam o risco de um choque eléctrico.
- **Se trabalhar com uma ferramenta eléctrica ao ar livre, só deverá utilizar extensões apropriadas para áreas exteriores.** A utilização de uma extensão apropriada para áreas exteriores reduz o risco de um choque eléctrico.
- **Se não for possível evitar o funcionamento da ferramenta eléctrica em áreas húmidas, deverá ser utilizado um disjuntor de corrente de avaria.** A utilização de um disjuntor de corrente de avaria reduz o risco de um choque eléctrico.



Indicações gerais de segurança para ferramentas eléctricas - Segurança de pessoas

- **Esteja atento, observe o que está a fazer e tenha prudência ao trabalhar com uma ferramenta eléctrica. Não utilizar uma ferramenta eléctrica quando estiver fatigado ou sob a influência de drogas, álcool ou medicamentos.** Um momento de descuido ao utilizar a ferramenta eléctrica, pode levar a lesões graves.
- **Utilizar equipamento de protecção pessoal e sempre óculos de protecção.** A utilização de um equipamento pessoal de protecção como máscara contra pó, sapatos de segurança antiderrapantes, capacete de protecção ou protecção auricular, de acordo com a aplicação da ferramenta eléctrica, reduz o risco de lesões.
- **Evitar uma colocação em funcionamento involuntária. Assegure-se de que a ferramenta eléctrica esteja desligada, antes de ser ligada à alimentação de corrente eléctrica e /ou de ser colocado o acumulador, antes de ser apanhada ou de ser transportada.** Se tiver o dedo no interruptor ou se a ferramenta eléctrica for conectada à alimentação de rede a ser transportada, poderão ocorrer acidentes.
- **Remover ferramentas de ajuste ou chaves de porcas antes de ligar a ferramenta eléctrica.** Uma ferramenta ou chave que se encontre numa parte da ferramenta eléctrica em movimento pode levar a lesões.
- **Evitar uma posição anormal do corpo. Mantenha uma posição firme e mantenha sempre o equilíbrio.** Desta forma é mais fácil controlar a ferramenta eléctrica em situações imprevistas.
- **Usar roupa apropriada. Não usar roupa larga nem jóias. Mantenha os cabelos e o vestuário afastados de partes em movimento.** Roupas frouxas, cabelos longos ou jóias podem ser agarrados por peças em movimento.

- **Se for possível montar dispositivos de aspiração ou de recolha de pó, estes devem ser conectados e utilizados corretamente.** O uso de uma aspiração de pó pode reduzir perigos devido ao pó.
- **Se for possível montar dispositivos de aspiração ou de recolha de pó, estes devem ser conectados e utilizados corretamente.** O uso de uma aspiração de pó pode reduzir perigos devido ao pó.
- **Não deixe de induzir-se de um falso sentimento de segurança e não ignore as regras de segurança para ferramentas elétricas, mesma se sentindo familiar com a ferramenta elétrica muitas vezes utilizada.** O manuseio descuidado pode causar ferimentos graves numa fracção de segundo.



Instruções gerais de segurança para ferramentas elétricas - Utilização e tratamento da ferramenta elétrica

- **Não sobrecarregue a ferramenta elétrica. Utilize a ferramenta elétrica apropriada para o seu trabalho.** Com a ferramenta elétrica apropriada poderá trabalhar melhor e com mais segurança na faixa de potência indicada.
- **Não utilizar uma ferramenta elétrica que tenha um interruptor defeituoso.** Uma ferramenta elétrica que não pode mais ser ligada nem desligada, é perigosa e deve ser reparada.
- **Puxar a ficha da tomada e/ou retirar um acumulador móvel, antes de executar ajustes no aparelho, de substituir peças da ferramenta utilizada ou de guardar a ferramenta elétrica.** Esta medida de precaução evita o arranque involuntário da ferramenta elétrica.
- **Guardar ferramentas elétricas, não utilizadas, fora do alcance das crianças. Não permita que pessoas que não estejam familiarizadas com a ferramenta elétrica ou que não tenham lido estas instruções, utilizem o aparelho.** Ferramentas elétricas são perigosas se forem utilizadas por pessoas inexperientes.
- **Ferramentas elétricas e a ferramenta utilizada devem ser tratadas com cuidado. Controlar se as partes móveis estão em perfeito estado de funcionamento e não emperram, se há peças quebradas ou danificadas que possam prejudicar o funcionamento da ferramenta elétrica. Permitir que peças danificadas sejam reparadas antes da utilização da ferramenta elétrica.** Muitos acidentes têm como causa, a manutenção insuficiente das ferramentas elétricas.
- **Manter as ferramentas de corte afiadas e limpas.** Ferramentas de corte cuidadosamente tratadas e com cantos de corte afiados emperram com menos frequência e podem ser conduzidas com maior facilidade.

- **Utilizar a ferramenta elétrica, a ferramenta utilizada, as ferramentas de trabalho, etc. de acordo com estas instruções. Considerar as condições de trabalho e a tarefa a ser executada.** A utilização de ferramentas elétricas para outras tarefas a não ser as aplicações previstas, pode levar a situações perigosas.
- **Mantenha as pegas e as superfícies das pegas secas, limpas e livres de óleo e gordura.** Pegas e as superfícies das pegas escorregadias não permitem o comando e controlo seguros da ferramenta elétrica em situações não previstas.



Indicações gerais de segurança para ferramentas elétricas - Utilização e tratamento da ferramenta sem fios

- **Só carregar acumuladores com carregadores recomendados pelo fabricante.** Devido a um carregador apropriado para um certo tipo de acumuladores há perigo de incêndio, se for utilizado para carregar outros acumuladores.
- **Nas ferramentas elétricas só devem ser utilizados os acumuladores previstos para tal.** A utilização de outros acumuladores pode levar a lesões e perigo de incêndio.
- **Manter o acumulador que não está sendo utilizado afastado de cliques, moedas, chaves, parafusos ou outros pequenos objetos metálicos que possam causar um curto-circuito dos contactos.** Um curto-circuito entre os contactos do acumulador pode ter queimaduras ou fogo como consequência.
- **No caso de uma aplicação incorreta pode sair líquido do acumulador. Evitar o contacto. No caso de um contacto accidental, deverá enxaguar com água. Se o líquido entrar em contacto com os olhos, também se deverá consultar um médico.** Líquido que escapa do acumulador pode causar irritações na pele ou queimaduras.
- **Não utilizar um acumulador danificado ou alterado.** Acumuladores danificados ou alterados podem comportar-se de forma inesperada ou causar fogo, explosão ou perigo de ferimento.
- **Não deve expor o acumulador a fogo ou a temperaturas elevadas.** Fogo ou temperaturas superiores a 130 °C podem causar uma explosão.
- **Observe todas as indicações para o carregamento e nunca deve carregar o acumulador ou a ferramenta sem fios fora da faixa de temperatura indicada no manual de instruções.** O carregamento errado ou fora da faixa de temperatura permitida pode destruir o acumulador e aumentar o perigo de incêndio.


Indicações gerais de segurança para ferramentas elétricas - Utilização e tratamento do carregador


- Este aparelho pode ser usado por crianças a partir de 8 anos de idade, assim como por pessoas com deficiências físicas, sensoriais ou mentais ou com falta de experiência e conhecimento, se forem supervisionadas ou instruídas quanto à utilização segura do aparelho e se compreenderem os perigos daí resultantes. Crianças não devem brincar com o aparelho. Limpeza e manutenção não devem ser executadas por crianças sem supervisão.
- **Nunca colocar acumuladores não recarregáveis no carregador.** Devido a um carregador apropriado para um certo tipo de acumuladores há perigo de incêndio e explosão, se for utilizado para carregar outros acumuladores ou acumuladores não recarregáveis.
- Com o carregador "Multiflex 20 - 4.0 AC" deve carregar apenas acumuladores de íões de lítio "Multiflex 20 - 4.0 DC" a partir de uma capacidade de 4,0 Ah (10 células de acumulador). A tensão do acumuladores tem de ser igual à tensão de carregamento do acumulador do carregador.

Indicações gerais de segurança para ferramentas elétricas - Serviço

- **Só permita que a sua ferramenta elétrica seja reparada por pessoal especializado e qualificado e só com peças de reposição originais.** Desta forma é assegurada a segurança da ferramenta elétrica.
- **Jamais faça a manutenção de acumuladores danificados.** Todas a manutenções de acumuladores deviam ser realizadas pelo fabricante ou serviços autorizados para clientes.


Indicações de segurança específicas do aparelho para martelos perfuradores


 Utilize uma proteção para os olhos e para a boca quando estiver a trabalhar com materiais que possam conter substâncias perigosas para a saúde (p. ex. amianto).


 Utilize proteção auricular durante as tarefas com berbequim de percussão. Os efeitos do ruído podem causar a perda da audição.

- **Utilizar a pega adicional.** A perda de controlo pode causar ferimentos.

- **Ao executar trabalhos durante os quais haja a possibilidade das ferramentas atingirem cabos elétricos, deverá sempre segurar a ferramenta elétrica pelas superfícies de punho isoladas.** O contacto com um cabo sob tensão também pode colocar sob tensão as peças metálicas do aparelho e levar a um choque eléctrico.
- **Utilize detetores apropriados para encontrar as linhas de alimentação escondidas, ou contacte os operadores de mercado locais.** O contacto com cabos eléctricos pode causar fogo e choque eléctrico. Danificar uma linha de gás pode causar uma explosão. A entrada numa linha de água causa danos materiais ou pode causar um choque eléctrico.
- **As vibrações podem ser nocivas para o sistema mão-braço.** Mantenha o período de exposição às vibrações o mais curto possível.
- **Durante o trabalho deve segurar a ferramenta eléctrica com ambas as mãos.** Mantenha uma posição firme. A ferramenta eléctrica deve ser dirigida de forma segura com ambas as mãos.
- **Segure a peça de trabalho.** Uma peça de trabalho fixada com dispositivos tensores ou um torno é mais seguro do que segurado com a sua mão.

 **Proteja-se a si próprio e a outras pessoas presentes contra lesões causadas por fragmentos lascados ou estilhaços.**

 Traga um capacete de proteção, óculos de proteção, uma máscara de proteção e luvas de segurança.

 Coloque eventualmente paredes divisoras para a proteção contra estilhaços.



- **Controle sempre se a ferramenta a ser utilizada se encontra bem travada no mandril antes de começar a trabalhar.** As ferramentas a serem utilizadas que não estão bem fixas podem ser expelidas da ferramenta eléctrica quando a mesma for ligada e causar lesões.
- **Certifique-se da facilidade de movimentação da ferramenta a ser utilizada antes de ligar a ferramenta eléctrica.** Se uma ferramenta utilizada se encontrar bloqueada ao ligar o aparelho é possível que tal cause enormes forças e que o aparelho se movimente lateralmente.
- **Desligue imediatamente a ferramenta eléctrica, quando a ferramenta de trabalho bloquear.** O aparelho pode movimentar-se lateralmente de forma brusca devido às forças que ocorrem durante o trabalho.
- **Controle regularmente se o mandril não se encontra gasto ou defeituoso.**

- **Ligue uma ferramenta eléctrica com função martelo só se a mesma estiver pressionada contra a superfície a trabalhar (parede, teto, etc.).**
- **Espere que a ferramenta eléctrica esteja completamente imobilizada antes de a pousar.**
- **Ao trabalhar com o aparelho, bem como durante o transporte ou o armazenamento, coloque o interruptor para o sentido de rotação na posição central (trava).** Assim evita o funcionamento accidental da ferramenta eléctrica.
- **Ao processar metais são geradas faíscas a voar.** Assegure-se de que nenhuma pessoa é posta em perigo e que nenhuns materiais inflamáveis se encontram perto da área de trabalho. Há risco de incêndio!
- **Evitar a perfurar em tintas que contêm chumbo ou outros materiais nocivos para a saúde.**
- **Deve levar o cabo de rede sempre para trás do aparelho.**
- **Certifique-se de que as aberturas de ventilação não serão cobertas durante o funcionamento.** Não inserir objetos nas aberturas de ventilação.
- **Deve manter o aparelho sempre limpo, seco e livre de óleo ou lubrificantes.**



Avisos de segurança ao utilizar brocas compridas

- **Em caso algum deve trabalhar com mais rotações do que o máximo número de rotações permitido para a broca.** Com rotações a broca apresenta facilmente deformações ao girar sem ter contacto com a peça a ser trabalhada e pode levar a lesões.
- **Iniciar o processo de perfuração sempre com um baixo número de rotações, também enquanto a broca tiver contacto com a peça a ser trabalhada.** Com rotações a broca apresenta facilmente deformações ao girar sem ter contacto com a peça a ser trabalhada e pode levar a lesões.
- **Não aplicar demasiada pressão, mas sempre só na direcção longitudinal da broca.** Brocas pode apresentar deformações e, conseqüentemente, partir-se ou causar uma perda de controlo e levar a lesões.

Utilização conforme a finalidade

Use o aparelho PRDS 20-20V exclusivamente para:

- trabalhar com martelo perfurador em tijolos, betão e pedra.

Ao utilizar um mandril de aperto rápido com alojamento SDS (não incluído no volume de fornecimento):

- aparafusar e soltar parafusos,
- perfurar madeira, plástico, cerâmica e metal,

respeitando os dados técnicos.

Recomendamos que utilize o aparelho eléctrico com os acessórios originais da Trotec.

Uso previsivelmente incorrecto

O aparelho não é destinado para a perfuração de betão ou pedra natural ou para o cisalhamento.

Uma outra utilização além da descrita no capítulo de “Uso pretendido” normalmente é vista como uso previsivelmente incorrecto.

Qualificação pessoal

As pessoas que utilizam este dispositivo devem:

- ter lido e compreendido o manual de instruções, especialmente o capítulo Segurança.

Símbolos de segurança e placas de indicação no acumulador e no carregador

Nota:

Não remova quaisquer sinais de segurança, adesivos ou rótulos do aparelho. Mantenha legível todos os sinais de segurança, adesivos e etiquetas.

Os seguintes símbolos de segurança e placas de indicação existem no acumulador:



Advertência de risco de explosão!

Estes símbolos indicam o seguinte:



Não deve expor o acumulador a fogo ou a temperaturas elevadas. O acumulador não deve entrar em contacto com água nem com fogo! Evitar a radiação solar direta e a humidade. Há risco de explosão!

Nunca carregar o acumulador em temperaturas ambientais inferiores de 10 °C ou superiores de 40 °C. O carregamento errado ou fora da faixa de temperatura permitida pode destruir o acumulador e aumentar o perigo de incêndio.



Observe a eliminação correta do acumulador!

Este símbolo indica o seguinte:

Tenha atenção à eliminação correta do acumulador e nunca deve eliminá-lo na água residual ou em águas públicas.

O acumulador contém substâncias irritantes, corrosivas e tóxicas que apresentam uma grave risco para pessoas e o meio ambiente.

Os seguintes símbolos de segurança e placas de indicação existem no carregador:



Este símbolo indica o seguinte:

Antes do carregamento do acumulador deve ler o manual de instruções:



Este símbolo indica o seguinte:

Utilizar o carregador apenas para carregar acumuladores em recintos interiores secos, não em áreas exteriores.

Equipamento de proteção individual



Traga um capacete.

Está assim a proteger a sua cabeça contra fragmentos lascados, fragmentos que possam cair ou estilhaços que podem causar lesões.



Utilize proteção auricular.

Os efeitos do ruído podem causar a perda da audição.



Utilize óculos de proteção.

Está assim a proteger os seus olhos contra fragmentos lascados, fragmentos que possam cair ou estilhaços que podem causar lesões.



Utilize uma máscara de proteção.

Está assim a proteger-se contra a inspiração de poeiras nocivas à saúde que se podem formar durante os trabalhos.



Utilize luvas de proteção.

Está assim a proteger as suas mãos contra queimaduras, esmagamentos e abrasões da pele.



Utilizar vestuário de proteção apertado.

Deste modo, vai proteger-se do perigo que o vestuário é puxado para dentro de peças rotativas.



Utilize calçado de proteção.

Está assim a proteger os seus pés contra fragmentos lascados, fragmentos que possam cair ou estilhaços que podem causar lesões.

Riscos residuais



Atenção, tensão elétrica

Choque elétrico devido a isolamento insuficiente. Verificar se o aparelho apresenta danos e se está funcionando corretamente antes de usá-lo.

Se forem verificados danos, o aparelho não deve mais ser utilizado.

Não se deve utilizar o aparelho se o aparelho ou as suas mãos estiverem húmidas ou molhadas!



Atenção, tensão elétrica

Trabalhos em componentes elétricos só devem ser realizados por um especialista autorizado!



Atenção, tensão elétrica

Remova a ficha da tomada e o acumulador antes de qualquer trabalho no aparelho!

Não toque na ficha de rede com as mãos húmidas ou molhadas.

Puxar o cabo elétrico da tomada de rede, segurando-o pela ficha de rede.



Atenção, tensão elétrica

Existe o perigo de curto-circuito devido à penetração de líquidos através da caixa!

Não mergulhe o aparelho e os acessórios em água.

Assegure-se de que nenhuma água ou outros líquidos possam penetrar na caixa.

**Atenção, materiais explosivos!**

O acumulador não deve ser exposto a temperaturas acima de 45 °C! O acumulador não deve entrar em contacto com água nem com fogo! Evitar a radiação solar direta e a humidade. Há risco de explosão!

**Cuidado - superfície quente**

A ferramenta utilizada pode estar ainda quente após a utilização. Existe o perigo de queimadura ao tocar na ferramenta utilizada.

Não toque na ferramenta utilizada com as mãos nuas. Utilize luvas de proteção!

**Aviso**

Pós tóxicos!



Os pós nocivos/tóxicos que ocorrem durante o funcionamento apresentam um risco à saúde do operador ou das pessoas que se encontrem próximas. Utilize óculos de proteção ou máscara contra pó!

**Aviso**

Não trabalhe com materiais que contenham amianto. O amianto é cancerígeno.

**Aviso**

Certifique-se de que não atinge cabos elétricos, tubos de gás ou de água quando estiver a trabalhar com uma ferramenta elétrica.

Verifique, se necessário, com um detetor de linhas, antes de perfurar ou fazer um corte numa parede.

**Aviso**

Risco de ferimentos causados por estilhaços ou encaixes de ferramenta partidos.

**Aviso**

Este aparelho pode ser perigoso se for usado de forma incorreta ou por pessoas não treinadas e se não for usado para a sua finalidade! Observe as qualificações pessoais!

**Aviso**

O aparelho não é um brinquedo e não deve estar nas mãos de crianças.

**Aviso**

Perigo de asfixia!

Não deixe material de embalagem espalhado. Ele poderia se tornar um brinquedo perigoso para as crianças.

**Aviso**

A fixação de ferramenta tem de estar bem fixada antes de ligar o aparelho, já que as ferramentas a serem utilizadas que não estão bem fixadas podem ser expelidas descontroladamente da fixação de ferramenta.

**Cuidado**

Emissões de vibração podem causar riscos de saúde, caso se utilize o aparelho durante um longo período de tempo ou não for utilizado ou reparado de forma adequada.

**Cuidado**

Manter distância suficiente de fontes de calor.

Nota:

O aparelho pode ser danificado, se armazenar ou transportar o aparelho incorretamente. Tenha em consideração as informações de transporte e armazenamento do aparelho.

Nota:

Mudar a direção de rotação só quando o aparelho estiver parado! Caso contrário, o aparelho pode ser danificado.

Nota:

Acione o interruptor de seleção de funções só quando o aparelho estiver parado! Caso contrário, o aparelho pode ser danificado.

Comportamento em caso de emergência / Função de paragem de emergência

Paragem de emergência:

Ao tirar o acumulador a função do aparelho para imediatamente. Para proteger o aparelho de um novo arranque inadvertido, o acumulador deve continuar fora do aparelho.

Comportamento em caso de emergência:

1. Desligue o aparelho.
2. Retirar o acumulador do aparelho no caso de emergência. Continuar segurar o botão de desbloqueio do acumulador e puxar este para fora do aparelho, conforme descrito no capítulo "Retirar o acumulador".
3. Não colocar o acumulador de volta no aparelho se este for defeituoso.

Informações sobre o aparelho

Descrição do aparelho

O martelo perfurador sem fios PRDS 20-20V contém um mecanismo de percussão pneumático para gerar uma grande força de percussão, que serve perfeitamente para utilizações portáteis.

O controlo gradual do nº de percussões e rotações permite aplicar a força otimizada em cada utilização em função do material.

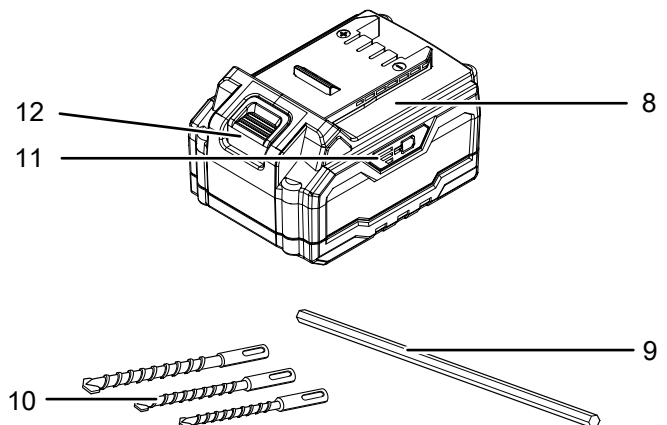
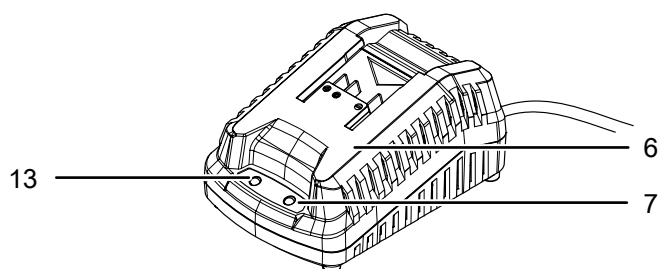
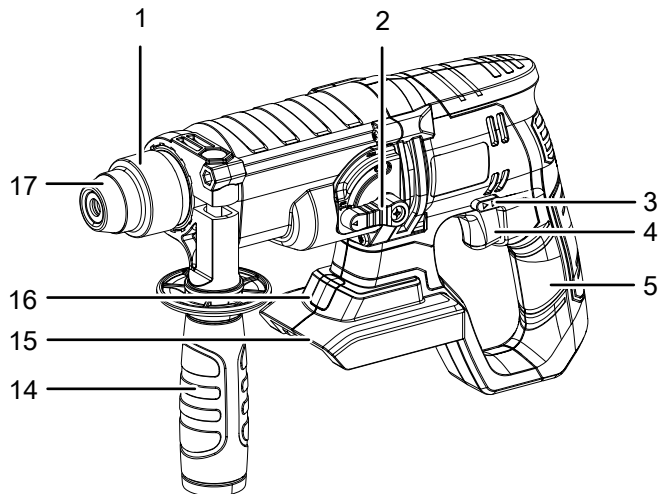
A fixação de ferramenta conforme o sistema SDS-plus possibilita a troca de ferramentas utilizadas de forma fácil e sem ferramentas.

O aparelho dispõe de um nível de perfuração e de perfuração com percussão. Um interruptor de seleção de funções permite a comutação fácil entre as funções.

Com a lâmpada LED de trabalho integrada a sua peça de trabalho, nomeadamente a sua área de trabalho, pode ser mais bem iluminada.

O acumulador dispõe de uma indicação de capacidade que permite a visualização do estado de carregamento, sem que o acumulador tem de ser ligado ao aparelho.

Apresentação do dispositivo



Nº	Designação
1	Fixação de ferramenta conforme o sistema SDS-plus
2	Interruptor de seleção de funções
3	Interruptor Rotação no sentido do/ao contrário do sentido do ponteiro do relógio, bloqueio
4	Botão de ligar/desligar
5	Alça de transporte
6	Carregador rápido
7	LED vermelho do acumulador (carregamento do acumulador)
8	Acumulador
9	Encosto de profundidade
10	Broca SDS
11	Indicação de capacidade do acumulador
12	Tecla de desbloqueio
13	LED verde do acumulador (carregador rápido pronto a funcionar)
14	Pega adicional
15	Encaixe para acumulador
16	Luz de trabalho de LED
17	Capa de proteção contra pó

Volume de fornecimento

- 1 x martelo perfurador sem fios PRDS 20-20V
- 1 x acumulador
- 1 x carregador rápido
- 1 x encosto de profundidade
- 1 x pega adicional
- 3 x broca SDS (Ø 6/8/10)
- 1 x mala de transporte
- 1 x manual de instruções

Dados técnicos

Parâmetro	Valor
Modelo	PRDS 20-20V
Tensão nominal	20 V \equiv
Binário máx.	54 Nm
Número de rotações em vazio	0 - 1 000 rpm
Frequência de percussão	0 - 5 000 rpm
Força de percussão	2 J
Diâmetro máx. da perfuração	
Madeira	26 mm
Metal	13 mm
Concreto	20 mm
Classe de proteção	III / 
Peso	3 kg
Acumulador	Multiflex 20 - 4.0 DC
Tipo	lões de lítio
Tensão nominal	20 V \equiv
Capacidade nominal	4,0 Ah
Células do acumulador	10
Capacidade	80 Wh
Carregador rápido	Multiflex 20 - 4.0 AC
Entrada	
Tensão nominal	230 – 240 V / 50 Hz
Consumo de potência	94 W
Saída	
Tensão nominal	21,5 V \equiv
Corrente de carga	3,5 A
Fusível 	T 3,15 A
Duração de carregamento	1,5 h
Comprimento do cabo	1,5 m
Classe de proteção	II (isolamento duplo) / 
Valores acústicos de acordo com EN 62841	
Nível de pressão acústica L_{pA}	85 dB(A)
Nível de potência acústica L_{WA}	93 dB(A)
Incerteza K	3 dB(A)

Parâmetro	Valor
Informações de vibração de acordo com EN 62841	
Valor de emissão de vibração:	
Trabalhar com martelo perfurador em betão $a_{h,HD}$ Alça de transporte Incerteza K	12,453 m/s ² 1,5 m/s ²
Trabalhar com martelo perfurador em betão $a_{h,HD}$ Pega adicional Incerteza K	10,716 m/s ² 1,5 m/s ²



Utilize proteção auricular.

Os efeitos do ruído podem causar a perda da audição.

Indicações sobre informações de ruído e vibração:

- Os valores totais de vibração indicados e os valores de emissão sonora indicados foram medidos conforme um método de ensaio normalizado de EN 62841 e podem ser utilizados na comparação de uma ferramenta elétrica com outras ferramentas elétricas.
- Os valores totais de vibração indicados e os valores de emissão sonora indicados podem ser utilizados também para fazer uma estimativa provisória da carga.



Cuidado

Emissões de vibração podem causar riscos de saúde, caso se utilize o aparelho durante um longo período de tempo ou não for utilizado ou reparado de forma adequada.

- Durante a utilização real da ferramenta elétrica, as emissões de vibração e sonoras podem divergir dos valores indicados, dependendo do tipo de utilização da ferramenta elétrica, principalmente do tipo da peça a ser trabalhada em processamento. Tente a manter o mais curto possível a carga causada por vibrações. Exemplos de medidas tomadas para diminuir a carga de vibração são o uso de luvas durante a utilização da ferramenta e a limitação do tempo de trabalho. Para tal, deve considerar todas as partes do ciclo operacional (por exemplo os períodos quando a ferramenta elétrica se encontra desligada ou aqueles quando se encontra ligada, mas esteja a trabalhar sem carga).

Transporte e armazenamento

Nota:

O aparelho pode ser danificado, se armazenar ou transportar o aparelho incorretamente.

Tenha em consideração as informações de transporte e armazenamento do aparelho.

Transporte

Use a mala de transporte incluída no volume de fornecimento ao transportar o aparelho para protegê-lo de impactos externos.

Observar as seguintes indicações **antes** de cada transporte:

- Desligue o aparelho ao colocar o sentido do/sentido contrário do ponteiro do relógio na posição do meio (bloqueio).
- Puxe o cabo elétrico do carregador da tomada de rede, segurando-o pela ficha de rede.
- Deixe o aparelho arrefecer.
- Retire o acumulador do aparelho.
- Remova a ferramenta da fixação de ferramenta.

O acumulador de íões de lítio incluído cumpre com a lei de transporte de mercadorias perigosas.

Observe as seguintes indicações de transporte nomeadamente na expedição do acumulador de íões de lítio:

- Os acumuladores podem ser transportados na via pública pelo utilizador sem requerimentos especiais.
- Na expedição por terceiros (p. ex. transporte aéreo ou transitário) é necessário ter em atenção requerimentos especiais de embalagem e identificação. Neste caso deve ser envolvido um especialista no transporte de mercadorias perigosas na preparação da encomenda.
 - Envie apenas acumuladores quando a caixa não se encontra danificada.
 - Feche os contatos abertos com fita adesiva e embale o acumulador de forma a que não se desloque na embalagem.
 - Tenha em atenção também eventuais diretivas nacionais adicionais.

Armazenamento

Observe o seguinte **antes** de cada armazenamento:

- Desligue o aparelho ao colocar o sentido do/sentido contrário do ponteiro do relógio na posição do meio (bloqueio).
- Puxe o cabo elétrico do carregador da tomada de rede, segurando-o pela ficha de rede.
- Deixe o aparelho arrefecer.
- Retire o acumulador do aparelho.
- Remova a ferramenta da fixação de ferramenta.
- Limpe o aparelho tal como descrito no capítulo Manutenção.
- use a mala de transporte incluída no volume de fornecimento ao armazenar o aparelho para protegê-lo de impactos externos.
- Não armazene quaisquer acumuladores de íões de lítio completamente descarregados. O armazenamento de acumuladores descarregados pode levar ao descarregamento total e com isso levar à danificação do acumulador.

Quando não estiver a usar o aparelho, se deve seguir as seguintes condições de armazenamento:

- seco e protegido da geada e do calor
- Temperatura ambiente inferior a 45 °C
- na mala de transporte num local protegido do pó e da luz solar direta

Colocação em funcionamento

Desembalar o aparelho

- Retire a mala de transporte da embalagem.



Atenção, tensão elétrica

Choque elétrico devido a isolamento insuficiente. Verificar se o aparelho apresenta danos e se está funcionando corretamente antes de usá-lo. Se forem verificados danos, o aparelho não deve mais ser utilizado.

Não se deve utilizar o aparelho se o aparelho ou as suas mãos estiverem húmidas ou molhadas!

- Verifique o conteúdo da mala de transporte na sua totalidade e certifique-se de que não existem danos.



Aviso

Perigo de asfixia!

Não deixe material de embalagem espalhado. Ele poderia se tornar um brinquedo perigoso para as crianças.

- Elimine o material de embalagem de acordo com a legislação nacional aplicável.

Carregar o acumulador

Nota:

O acumulador pode ser danificado devido a um carregamento incorreto.

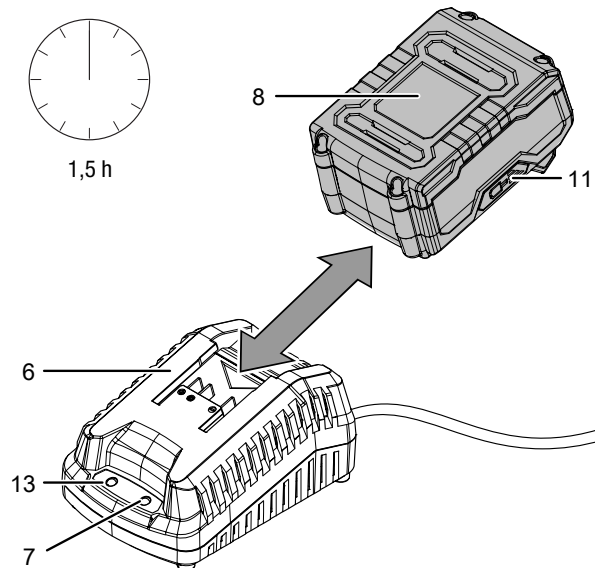
Remova a ficha do carregador antes de cada inserção ou remoção do acumulador.

Nunca carregue o acumulador com temperaturas ambiente inferiores a 10 °C ou superiores a 40 °C.

O acumulador encontra-se parcialmente carregado no momento da entrega para evitar a sua danificação por descarregamento total.

O acumulador deve ser carregado antes de colocar o aparelho em funcionamento pela primeira vez e em caso de capacidade fraca do acumulador (já só se encontra acesa a luz vermelha LED na indicação de capacidade do acumulador (11)). Para isto, faça o seguinte:

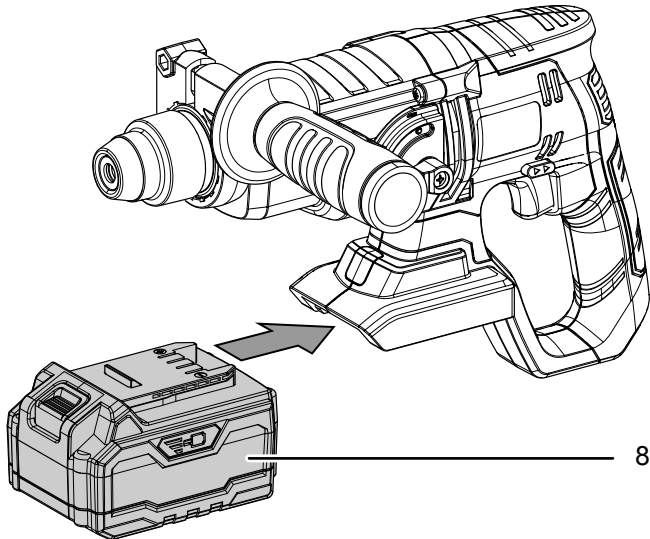
1. Empurrar o acumulador (8) conforme a figura no carregador rápido (6) até que este engatar.



2. Conectar a ficha elétrica do carregador rápido (6) a uma tomada de rede devidamente protegida.
 - ⇒ O LED vermelho do acumulador (7) se acende.
 - ⇒ O tempo de carregamento dura aprox. uma hora e meia.
3. Aguarde até que o LED vermelho do acumulador (7) se apague e se acenda o LED verde do acumulador (13).
 - ⇒ O acumulador (8) está completamente carregado.
4. Puxar o cabo elétrico do carregador rápido (6) da tomada de rede, segurando-o pela ficha de rede.
 - ⇒ O acumulador (8) e o carregador rápido (6) possivelmente aqueceram durante o processo de carregamento.
 - Deixe o acumulador (8) arrefecer à temperatura ambiente.
5. Remover novamente o acumulador (8) do carregador rápido (6), apertando o botão de desbloqueio (12) e puxando o acumulador (8) do carregador rápido (6).

Inserir o acumulador

1. Eventualmente, virar a pega adicional (14) para o lado (veja o capítulo Ajustar a pega adicional).
2. Coloque o interruptor no sentido do/contrário ao sentido do ponteiro do relógio (3) na posição central (bloqueio).
3. Empurre o acumulador (8) para dentro do alojamento (15), até que este engate.

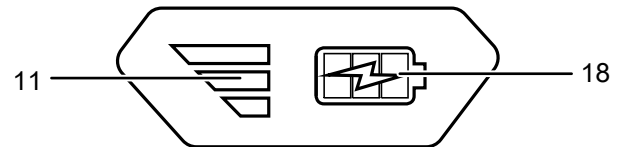


Verificar o estado de carga do acumulador

O acumulador dispõe de uma indicação de capacidade integrada. O estado de carga é mostrado através dos três LED's da indicação de capacidade do acumulador (11) da seguinte forma:

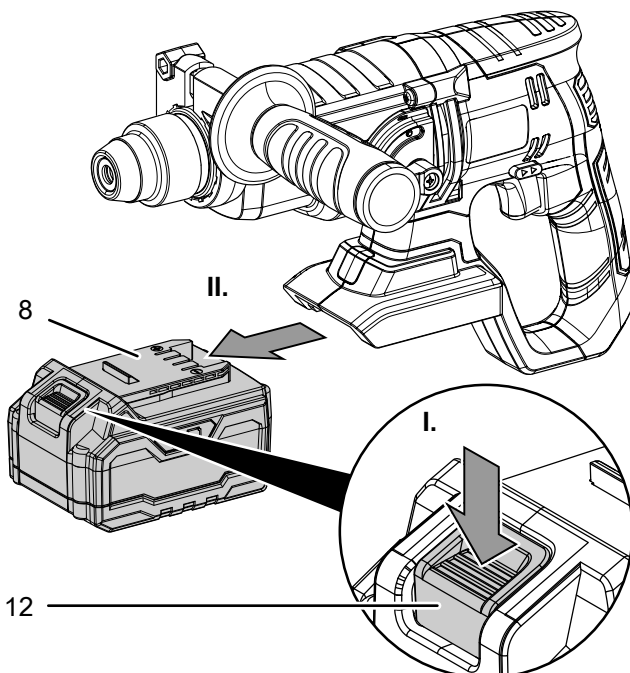
Cor do LED	Significado
Verde – Cor-de-laranja – Vermelho	carregamento/rendimento máximo
Cor-de-laranja – vermelho	carregamento/rendimento médio
Vermelho	carregamento fraco – carregar o acumulador

1. Pressionar no símbolo da bateria (18) no acumulador (8).
⇒ Pode ler o estado de carga na indicação de capacidade do acumulador (11).



Remover o acumulador

1. Eventualmente, virar a pega adicional (14) para o lado (veja o capítulo Ajustar a pega adicional).
2. Coloque o interruptor no sentido do/contrário ao sentido do ponteiro do relógio (3) na posição central (bloqueio).
3. Solte o acumulador (8) do aparelho apertando (I.) o botão de desbloqueio (12) e puxe o acumulador do aparelho (II.).



4. Carregue o acumulador (8) quando necessário, tal como descrito abaixo em *Carregar o acumulador*.

Substituir a ferramenta

O aparelho dispõe de uma fixação de ferramenta conforme o sistema SDS-plus.

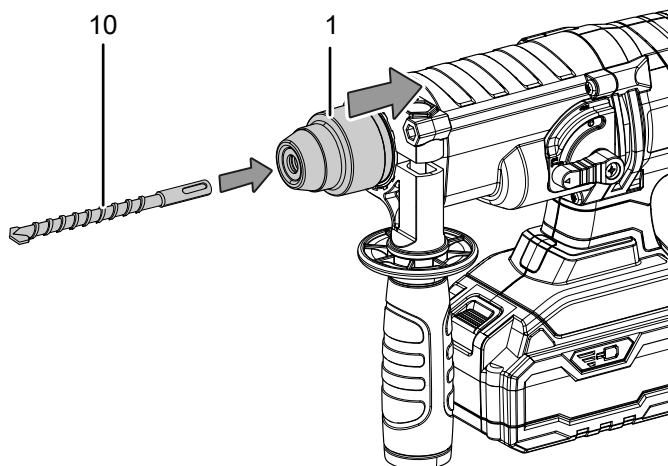


Atenção, tensão elétrica

Remova a ficha da tomada e o acumulador antes de qualquer trabalho no aparelho!
Puxe o cabo elétrico da tomada de rede, segurando-o pela ficha de rede.

Proceda da seguinte maneira para retirar ou aplicar ferramentas:

1. Coloque o interruptor no sentido do/contrário ao sentido do ponteiro do relógio (3) na posição central (bloqueio).
2. Empurre a fixação de ferramenta conforme o sistema SDS-plus (1) para trás, retirar eventualmente a ferramenta do porta-ferramentas e depois soltar novamente o porta-ferramentas.
3. Inserir a ferramenta desejada (p.ex. broca SDS, 10) no porta-ferramentas atrás do sistema SDS-plus (1) e, eventualmente, deve girar-la até engrenar audivelmente.



4. Verificar o assento firme da ferramenta.

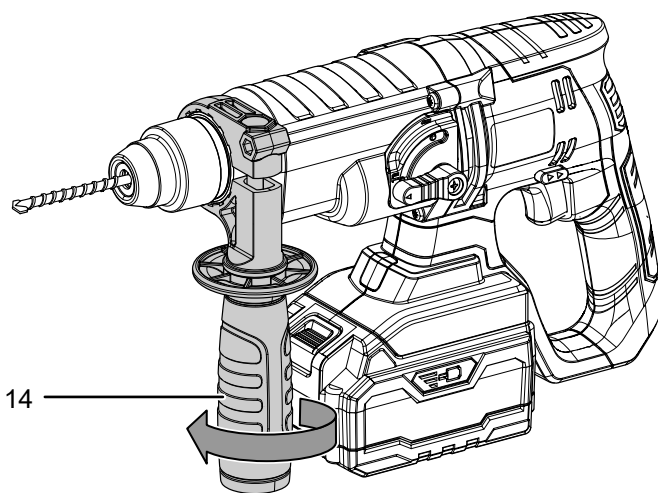
Ajustar a pega adicional

A pega adicional já está pré-montada. Não opere nunca o aparelho sem a pega adicional.

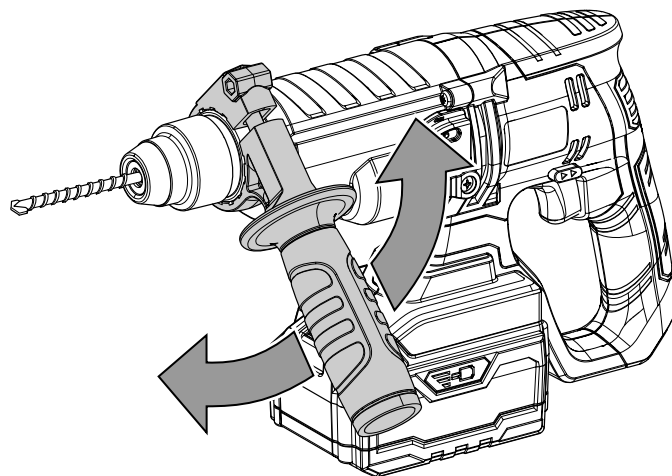
A pega adicional pode ser montada de forma que gira para qualquer posição em 360°.

Proceda da seguinte maneira para configurar a pega adicional:

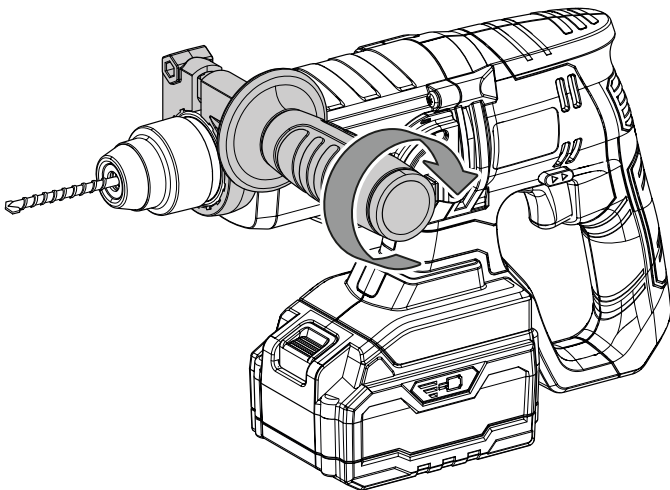
1. Desaparafuse a pega adicional (14).
⇒ A correia de aperto na pega adicional está a ficar solta.



2. Posicione a pega adicional (14) como desejado.



3. Aparafuse de novo a pega adicional (14).



4. Verificar o assento firme da pega adicional (14). Se necessário, aparafuse a pega adicional ainda mais.

Aplicar o encosto de profundidade (opcional)

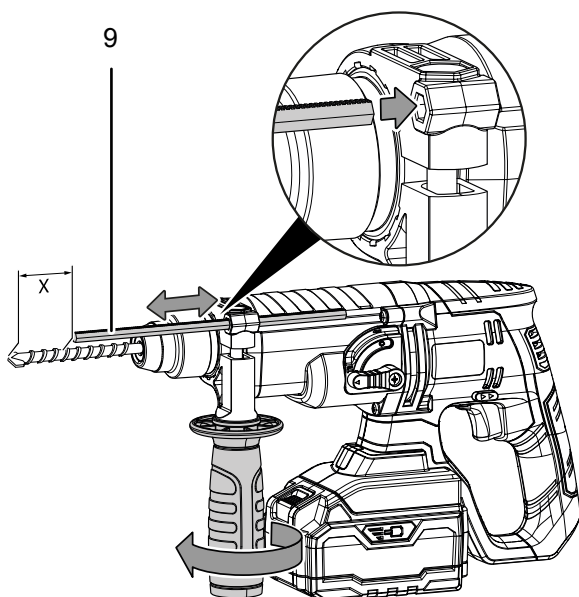
Com o encosto de profundidade pode determinar a profundidade de penetração das brocas.



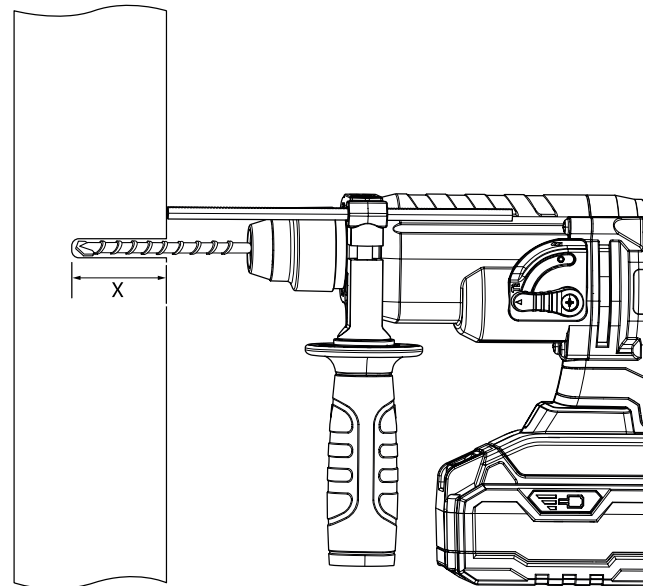
Info

Ao utilizar buchas a profundidade exata de perfuração é importante. Se a perfuração for demasiado profunda, a bucha escorrega em demasiado para dentro da parede ou da peça a trabalhar. Se a perfuração for demasiado pequena, a bucha sai para fora.

1. Desaparafusar a união roscada na pega adicional (14) girando a superfície da pega para à esquerda.
2. Insira o encosto de profundidade (9). Nisso tenha em atenção que os dentes no encosto de profundidade apontam para o aparelho.
3. Ajuste o encosto de profundidade ao comprimento desejado.



4. Aparafusar novamente a união roscada na pega adicional ((14)) girando a superfície da pega para à direita.
5. Verificar o assento firme da pega adicional ((14)). Se necessário, aparafuse a pega adicional ainda mais.



Funcionamento

Dicas e indicações no manuseio do martelo perfurador sem fios

Geral:

- A posição média do sentido do/contrário do ponteiro do relógio (bloqueio) é adequada para pausas de trabalho ou troca de bit ou broca.

Perfurar em geral:

- Faça pequenas pausas regularmente durante a perfuração. Retire a broca do orifício perfurado, para que a broca possa arrefecer.
- Segure a sua peça de trabalho num dispositivo de aperto ou um torno.
- Escolha a velocidade de acordo com as características físicas do material e dimensão da broca:
 - Velocidade rápida para diâmetros de broca pequenos ou material macio
 - Velocidade lenta para diâmetros de broca grandes ou material duro
- Marque o lugar do orifício perfurado com um recurso auxiliar adequado.
- Escolha uma velocidade lenta para a pré-perfuração.

Perfurar metal:

- Utilize brocas de metal adequadas (p. ex. brocas em *High Speed Steel* (HSS)).
- Perfure com uma broca menor antes de perfurar com uma broca de diâmetro grande.
- Para melhores resultados, deve arrefecer a broca com um lubrificante adequado.
- Brocas de metal também podem ser utilizadas para perfurar plástico.

Perfurar madeira:

- Utilize brocas adequadas para madeira.
- Coloque um bloco de madeira debaixo da peça de trabalho ou perfure-a dos dois lados para que a madeira não se quebre.
- Utilize uma broca de madeira com uma ponta centralizadora; para perfurações fundas utilize uma broca em serpentina; para diâmetros de broca grandes utilize uma broca Forstner.

Martelar de percussão em alvenaria / tijolos:

- Utilize uma broca adequada para alvenaria / tijolos.

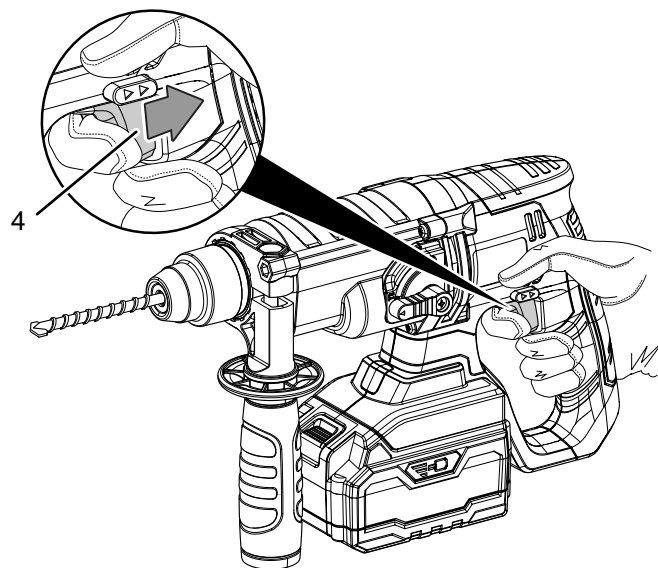
Aparafusar:

- Ao utilizar os bits de aparafusadora devia utilizar sempre um suporte universal para bits. Utilizar apenas bits de aparafusadora adequados para a cabeça dos parafusos.

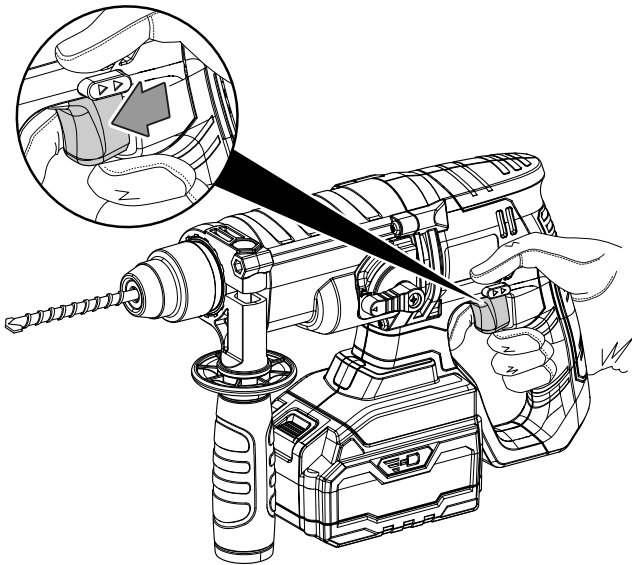
Ligar e desligar o aparelho

Utilize o seu equipamento de proteção individual ao utilizar o aparelho.

1. Verifique se a ferramenta fixada é a adequada para a aplicação planeada.
 2. Verifique se a peça de trabalho está segura ou se a área de trabalho está devidamente preparada.
 3. Verificar se a direção de rotação correta for ajustada.
 4. Pressione a ferramenta contra a peça a trabalhar quando estiver a trabalhar com mecanismo de percussão ligado.
 5. Segure o aparelho com ambas as mãos.
 6. Pressionar o botão de ligar/desligar (4) e mantenha-o pressionado durante o funcionamento. Pode controlar o número de rotações através da pressão aplicada ao interruptor de ligar/desligar (4): Uma pressão ligeira significa um baixo número de rotações, uma pressão elevada corresponde a um número elevado de rotações.
- ⇒ O aparelho trabalha com as definições previamente selecionadas.



7. Largue novamente o botão de ligar/desligar (4) para parar o aparelho.



8. Aguardar até que o aparelho esteja completamente parado antes de reposá-lo.

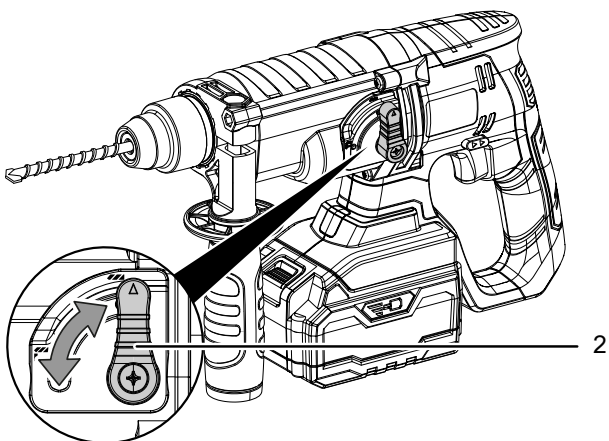
Selecionar o modo operacional

Com o interruptor de seleção de funções (2) pode configurar a perfuração ou a perfuração com percussão.

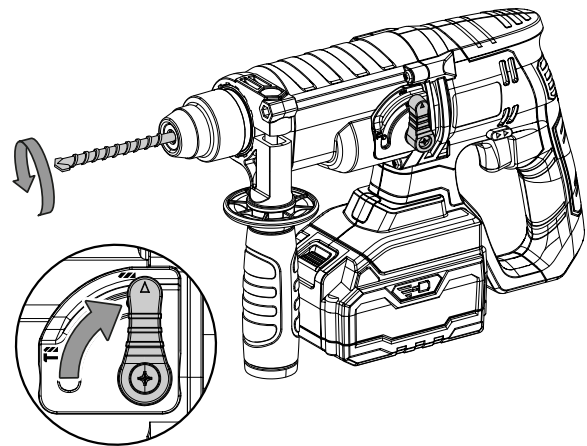
Nota:

Acione o interruptor de seleção de funções só quando o aparelho estiver parado! Caso contrário, o aparelho pode ser danificado.

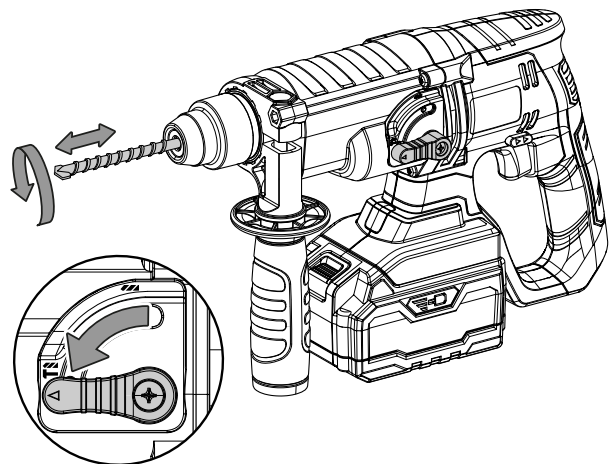
1. Colocar o interruptor de seleção de funções (2) na posição desejada.



- ⇒ Modo de funcionamento: perfurar 



- ⇒ Modo de funcionamento: perfurar com percussão 



Selecionar o sentido de rotação

Nota:

Mudar a direção de rotação só quando o aparelho estiver parado! Caso contrário, o aparelho pode ser danificado.

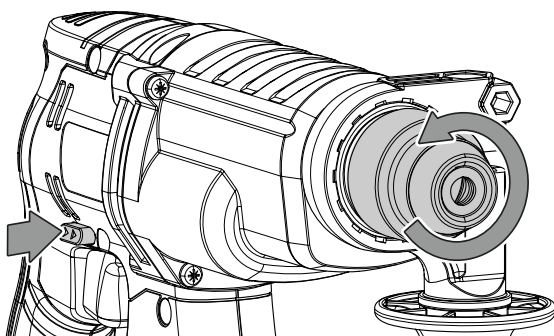
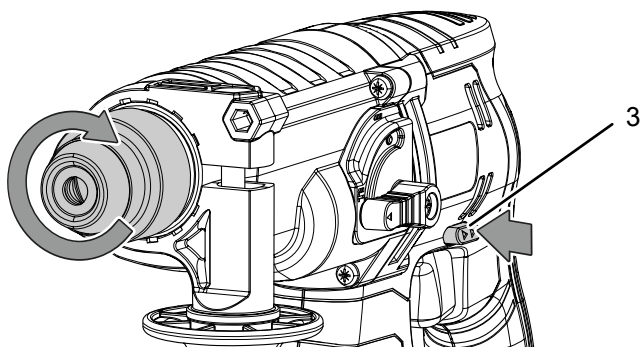
Nota:

Utilizar o funcionamento no sentido do ponteiro do relógio para os modos de funcionamento Perfurar e Perfurar com percussão.

Utilizar o funcionamento ao contrário do sentido do ponteiro do relógio p.ex. para soltar uma broca encravada.

O sentido de rotação do motor é possível mudar através do interruptor de sentido do ponteiro de relógio/de sentido ao contrário do ponteiro de relógio (3). Proceda da seguinte maneira para seleccionar a direção de rotação:

1. Pressionar o sentido do/ao contrário do ponteiro do relógio (3) completamente para o lado no sentido em que o motor deve rodar.



2. Verifique através de um curto funcionamento de ensaio, se o sentido de rotação se encaixa na aplicação planeada. Um sentido de rotação errado pode danificar a ferramenta e/ou a peça de trabalho.
3. Colocar, se necessário, o interruptor no sentido do/ contrário do ponteiro do relógio (3) na posição central (bloqueio) para bloquear o interruptor de ligar/desligar (4).

Colocação fora de serviço



Atenção, tensão elétrica

Não toque na ficha de rede com as mãos húmidas ou molhadas.

- Coloque o interruptor no sentido do/contrário ao sentido do ponteiro do relógio (3) na posição central (bloqueio).
- Puxe o cabo eléctrico do carregador da tomada de rede, segurando-o pela ficha de rede.
- Deixe o aparelho arrefecer, se necessário.
- Retire o acumulador do aparelho (vide capítulo Colocação em funcionamento).
- Retire a ferramenta do aparelho (vide capítulo Colocação em funcionamento).
- Limpe o aparelho de acordo com o indicado no capítulo Manutenção.
- Armazenar o aparelho de acordo com o capítulo Transporte e armazenamento.

Acessórios que podem ser encomendados posteriormente



Aviso

Utilizar apenas acessórios e dispositivos complementares mencionados no manual de instruções.

A utilização de outras ferramentas de uso ou acessórios, recomendados no manual de instruções, pode significar um perigo de ferimentos.

Acessórios	Nº do artigo
Acumulador suplente Multiflex 20V 4,0 Ah	6.200.000.320
Conjunto de brocas e cinzéis SDS, 11 peças	6.205.001.101
Conjunto de bits para aparafusadora, 32 peças	6.200.001.001
Conjunto de bits e soquetes de 40 peças	6.200.001.005

Erros e avarias

O aparelho foi testado várias vezes durante a produção quanto ao funcionamento perfeito. No entanto, se algum problema ocorrer, verifique se o aparelho de acordo com a lista a seguir.

As atividades para a eliminação de erros e avarias, que requerem a abertura da caixa, só devem ser realizadas por uma empresa técnica autorizada ou pela Trotec.

Na primeira utilização ocorre algum fumo ou cheiro:

- Isto não é devido a um erro ou a um problema. Depois de um curto período desaparecem as características.

O acumulador não carrega:

- Certifique-se de que o acumulador se encontra corretamente encaixado no carregador rápido.
Empurre o acumulador no carregador rápido de forma a que os contactos do acumulador engrenam no carregador rápido. O acumulador deve engatar no carregador rápido.
- Verifique a conexão de rede.
- Verifique se a ficha e o cabo de rede apresentem danos.
- Verificar a proteção da rede local.
- Verifique se o carregador rápido apresentar danos. Caso o carregador rápido estiver danificado, não o utilize mais. Entre em contacto com o serviço ao cliente da Trotec.
- Verifique os contactos do acumulador quanto a sujidade. Remova a sujidade existente, se necessário.
- O acumulador apresenta, possivelmente, um defeito e deve ser substituído. Utilize exclusivamente acumuladores do mesmo tipo.

O aparelho não começa a funcionar:

- A capacidade do acumulador está talvez muito fraca. Carregue o acumulador.
- Certifique-se de que o acumulador se encontra bem encaixado no aparelho rápido.
Empurre o acumulador sobre o aparelho de forma a que os contactos do acumulador se agarrem. O acumulador deve engatar no aparelho.
- Verifique os contactos do acumulador quanto a sujidade. Remova a sujidade existente, se necessário.
- Verifique a posição do sentido do/contrário do ponteiro do relógio. O interruptor deve ser completamente pressionado. Se o sentido do/contrário do ponteiro do relógio se encontrar na posição central (bloqueio), o botão de ligar/desligar encontra-se bloqueado.





Info

Espere, no mínimo, 10 minutos antes de ligar novamente o aparelho.

O botão de ligar/desligar não se deixa pressionar:

- Verifique se o sentido do/ao contrário do ponteiro do relógio se encontra na posição central (bloqueio). Coloque no sentido de rotação desejado para remover a trava.

A broca não penetra ou penetra muito pouco no material a perfurar:

- Verifique se o modo operacional correto for selecionado. O nível de perfuração  ou o nível de perfuração com percussão  deve ser selecionado.
- Verifique se escolheu o dispositivo auxiliar de perfuração correto.
- Verifique se a máquina se encontra eventualmente no sentido anti-horário. Para perfurar é necessário mudar para o sentido horário.

O aparelho fica quente:

- Verifique se a ferramenta é adequada para a aplicação a ser efetuada.
- Mantenha as ranhuras de ar livres para evitar um sobreaquecimento do motor.
- Utilizar uma rotação mais baixa.



Info

Espere, no mínimo, 10 minutos antes de ligar novamente o aparelho.

O aparelho não funciona perfeitamente após os controlos:

Entre em contacto com o serviço ao cliente. Se necessário, leve o aparelho para ser reparado numa empresa autorizada especializada em instalações elétricas ou na Trotec.

Manutenção

Atividades antes do início da manutenção



Atenção, tensão elétrica

Não toque na ficha de rede ou no acumulador com as mãos húmidas ou molhadas.

- Desligar o aparelho.
- Deixe o aparelho arrefecer completamente.
- Retire o acumulador do aparelho.



Atenção, tensão elétrica

As tarefas de manutenção que requeiram a abertura da carcaça só devem ser realizadas por empresas especializadas autorizadas ou pela Trotec.

Informações sobre a manutenção

No interior da máquina não se encontram peças a necessitar de manutenção ou lubrificação.

Símbolos de segurança no acumulador e no carregador

Verificar regularmente os símbolos de segurança no acumulador e no carregador. Substituir os símbolos de segurança ilegíveis!

Limpeza

O aparelho deve ser limpo antes e depois de cada utilização.

Nota:

O aparelho não deve ser lubrificado após a limpeza.



Atenção, tensão elétrica

Existe o perigo de curto-circuito devido à penetração de líquidos através da caixa!

Não mergulhe o aparelho e os acessórios em água.

Assegure-se de que nenhuma água ou outros líquidos possam penetrar na caixa.

- Limpar o aparelho com um pano húmido e macio, que não solte fiapos. Assegurar-se que nenhuma humidade possa penetrar na caixa. Assegurar-se que nenhuma humidade entra em contacto com os componentes elétricos. Não utilize produtos de limpeza agressivos, tais como aerossóis de limpeza, solventes, produtos de limpeza a base de álcool ou produtos abrasivos para humedecer o pano.
- Seque o aparelho com um pano macio, que não solte fiapos.
- Seque os dispositivos auxiliares com um pano macio, que não solte fiapos.
- Remover a poeira de perfuração e eventualmente aparas de madeira produzidas do alojamento SDS-plus.

- Mantenha limpos os contactos de conexão do aparelho e do carregador.
- Lubrifique a fixação de ferramenta com um pouco de lubrificante para máquinas antes de utilizar uma outra ferramenta.

Descarte

Deve eliminar os materiais de embalagem a proteger o meio ambiente e conforme as diretrizes de eliminação em vigor.



O símbolo do caixote de lixo riscado num aparelho elétrico ou eletrónico usado tem a sua origem na diretiz 2012/19/UE. O símbolo significa, que este aparelho não deve ser descartado nos resíduos domésticos no fim da sua vida útil. Para a sua devolução gratuita estão disponíveis centros de recolha para aparelhos elétricos e eletrónicos usados perto de si. Pode obter os endereços através da sua administração urbana ou comunal. Pode obter mais informações sobre mais opções de devolução na nossa página online em <https://hub.trotec.com/?id=45090> para muitos países da Europa. De outra forma, por favor, entre em contacto com uma empresa de eliminação oficial, autorizada para o seu país.

A recolha separada de aparelhos elétricos e eletrónicos usados permite a reutilização, a reciclagem ou outras formas de reutilizar os aparelhos usados e evita as consequências negativas durante a eliminação dos materiais contidos nos aparelhos, que possivelmente representam um perigo para o meio ambiente e a saúde das pessoas.



Na União Europeia, pilhas e acumuladores não devem ser deitados no lixo doméstico, mas devem ser descartados de forma correta - em conformidade com a Diretiva 2006/66/CE DO PARLAMENTO E DO CONSELHO EUROPEU de 6 de Setembro de 2006 sobre pilhas e acumuladores. Por favor, descarte pilhas e acumuladores de acordo com as disposições legais vigentes.

Declaração de conformidade

Declaração de conformidade no âmbito da Directiva CE para máquinas 2006/42/CE, anexo II, parte 1, seção A

A Trotec GmbH & Co. KG declara, com responsabilidade exclusiva, que o produto designado em seguida foi desenvolvido, construído e produzido de acordo com os requisitos da Directiva CE para máquinas, neste caso 2006/42/CE.

Modelo do produto / Produto: PRDS 20-20V

Tipo de produto: martelo perfurador sem fios

Ano de construção

a partir de: 2023

Directivas UE relevantes:

- 2011/65/UE
- 2012/19/UE
- 2014/30/UE
- 2015/863/UE

Normas harmonizadas aplicadas:

- EN IEC 62841-2-6:2020/A11:2020

Normas nacionais aplicadas e especificações técnicas:

- EN IEC 55014-1:2021
- EN IEC 55014-2:2021
- EN 62841-1:2015/A11:2022

Fabricante e nome do representante autorizado da documentação técnica:

Trotec GmbH

Grebbener Straße 7, D-52525 Heinsberg

Telefone: +49 2452 962-400

E-Mail: info@trotec.de

Loca e data de edição:

Heinsberg, dia 01.02.2023



Joachim Ludwig, gerente

Trotec GmbH

Grebener Str. 7
D-52525 Heinsberg

☎ +49 2452 962-400

☎ +49 2452 962-200

✉ info@trotec.com

www.trotec.com