

PRDS 20-20V

FI

ALKUPERÄISTEN OHJEIDEN
KÄÄNNÖS
AKKUPORAVASARA



 TROTEC

Sisällysluettelo

Käyttöohjetta koskevia ohjeita 2

Turvallisuus 2

Tietoa laitteesta 8

Kuljetus ja säilytys 10

Käyttöönotto 11

Käyttö 14

Tilattavat lisävarusteet 16

Virheet ja häiriöt 16


Huolto 17


Hävittäminen 17


Vaatimustenmukaisuusvakuutus 18


Käyttöohjetta koskevia ohjeita


Symbolit

 **Varoitus sähköjännitteestä**
Tämä symboli viittaa sähköjännitteestä aiheutuviin hengenvaarallisiin ja terveyteen vaikuttaviin vaaroihin.


 **Varoitus räjähtävistä aineista**
Tämä symboli viittaa räjähtävistä aineista aiheutuviin hengenvaarallisiin ja terveyteen vaikuttaviin vaaroihin.


 **Varo kuumaa pintaa**
Tämä symboli viittaa kuumista pinnoista aiheutuviin hengenvaarallisiin ja terveyteen vaikuttaviin vaaroihin.


 **Varoitus**
Signaalisana kuvaa keskimääräistä riskitasoa, jos siltä ei vältytä, voi seurauksena olla kuolema tai vaikea loukkaantuminen.


 **Varoitus**
Signaalisana kuvaa alhaista riskitasoa, jos siltä ei vältytä, voi seurauksena olla vähäinen tai kohtalainen loukkaantuminen.


Huomaa
Signaalisana viittaa tärkeisiin tietoihin (esim. esinevahingot), mutta ei vaaroihin.


 **Tietoa**
Tällä symbolilla varustetut huomautukset ovat sinulle avuksi suorittamaan työt nopeasti ja turvallisesti.

 **Noudata ohjetta**
Tällä symbolilla varustettu huomautus viittaa siihen, että ohjeita on noudatettava.

 **Käytettävä suojakypärää**
Tällä symbolilla varustettu huomautus viittaa siihen, että suojakypärää on käytettävä.

 **Käytä kuulosuojaimia**
Tällä symbolilla varustettu huomautus viittaa siihen, että kuulosuojaimia on käytettävä.

 **Käytä suojaseja**
Tällä symbolilla varustettu huomautus viittaa siihen, että suojalaseja on käytettävä.

 **Käytä hengityssuojainta**
Tällä symbolilla varustettu huomautus viittaa siihen, että suojamaskia on käytettävä.

 **Käytä suojakäsineitä**
Tällä symbolilla varustettu huomautus viittaa siihen, että suojakäsineitä on käytettävä.

 **Käytettävä turvajalkineita**
Tällä symbolilla varustettu huomautus viittaa siihen, että turvakenkiä on käytettävä.

Tämän ohjeen uusimman version voit ladata seuraavan linkin kautta:




PRDS 20-20V



<https://hub.trotec.com/?id=44203>

Turvallisuus

Sähkötyökalujen yleiset turvallisuusohjeet

 **Varoitus**
Lue kaikki sähkötyökalun mukana toimitetut turvallisuusohjeet, muut ohjeet, kuvaukset ja tekniset tiedot.

Seuraavien ohjeiden laiminlyönnistä voi olla seurauksena sähköisku, tulipalo ja/tai vakavia vammoja.

Säilytä kaikki turvallisuus- ja muut ohjeet myöhempää käyttöä varten.

Turvallisuusohjeissa käytetty käsite *Sähkötyökalu* viittaa verkkovirralla toimiviin sähkötyökaluihin (sis. virtajohton) tai akkukäyttöisiin sähkötyökaluihin (ilman virtajohtoa).

Sähkötyökalujen yleinen turvallisuus - työpaikan turvallisuus

- **Pidä työalue puhtaana ja hyvin valaistuna.** Epäjärjestys tai valaisemattomat työalueet voivat johtaa tapaturmiin.
- **Älä käytä sähkötyökaluja räjähdysalttiissa tiloissa, joissa on helposti syttyviä nesteitä, kaasuja tai pölyä.** Sähkötyökalut muodostavat kipinöitä, jotka saattavat sytyttää pölyn tai höyryt.
- **Pidä lapset ja sivulliset loitolla sähkötyökalun käytön aikana.** Häiriötekijöiden vuoksi voit menettää sähkötyökalun hallinnan.

Sähkötyökalujen yleinen turvallisuus – sähköturvallisuus

- **Sähkötyökalun liitäntäpistokkeen tulee sopia pistorasiaan. Pistoketta ei saa muuttaa millään tavalla. Älä käytä adapteripistokkeita suojamaadoitettujen sähkötyökalujen kanssa.** Muuttamattomat pistokkeet ja sopivat pistorasiat vähentävät sähköiskun vaaraa.
- **Vältä kosketusta maadoitettuihin pintoihin, kuten putkiin, pattereihin, liesiin tai jääkaappeihin.** Sähköiskun vaara kasvaa, jos kehosi on maadoitettu.
- **Älä altista sähkötyökaluja sateelle tai kosteudelle.** Veden tunkeutuminen sähkötyökalun sisään lisää sähköiskun vaaraa.
- **Älä käytä liitäntäjohtoa laitteen kantamiseen, ripustamiseen tai vetääksesi pistokkeen pistorasiasta. Pidä liitäntäjohto loitolla kuumuudesta, öljystä, terävistä reunoista tai liikkuvista osista.** Vahingoittuneet tai sotkeutuneet liitäntäjohdot lisäävät sähköiskun vaaraa.
- **Jos käytät sähkötyökalua ulkona, käytä ainoastaan jatkojohtoja, jotka soveltuvat myös ulkokäyttöön.** Ulkokäyttöön soveltuvan jatkojohdon käyttö pienentää sähköiskun vaaraa.
- **Jos sähkötyökalun käyttöä kosteassa ympäristössä ei voida välttää, käytä vikavirtasuojakytkintä.** Vikavirtasuojakytkimen käyttö vähentää sähköiskun vaaraa.

Sähkötyökalujen yleiset turvallisuusohjeet – henkilöturvallisuus

- **Ole valpas, kiinnitä huomiota siihen, mitä teet ja käytä tervettä järkeä työskennellessäsi sähkötyökalulla. Älä käytä sähkötyökalua, jos olet väsynyt tai huumeiden, alkoholin tai lääkkeiden vaikutuksen alaisena.** Hetken tarkkaamattomuus sähkötyökalua käytettäessä voi aiheuttaa vakavan loukkaantumisen.

- **Käytä henkilökohtaisia suojarusteita ja aina suojalaseja.** Henkilökohtaiset suojarusteet, kuten pölynaamari, luistamattomat turvakengät, suojakypärä tai kuulosuojaimet sähkötyökalun tyyppin ja käyttötavan mukaan vähentävät loukkaantumisriskiä.
- **Estä tahaton käynnistyminen. Varmista, että sähkötyökalu on kytketty pois päältä ennen kuin se liitetään virtalähteeseen ja/tai akkuun sekä ennen nostamista tai kantamista.** Jos kannat sähkötyökalua sormi kytkimellä tai liität laitteen virtalähteeseen päälle kytkettynä, voi seurauksena olla tapaturma.
- **Poista kaikki säätötyökalut ja ruuviavaimet, ennen kuin käynnistät sähkötyökalun.** Työkalu tai avain, joka sijaitsee sähkötyökalun pyöriässä osassa, voi aiheuttaa loukkaantumisia.
- **Vältä epänormaalia asentoa. Varmista tukeva asento ja säilytä tasapaino koko ajan.** Näin pystyt ohjaamaan laitetta paremmin odottamattomissa tilanteissa.
- **Käytä sopivaa vaatetusta. Älä käytä löysiä vaatteita tai koruja. Pidä hiukset ja vaatteet kaukana liikkuvista osista.** Löysät vaatteet, korut tai pitkät hiukset voivat tarttua liikkuviin osiin.
- **Jos on mahdollista asentaa pölynimu- ja keräyslaitteistoja, ne on liitettävä ja niitä on käytettävä oikealla tavalla.** Pölynpoiston käyttö voi vähentää pölyn aiheuttamia vaaroja.
- **Jos on mahdollista asentaa pölynimu- ja keräyslaitteistoja, ne on liitettävä ja niitä on käytettävä oikealla tavalla.** Pölynimurin käyttö voi vähentää pölyn aiheuttamia vaaroja.
- **Älä luota onneesi ja laiminlyö sen vuoksi sähkötyökalujen käyttöä koskevia turvallisuusmääräyksiä, vaikka tuntisitkin sähkötyökalun lukuisten käyttökertojen jälkeen.** Vain sekunnin murto-osan kestävä varomaton toiminta voi aiheuttaa vakavia vammoja.

Sähkötyökalujen yleinen turvallisuus – sähkötyökalujen käyttö ja käsittely

- **Älä ylikuormita sähkötyökalua. Käytä työhösi siihen tarkoitettua sähkötyökalua.** Oikean sähkötyökalun avulla työskentelet paremmin ja turvallisemmin ilmoitetulla tehoalueella.
- **Älä käytä sähkötyökalua, jos sen kytkin on viallinen.** Sähkötyökalu, jota ei voi enää kytkeä päälle tai pois päältä, voi olla vaarallinen, ja se täytyy korjata.
- **Vedä pistoke pistorasiasta ja/tai poista irrotettava akku ennen kuin teet laitteeseen asetuksia, vaihdat käyttöosia tai siirrät sähkötyökalun varastoitavaksi.** Tämä varotoimenpide estää sähkötyökalun tahattoman käynnistymisen.

- **Säilytä käyttämättömät sähkötyökalut poissa lasten ulottuvilta. Älä anna sellaisten henkilöiden käyttää sähkötyökalua, jotka eivät tunne sitä tai jotka eivät ole lukeneet näitä ohjeita.** Sähkötyökalut ovat vaarallisia, jos niitä käyttävät kokemattomat henkilöt.
- **Hoida sähkötyökaluja ja käyttöosia huolellisesti. Tarkista, että liikkuvat osat toimivat kunnolla eivätkä juutu kiinni sekä se, ettei laitteessa ole rikkonaisia tai vahingoittuneita osia, jotka voivat heikentää sähkötyökalun toimintaa. Korjauta vahingoittuneet osat ennen sähkötyökalun käyttöä.** Monet onnettomuudet johtuvat huonosti huolletuista sähkötyökaluista.
- **Pidä terät terävinä ja puhtaina.** Huolellisesti huollettujen leikkaustyökalujen terävät terät eivät juutu herkästi kiinni ja niitä on helpompi ohjata.
- **Käytä sähkötyökalua, käyttöosia jne. näiden ohjeiden mukaisesti. Ota huomioon työolosuhteet ja suoritettava tehtävä.** Sähkötyökalujen käyttö muihin kuin ilmoitettuihin käyttötarkoituksiin voi aiheuttaa vaarallisia tilanteita.
- **Pidä kahvat ja kädensijat kuivina, puhtaina ja vapaina öljystä ja rasvasta.** Liukkaiden kahvojen ja kädensijojen vuoksi ei sähkötyökalun turvallinen käyttö ja hallinta ole mahdollista odottamattomissa tilanteissa.

Sähkötyökalujen yleiset turvallisuusohjeet – akkutyökalujen käyttö ja käsittely

- **Lataa akut vain valmistajan suosittelemilla latureilla.** Laturi, joka soveltuu tiettyntyyppisille akuille voi aiheuttaa palovaaran, kun sitä käytetään muiden akkujen kanssa.
- **Käytä vain sähkötyökaluille tarkoitettuja akkuja.** Muiden akkujen käyttö voi aiheuttaa loukkaantumisia ja tulipalon.
- **Pidä käyttämätön akku kaukana paperiliittimistä, kolikoista, avaimista, nauloista, ruuveista tai muista pienistä metalliesineistä, jotka voivat aiheuttaa kontaktien silloittumisen.** Oikosulku akun napojen välillä saattaa aiheuttaa palovammoja tai tulipalon.
- **Vääränlainen käyttö voi aiheuttaa akkunesteen valumisen ulos. Vältä koskettamasta sitä. Jos joudut kosketuksiin nesteen kanssa, huuhtelee alue vedellä. Jos nestettä joutuu silmiin, ota lisäksi yhteyttä lääkäriin.** Ulos valuva akkuneste voi aiheuttaa ihoärsytystä tai palovammoja.
- **Älä käytä vaurioituneita akkuja tai akkuja, joihin on tehty muutoksia.** Vaurioituneet tai muutetut akut voivat käyttäytyä odottamattomalla tavalla ja aiheuttaa tulipalon, räjähdyksen tai loukkaantumisvaaran.

- **Älä altista akkua tulelle tai liian korkeille lämpötiloille.** Tuli tai yli 130 °C:n lämpötilat voivat aiheuttaa räjähdyksen.
- **Noudata kaikkia latausohjeita. Älä koskaan lataa akkua tai akkutyökalua käyttöohjeessa ilmoitetun lämpötila-alueen ulkopuolella.** Väärä lataustapa tai lataus sallitun lämpötila-alueen ulkopuolella voi rikkoa akun ja lisätä palovaaraa.

Sähkötyökalujen yleiset turvallisuusohjeet – laturin käyttö ja käsittely

- **Laturia saavat käyttää vähintään 8-vuotiaat lapset sekä henkilöt, joiden fyysiset, henkiset tai aisteihin liittyvät kyvyt ovat heikentyneet tai joilla ei ole riittävästi tietoa tai kokemusta laitteen käytöstä, mikäli käyttö tapahtuu valvotusti tai heitä on opetettu käyttämään laitetta turvallisella tavalla ja he tiedostavat käyttöön mahdollisesti liittyvät vaarat. Lapset eivät saa leikkiä laitteella.** Lapset eivät saa puhdistaa laitetta eivätkä tehdä käyttäjälle luvallisia huoltotoimia ilman valvontaa.
- **Älä koskaan aseta laturiin paristoja, joita ei voi ladata uudelleen.** Laturi, joka soveltuu tiettyntyyppisille akuille, voi aiheuttaa palo- tai räjähdysvaaran, kun sitä käytetään muiden akkujen tai sellaisten paristojen kanssa, joita ei voi ladata.
- **Lataa Multiflex 20 - 4.0 AC -laturilla vain Multiflex 20 - 4.0 DC -litiumioniakkuja, joiden kapasiteetti on 4,0 Ah (10 akkuparistoa).** Akkujännitteen on sovelluttava laturin latausjännitteelle.

Sähkötyökalujen yleiset turvallisuusohjeet – huoltopalvelu

- **Korjauta sähkötyökalu vain pätevällä ammattihenkilöllä ja käytä vain alkuperäisiä varaosia.** Näin varmistetaan sähkötyökalun turvallisuus.
- **Älä koskaan huolla vaurioituneita akkuja.** Kaikki akkujen huoltotyöt on annettava valmistajan tai valtuutetun huoltopalvelun tehtäväksi.



Poravasaroita koskevat turvallisuusohjeet



Käytä suojalaseja ja suun edessä pidettävää suojausta, kun käsittelet materiaaleja, jotka mahdollisesti sisältävät terveydelle vaarallisia aineita (esim. asbesti).



Käytä iskuporaustöiden aikana kuulosuojaimia. Melu voi vaurioittaa kuuloa.

- **Käytä lisäkahvaa.** Hallinnan menettäminen voi johtaa loukkaantumisiin.
- **Pidä laitteesta kiinni sen eristetyistä kädensijoista tehdessäsi töitä, joissa käytettävä työkalu voi osua piilossa oleviin sähköjohtoihin.** Osuminen jännitteeseen johtoon voi tehdä myös laitteen metalliosat jännitteisiksi ja aiheuttaa sähköiskun.
- **Käytä sopivaa hakulaitetta piilossa olevien syöttöjohtojen etsimiseen tai ota yhteyttä paikalliseen energialaitokseen.** Sähköjohtoon osuminen voi aiheuttaa tulipalon ja sähköiskun. Kaasujohdon vaurioituminen voi aiheuttaa räjähdysten. Vesijohdon vaurioituminen aiheuttaa materiaalivahinkoja, ja se voi aiheuttaa myös sähköiskun.
- **Tärinä voi olla haitallista käsille.** Pidä tärinän vaikutusaika mahdollisimman vähäisenä.
- **Pidä työn aikana sähkötyökalusta kiinni molemmin käsin.** Seiso tukevassa asennossa. Sähkötyökalun ohjaaminen on varmempaa molemmin käsin.
- **Varmista työkappaleen pysyminen paikallaan.** Työkappaleen kiinnittäminen kiristimillä tai ruuvipuristimella on turvallisempaa kuin sen piteleminen käsin.



Suojaa itsesi ja muut henkilöt irtoilevien ja lentävien osien aiheuttamilta vaaratilanteilta.



Käytä suojakypärää, suojalaseja, pölynaamaria ja turvakengkiä. Pystytä tarvittaessa väliseinä suojaamaan irtoavilta osilta.



- **Tarkista aina ennen työn aloittamista, että työkalu on lukittu kunnolla istukkaan.** Lukitsemattomat työkalut voivat sähkötyökalun käynnistämisen jälkeen irrota ja aiheuttaa vaaratilanteita.

- **Varmista ennen sähkötyökalun käynnistämistä työkalun vapaa liikkuvuus.** Kun laite kytketään päälle työkalu juuttuneena, voi esiintyä suuria voimia, jolloin laite voi heilahtaa sivusuunnassa.
- **Sammuta sähkötyökalu heti, jos työkalu juuttuu kiinni.** Sähkötyökalu voi esiintyvien voimien vuoksi heilahtaa sivusuunnassa.
- **Tarkista istukka säännöllisesti kulumien tai vaurioiden varalta.**
- **Käynnistä iskevä sähkötyökalu vain silloin, kun se on painettuna vasten työstettävää kappaletta (esim. seinä, katto jne.).**
- **Ennen kuin lasket sähkötyökalun alas, odota, kunnes se on pysähtynyt.**
- **Laitteella työskenneltäessä sekä kuljetuksen tai säilytyksen ajaksi sen pyörimissuunnan kytkin on asetettava keskiasentoon (lukitus).** Estät siten sähkötyökalun tahattoman käynnistymisen.
- **Metallin työstämisen aikana syntyy kipinöitä.** Varmista, että henkilöt eivät joudu alttiiksi vaaratilanteille ja että työalueen sisäpuolella ja ympäristössä ei ole syttyviä materiaaleja. Se voi aiheuttaa tulipalon vaaran!
- **Vältä lyijypitoisten maalien tai muiden haitallisten materiaalien poraamista.**
- **Älä koskaan vie johtoa laitteen takapuolelta!**
- **Varmista, ettei tuuletusaukkoja ole peitetty käytön aikana.** Älä koskaan työnnä esineitä tuuletusaukkojen sisään.
- **Laitteen tulee olla aina puhdas, kuiva ja rasvaton.**



Turvallisuusohjeet käytettäessä pitkää poraa

- **Älä missään tapauksessa ylitä poran suurinta sallittua kierrosnopeutta.** Jos kierrosnopeus on tätä suurempi, pora voi helposti taittua, jos se pyörii vapaasti ilman kosketusta työstettävään kappaleeseen. Tämä voi johtaa loukkaantumisiin.
- **Aloita poraaminen aina matalalla kierrosnopeudella poran ollessa kosketuksissa työstettävään kappaleeseen.** Jos kierrosnopeus on tätä suurempi, pora voi helposti taittua, jos se pyörii vapaasti ilman kosketusta työstettävään kappaleeseen. Tämä voi johtaa loukkaantumisiin.
- **Älä käytä liiallista painetta, ja kohdistaa painetta poraan vain pitkittäissuunnassa.** Pora voi taittua ja katketa, tai voit menettää työkalun hallinnan, mikä voi johtaa loukkaantumisiin.

Määräystenmukainen käyttö

PRDS 20-20V sopii käytettäväksi ainoastaan seuraaviin tarkoituksiin:

- tiilen, betonin ja kiven vasaraporaukseen.

Käytettäessä pikaistukkaa, jossa on SDS-pidike (ei sisälly toimituspakkaukseen):

- ruuvien ruuvaukseen ja löysäämiseen
- puun, muovin, keramiikan ja metallin poraamiseen

teknisiä tietoja noudattaen.

Suosittelomme käyttämään sähkötyökalua Trotecin alkuperäisten lisävarusteiden kanssa.

Ennakoitava virheellinen käyttö

Laitte ei sovellu luonnonkiven poraamiseen eikä piikkaukseen.

Määräystenmukainen käyttö -luvussa kuvatussa käytössä poikkeava käyttö katsotaan kohtuudella ennakoitavissa olevaksi väärinkäytöksi.

Henkilöstön pätevyys

Laitetta käyttävien henkilöiden on:

- luettava ja ymmärrettävä ohjeet, erityisesti kappale Turvallisuus.

Akun ja laturin turvamerkinntät ja kyltit

Huomaa

Älä irrota laitteen turvamerkinntöjä, tarroja tai etikettejä. Pidä kaikki turvamerkinntät, tarrat ja etiketit luettavassa kunnossa.

Akkuun on kiinnitetty seuraavat turvamerkinntät ja kyltit:



Varoitus räjähdysvaarasta!

Nämä symbolit ilmaisevat seuraavaa:



Älä altista akkua tulelle tai liian korkeille lämpötiloille!

Varmista, että akku ei joudu kosketuksiin veden tai tulen kanssa! Vältä suoraa auringonvaloa ja kosteutta.

On olemassa räjähdysvaara!

Älä koskaan lataa akkua alle 10 °C:n tai yli 40 °C:n ympäristölämpötilassa. Väärä lataustapa tai lataaminen sallitun lämpötila-alueen ulkopuolella voi rikkoa akun ja lisätä palovaaraa.



Hävitä akku asianmukaisella tavalla!

Tämä symboli ilmaisee seuraavaa:

Hävitä akku asianmukaisella tavalla. Se ei missään tapauksessa saa joutua viemäriverkkoon tai vesistöön. Akku sisältää ärsyttäviä, syövyttäviä ja myrkyllisiä aineita, jotka aiheuttavat merkittävän vaaran ihmisille ja ympäristölle.

Laturiin on kiinnitetty seuraavat turvamerkinntät ja kyltit:



Tämä symboli ilmaisee seuraavaa:
Lue ohjeet/käyttöohje ennen akun lataamista.



Tämä symboli ilmaisee seuraavaa:
Käytä laturia akun lataamiseen vain kuivissa sisätiloissa, ei ulkona.

Henkilökohtaiset suojaruusteet



Käytä suojakypärää.

Se suojaa päätäsi irtoavilta, putoavilta ja lentäviltä osilta, jotka voivat aiheuttaa vaaratilanteen.



Käytä kuulosuojaimia.

Melu voi vaurioittaa kuuloa.



Käytä suojalaseja.

Ne suojaavat silmiäsi irtoavilta, putoavilta ja lentäviltä osilta, jotka voivat aiheuttaman vaaratilanteen.



Käytä hengityssuojainta.

Se suojaa hengenvaarallisten pölyjen hengittämiseltä, joita voi syntyä työskentelyn aikana.



Käytä suojakäsineitä.

Ne suojaavat käsiäsi palovammoilta, puristumilta ja ihon vaurioitumiselta.



Käytä vartaloa myötäileviä suojavaatteita.

Ne suojaavat sinua vaatteiden tarttumiselta pyöriin osiin.



Käytä turvakengiä.

Ne suojaavat jalkojasi irtoavilta, putoavilta ja lentäviltä osilta, jotka voivat aiheuttaman vaaratilanteen.

Muut vaarat



Varoitus sähköjännitteestä

Sähköiskun vaara puutteellisen eristyksen vuoksi. Tarkista laite ennen jokaista käyttöä vaurioiden ja moitteettoman toiminnan varalta.

Jos havaitset vaurioita, älä käytä laitetta.

Älä käytä laitetta, jos laite tai kätesi ovat kosteat tai märät!



Varoitus sähköjännitteestä

Sähköosien huoltotöitä saavat suorittaa vain niihin valtuutetut asiantuntijat!



Varoitus sähköjännitteestä

Irrota laite sähköverkosta ennen kaikkia huoltotöitä ja poista laitteesta akku!
Älä koske verkkopistokkeeseen, jos kätesi ovat kosteat tai märät.
Vedä virtajohto pistorasiasta tarttumalla pistokkeeseen.



Varoitus sähköjännitteestä

Koteloon sisään pääsevät nesteet aiheuttavat oikosulun vaaran!
Älä upota laitetta ja tarvikkeita veteen. Varo, että koteloon ei pääse vettä tai muita nesteitä.



Varoitus räjähtävistä aineista

Älä altista akkua yli 45 °C:n lämpötilalle! Varmista, että akku ei joudu kosketuksiin veden tai tulen kanssa!
Vältä suoraa auringonvaloa ja kosteutta.
Räjähdysvaara!



Varo kuumaa pintaa

Sähkötyökalu voi olla käytön jälkeen erittäin kuuma.



Sähkötyökalun koskettaminen voi aiheuttaa palovaaran.

Älä koske sähkötyökaluun paljain käsin!
Käytä suojakäsineitä!



Varoitus

Myrkylliset pölyt!



Käsittelyssä kehittyneet haitalliset / myrkylliset pölyt ovat terveyttä vaarantavia käyttäjälle ja lähistöllä oleskeleville henkilöille.



Käytä suojalaseja ja pölynaamaria!



Varoitus

Varo asbestipitoisia materiaaleja!
Asbesti on syöpää aiheuttava.



Varoitus

Varo, että et joudu kosketuksiin virta-, kaasu- tai vesijohtoihin sähkötyökalulla työskennellessäsi.
Tarkista seinä ja mahdollinen porauskohta ennen porausta mahdollisuuksien mukaan johtopaikantimella.



Varoitus

Loukkaantumisvaara ympärillä lojuvista osista tai rikkoutuvista työkalun lisäosista.



Varoitus

Tämä laite saattaa aiheuttaa vaaratilanteita, jos sitä käyttää kouluttamaton henkilö tai jos sitä käytetään määräystenvastaisesti! Ota huomioon henkilöstön pätevyys!



Varoitus

Laite ei ole leikkikalua eikä sitä saa jättää lasten ulottuville.



Varoitus

Tukehtumisvaara!
Älä jätä pakkausmateriaalia lojumaan. Se voi olla vaarallinen joutuessaan lasten käsiin.



Varoitus

Kärkipidikkeen tulee olla tiukasti lukittuna paikalleen ennen virran kytkemistä laitteeseen, koska väärin kiristetty työkalu voi irrota kärkipidikkeestä hallitsemattomasti laitetta käynnistettäessä.



Varoitus

Tärinäpäästöt voivat aiheuttaa terveydellisiä vahinkoja, jos laitetta käytetään yhtämittaisesti pitemmän aikaa tai jos sitä ei ohjata tai huolleta asiaankuuluvasti.



Varoitus

Säilytä riittävä etäisyys lämmönlähteisiin.

Huomaa

Laite voi vahingoittua, jos säilytät tai kuljetat sitä asiaankuulumattomasti.
Tutustu laitteen kuljetusta ja säilytystä koskeviin tietoihin.

Huomaa

Vaihda pyörimissuuntaa vain laitteen ollessa pysäytettynä! Muussa tapauksessa laite voi vaurioitua.

Huomaa

Käytä toiminnon valintakytkintä vain laitteen ollessa pysäytettynä! Muussa tapauksessa laite voi vaurioitua.

Toiminta hätätapauksessa / hätäpysäytystoiminto

Hätäpysäytys:

Laitteen toiminta pysähtyy välittömästi, kun akku poistetaan. Laitteen tahattoman käynnistämisen estämiseksi poista akku laitteesta.

Toiminta hätätapauksessa:

1. Sammuta laite.
2. Hätätilanteessa poista akku laitteesta. Paina akun vapautuspainiketta ja poista akku laitteesta Akun poistaminen -luvun mukaisesti.
3. Älä laita akkua paikalleen, jos laite on vioittunut.

Tietoa laitteesta

Laitteen kuvaus

Liikkuvaan käyttöön soveltuvassa PRDS 20-20V -akkuporavasara on suuren iskuvoiman takaava pneumaattinen vasaramekanismi.

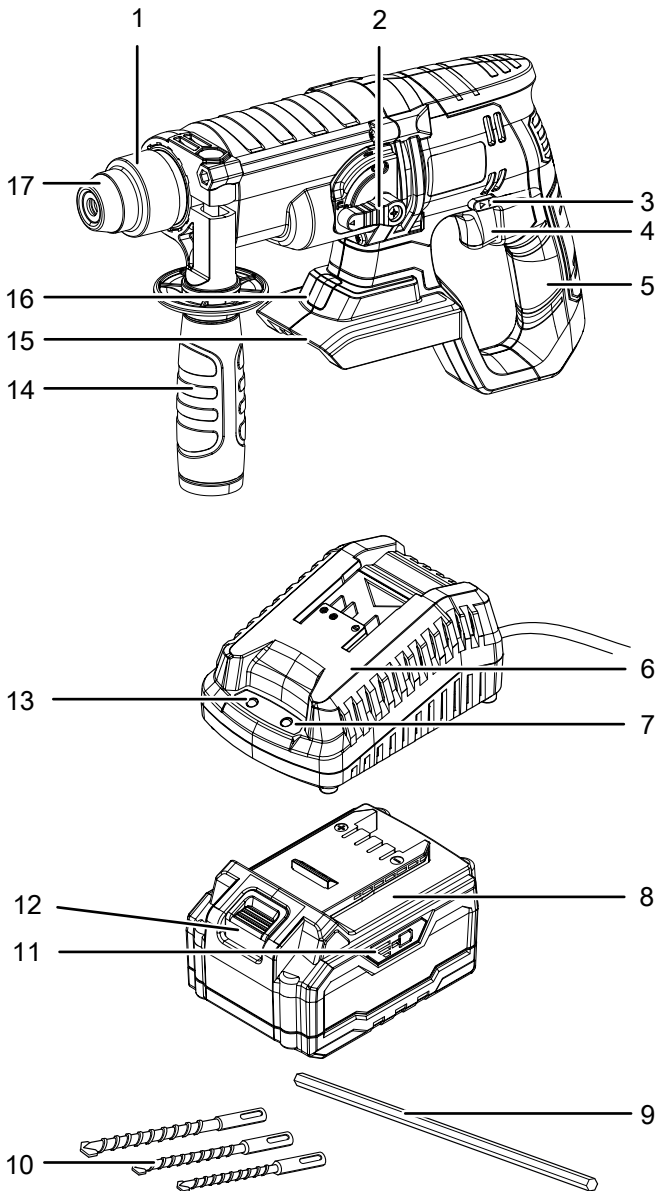
Portaaton isku- ja kierrosluvun säätö takaa joka käytössä optimaalisen voimankäytön materiaalin mukaan.

SDS-plus-kärkipidike mahdollistaa työkalun vaihdon helposti ilman muita välineitä.

Laitteessa on poraus- ja vasaraporaustila. Toiminnon valintakytkimellä voidaan helposti vaihtaa toiminnosta toiseen. Integroidulla LED-työvalolla työkalupale tai työalusta on aina hyvin valaistu.

Akussa on kapasiteetin osoitin, jonka avulla lataustilan voi määrittää ilman akun kytkemistä laitteeseen.

Laitteen osat


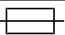



Nro	Nimike
1	SDS-plus-kärkipidike
2	Toiminnon valintakytkin
3	Oikealle-/vasemmallekäynnin kytkin, lukitus
4	Virtakytkin
5	Kahva
6	Pikalaturi
7	Punainen akku-LED (akun lataus)
8	Akku
9	Syvyydenrajoitin
10	SDS-poranterä
11	Akkukapasiteetin ilmaisin
12	Vapautuspainike
13	Vihreä akku-LED (pikalaturi käyttövalmis)
14	Lisäkahva
15	Akun pidike
16	LED-työvalo
17	Pölysuojus

Pakkauksen sisältö

- 1 x akkuporavasara PRDS 20-20V
- 1 x akku
- 1 x pikalaturi
- 1 x syvyydenrajoitin
- 1 x lisäkahva
- 3 x SDS-poranterä (Ø 6/8/10)
- 1 x kuljetuslaukku
- 1 x käyttöohje

Tekniset tiedot

Parametri	Arvo
Malli	PRDS 20-20V
Nimellisjännite	20 V ---
Vääntömomentti enint.	54 Nm
Tyhjäkäyntikiertoaluku	0 – 1000 min ⁻¹
Iskutaajuus	0 – 5000 min ⁻¹
Iskuvoima	2 J
Poran enimmäishalkaisija	
Puu	26 mm
Metalli	13 mm
Betoni	20 mm
Suojausluokka	III / 
Paino	3 kg
Akku	Multiflex 20 - 4.0 DC
Tyyppi	Li-ion
Nimellisjännite	20 V ---
Nimelliskapasiteetti	4,0 Ah
Akkuparistot	10
Kapasiteetti	80 Wh
Pikalaturi	Multiflex 20 - 4.0 AC
Tulo	
Nimellisjännite	230–240 V / 50 Hz
Tehonotto	94 W
Lähtö	
Nimellisjännite	21,5 V ---
Latausvirta	3,5 A
Sulake 	T 3.15 A
Latausaika	1,5 h
Johdon pituus	1,5 m
Suojausluokka	II (kaksinkertainen eristys) / 
Äänitasot standardin EN 62841 mukaan	
Äänenpainetaso L _{pA}	85 dB(A)
Äänitehotaso L _{WA}	93 dB(A)
Toleranssi K	3 dB(A)
Tärinätiedot standardin EN 62841 mukaan	
Tärinäpäästöarvo:	
Betonin vasaraporaus a _{h,HD}	
Kahva	12,453 m/s ²
Toleranssi K	1,5 m/s ²
Betonin vasaraporaus a _{h,HD}	
Lisäkahva	10,716 m/s ²
Toleranssi K	1,5 m/s ²



Käytä kuulosuojaimia.

Melu voi vaurioittaa kuuloa.

Melu- ja tärinäarvoja koskevia tietoja:

- Ilmoitetut tärinäpäästön kokonaisarvot **ja ilmoitetut melunpäästöarvot** on EN 62841 standardoidulla testausmenetelmällä mukaisesti, ja niitä voidaan käyttää sähkötyökalujen vertailussa.
- Ilmoitettuja tärinäpäästön kokonaisarvoja **ja ilmoitettuja melunpäästöarvoja** voidaan käyttää myös kuormituksen alustavaan arviointiin.



Varoitus

Tärinäpäästöt voivat aiheuttaa terveydellisiä vahinkoja, jos laitetta käytetään yhtämittaisesti pitemmän aikaa tai jos sitä ei ohjata tai huolleta asiaankuuluvasti.

- Tärinä- **ja melunpäästöarvot** voivat sähkötyökalun todellisen käytön aikana poiketa ilmoitetuista arvoista riippuen sähkötyökalun käyttötavasta, erityisesti työstettävän työkappaleen tyypistä. Pyri pitämään tärinän aiheuttama kuormitus mahdollisimman vähäisenä. Esimerkkejä toimenpiteistä tärinän aiheuttaman kuormituksen vähentämiseksi ovat käsineiden käyttö työkalua käytettäessä ja työajan rajoittaminen. Tällöin on otettava huomioon käyttöjakson kaikki osuudet (esimerkiksi ajat, jolloin sähkötyökalu on sammutettuna, ja ajat, jolloin se on käynnistettynä, mutta käy ilman kuormitusta).

Kuljetus ja säilytys

Huomaa

Laitte voi vahingoittua, jos säilytät tai kuljetat sitä asiaankuulumattomasti.

Tutustu laitteen kuljetusta ja säilytystä koskeviin tietoihin.

Kuljetus

Käytä laitteen kuljettamiseen toimituksen mukana tullutta laukkaa, jolloin suojaat laitteen ulkoisilta vaikutuksilta.

Ota huomioon seuraavat ohjeet **ennen** jokaista kuljetusta:

- Sammuta laite kääntämällä oikealle-/vasemmallekäynnin valintakytkin keskiasentoon (lukitus).
- Vedä laturin virtajohto pistorasiasta tarttumalla pistokkeeseen.
- Anna laitteen jäähtyä.
- Poista akku laitteesta.
- Irrota työkalu kärkipidikkeestä.

Laitteen Li-ion-akut täyttävät lakisääteiset vaarallisten materiaalien vaatimukset.

Ota huomioon seuraavat ohjeet Li-ion-akkujen kuljetuksesta ja lähettämisestä:

- Akkuja voi kuljettaa huoletta kadulla.
- Kun lähetyksestä huolehtii kolmas osapuoli (esim. lentokuljetus tai huolintaliike), on noudatettava pakkausta ja merkintöjä koskevia erityisvaatimuksia. Lähetyistä valmisteltaessa on kysyttävä neuvoa vaarallisten materiaalien asiantuntijalta.
 - Lähetä akkuja vain, kun kotelo on ehjä.
 - Liimaa avonaisten kontaktien päälle suoja ja pakkaa akku niin, ettei se pääse liikkumaan pakkauksessa.
 - Noudata lisäksi kansallisia määräyksiä.

Säilytys

Ota huomioon seuraavat ohjeet **ennen** jokaista varastointia:

- Sammuta laite kääntämällä oikealle-/vasemmallekäynnin valintakytkin keskiasentoon (lukitus).
- Vedä laturin virtajohto pistorasiasta tarttumalla pistokkeeseen.
- Anna laitteen jäähtyä.
- Poista akku laitteesta.
- Irrota työkalu kärkipidikkeestä.
- Puhdista laite Huolto-luvussa annettujen ohjeiden mukaisesti.
- Käytä laitteen kuljettamiseen sille tarkoitettua laukkaa suojataksesi sitä ympäristön vaikutuksilta.
- Älä varastoi täysin tyhjäksi purkautuneita Li-ion-akkuja. Tyhjäksi purkautuneiden akkujen varastointi voi aiheuttaa syväpurkauksen ja siten vaurioittaa akkuja.

Kun laitetta ei käytetä, huomioi seuraavat säilytysolosuhteet:

- kuivassa paikassa jäätymiseltä ja kuumuudelta suojattuna
- ympäristölämpötila alle 45 °C
- kuljetuslaukussa pölyltä ja suoralta auringonvalolta suojatussa paikassa

Käyttöönotto

Laitteen purkaminen pakkauksesta

- Ota kuljetuslaukku pakkauksesta.



Varoitus sähköjännitteestä

Sähköiskun vaara puutteellisen eristyksen vuoksi. Tarkista laite ennen jokaista käyttöä vaurioiden ja moitteettoman toiminnan varalta.

Jos havaitset vaurioita, älä käytä laitetta.

Älä käytä laitetta, jos laite tai kätesi ovat kosteat tai märät!

- Tarkasta kuljetuslaukun sisällön täydellisyys ja katso, näkykö vaurioita.



Varoitus

Tukehtumisvaara!

Älä jätä pakkausmateriaalia lojumaan. Se voi olla vaarallinen joutuessaan lasten käsiin.

- Hävitä pakkausmateriaali kansallisten määräysten mukaisesti.

Akun lataaminen

Huomaa

Vääränlainen lataaminen voi vahingoittaa akkua.

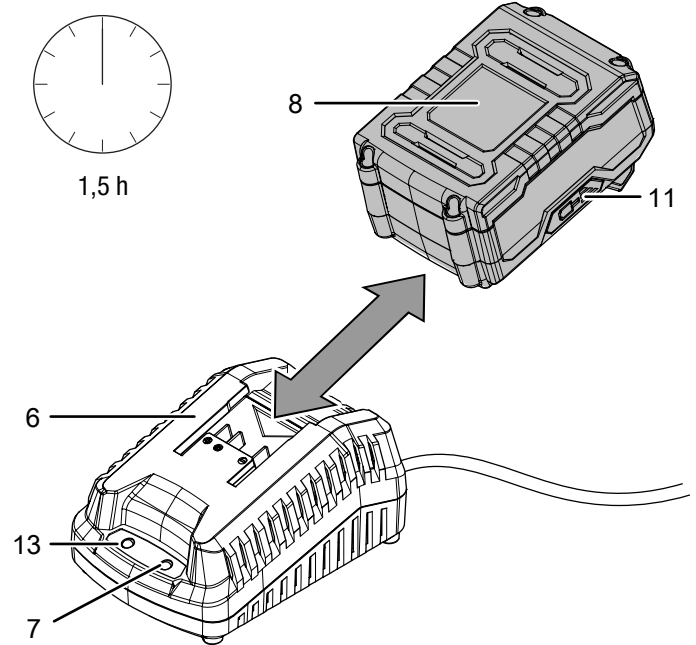
Irrota laturin verkkopistoke pistorasiasta aina ennen kuin laitat akun laturiin tai poistat sen siitä.

Älä koskaan lataa akkua, jos ympäristölämpötila on alle 10 °C tai yli 40 °C.

Akku on toimitettaessa osittain ladattu, jotta estetään mahdollisesta syväpurkauksesta aiheutuva vahingoittuminen.

Akku on ladattava ennen ensimmäistä käyttöönottoa ja heikon tehon vuoksi (vain punainen merkkivalo palaa akun kapasiteettinäytössä (11)). Toimi seuraavasti:

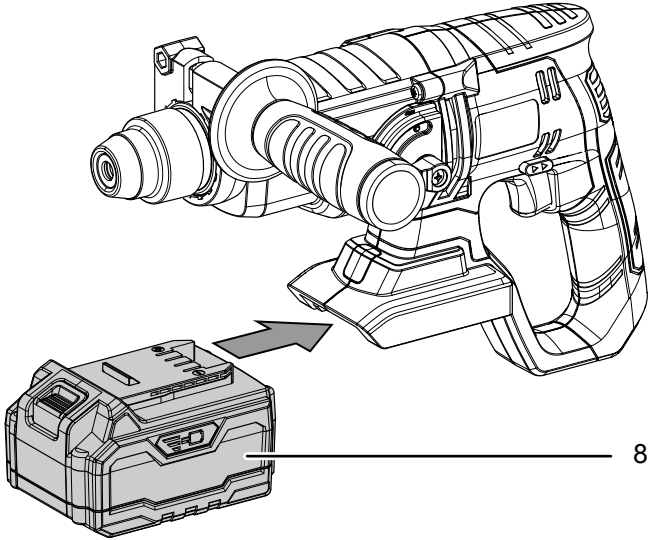
1. Työnnä akku (8) pikalaturiin (6) kuvan osoittamalla tavalla niin, että se napsahtaa paikalleen.



2. Kytke pikalaturin (6) verkkopistoke asianmukaisesti suojattuun pistorasiaan.
 - ⇒ Akun punainen merkkivalo (7) palaa.
 - ⇒ Latausaika on noin puolitoista tuntia.
3. Odota, kunnes akun punainen merkkivalo (7) sammuu ja vihreä merkkivalo (13) syttyy.
 - ⇒ Akku (8) on ladattu täyteen.
4. Vedä pikalaturin (6) virtajohto pistorasiasta tarttumalla pistokkeeseen.
 - ⇒ Akku (8) ja pikalaturi (6) ovat mahdollisesti lämmenneet latauksen aikana.
 - Anna akun (8) jäähtyä huonelämpötilaan.
5. Poista akku (8) pikalaturista (6) pitämällä kiinni vapautuspainikkeesta (12) ja vetämällä akku (8) pois pikalaturista (6).

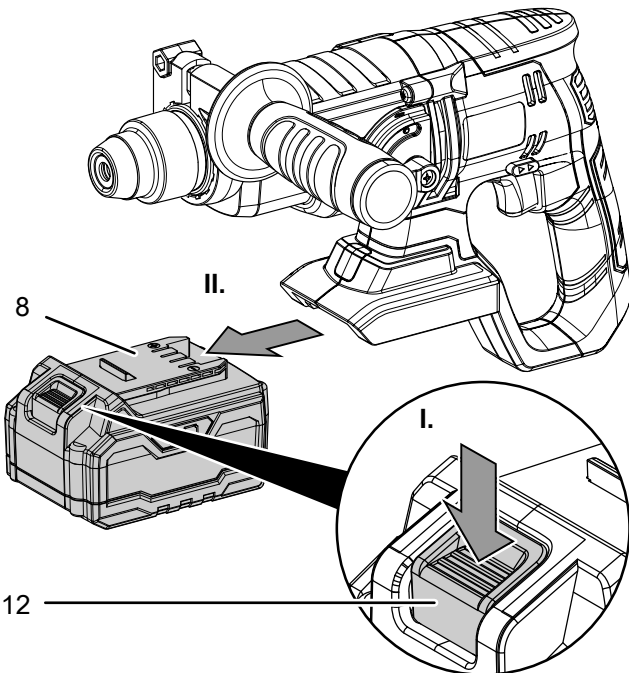
Akun asettaminen paikalleen

1. Käännä lisäkahva (14) tarvittaessa sivulle (katso luku Lisäkahvan säätäminen).
2. Käännä oikealle-/vasemmallekäynti (3) keskiasentoon (lukitus).
3. Työnnä akku (8) pidikkeeseen (15) niin, että se napsahtaa paikalleen.



Akun poistaminen

1. Käännä lisäkahva (14) tarvittaessa sivulle (katso luku Lisäkahvan säätäminen).
2. Käännä oikealle-/vasemmallekäynti (3) keskiasentoon (lukitus).
3. Irrota akku (8) laitteesta pitämällä kiinni vapautuspainikkeesta (12) (I) ja vetämällä akku pois laitteesta (II).



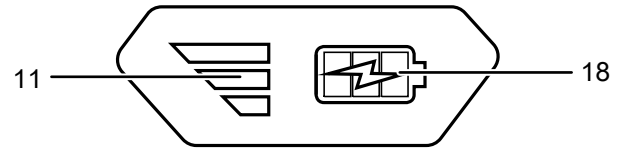
Akun lataustilan tarkastus

Akussa on integroitu kapasiteettinäyttö.

Akun lataustila ilmoitetaan akun kapasiteettinäytössä (11) kolmella LED-valolla seuraavasti:

Ledin väri	Selitys
Vihreä – oranssi – punainen	suurin lataus/teho
Oranssi – punainen	keskitason lataus/teho
Punainen	heikko lataus – lataa akku

1. Paina akun (8) paristosymbolia (18).
⇒ Voit lukea lataustason akun kapasiteettinäytöstä (11).



Työkalun vaihtaminen

Laitteessa on SDS-plus-kärkipidike.



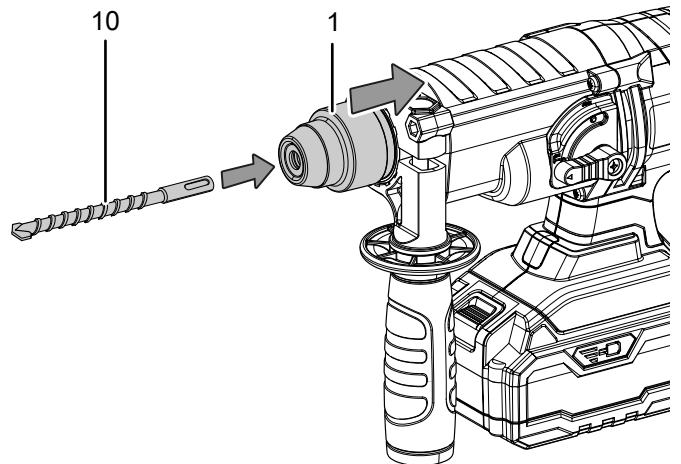
Varoitus sähköjännitteestä

Irrota laite sähköverkosta ennen kaikkia huoltotöitä ja poista laitteesta akku!

Vedä virtajohto pistorasiasta tarttumalla verkkopistokkeeseen.

Irrota ja kiinnitä työkalut seuraavalla tavalla:

1. Käännä oikealle-/vasemmallekäynti (3) keskiasentoon (lukitus).
2. Työnnä SDS-plus-kärkipidikettä (1) taaksepäin, irrota työkalu kärkipidikkeestä ja päästä pidikkeestä irti.
3. Aseta haluttu työkalu (esim. SDS-pora, 10) SDS-plus-kärkipidikkeeseen 1 ja käännä sitä tarvittaessa, kunnes se napsahtaa paikalleen.



4. Tarkista, että työkalu on tiukasti paikallaan.

4. Lataa akku (8) tarpeen vaatiessa kohdassa *Akun lataus* annettujen ohjeiden mukaisesti.

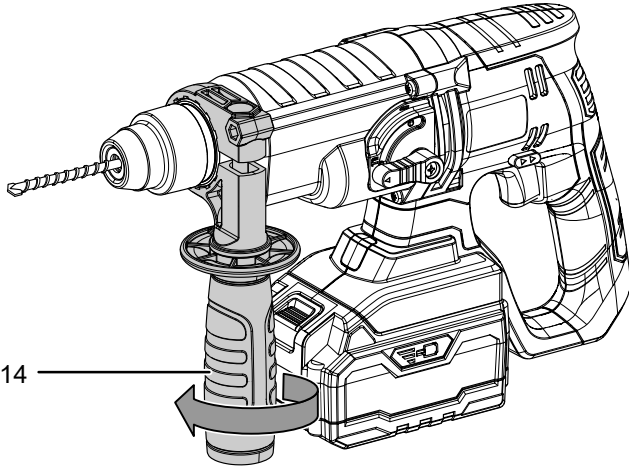
Lisäkahvan säätäminen

Lisäkahva on asennettu valmiiksi. Älä käytä laitetta ilman lisäkahvaa.

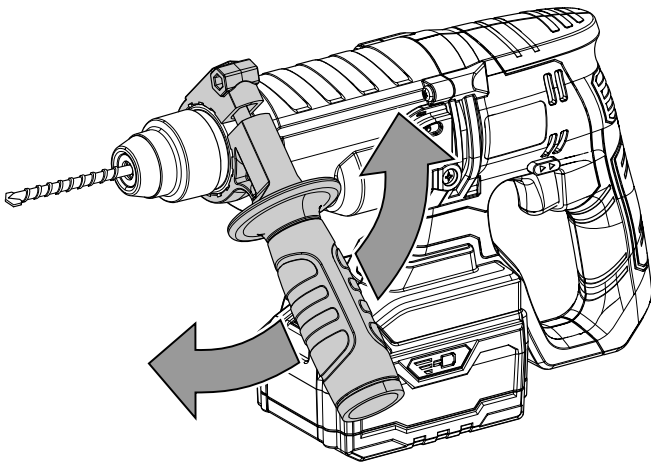
Lisäkahvaa voi vapaasti kääntää 360°.

Säädä lisäkahvaa seuraavalla tavalla:

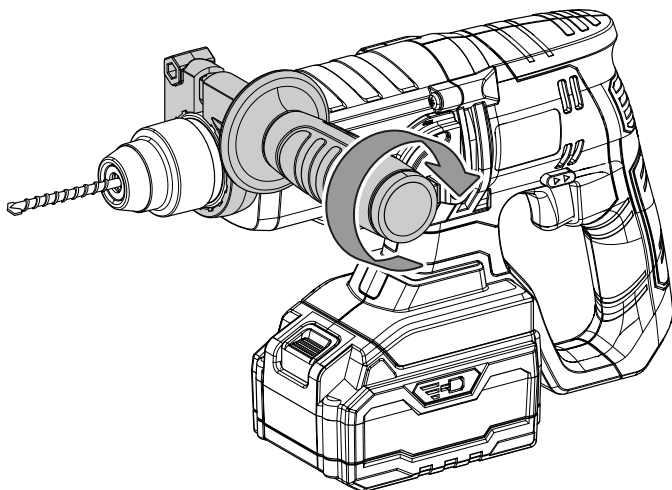
1. Kierrä lisäkahva (14) irti.
⇒ Lisäkahvan kiristysihhna löystyy.



2. Aseta lisäkahva (14) haluttuun asentoon.



3. Kiristä lisäkahva (14) uudelleen.



4. Tarkista, että lisäkahva (14) on tiukasti paikallaan. Kiristä lisäkahvaa tarvittaessa.

Syvyydenrajoittimen asettaminen (lisävaruste)

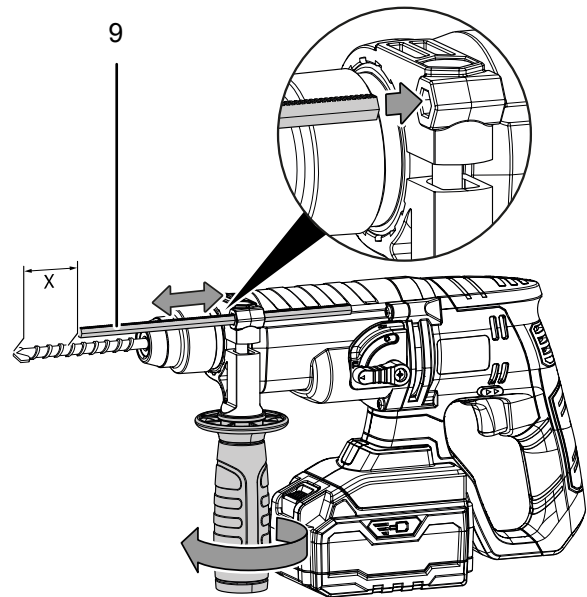
Syvyydenrajoittimella voit määrätä poranterän tunkeutumissyvyyden.



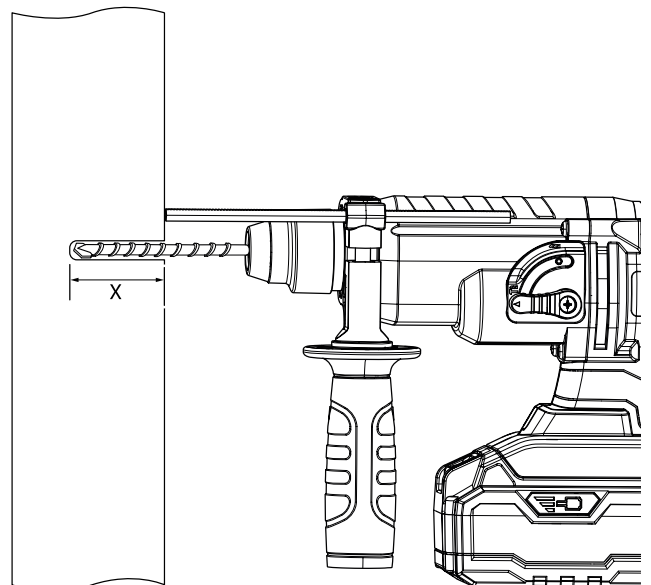
Tietoa

Tulppia käytettäessä tarkka poraussyvyys on tärkeä. Jos porattu reikä on liian syvä, tulppa luisuu liian syvälle seinään tai työkappaleeseen. Jos porattu reikä on liian pieni, tulppa työntyy ulos.

1. Avaa lisäkahvan (14) kierreltiitos kiertämällä kahvaa vasemmalle.
2. Aseta syvyydenrajoitin (9) paikalleen. Varmista, että syvyydenrajoittimen hammastus osoittaa laitetta kohti.
3. Säädä syvyydenrajoitin halutun pituiseksi.



4. Kiristä lisäkahva (14) kiertämällä kädensijaa oikealle.
5. Tarkista, että lisäkahva (14) on tiukasti paikallaan. Kiristä lisäkahvaa tarvittaessa.



Käyttö

Vinkkejä ja ohjeita akkuporavasaran käyttöön

Yleistä:

- Oikealle- /vasemmallekäynnin (lukitus) keskiasento sopii hyvin tauoille tai kärkien/poranterien vaihtamiseen.

Yleistä poraukseen:

- Pidä säännöllisesti taukoja poratöitä tehdessäsi. Vedä silloin pora ulos porareiästä, jotta pora voi jäähtyä.
- Varmista työkappale kiristyslaitteella tai puristimella.
- Valitse aina materiaalin ominaisuuksiin ja kokoon sopiva pyörimisnopeus.
 - Korkea pyörimisnopeus pienemmille porareiän halkaisijoille tai pehmeille materiaaleille.
 - Alhainen pyörimisnopeus suuremmille porareiän halkaisijoille tai koville materiaaleille.
- Merkkää aina porareiän paikka sopivalla apuvälineellä.
- Valitse esiporaukseen alhaisempi nopeus.

Metalliin poraaminen:

- Käytä sopivia poria (esim. High Speed (HSS))
- Tee suuremman porareiän halkaisijaa varten esiporaus pienemmällä poralla.
- Parhaan tuloksen saat kun poraa jäähdytetään sopivalla voiteluaineella.
- Metalliporia voi käyttää myös muovin poraamiseen.

Puuhun poraaminen:

- Käytä puulle sopivia poria.
- Aseta työkappaleen alle jokin puukappale tai poraa molemmilta puolin, jotta puu ei halkea läpiporatessa.
- Käytä puuporia ja siihen sopivaa terää, syville porauksille käytetään kierukapora, suuriin porareiän halkaisijoihin oksapora.

Muurauksen ja tiilen vasaraporaus:

- Käytä muuraukselle/tiilelle soveltuvaa poranterää.

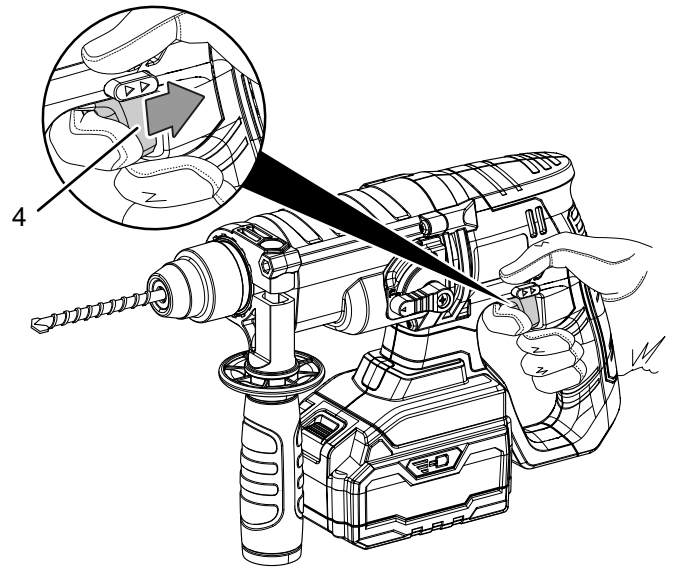
Ruuvaus:

- Ruuvauskärkiä käytettäessä pitää aina käyttää yleiskäyttöön sopivaa kärkipidikettä. Käytä vain ruuvipäälle sopivaa kärkipidikettä.

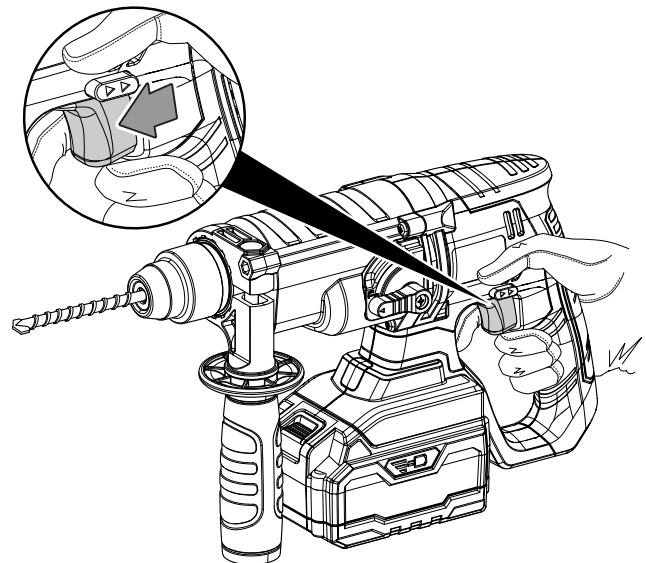
Laitteen kytkeminen päälle ja pois päältä

Käytä laitteella työskentelyn aikana henkilönsuojaimia.

1. Tarkista, soveltuuko kiinnitetty työkalu suoritettavaan tehtävään.
2. Tarkista, onko työkappale kiinnitetty ja työskentelypinta valmisteltu asianmukaisesti.
3. Tarkista, oletko valinnut oikean pyörimissuunnan.
4. Paina työkalua työkappaletta vasten, kun työskentelet iskumekanismin ollessa käynnistettynä.
5. Pitele laitetta molemmin käsin.
6. Paina virtakytkintä (4) ja pidä se painettuna käytön ajan. Voit ohjata kierroslukua painamalla virtakytkintä (4): painaminen kevyesti tarkoittaa pientä kierroslukua, painaminen voimakkaasti korkeaa kierroslukua.
⇒ Laite toimii aikaisemmin valituilla asetuksilla.



7. Pysäytä laite vapauttamalla virtakytkin (4).



8. Odota laitteen pysähtymistä ennen kuin lasket sen alas.

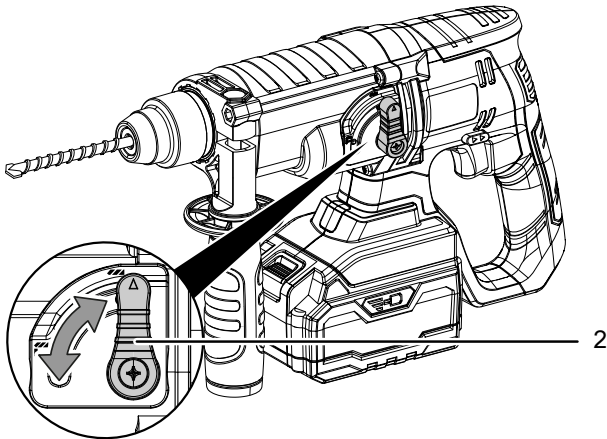
Käyttötilan valitseminen

Toiminnon valintakytkimellä (2) valitaan poraus tai vasaraporaus.

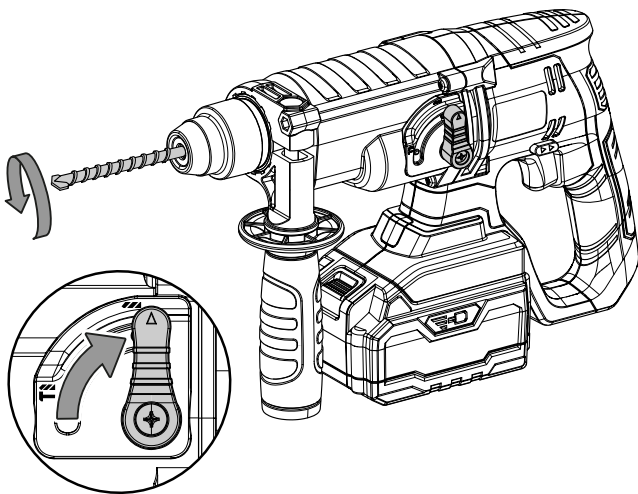
Huomaa

Käytä toiminnon valintakytkintä vain laitteen ollessa pysäytettynä! Muussa tapauksessa laite voi vaurioitua.

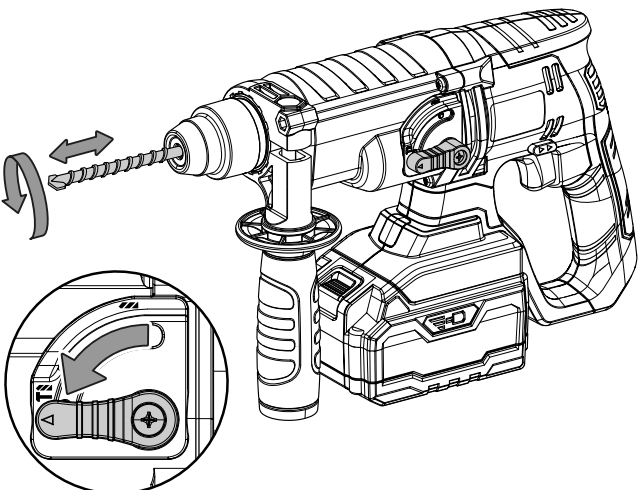
1. Aseta toiminnon valintakytkin (2) haluttuun asentoon.



⇒ Käyttötila: poraus



⇒ Käyttötila: vasaraporaus



Pyörimissuunnan valinta

Huomaa

Vaihda pyörimissuuntaa vain laitteen ollessa pysäytettynä! Muussa tapauksessa laite voi vaurioitua.

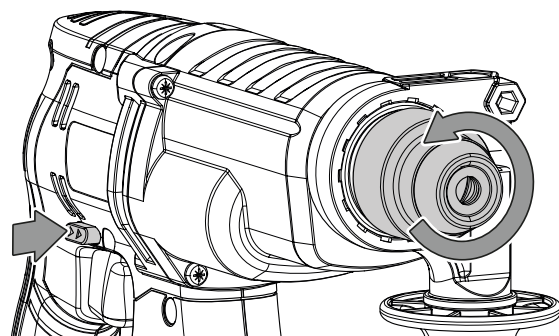
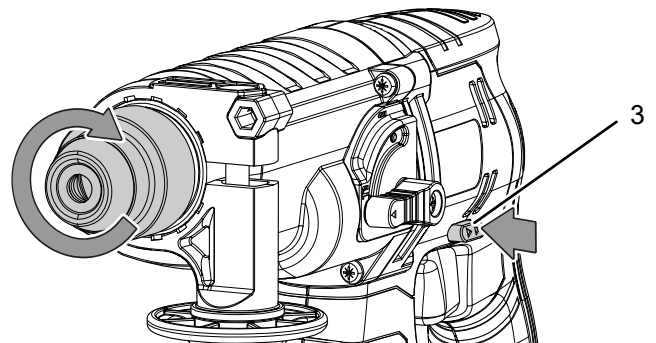
Huomaa

Käytä poraa myötäpäivään porauksessa ja vasaraporausessa.

Käytä poraa vastapäivään esim. jumissa olevan poranterän irrottamiseksi.

Moottorin pyörimissuuntaa voidaan vaihtaa myötä-/vastapäivään kytkimellä (3). Valitse pyörimissuunta seuraavasti:

1. Paina oikealle-/vasemmallekynti (3) kokonaan siihen suuntaan, johon moottorin on pyörittävä.



2. Tarkista kokeilemalla lyhyesti, sopiiko pyörimissuunta aiottuun tehtävään. Väärin valittu pyörimissuunta voi vahingoittaa työkalua ja/tai työkalupäätä.
3. Aseta tarvittaessa oikealle-/vasemmallekynti (3) keskiasentoon (lukitus), jolloin virtakytkin (4) lukittuu.

Käytöstä poistaminen



Varoitus sähköjännitteestä

Älä koske verkkopistokkeeseen, jos kätesi ovat kosteat tai märät.

- Käännä oikealle-/vasemmallekäynti (3) keskiasentoon (lukitus).
- Vedä laturin virtajohto pistorasiasta tarttumalla pistokkeeseen.
- Anna laitteen jäähtyä tarvittaessa.
- Poista akku laitteesta (katso luku Käyttöönotto).
- Poista työkalu laitteesta (katso luku Käyttöönotto).
- Puhdista laite Huolto-kappaleen mukaisesti.
- Varastoi laite Kuljetus ja varastointi -luvun mukaisesti.

Tilattavat lisävarusteet



Varoitus

Käytä ainoastaan ohjeessa esitetyjä lisävarusteita ja -laitteita.

Muiden kuin ohjeessa suositeltujen käyttötyökalujen tai muiden tarvikkeiden käyttö voi tarkoittaa loukkaantumisvaaraa.

Tarvikkeet	Tuotenumero
Vara-akku Multiflex 20 V 4,0 Ah	6 200 000 320
Pora- ja talttasarja SDS, 11-osainen	6 205 001 101
Ruuvauskärkisarja, 32-osainen	6 200 001 001
Kärki- ja hylsyavainsarja, 40-osainen	6 200 001 005

Virheet ja häiriöt

Laitteen toiminta on tarkastettu monta kertaa valmistuksen aikana. Jos toiminnassa tästä huolimatta ilmenee häiriöitä, tarkista laite seuraavan luettelon mukaan.

Vian etsinnän tai korjaamisen, jotka vaativat kotelon avaamista, saavat suorittaa ainoastaan laitemyyjät tai Trotec.

Ensimmäisen käytön aikana ilmenee vähän savua tai hajua:

- Kyseessä ei ole vika tai häiriö. Lyhyen käynnin jälkeen tämä loppuu.

Akku ei lataa:

- Tarkista, onko akku asetettu oikein pikalaturiin. Työnnä akku pikalaturiin siten, että akun kontaktit tarttuvat pikalaturiin. Akun täytyy napsahtaa kuuluvasti pikalaturiin.
- Tarkista verkkoliitäntä.
- Tarkista verkkojohto ja verkkopistoke vaurioiden varalta.
- Tarkista käyttöpaikan sulake.

- Tarkista, ettei pikalaturi ole vioittunut. Jos pikalaturi on vaurioitunut, älä käytä sitä enää. Ota yhteyttä Trotec-asiakaspalveluun.
- Tarkista, ovatko akun kontaktit likaiset. Poista lika tarvittaessa.
- Akku on ehkä rikki ja se täytyy vaihtaa. Käytä ainoastaan tyyppiltään vastaavia akkuja.

Laite ei käynnisty:

- Akun teho on mahdollisesti liian heikko. Lataa akku.
- Tarkista, onko akku asetettu oikein laitteeseen. Työnnä akku laitteeseen siten, että akun kontaktit tarttuvat laitteeseen. Akun täytyy napsahtaa kuuluvasti laitteeseen.
- Tarkista, ovatko akun kontaktit likaiset. Poista lika tarvittaessa.
- Tarkista oikealle-/vasemmallekäynnin asento. Kytkin täytyy painaa kokonaan sisään. Jos oikealle-/vasemmallekäynti on keskiasennossa (lukitus), virtakytkin on lukittu.





Tietoa

Odota vähintään 10 minuuttia ennen kuin käynnistät laitteen uudelleen.

Virtakytkintä ei voi painaa:

- Tarkista, onko oikealle-/vasemmallekäynti keskiasennossa (lukitus). Aseta haluamasi pyörimissuunta lukituksen poistamiseksi.

Pora ei uppoa ollenkaan tai se uppoaa vain vähän porattavaan materiaaliin:

- Tarkista, oletko valinnut oikean käyttötilan. Poraustila  tai vasaraporaustila  on oltava valittuna.
- Tarkista, oletko valinnut oikean poranterän.
- Tarkista, onko laite säädetty vasemmallekäyntiin. Poraamiseen tarvitaan vaihto oikeallekäyntiin.

Laite kuumenee:

- Tarkista, soveltuuko työkalu suoritettaviin tehtäviin.
- Pidä tuuletusaukot vapaina, jolloin estät moottorin ylikuumentumisen.
- Käytä pienempää kierroslukua.



Tietoa

Odota vähintään 10 minuuttia ennen kuin käynnistät laitteen uudelleen.

Laite ei toimi moitteettomasti tarkastusten jälkeen:

Ota yhteyttä asiakaspalveluun. Toimita laite tarvittaessa korjattavaksi valtuutettuun sähköalan ammattiliikkeeseen tai Trotecille.

Huolto

Toimenpiteet ennen huoltoa



Varoitus sähköjännitteestä

Älä koske verkkopistokkeeseen tai akkuun, jos kätesi ovat kosteat tai märät.

- Sammuta laite.
- Anna laitteen jäähtyä kokonaan.
- Poista akku laitteesta.



Varoitus sähköjännitteestä

Huoltotoimenpiteitä, jotka vaativat kotelon avaamista, saavat suorittaa ainoastaan valtuutetut ammattilaiset tai Trotec.

Huoltoa koskevia ohjeita

Laitteen sisällä ei ole yhtään laitteen käyttäjän huollettavaa tai voideltavaa osaa.

Akun ja laturin turvamerkinnot

Tarkista säännöllisesti akun ja laturin turvamerkinnot. Uusi lukukelvottomat turvamerkinnot!

Puhdistus

Laitte on puhdistettava aina ennen käyttöä ja sen jälkeen.

Huomaa

Laitetta ei pidä voidella puhdistuksen jälkeen.



Varoitus sähköjännitteestä

Koteloon sisään pääsevät nesteet aiheuttavat oikosulun vaaran!

Älä upota laitetta ja tarvikkeita veteen. Varo, että koteloon ei pääse vettä tai muita nesteitä.

- Puhdista laite kostutetulla, pehmeällä ja nukkaamattomalla liinalla. Varmista, että laitteen sisään ei pääse kosteutta. Varmista, että sähköosat eivät pääse kostumaan. Älä käytä liinan kostuttamiseen voimakkaita puhdistusaineita, kuten puhdistussuihkeita, liuotteita, alkoholipitoisia puhdistusaineita tai hankausaineita.
- Kuivaa laite pehmeällä ja nukkaamattomalla liinalla.
- Kuivaa terät pehmeällä ja nukkaamattomalla liinalla.
- Poista porauksesta syntynyt pöly ja mahdolliset puulastut SDS-plus-kärkipidikkeestä.
- Pidä laitteen ja laturin liitäntäkoskettimet puhtaina.
- Rasvaa kärkipidike kevyesti konerasvalla, ennen kuin kiinnität uuden työkalun.

Hävittäminen

Hävitä pakkausmateriaalit aina ympäristöä säästävällä tavalla ja voimassa olevien paikallisten määräysten mukaisesti.



Yliviivatun roskatynnyrin symboli vanhassa sähkö- tai elektroniikkalaitteessa on peräisin direktiivistä 2012/19/EU. Se tarkoittaa, ettei laitetta saa hävittää kotitalousjätteen mukana sen käyttöiän lopussa. Lähellä sijaitseviin keräyspisteisiin voi maksutta palauttaa vanhoja sähkö- ja elektroniikkalaitteita. Osoitteet saat oman asuinpaikkakuntasi jäteneuvonnasta. Löydät lisätietoa monia EU-maita koskevista muista palautusmahdollisuuksista myös verkkosivuiltamme <https://hub.trotec.com/?id=45090>. Käänny muussa tapauksessa virallisen, omassa asuinmaassasi hyväksytyyn käytettyjen laitteiden kierrätysliikkeen puoleen.

Sähkö- ja elektroniikkaromun erillisen keräyksen tarkoituksena on mahdollistaa vanhojen laitteiden kierrätys ja kaikenlainen uusiokäyttö sekä estää laitteiden mahdollisesti sisältämien vaarallisten aineiden haitalliset vaikutukset ympäristölle ja ihmisten terveydelle hävittämisen yhteydessä.



Li-ion Paristoja ja akkuja ei saa hävittää kotitalousjätteen mukana, vaan ne on Euroopan unionin alueella hävitettävä asianmukaisella tavalla EUROOPAN PARLAMENTIN JA NEUVOSTON 6. syyskuuta 2006 paristoista ja akuista antaman direktiivin 2006/66/EY mukaisesti. Hävitä paristot ja akut voimassa olevien määräysten mukaisesti.

Vaatimustenmukaisuusvakuutus

Käännös alkuperäisestä vaatimustenmukaisuusvakuutuksesta konedirektiivin 2006/42/EY liitteen II 1 osan A jakson mukaisesti

Trotec GmbH vakuuttaa yksinomaisella vastuulla, että jäljempänä yksilöity kone on kehitetty, suunniteltu ja valmistettu EY-konedirektiivin 2006/42/EY vaatimusten mukaisesti.

Tuotemalli/tuote: PRDS 20-20V
Tuotetyyppi: akkuperavasara
Valmistusvuosi alkaen: 2023

Noudatettavat EU-direktiivit:

- 2011/65/EU
- 2012/19/EU
- 2014/30/EU
- 2015/863/EU

Sovellettavat yhdenmukaistetut standardit:

- EN IEC 62841-2-6:2020/A11:2020

Sovellettavat kansalliset standardit ja tekniset eritelvät:

- EN IEC 55014-1:2021
- EN IEC 55014-2:2021
- EN 62841-1:2015/A11:2022

Valmistaja ja teknisen tiedoston kokoamiseen valtuutettu henkilö:

Trotec GmbH
Grebener Straße 7, D-52525 Heinsberg
Puhelin: +49 2452 962 400
S-posti: info@trotec.de

Laatimispaikka ja -päivämäärä:

Heinsberg 01.02.2023



Joachim Ludwig, toimitusjohtaja

Trotec GmbH

Grebener Str. 7
D-52525 Heinsberg

☎ +49 2452 962-400

☎ +49 2452 962-200

✉ info@trotec.com

www.trotec.com