

TVM 18 S



PT

MANUAL DE INSTRUÇÕES
VENTILADOR DE CHÃO

 TROTEC

Índice

Informações sobre o manual de instruções	1
Segurança	1
Informações sobre o aparelho	3
Transporte e armazenamento	4
Montagem e colocação em funcionamento	4
Controlo	7
Erros e avarias	7
Manutenção	8
Anexo técnico	9
Descarte	9

Informações sobre o manual de instruções**Símbolos****Atenção, tensão elétrica**

Este símbolo avisa sobre os perigos para a vida e a saúde de pessoas devido à tensão elétrica.

**Aviso**

A palavra-sinal designa um perigo com médio grau de risco, que pode causar a morte ou uma lesão grave se não for evitado.

**Cuidado**

A palavra-sinal designa um perigo com baixo grau de risco, que pode causar a uma lesão ligeira ou média se não for evitado.

Nota:

A palavra-sinal avisa sobre informações importantes (p.ex. danos materiais), mas não se refere a perigos.

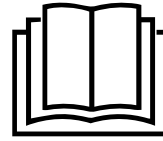
**Info**

Avisos com este símbolo ajudar-lhe-ão a realizar as suas tarefas mais rapidamente e com mais segurança.

**Seguir as instruções**

Avisos com este símbolo indicam que deve observar o manual de instruções.

As versões atuais do manual de instruções e da declaração de conformidade UE podem ser baixadas no seguinte link:



TVM 18 S



<https://hub.trotec.com/?id=39592>

Segurança

Leia atentamente este manual de instruções antes de usar / operar o dispositivo e guardar este manual de instruções sempre nas imediações do local de instalação ou perto do dispositivo!

**Aviso**

Ler todas as indicações de segurança e as instruções.

O desrespeito às indicações de segurança e às instruções pode causar choque elétrico, incêndios e/ou graves lesões.

Guardar todas as indicações de segurança e as instruções para futuras consultas.

Este aparelho pode ser usado por crianças a partir de 8 anos de idade, assim como por pessoas com deficiências físicas, sensoriais ou mentais ou com falta de experiência e / ou conhecimento, se forem supervisionadas ou instruídas quanto à utilização segura do aparelho e se compreenderem os perigos daí resultantes.

Crianças não devem brincar com o aparelho. Limpeza e manutenção não devem ser executadas por crianças sem supervisão.

- Não utilize o dispositivo em ambientes explosivos.
- Não utilize o dispositivo em atmosferas agressivas.
- Coloque o aparelho verticalmente sobre uma base estável e nivelada.
- Deixar o aparelho funcionar após uma limpeza húmida. Não opere o aparelho enquanto ele estiver molhado.
- Não use ou opere o aparelho com as mãos húmidas e molhadas.
- Não exponha o aparelho a jato de água direto.
- Nunca insira objetos ou membros do corpo no aparelho.
- Não cubra nem transporte o aparelho durante o funcionamento.
- Não se sente sobre o aparelho.
- O aparelho não é um brinquedo! Mantenha as crianças e os animais afastados. O aparelho só deve ser utilizado sob vigilância.

- Antes de cada uso do aparelho, os respectivos acessórios e peças de conexão devem ser controlados quanto a possíveis danos. Não devem ser usados aparelhos ou componentes do aparelho que estejam danificados.
 - Certifique-se que todos os cabos elétricos localizados fora do aparelho estão protegidos contra danos (por exemplo, por animais). Jamais utilize o aparelho se o cabo ou a conexão de rede estiverem danificados!
 - A conexão elétrica deve corresponder às indicações contidas no capítulo Dados técnicos.
 - Conecte o cabo de alimentação a uma tomada de rede devidamente protegida.
 - Selecione extensões para o cabo de rede tendo em consideração os dados técnicos. Desenrole completamente o cabo de extensão. Evite sobrecarga elétrica.
 - Puxe o cabo elétrico da tomada de rede, segurando pela ficha de rede, antes de executar trabalhos de serviço, manutenção ou de reparação no aparelhos.
 - Desligue o aparelho e retire o cabo elétrico da tomada de rede, quando o aparelho não for usado.
 - Jamais use o aparelho se forem verificados danos na ficha de rede ou no cabo elétrico.
Caso danificado, o cabo elétrico da rede deste aparelho tem de ser substituído pelo fabricante ou pelo seu serviço de apoio ao cliente ou por uma pessoa com uma qualificação idêntica para evitar perigos.
Cabos elétricos danificados representam um grave risco para a saúde!
 - Ao instalar o aparelho, observe as distâncias mínimas de paredes e de objetos bem como as condições de armazenamento e de funcionamento, conforme o capítulo Dados técnicos.
 - Certifique-se de que a entrada e a saída de ar estejam livres.
 - Certifique-se de que as áreas, diretamente, na entrada e na saída de ar estejam sempre livres de objetos soltos.
 - O aparelho deveria ser operado em estado desmontado e ser conectado à corrente elétrica.
 - Uma instalação incorreta pode resultar em incêndio, choque elétrico ou em graves lesões de pessoas.
- Não coloque objetos, tais como roupas molhadas, para secarem sobre o aparelho.
 - Não use o aparelho ao ar livre.
 - Uma outra operação ou um outro uso do que o indicado neste manual de instruções não são permitidos. O não cumprimento anula qualquer tipo de responsabilidade e o direito à garantia.
 - Modificações construtivas não autorizadas, assim como adições ou modificações no aparelho são proibidos.

Qualificação pessoal

As pessoas que utilizam este dispositivo devem:

- estar ciente dos perigos que surgem quando se trabalha com aparelhos elétricos em ambientes húmidos.
- ter lido e compreendido o manual de instruções, especialmente o capítulo 'Segurança'.

Riscos residuais



Atenção, tensão elétrica

Trabalhos em componentes elétricos só devem ser realizados por um especialista autorizado!



Atenção, tensão elétrica

Remova a ficha da tomada antes de qualquer trabalho no aparelho!
Puxe o cabo elétrico da tomada de rede, segurando-o pela ficha de rede.



Aviso

Este aparelho pode ser perigoso se for usado de forma incorreta ou por pessoas não treinadas e se não for usado para a sua finalidade! Observe as qualificações pessoais!



Aviso

O aparelho não é um brinquedo e não deve estar nas mãos de crianças.



Aviso

Perigo de asfixia!
Não deixe material de embalagem espalhado. Ele poderia se tornar um brinquedo perigoso para as crianças.

Nota:

Para limpar o instrumento não devem ser utilizados produtos de limpeza agressivos ou abrasivos, nem solventes.

Utilização conforme a finalidade

Utilize o aparelho TVM 18 S apenas como ventilador de pé, para a ventilação em ambientes fechados e em conformidade com os dados técnicos.

Uso inadequado

- Não se deve colocar o aparelho sobre superfícies molhadas ou inundadas.

Comportamento em caso de emergência

1. Desligue o aparelho.
2. Em um caso de emergência, separe o aparelho da corrente elétrica: Puxe o cabo elétrico da tomada de rede, segurando-o pela ficha de rede.
3. Não conectar um aparelho defeituoso novamente à conexão de rede.

Informações sobre o aparelho

Descrição do aparelho

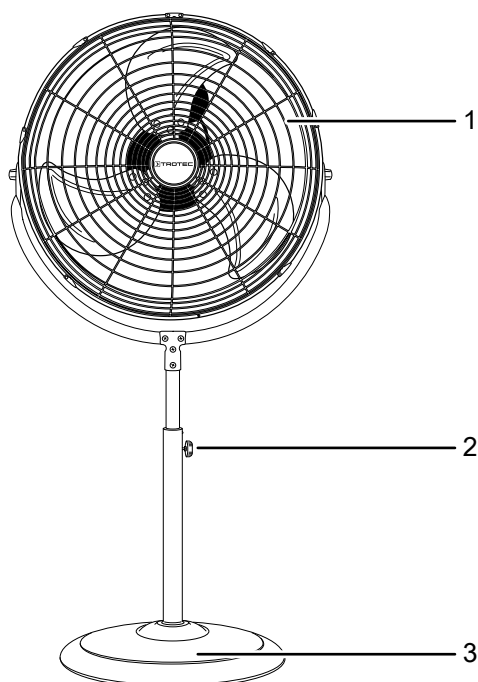
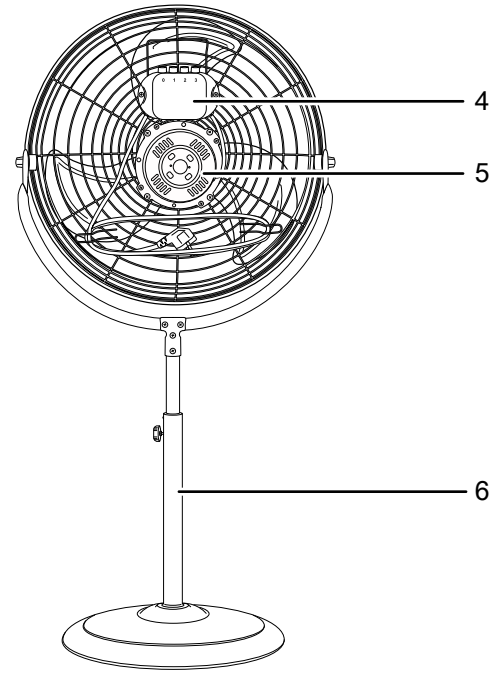
O ventilador de pé TVM 18 S é apropriado para a circulação de ar em espaços interiores.

O aparelho possui as seguintes características:

- 3 níveis de velocidade
- ângulo de inclinação ajustável sem escalonamento até 110° para obter um fluxo de ar otimizado
- Altura ajustável
- Pega de transporte para facilitar o transporte
- Enrolamento de cabo

Apresentação do aparelho

Nº	Designação
1	Grade de proteção
2	Parafuso de ajuste em altura
3	Pé de apoio
4	Elemento de comando
5	Motor
6	Apoio



Transporte e armazenamento

Nota:

O aparelho pode ser danificado, se armazenar ou transportar o aparelho incorretamente. Tenha em consideração as informações de transporte e armazenamento do aparelho.

Transporte

Observe as seguintes indicações **antes** de cada transporte:

- Desligue o aparelho.
- Puxe o cabo elétrico da tomada de rede, segurando-o pela ficha de rede.
- Não use o cabo de rede para puxar o aparelho.

Observe as seguintes indicações **depois** de cada transporte:

- Colocar o aparelho na vertical após o transporte.

Armazenamento

Observe o seguinte **antes** de cada armazenamento:

Quando não estiver a usar o aparelho, se deve seguir as seguintes condições de armazenamento:

- seco e protegido da geada e do calor
- na posição vertical em local protegido contra pó e luz direta do sol
- possivelmente, com uma cobertura para proteger contra a entrada de poeira
- não deposite outros aparelhos ou objetos sobre o aparelho, a fim de evitar danos no aparelho

Montagem e colocação em funcionamento

Volume de fornecimento

- 1 x aparelho TVM 18 S
- 4 x parafuso
- 1 x manual de instruções

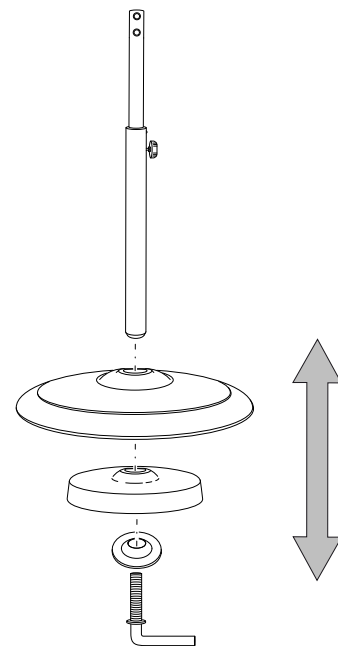
Desembalar o aparelho

1. Abra a caixa de cartão e retire o aparelho.
2. Remova a embalagem, completamente, do aparelho.
3. Desenrole, completamente, o cabo de rede. Certifique-se de que o cabo de rede não está danificado e não o danifique durante o desenrolamento.

Montagem

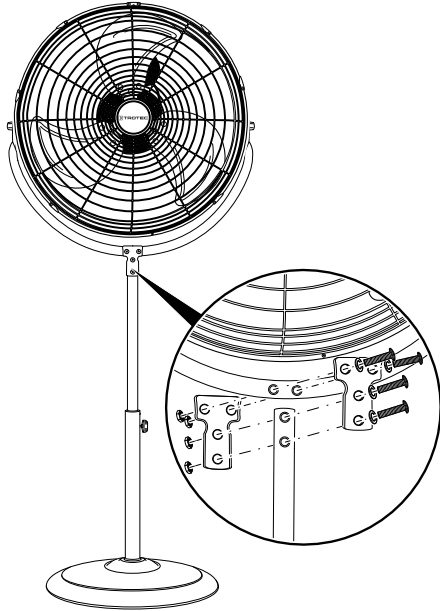
Montar o pé de apoio

1. Montar o pé de apoio.
2. Ligar o pé de apoio montado (3) ao apoio (6).

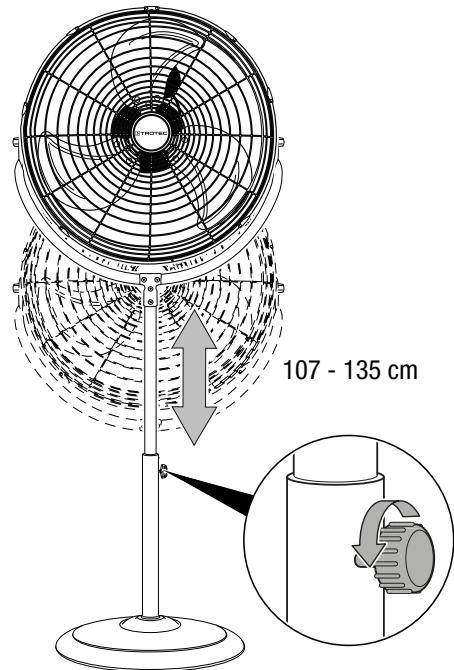


Unir o ventilador e o pé de apoio

1. Ligar o pé de apoio montado ao ventilador.
2. Aparafusar ambos os componentes por meio dos quatro parafusos incluídos no fornecimento.

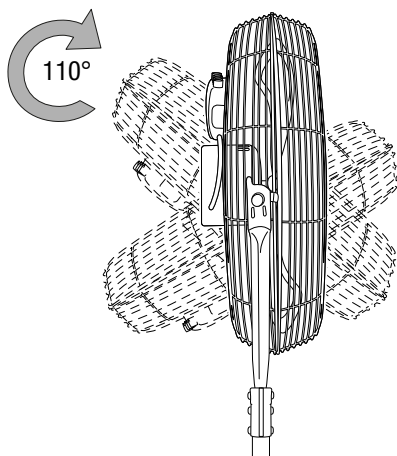
**Ajuste em altura**

1. Girar o parafuso para o ajuste em altura (2) para poder ajustar a altura total adequada para si.

**Ajustar o ângulo de inclinação do ventilador.**

O ângulo de inclinação do ventilador pode ser ajustado manualmente até 110°.

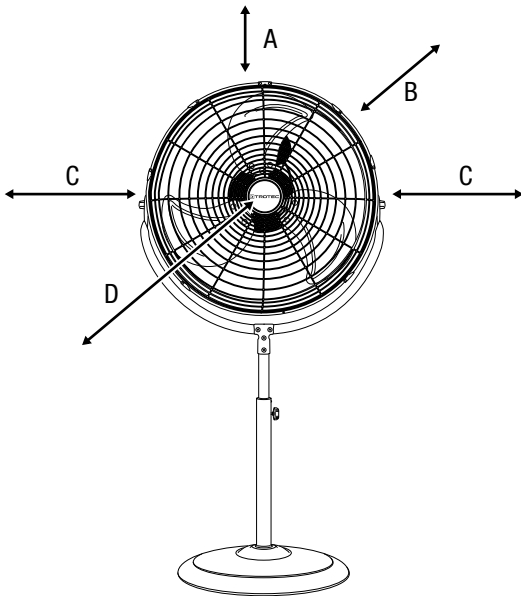
1. Mover a cabeça do ventilador para a frente ou para trás de modo a que apresente uma ligeira inclinação ou para frente ou para trás.
- ⇒ O ângulo de inclinação do ventilador é ajustado e o fluxo do ar concentra-se no ângulo de inclinação selecionado.



Colocação em funcionamento

Ao instalar o aparelho, observe as distâncias mínimas de paredes e de objetos listados no capítulo Dados técnicos.

Instalação



- Antes de voltar a ligar o aparelho, verifique o estado do cabo de alimentação. Em caso de dúvidas sobre o seu perfeito estado, entre em contacto com o atendimento ao cliente.
- Coloque o aparelho verticalmente sobre uma base estável e nivelada.
- Instale o cabo de rede ou outros cabos elétricos de modo que ninguém possa tropeçar sobre eles, especialmente ao instalar o aparelho no centro do recinto. Utilize pontes para cabos.
- Certifique-se que os cabos de extensão estão completamente desenrolados.
- Observe que cortinas e outros objetos não obstruam a corrente de ar.

Conectar o cabo de rede

- Conecte o cabo de alimentação a uma tomada de rede devidamente protegida.



Aviso

Perigo de ferimento por uma colocação em funcionamento errada!

Há perigo de ferimentos se a grade de proteção não for montada corretamente na roda-hélice. Deve instalar corretamente a grade de proteção antes de ligar o aparelho.

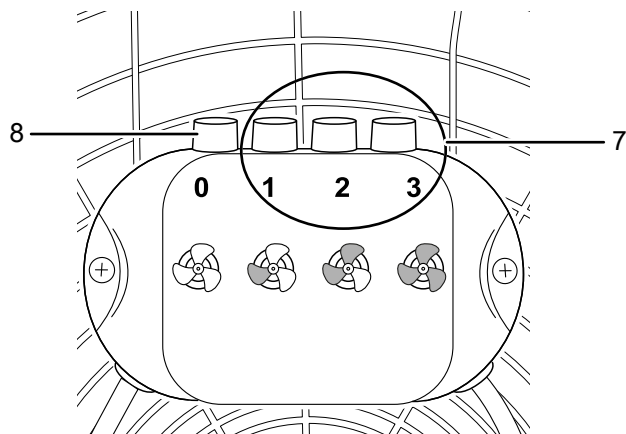


Aviso

Perigo de ferimento ao desmontar a grade de proteção! Há perigo de ferimentos se a grade de proteção for removida durante o funcionamento. Não remover a grade de proteção enquanto o aparelho estiver a funcionar!

Controlo

Elementos de comando



Nº	Designação	Significado
7	Botões <i>Nível de ventilação</i>	Configurar a velocidade do ventilador: Nível 1 = baixo Nível 2 = médio Nível 3 = alto
8	Botão 0	Desligar o aparelho

Ligar o aparelho

Depois de instalar o aparelho, conforme o descrito no capítulo Montagem e colocação em funcionamento, de modo que esteja pronto para funcionar, poderá ligá-lo.

1. Pressionar um dos botões *Nível de ventilação* (7).
⇒ O aparelho muda para o nível de ventilação selecionado.

Colocação fora de serviço



Atenção, tensão elétrica

Não toque na ficha de rede com as mãos húmidas ou molhadas.

- Desligue o aparelho pressionando o botão 0.
- Puxe o cabo elétrico da tomada de rede, segurando-o pela ficha de rede.
- Limpe o aparelho de acordo com o indicado no capítulo Manutenção.
- Armazenar o aparelho de acordo com o capítulo Armazenamento.

Erros e avarias

O aparelho foi testado várias vezes durante a produção quanto ao funcionamento perfeito. No entanto, se algum problema ocorrer, verifique se o aparelho de acordo com a lista a seguir.

O aparelho não começa a funcionar:

- Verifique a conexão de rede.
- Verifique se a ficha e o cabo de rede apresentem danos.
- Verificar a proteção da rede local.
- Aguardar 10 minutos antes de ligar novamente o aparelho. Se o aparelho não começar a funcionar, deve ser realizada uma inspeção elétrica por uma empresa especializada ou pela Trotec.

O ventilador não começa a funcionar:

- Verifique se o aparelho estiver ligado.
- Verifique a alimentação elétrica e controle se a ficha ou o cabo apresentem defeitos.

O aparelho faz barulho ou vibra:

- Verificar se o aparelho está na posição vertical e seguramente posicionado.
- Verifique se o aparelho estiver corretamente montado.

Nota:

Aguardar pelo menos 3 minutos após os trabalhos de manutenção e de reparação. Só então se deve ligar o aparelho novamente.

O seu aparelho não funciona perfeitamente após os controlos?

Entre em contato com o serviço ao cliente. Se necessário, leve o aparelho para ser reparado numa empresa autorizada especializada em instalações elétricas ou na Trotec.

Manutenção

Atividades antes do início da manutenção



Atenção, tensão elétrica

Não toque na ficha de rede com as mãos húmidas ou molhadas.

- Desligue o aparelho.
- Puxe o cabo elétrico da tomada de rede, segurando-o pela ficha de rede.

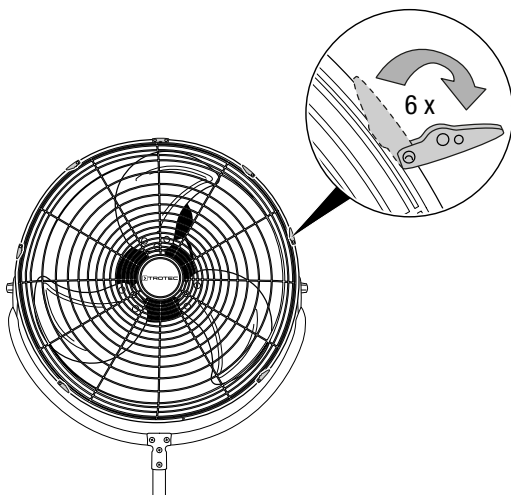
Limpar a carcaça

Limpe o aparelho com um pano húmido e macio, que não solte fiapos. Assegurar-se que nenhuma humidade possa penetrar na caixa. Assegure-se que nenhuma humidade entra em contato com componentes elétricos. Não utilize produtos de limpeza agressivos, tais como aerossóis de limpeza, solventes, produtos de limpeza a base de álcool ou produtos abrasivos para humedecer o pano.

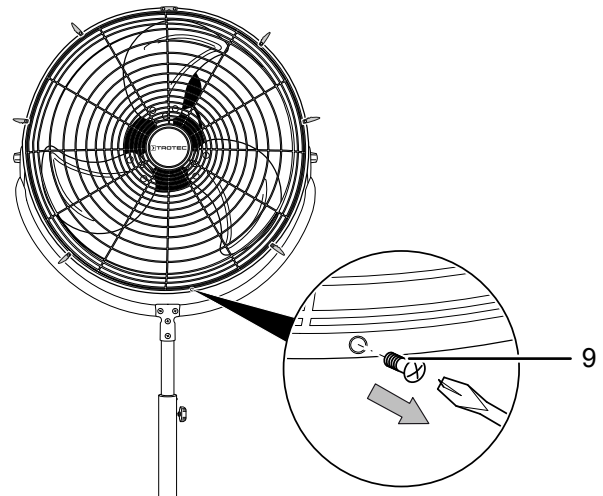
Retirar a grade de proteção para a limpeza

Para poder limpar as pás do ventilador de acordo com o capítulo Manutenção deve retirar a grade de proteção (1) conforme descrito em seguida.

- ✓ O aparelho está desligado.
 - ✓ A ficha de rede não está inserida na tomada.
1. Abrir os seis grampos de fixação na grade de proteção.



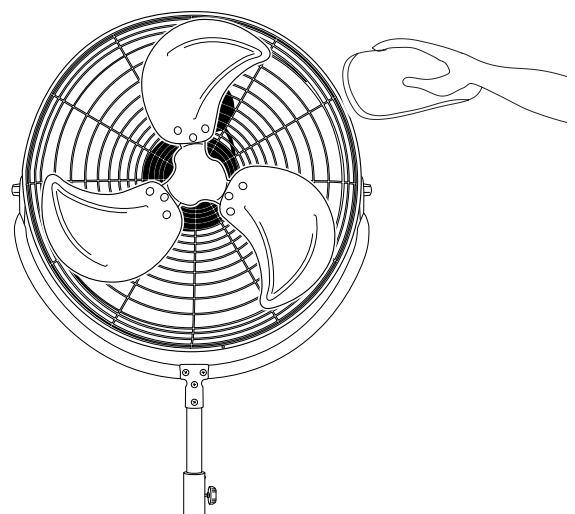
2. Desaparafusar o parafuso de ligação (9) debaixo da grade de proteção (1).



3. Para fixar novamente a grade de proteção no ventilador após a limpeza, deve montar o parafuso de ligação (9) e fechar novamente os seis grampos de fixação.

Limpar as pás do ventilador

- ✓ O aparelho está desligado.
 - ✓ A ficha de rede não está inserida na tomada.
1. Remover a grade de proteção conforme as instruções de manuseio supramencionadas.
 2. Limpar as pás do ventilador com um pano húmido e macio, que não solte fiapos. Assegurar-se que nenhuma humidade possa penetrar na caixa. Assegure-se que nenhuma humidade entra em contato com componentes elétricos. Não utilize produtos de limpeza agressivos, tais como aerossóis de limpeza, solventes, produtos de limpeza a base de álcool ou produtos abrasivos para humedecer o pano.



- De resto, o aparelho não necessita manutenção.

Anexo técnico**Dados técnicos**

Modelo:	TVM 18 S
Níveis de ventilação:	3
Velocidade do ar:	3,85 m/s
Tensão de conexão:	220 - 240 V / 50 Hz
Consumo de potência:	100 W
Comprimento do cabo elétrico:	1,5 m
Condições de armazenamento e de funcionamento:	<ul style="list-style-type: none">• seco e protegido da geada e do calor• na posição vertical• protegido da luz solar direta
ângulo de inclinação ajustável	110°
altura ajustável:	107 - 135 cm
Nível de pressão acústica (1 m de distância, nível 2):	65 dB(A)
Diâmetro das pás do ventilador:	45 cm
Dimensões (comprimento x largura x altura)	450 x 540 x 1.350 (mm)
Peso:	8 kg
Distância mínima para paredes e objetos:	em cima (A): 30 cm atrás (B): 30 cm lateralmente (C): 30 cm á frente (D): 30 cm

Descarte

O símbolo do caixote de lixo riscado num aparelho elétrico ou eletrónico usado significa, que este aparelho não deve ser descartado nos resíduos domésticos no fim da sua vida útil. Para a sua devolução gratuita estão disponíveis centros de recolha para aparelhos elétricos e eletrónicos usados perto de si. Pode obter os endereços através da sua administração urbana ou comunal. Pode obter mais informações sobre opções de devolução criadas por nós no nosso website em www.trotec24.com.

A recolha separada de aparelhos elétricos e eletrónicos usados permite a reutilização, a reciclagem ou outras formas de reutilizar os aparelhos usados e evita as consequências negativas durante a eliminação dos materiais contidos nos aparelhos, que possivelmente representam um perigo para o meio ambiente e a saúde das pessoas.

Trotec GmbH & Co. KG

Grebener Str. 7
D-52525 Heinsberg

☎ +49 2452 962-400

☎ +49 2452 962-200

✉ info@trotec.com
www.trotec.com