

TVM 18 S



DA

BETJENINGSVEJLEDNING
GULVVENTILATOR

 TROTEC

Indholdsfortegnelse

Henvisninger vedrørende betjeningsvejledningen	1
Sikkerhed	1
Oplysninger om apparatet	3
Transport og opbevaring	4
Montering og installation	4
Betjening	6
Fejl og driftsforstyrrelser	7
Vedligeholdelse	7
Teknisk bilag	8
Bortskaffelse	9

Henvisninger vedrørende betjeningsvejledningen

Symboler



Advarsel mod elektrisk spænding

Dette symbol henviser til en fare for personers liv og sundhed på grund af elektrisk spænding.



Advarsel

Signalordet betegner en fare med middelsvær risikograd, som, hvis den ikke forhindres, kan føre til døden eller alvorlige kvæstelser.



Forsigtig

Signalordet betegner en fare med lav risikograd, som, hvis den ikke forhindres, kan føre til ringe eller moderate kvæstelser.

Bemærk

Signalordet henviser til vigtige oplysninger (f.eks. skader på materialer), men ikke til farer.



Info

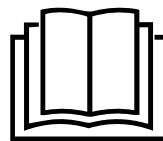
Anvisninger med dette symbol hjælper dig til at udføre dine opgaver hurtigt og sikkert.



Følg brugervejledningen

Anvisninger med dette symbol henviser til, at betjeningsvejledningen skal overholdes.

Den aktuelle version af betjeningsvejledningen og EU-overensstemmelseserklæringen kan hentes under følgende link:



TVM 18 S



<https://hub.trotec.com/?id=39592>

Sikkerhed

Læs denne vejledning omhyggeligt igennem før ibrugtagning / anvendelse af enheden, og opbevar altid vejledningen i umiddelbar nærhed af opstillingsstedet eller på enheden!



Advarsel

Læs alle sikkerhedsadvarsler og anvisninger.

Manglende overholdelse af advarsler og anvisninger kan resultere i elektrisk stød, brand og / eller alvorlige personskader.

Gem alle sikkerhedsadvarsler og anvisninger til fremtidig brug.

Apparatet kan anvendes af børn over 8 år og personer med reducerede fysiske, sensoriske eller mentale evner eller manglende erfaring og/eller viden, hvis de er under opsyn eller er blevet instrueret i brugen og har forstået farerne, som er forbundet hermed.

Børn må ikke leget med værktøjet. Rengøring og brugervedligeholdelse må ikke udføres af børn, der ikke er under opsyn.

- Anvend ikke enheden i eksplosionsfarlige rum.
- Anvend ikke enheden i en aggressiv atmosfære.
- Opstil enheden oprejst og stabilt.
- Lad enheden tørre efter en vådrenngøring. Brug ikke enheden i våd tilstand.
- Anvend eller betjen ikke enheden med våde eller fugtige hænder.
- Udsæt ikke apparatet for direkte vandstråler.
- Stik aldrig genstande eller lemmer ind i apparatet.
- Dæk ikke enheden til, og transportér den ikke under brug.
- Sæt dig ikke på enheden.
- Enheden er ikke legetøj. Hold børn og dyr på afstand. Anvend kun apparatet under opsyn.
- Kontrollér altid varmekanonnen, dens tilbehør og tilslutningsdele for mulige beskadigelser før brug. Defekte apparater eller dele må ikke anvendes.

- Sørg for, at alle el-ledninger, der befinder sig uden for enheden, er beskyttet mod beskadigelser (f.eks. fra dyr). Brug aldrig enheden, hvis der er skader på elledninger eller på stikkontakten!
- Strømtilslutningen skal være i overensstemmelse med angivelserne i kapitlet Tekniske data.
- Sæt strømstikket i en stikkontakt, der er korrekt sikret.
- Vælg forlængerledninger under hensyntagen til de tekniske specifikationer. Rul forlængerledningen helt ud. Undgå elektrisk overbelastning.
- Ledningen til apparatet skal altid trækkes ud af strømstikket (tag fat omkring netstikket), inden påbegyndelse af vedligeholdelse, pleje og reparationer på apparatet.
- Sluk for apparatet, og tag netkablet ud af el-stikkontakten, når du ikke skal bruge apparatet.
- Anvend aldrig apparatet, hvis der konstateres skader på el-stikket eller el-ledningerne.
Hvis ledningen til apparatets nettilslutning bliver beskadiget, skal den udskiftes hos producenten eller dennes serviceafdeling eller af en lignende kvalificeret person for at undgå skader.
Defekte el-ledninger udgør en alvorlig fare for sundheden!
- Overhold ved opstilling af apparatet minimumsafstandene til vægge og genstande såvel som opbevarings- og driftsbetingelserne, som beskrevet i kapitlet tekniske data.
- Sørg for, at luftindgange og luftudgange er fri.
- Sørg for, at der aldrig ligger løse genstande på områderne tæt på hhv. lufttil- og luftafgangen.
- Apparatet bør ikke tages i drift eller slås til strømmen i umonteret tilstand.
- Forkert installation kan føre til brand, elektrisk stød og alvorlige kvæstelser.

Tilsigtet anvendelse

Brug kun apparatet TVM 18 S som stående ventilator til ventilation af indendørs-arealer under overholdelse af de tekniske data.

Utilsigtet brug

- Opstil ikke apparatet på våde eller oversvømmede underlag.
- Læg ikke genstande, som f.eks. tøj, på enheden.
- Anvend ikke apparatet udendørs.
- Anden brug eller betjening end beskrevet i denne betjeningsvejledning er ikke tilladt. Ved manglende overholdelse af instruktionerne bortfalder garantien og ethvert garantikrav.
- Konstruktionsmæssige ændringer samt til- eller ombygninger på instrumentet uden tilladelse fra producenten er forbudt.

Personalets kvalifikationer

Personer, der anvender dette apparat, skal:

- Være sig de farer bevidst, der opstår ved arbejde med el-apparater i fugtige miljøer.
- Have læst og forstået betjeningsvejledningen, især kapitlet Sikkerhed.

Resterende risici



Advarsel mod elektrisk spænding

Arbejde på elektriske komponenter må kun udføres af en autoriseret elektriker!



Advarsel mod elektrisk spænding

Tag stikket ud af stikkontakten før alt arbejde på enheden!

Hold altid fat omkring stikket, når du tager ledningen ud af stikkontakten.



Advarsel

Der kan udgå farer fra denne varmekanon, hvis den anvendes fagligt ukorrekt eller utilsigtet af personer, der ikke er blevet instrueret i brugen! Overhold personalekvalifikationerne!



Advarsel

Instrumentet er ikke legetøj og skal opbevares utilgængeligt for børn!



Advarsel

Fare for kvælning!

Lad ikke emballagematerialet ligge og flyde. Det kan blive et farligt legetøj for børn.

Bemærk

Brug ikke kraftige rengøringsmidler, skure- eller opløsningsmidler til rengøring af instrumentet!

Forholdsregler i nødstilfælde

1. Sluk for apparatet.
2. Afbryd enhedens forbindelse til nettilslutningen. Hold altid fat omkring stikket, når du tager tilslutningsledningen ud af stikkontakten.
3. Tilslut ikke en defekt enhed til el-nettet igen.

Oplysninger om apparatet

Beskrivelse af apparatet

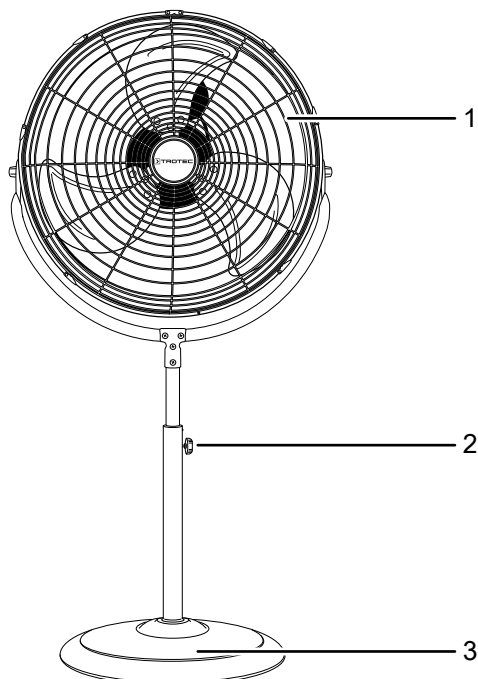
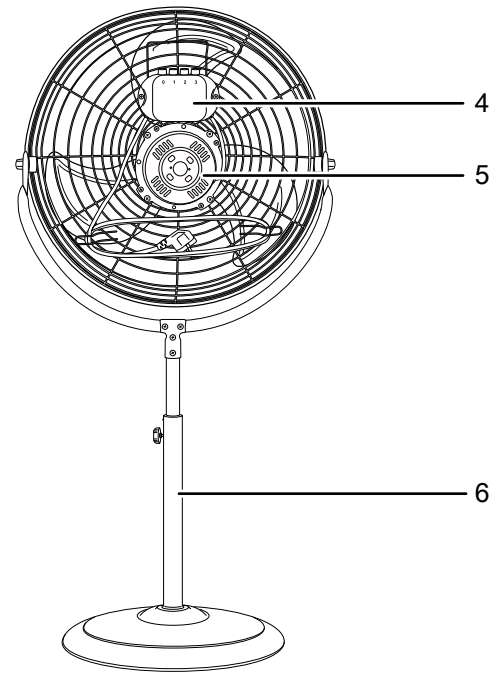
Den stående ventilator TVM 18 S er egnet til indendørs cirkulation af luften.

Apparatet har følgende specifikationer:

- 3 hastighedstrin
- Justerbar hældningsvinkel på op til 110° for en optimal luftstrøm
- Højdejusterbar
- Bærehåndtag for nem transport
- Kabeloprulning

Billede af apparatet

Nr.	Betegnelse
1	Beskyttelsesgitter
2	Højdejusteringsskruen
3	Fod
4	Betjeningselement
5	Motor
6	Stativ



Transport og opbevaring

Bemærk

Hvis du opbevarer eller transporterer apparatet på ukorrekt vis, kan apparatet blive beskadiget. Overhold instruktionerne for transport og opbevaring af værktøjet.

Transport

Vær opmærksom på følgende henvisninger, **før** apparatet transporteres:

- Sluk for apparatet.
- Hold altid fat omkring stikket, når du tager ledningen ud af stikkontakten.
- Træk ikke i el-ledningen.

Vær opmærksom på følgende anvisninger **efter** hver transport:

- Stil apparatet oprejst efter transporten.

Opbevaring

Vær opmærksom på følgende henvisninger, **før** opbevaring:

Når apparatet ikke bruges, skal det opbevares på følgende måde:

- Tørt og beskyttet mod frost og varme
- I opret position på et sted, der er beskyttet mod støv og direkte sollys
- Om nødvendigt beskyttet mod indtrængende støv med en afdækning
- Stil ikke andre apparater eller genstande på apparatet, da det vil kunne blive beskadiget

Montering og installation

Leveringsomfang

- 1 x apparat TVM 18 S
- 4 x skruer
- 1 x betjeningsvejledning

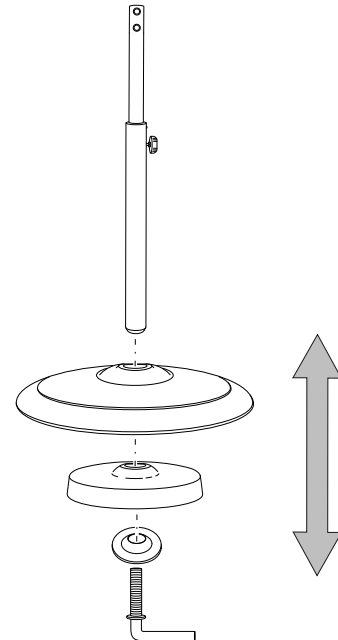
Udpakning af apparatet

1. Åbn kassen og tag apparatet ud.
2. Fjern emballagen fuldstændigt fra apparatet.
3. Rul netkablet helt ud. Kontrollér, at netkablet ikke er beskadiget; sørg for ikke beskadige det, når det rulles op.

Montering

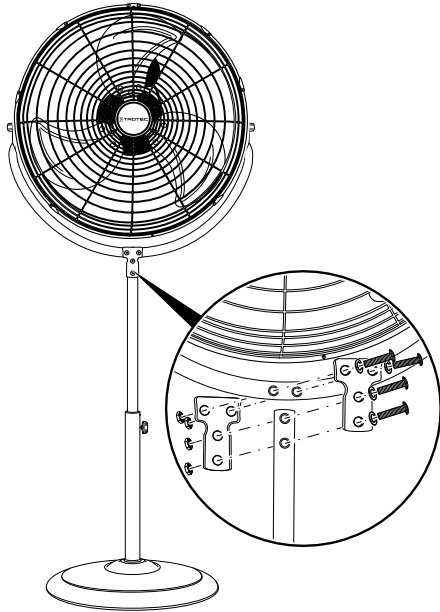
Montering af fod

1. Saml foden.
2. Forbind den samlede fod (3) og stativet (6).

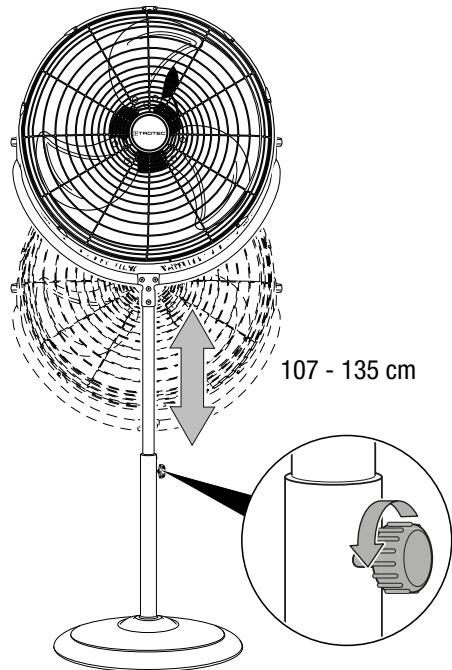


Forbind ventilator og fod

1. Forbind den monterede fod med ventilatoren.
2. Skru de to dele sammen med de fire medleverede skruer.

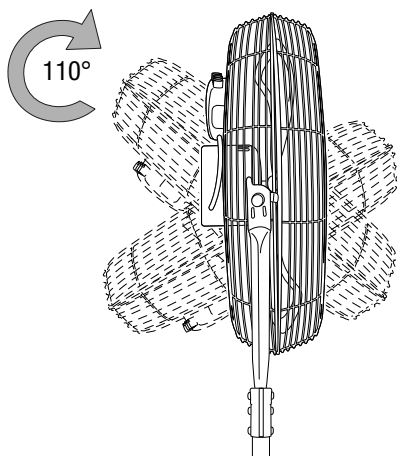
**Indstilling af højden**

1. Drej på højdejusteringsskruen (2) for at indstille en passende samlet højde.

**Indstilling af ventilatorens hældningsvinkel**

Hældningsvinklen på ventilatorhovedet kan justeres manuelt op til 110°.

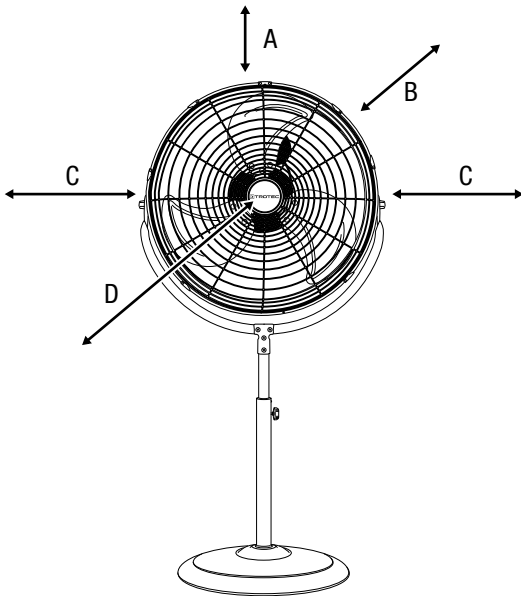
1. Bevæg ventilatorhovedet frem eller tilbage, så det enten hælder lidt frem eller tilbage.
⇒ Hældningsvinklen på ventilatorhovedet er indstillet, og luftstrømmen koncentrerer sig i den valgte hældningsvinkel.



Ibrugtagning

Overhold minimumafstandene til vægge og genstande ved opstilling af apparatet, som beskrevet i kapitlet Tekniske data.

Opstilling



Advarsel

Fare som følge af ukorrekt ibrugtagning!
Der er risiko for skade, hvis beskyttelsesgitteret ikke er anbragt korrekt omkring vingehjulet. Beskyttelsesgitteret skal være korrekt anbragt, ellers må apparatet ikke anvendes.



Advarsel

Fare hvis beskyttelsesgitteret fjernes!
Der er risiko for skade, hvis beskyttelsesgitteret fjernes mens ventilatoren er i drift. Træk aldrig beskyttelsesgitteret når apparatet er i drift

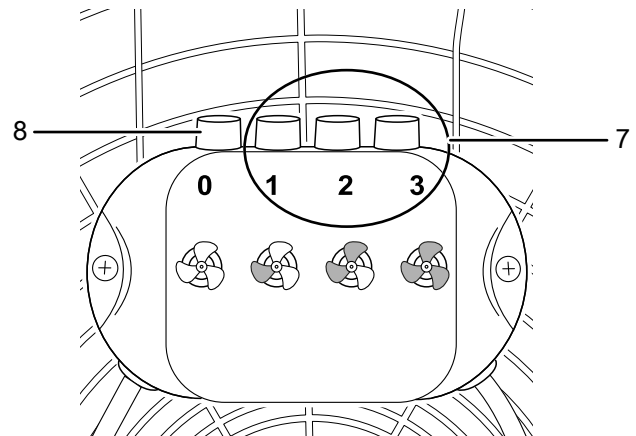
- Kontrollér netkablets tilstand, før du tager apparatet i brug igen. Kontakt kundeservice, hvis du ikke er sikker på, at det er i orden.
- Opstil enheden oprejst og stabilt.
- Undgå snublefælder ved udlægning af netkablet eller andre elkabler, især ved opstilling af apparatet midt i rummet. Anvend kabelbroer.
- Sørg for, at forlængerledninger er rullet helt ud.
- Sørg for, at gardiner eller andre genstande ikke blokerer luftens strømning.

Tilslutning af netkabel

- Sæt strømstikket i en stikkontakt, der er korrekt sikret.

Betjening

Betjeningselementer



Nr.	Betegnelse	Betydning
7	Knappen <i>Ventilationstrin</i>	Indstilling af ventilatorhastighed: Trin 1 = lav Trin 2 = middel Trin 3 = høj
8	Knappen 0	Sådan slukkes apparatet

Sådan tændes apparatet

Når apparatet er stillet op som beskrevet i kapitlet om montering og ibrugtagning, er det driftsklart og kan tændes.

1. Tryk på en af knapperne på *Ventilationstrinnet* (7).
⇒ Apparatet skifter til det valgte ventilationstrin.

Efter afsluttet anvendelse



Advarsel mod elektrisk spænding

Berør ikke strømstikket med våde eller fugtige hænder.

- Sluk apparatet ved at trykke på knappen 0.
- Hold altid fat omkring stikket, når du tager ledningen ud af stikkontakten.
- Rengør instrumentet, som beskrevet i kapitlet Vedligeholdelse.
- Opbevar apparatet som beskrevet i kapitlet Opbevaring.

Fejl og driftsforstyrrelser

Enheden er kontrolleret flere gange i løbet af produktionen for fejlfri funktion. Hvis der alligevel opstår funktionsfejl, skal du kontrollere enheden ud fra følgende liste.

Apparatet kan ikke tændes:

- Kontroller nettilslutningen
- Kontroller netkablet og netstikket for beskadigelser.
- Kontroller netsikringen i bygningen.
- Vent 10 minutter, før du starter apparatet igen. Hvis apparatet ikke starter, skal du lade en specialvirksomhed eller Trotec foretage en elektrisk kontrol.

Blæseren starter ikke:

- Kontrollér, om apparatet er tændt.
- Kontroller strømforsyningen, og undersøg om der evt. er en defekt ved stikket eller ledningen.

Apparatet støjer eller vibrerer:

- Kontroller, om apparatet står opret og er opstillet stabilt.
- Kontroller, om apparatet er korrekt monteret.

Bemærk

Vent mindst 3 minutter efter alt vedligeholdelses- og reparationsarbejde. Tænd først derefter enheden igen.

Fungerer enheden ikke fejlfrit efter udført kontrol?

Kontakt kundeservice. Send eventuelt værktøjet til reparation hos en autoriseret eltekniker eller hos Trotec.

Vedligeholdelse

Aktiviteter før start på vedligeholdelse



Advarsel mod elektrisk spænding

Berør ikke strømstikket med våde eller fugtige hænder.

- Sluk for apparatet.
- Hold altid fat omkring stikket, når du tager ledningen ud af stikkontakten.

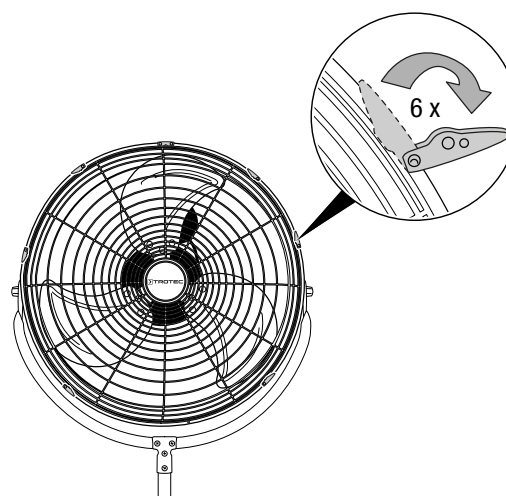
Rengøring af huset

Rengør kabinettet med en blød, let fugtig, frugfri klud. Sørg for, at der ikke kommer fugt ind i huset. Sørg for, at fugt ikke kan komme i kontakt med elektriske komponenter. Brug ikke aggressive rengøringsmidler som f.eks. rengøringspray, opløsningsmidler, alkoholholdige rengøringsmidler eller skuremidler til at fugte kluden.

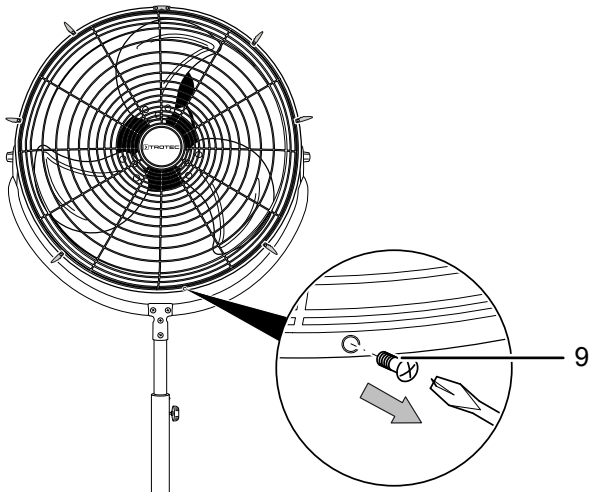
Fjern beskyttelsesgitter til rengøring

For at kunne rengøre ventilatorbladene som beskrevet i kapitlet om vedligeholdelse, skal du fjerne beskyttelsesgitteret, som beskrevet i det følgende (1).

- ✓ Apparatet skal være slukket.
 - ✓ Strømstikket er trukket ud af stikkontakten.
1. Åbn de seks fastgøringsklemmer på beskyttelsesgitteret.



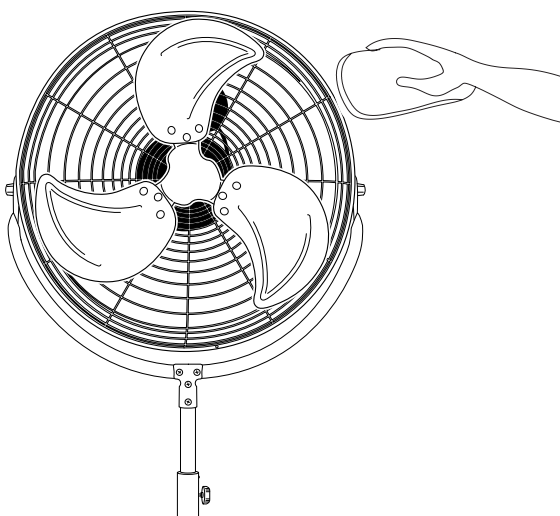
2. Løsn forbindingskruen (9) under beskyttelsesgitteret (1).



3. For at fastgøre beskyttelsesgitteret på ventilatoren igen efter rengøringen, skal forbindelseskruen sættes på (9) og de seks fastgøringsklemmer skal lukkes igen.

Rengøring af ventilatorbladene

- ✓ Apparatet skal være slukket.
 - ✓ Strømskiftet er trukket ud af stikkontakten.
1. Fjern beskyttelsesgitteret ved at følge fremgangsmåden som beskrevet ovenfor.
 2. Rengør ventilatorbladene med en blød, let fugtig, frugfri klud. Sørg for, at der ikke kommer fugt ind i huset. Sørg for, at fugt ikke kan komme i kontakt med elektriske komponenter. Brug ikke aggressive rengøringsmidler som f.eks. rengøringspray, opløsningsmidler, alkoholholdige rengøringsmidler eller skuremidler til at fugte kluden.



- Apparatet er i øvrigt vedligeholdelsesfrit.

Teknisk bilag

Tekniske data

Model:	TVM 18 S
Blæsertrin:	3
Lufthastighed:	3,85 m/s
Tilslutningsspænding:	220 - 240 V / 50 Hz
Optaget effekt:	100 W
Længde el-ledning:	1,5 m
Opbevarings- og driftsbetingelser:	<ul style="list-style-type: none"> • Tørt og beskyttet mod frost og varme • i opret position • beskyttet mod direkte sollys
justerbar bøjningsvinkel:	110°
højdejusterbar:	107 - 135 cm
Lydtryk niveau (1 m afstand, trin 2):	65 dB(A)
Diameter, ventilatorvinge:	45 cm
Dimensioner (længde x bredde x højde):	450 x 540 x 1.350 (mm)
Vægt:	8 kg
Minimumafstand til vægge og genstande:	<ul style="list-style-type: none"> øverst (A): 30 cm bagi (B): 30 cm i siderne (C): 30 cm foran (D): 30 cm

Bortskaffelse



■ Symbolet med en skraldespand med en streg over på et elektro- elektronikapparat betyder, at dette ikke må bortskaffes med husholdningsaffaldet efter endt levetid. Der er indsamlingssteder, hvor elektro- og elektronikapparater indsamles gratis i nærheden af din bopæl. Du finder adressen hos din kommune. Du kan også informere dig om de muligheder for tilbagelevering, som faciliteres af Trotec. Klik ind på vores webside: www.trotec24.com.

Den sorterede indsamling af elektro- og elektronikapparater giver mulighed for genbrug, materialeudnyttelse hhv. andre former for værdiudvinding af gamle apparater. Samtidig skal affaldssorteringen bidrage til at undgå negative følger for mennesker og miljø, som bortskaffelsen af apparaterne og de muligvis farlige stoffer disse indeholder, kan medføre.

Trotec GmbH & Co. KG

Grebener Str. 7
D-52525 Heinsberg

☎ +49 2452 962-400

☎ +49 2452 962-200

✉ info@trotec.com
www.trotec.com