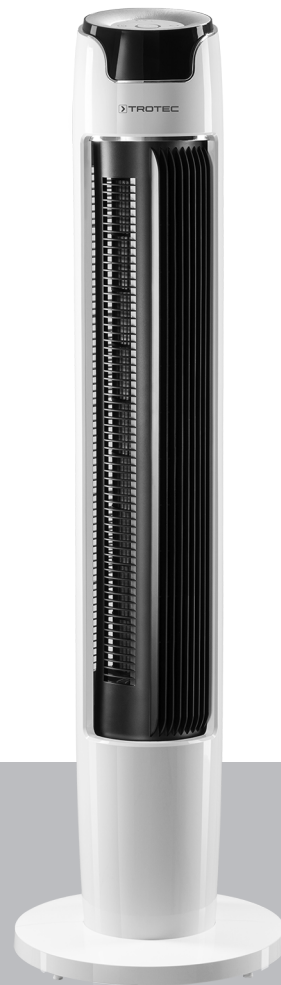


TVE 40 T

HU

EREDETI HASZNÁLATI
UTASÍTÁS FORDÍTÁSA
TORONYVENTILÁTOR



 TROTEC

Tartalomjegyzék

Tudnivalók a használati utasításhoz 2

Biztonság 2

Információk a készülékről 4

Szállítás és tárolás 5

Szerelés és üzembe helyezés 5

Kezelés 7

Hibák és zavarok 9

Karbantartás 10

Műszaki függelék 11

Ártalmatlanítás 11

Tudnivalók a használati utasításhoz

Jelképek



Figyelmeztetés villamos feszültségre

Ez a jelkép arra hívja fel a figyelmet, hogy villamos feszültség miatt személyek életét és egészségét fenyegető veszélyek állnak fenn.



Figyelmeztetés

Ez a figyelmeztetés közepes kockázati fokú veszélyeztetést jelöl, aminek - ha nem hárítja el - halálos kimenetelű vagy súlyos személyi sérülés lehet a következménye.



Vigyázat

Ez a figyelmeztetés alacsony kockázati fokú veszélyeztetést jelöl, aminek - ha nem hárítja el - csekély vagy mérsékelt személyi sérülés lehet a következménye.

Utalás

Ez a figyelmeztetés fontos információkra (pl. anyagi károokra) hívja fel a figyelmet, de nem utal veszélyeztetésekre.



Infó

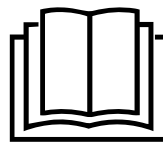
Az ezzel a jelképpel megjelölt hivatkozások segítik Önt tevékenységeinek gyors és biztos végrehajtásában.



Tartsa be az utasítást

Az ezzel a jelképpel megjelölt hivatkozások arra hívják fel a figyelmet, hogy figyelembe kell venni a használati utasítást.

Ennek az útmutatónak az aktuális változatát és az EU-megfelelőségi nyilatkozatot a következő linkről tudja letölteni:



TVE 40 T



<https://hub.trotec.com/?id=41976>

Biztonság

Olvassa el gondosan ezt az útmutatót a készülék üzembe helyezése/használatá előtt és tartsa az útmutatót mindig a felállítási hely közvetlen közelében, ill. a készüléken!



Figyelmeztetés

Olvasson el minden biztonságtechnikai útmutatót és utasítást.

A biztonságtechnikai útmutató és utasítások betartásánál elkövetett mulasztások áramütést, tüzet és/vagy súlyos sérülést okozhatnak.

Őrizze meg a biztonságtechnikai útmutatót és utasítást a későbbiekre is.

Ezt a készüléket akkor használhatják gyermekek 8 éves kortól felfelé, valamint csökkent fizikai, szenzorikus vagy mentális képességű vagy tapasztalattal és tudással nem rendelkező személyek, ha felügyelet alatt vannak, vagy a készülék biztonságos használatáról oktatást kaptak és a használatból eredő veszélyeket megértették.

Gyermekeknek nem szabad játszani a készülékkel. A tisztítást és a felhasználói karbantartást nem végezhetik gyermekek felügyelet nélkül.

- Ne üzemeltesse és ne állítsa fel a készüléket robbanásveszélyes helyiségekben vagy területeken.
- Ne üzemeltesse a készüléket agresszív atmoszférában.
- Állítsa fel a készüléket függőlegesen és stabilan teherbíró alapfelületen.
- Nedves tisztítás után hagyja megszáradni a készüléket. Ne üzemeltesse azt vizes állapotban.
- Ne üzemeltesse kezelje a készüléket nedves vagy vizes kézzel.
- Ne tegye ki a készüléket közvetlen vízsugárnak.
- Ne dugjon soha tárgyakat vagy végtagokat a készülékbe.
- Üzem közben ne takarja le a készüléket.
- Ne üljön rá a készülékre.
- A készülék nem játék. Gyermekeket és állatokat tartson távol tőle.

- Ellenőrizze minden használat előtt a készüléket, annak tartozékait és csatlakozórészeit, hogy vannak-e sérülések rajtuk. Ne használjon meghibásodott készüléket vagy alkatrészeket.
- Gondoskodjon arról, hogy minden, a készüléken kívül található villamos kábel védve legyen a sérülésektől (pl. állatoktól). Ne használja soha a készüléket, ha a villamos kábel vagy a hálózati csatlakozó sérült!
- A hálózati csatlakozásnak meg kell felelnie a Műszaki függelék adatainak.
- Dugja a hálózati csatlakozódugót szabályszerűen biztosított dugaszolóaljzatba.
- Válassza ki a hálózati kábel hosszabbítóit a műszaki adatok szerint. A hosszabbítókábelt tekerje teljesen le. Kerülje az elektromos túlterhelést.
- Karbantartási, ápolási vagy javítási munkák előtt úgy húzza ki a hálózati csatlakozókábelt a dugaszolóaljzattól, hogy a csatlakozódugónál fogja meg.
- Kapcsolja ki a készüléket és távolítsa el a hálózati csatlakozókábelt a dugaszolóaljzattól, ha nem használja a készüléket.
- Ne használja soha a készüléket, ha sérülést állapít meg a hálózati csatlakozódugón vagy -kábelben.
Ha megsérül a készülék hálózati csatlakozókábele, veszélyek elkerülése érdekében a gyártóval vagy vevőszolgálatával vagy hasonlóan képzett személlyel ki kell cseréltetni.
A meghibásodott hálózati csatlakozókábelek komoly veszélyt jelentenek az egészségre!
- Felállításkor tartsa be a minimális távolságot falaktól és tárgyaktól, valamint a tárolási és üzemeltetési feltételeket, a Műszaki függelék szerint.
- Biztosítsa, hogy a levegő belépése és kilépése szabad legyen.
- Biztosítsa, hogy a levegőbelépés és -kilépés közvetlen környezete állandóan mentes legyen a laza tárgyaktól és szennyeződéstől.
- A készüléket összeszerelésen kívül állapotban nem szabad üzemeltetni vagy a hálózati áramhoz csatlakoztatni.
- A szakszerűtlen telepítés tüzet, áramütést vagy súlyos személyi sérüléseket okozhat.
- A készülék túlmelegedés elleni védelemmel rendelkezik, ami a készülék túlmelegedése (az üzemi hőmérséklet túllépése) esetén lép működésbe. Ezután a készülék automatikusan kikapcsol.
- Használja az AAA elemtípust.
- Ne tegyen újrafeltölthető elemeket a távirányítóba.
- Ne töltsön soha olyan elemeket, amik nem tölthetők fel újra.
- Különböző típusú elemeket, valamint új és használt elemeket nem szabad együtt használni.
- Helyezze az elemeket a helyes polaritásnak megfelelően az elemtartó rekeszbe.
- Vegye ki a lemerült elemeket a készülékből. Az elemek a környezetre veszélyes anyagokat tartalmaznak. Az elemeket a nemzeti törvényeknek megfelelően ártalmatlanítsa (lásd az Ártalmatlanítás fejezetet).
- Vegye ki az elemeket a távirányítóból, ha hosszabb időn keresztül nem használja a készüléket.
- Soha ne zárja rövidre a tápkapcsokat az elemtartó rekeszben.
- Ne nyelje le az elemeket! Az elem lenyelése esetén az 2 órán belül súlyos belső égést/marást okozhat! A marás halálhoz vezethet!
- Ha azt hiszi, hogy lenyeltek egy elemet, vagy más úton valaki testébe jutott, azonnal forduljanak orvoshoz!
- Tartsa távol gyermekektől az új és használt elemeket, valamint a nyitott elemtartó rekeszt.
- Ha az elemtartó rekesz nem zár biztosan, ne használja többé a készüléket a távirányítón keresztül.

Rendeltetészerű használat

A TVE 40 T készüléket kizárólag toronyventilátorként használja beltéri helyiségek szellőztetésére, a műszaki adatok betartása mellett.

Előre látható helytelen alkalmazás

- Ne állítsa a készüléket nedves, ill. elárasztott aljzatra.
- Ne helyezzen tárgyakat, pl. ruhadarabokat a készülékre.
- Ne használja a készüléket a szabadban.
- Más, az ebben az útmutatóban felsoroltól eltérő üzemeltetés vagy kezelés nem megengedett. Ennek figyelmen kívül hagyása esetén megszűnik minden felelősség és szavatossági igény
- A készülék önhatalmú szerkezeti megváltoztatása, valamint a rá- és átépítés tilos.

Személyi képzés

Azoknak a személyeknek, akik ezt a készüléket használják:

- tudatában kell lenniük azoknak a veszélyeknek, amelyek elektromos készülékekkel nedves környezetben végzett munka során keletkeznek.
- el kellett olvasniuk és meg kellett érteniük a használati utasítást, különösen a biztonságra vonatkozó fejezetet.

Egyéb veszélyek



Figyelmeztetés villamos feszültségre

Csak meghatalmazott szaküzem végezhet munkát az elektromos alkatrészekben!



Figyelmeztetés villamos feszültségre

A készüléken végzett minden munka előtt távolítsa el a hálózati csatlakozódugót a dugaszolóaljzatból! Ne érintse meg a hálózati csatlakozódugót nedves vagy vizes kézzel. Úgy húzza ki a hálózati csatlakozókábelt a dugaszolóaljzatból, hogy a csatlakozódugónál fogja meg.



Figyelmeztetés

A készülék veszélyt jelenthet, ha nem betanított személyek szakszerűtlenül vagy nem a rendeltetésének megfelelően használják! Vegye figyelembe a személyi képesítéseket!



Figyelmeztetés

A készülék nem játékszer és gyermekek kezébe nem való.



Figyelmeztetés

Fulladásveszély! Ne hagyja a csomagolóanyagot gondatlanul szanaszét heverni. Gyermekek kezében veszélyes játékszerré változhat.

Utalás

Ne használjon a készülék tisztításához erős tisztítószeret, súroló- vagy oldószeret.

Magatartás vészhelyzetben

1. Kapcsolja ki a készüléket.
2. Válassza le a készüléket a hálózati táplálásról: Úgy húzza ki a hálózati csatlakozókábelt a dugaszolóaljzatból, hogy a csatlakozódugónál fogja meg.
3. Meghibásodott készüléket ne csatlakoztasson ismét a hálózatra.

Információk a készülékről

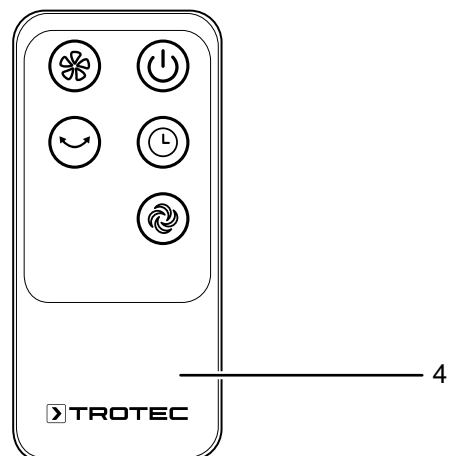
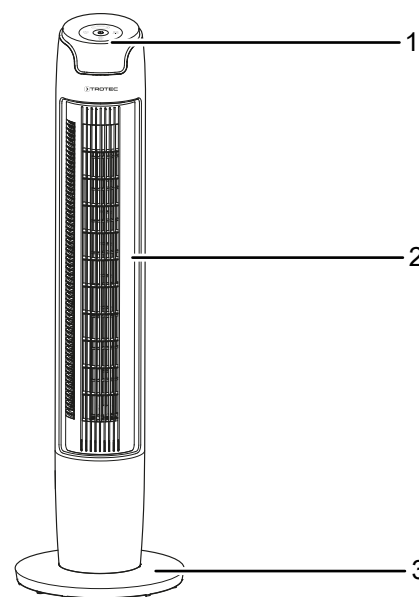
Készülék-leírás

A készülék beltéri helyiségek levegőkeringetésére alkalmas.

A készülék jellemzői:

- 6 sebességfokozat
- akár 12 órára is beállítható timer-funkció
- bekapcsolható 60°-os oszcilláció

Készülék bemutatása



Sz.	Megnevezés
1	kezelőfelület
2	ventilátortest
3	állványtalp
4	távírányító

Szállítás és tárolás

Utalás

Ha a készüléket szakszerűtlenül tárolja vagy szállítja, a készülék megsérülhet.

Vegye figyelembe a készülék szállítására és tárolására vonatkozó információkat.

Szállítás

Tartsa be a következő utasításokat minden szállítás **előtt**:

- Kapcsolja ki a készüléket.
- Úgy húzza ki a hálózati csatlakozókábelt a dugaszolóaljzathoz, hogy a csatlakozódugónál fogja meg.
- Ne használja húzószinórnak a hálózati csatlakozókábelt.

Tartsa be a következő utasításokat minden szállítás **után**:

- Szállítás után állítsa fel függőlegesen a készüléket.

Tárolás

Tartsa be a következő utasításokat minden tárolás **előtt**:

- Kapcsolja ki a készüléket.
- Úgy húzza ki a hálózati csatlakozókábelt a dugaszolóaljzathoz, hogy a csatlakozódugónál fogja meg.

Ha nem használja a készüléket, tartsa be a következő tárolási feltételeket:

- A készüléket száraz és fagytól és hőségtől védett helyen tárolja.
- Óvja meg a készülék szükség esetén egy burkolattal a por behatolása ellen.
- A készülék rongálódásának elkerülése érdekében ne helyezzen más készüléket vagy tárgyat a készülékre.
- Vegye ki az elemeket a távirányítóból.

Szerelés és üzembe helyezés

Szállítási terjedelem

- 1 x TVE 40 T készülék
- 1 x távirányító (elemek nélkül)
- 1 x útmutató

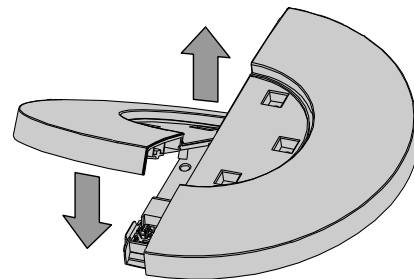
Készülék kicsomagolása

1. Nyissa ki a karton és vegye ki a készüléket.
2. Távolítsa el a készülékről teljesen a csomagolást.
3. Tekerje teljesen le a hálózati kábelt. Ügyeljen arra, hogy a hálózati csatlakozókábel ne legyen sérült és ne sértse meg Ön se a letekerésnél.

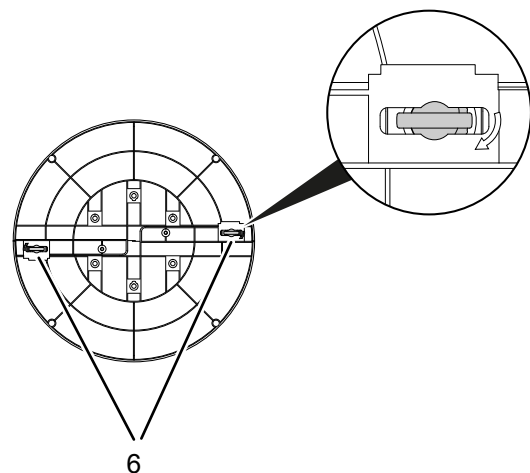
Szerelés

Az állványtalp szerelése

1. Illessze össze az állványtalp (3) két részét úgy, hogy a csapok az arra szolgáló nyílásokba nyúljanak.

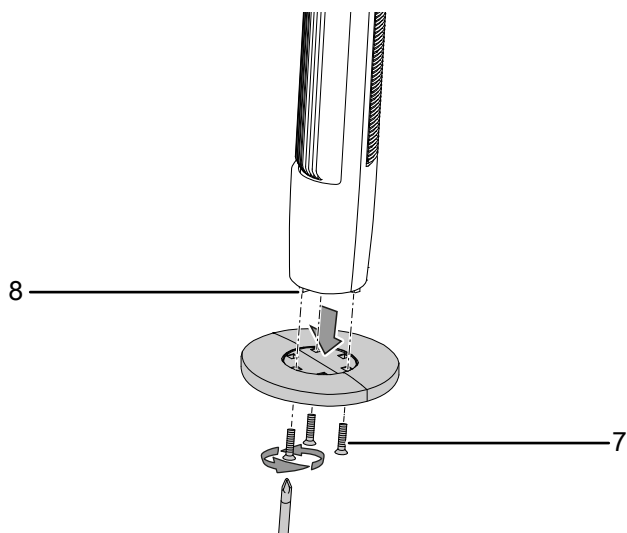


2. Fordítsa el mintegy 90°-kal a két szárnyas zárat (6) az állványtalp alatt, hogy rögzítse egymással a talpállvány két részét.



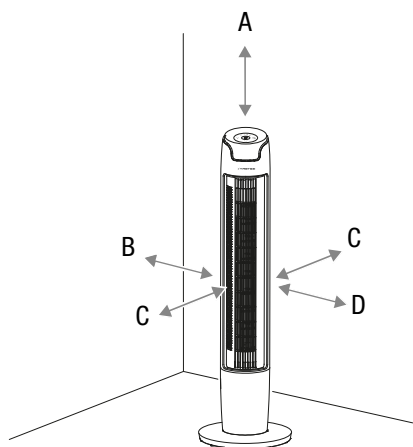
Ventilátortest és állványtalp összekötése

1. Illessze össze az összerakott állványtalpat (3) a ventilátortesttel (2).
2. A rögzítéshez húzza meg szorosan a három összekötőcsavart (7) a ventilátortest alján az előregyártott lyukakban (8).



Üzembe helyezés

A készülék felállításakor tartsa be a minimális távolságot falaktól és tárgyaktól, a „Műszaki függelék” fejezet szerint.



- Győződjön meg arról, hogy a kábelhosszabbítók teljesen ki-, ill. le vannak tekerve.
- Figyeljen arra, hogy függönyök vagy más tárgyak ne akadályozzák a levegő áramlását.

Elemek berakása a távirányítóba



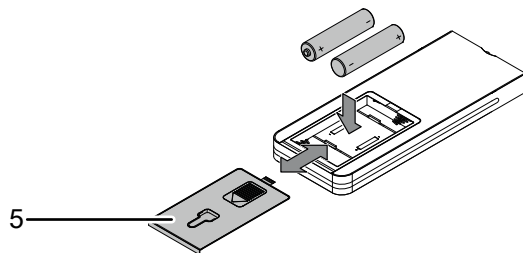
Figyelmeztetés villamos feszültségre

Ne nyúljon az elemtartó rekeszhez nedves vagy vizes kézzel.

Utalás

Ne üzemeltesse a készüléket újratölthető elemekkel! Az üzembe helyezésnél vegye figyelembe a műszaki adatokat.

Vegye le a fedelet (5) a távirányító elemtartó rekeszéről és rakjon be két AAA elemet (1,5 V).



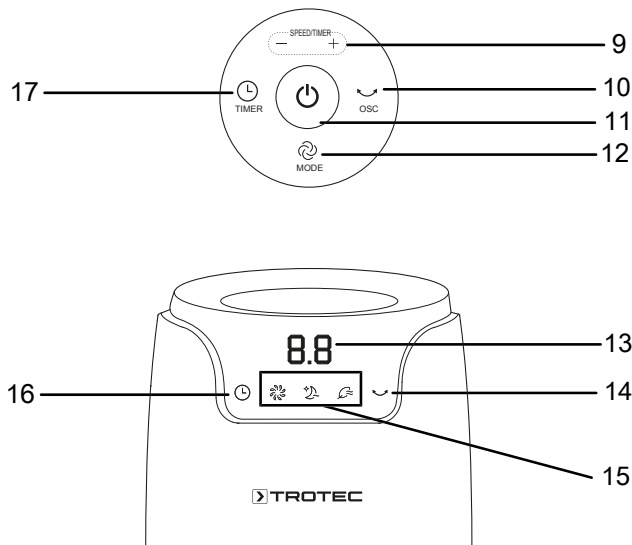
A hálózati kábel csatlakoztatása

- Dugja a hálózati csatlakozódugót szabályszerűen biztosított dugaszolóaljzatba.

- A készülék újbóli használatba vétele előtt vizsgálja át a hálózati kábel állapotát. Ha kétségei vannak a kábel kifogástalan állapotát illetően, hívja fel a vevőszolgálatot.
- Állítsa fel a készüléket függőlegesen és stabilan teherbíró alapfelületen.
- Kerülje a botlásveszélyt a hálózati kábel, ill. további elektromos kábelek fektetésénél, különösen akkor, ha a készülék a helyiség közepén van felállítva. Használjon kábelhidakat.

Kezelés

Kezelőelemek



Sz.	Megnevezés	Jelentés
9	SPEED/TIMER gomb	<ul style="list-style-type: none"> • keringtetőfokozat (1-6) beállítása "+" = keringtetőfokozat növelése "-" = keringtetőfokozat csökkentése 1. fokozat: alacsony ventilátorsebesség 3. fokozat: közepes ventilátorsebesség 6. fokozat: magas ventilátorsebesség • óraszám beállítása aktivált timer esetén
10	OSC gomb	Oszcilláció aktiválása és deaktiválása
11	ON/OFF gomb	A készülék be- és kikapcsolása
12	MODE gomb	Üzem mód választása: <i>Normál üzem</i> <i>Éjjeli üzemmód</i> <i>Természetes szél</i>
13	Szegmenskijelző	<ul style="list-style-type: none"> • óraszám kijelzése aktivált timer (időzítő) esetén (0,5 h ... 12 h) • ventilátorfokozat kijelzése
14	Oszcilláció kijelzése	Aktivált oszcillációt jelez
15	Üzem mód LED-ek	A kiválasztott üzemmódot mutatja: ☼ = <i>normál üzem</i> 🌙 = <i>éjjeli üzemmód</i> 🌬 = <i>természetes szél</i>
16	Timer LED	Timer = automatikus be- és kikapcsolás
17	TIMER gomb	Időzítőfunkció az automatikus be- és kikapcsoláshoz

A készülék bekapcsolása

Miután a készüléket a "Szerelés és üzembe helyezés" fejezetben leírtak szerint üzemkészen felállította, bekapcsolhatja a készüléket.

1. Nyomja meg a *ON/OFF* gombot (11).
⇒ Felhangzik egy hangjelzés és a készülék elindul a *Normál üzem* üzemmódban, 1. keringtetőfokozaton.

Üzem módok beállítása

A készülék a következő üzemmódokkal rendelkezik:

- *Normál üzem*
- *Éjjeli üzemmód*
- *Természetes szél*

Normál üzem

Normál üzem üzemmódban a ventilátor állandóan a kívánt keringtetőfokozaton üzemel. A keringtetőfokozat ebben az üzemmódban az 1. és 6. fokozatok között állítható be és ezt a szegmenskijelző (13) mutatja.

A keringtetőfokozatnak a *normál üzem* üzemmódban történő beállításához a következőképpen járjon el:

1. Nyomja a *MODE* gombot (12), amíg kigyullad a ☼ = *Normál üzem* LED az üzemmód-LED-eknél (15).
⇒ A készülék most a *normál üzem* üzemmódban működik.
2. Nyomja meg a *SPEED/TIMER* gombot (9). A "+" többszöri megnyomásával növeli a keringtetőfokozatot. A választott keringtetőfokozatot a szegmenskijelző (13) mutatja.
⇒ A készülék a beállított keringtetőfokozaton változatlanul működik.
3. Nyomja meg a *SPEED/TIMER* gombot (9): A "-" többszöri megnyomásával csökkenti a keringtetőfokozatot. A választott keringtetőfokozatot a szegmenskijelző (13) mutatja.
⇒ A készülék a beállított keringtetőfokozaton változatlanul működik.

Éjjeli üzemmód

Az *éjjeli üzemmódban* a készülék keringtetőfokozatot automatikusan, a választott keringtetőfokozattól függően, fokozatos átállítja. Ebben az üzemmódban a keringtetőfokozatot kézi úton 1. és 3. fokozat között állíthatja át.

- Az 1. keringtetőfokozaton a készülék az *éjjeli üzemmódban* 15 perc után automatikusan a 2. keringtetőfokozatra kapcsol. 45 perc üzemidő után a készülék automatikusan az 1. keringtetőfokozatra kapcsol vissza, és ezen üzemel tovább.
- Az 2. keringtetőfokozaton a készülék az *éjjeli üzemmódban* 60 perc üzemidő után automatikusan az 1. keringtetőfokozatra kapcsol, és ezen üzemel tovább.
- Az 3. keringtetőfokozaton a készülék az *éjjeli üzemmódban* 30 perc üzemidő után automatikusan a 2. keringtetőfokozatra kapcsol. 60 perc üzemidő után a készülék automatikusan az 1. keringtetőfokozatra kapcsol, és ezen üzemel tovább.

Az éjjeli mód bekapcsolásához a következőképpen járjon el:

1. Nyomja a **MODE** gombot (12), amíg kigyullad az $\text{☾} = \text{éjjeli üzemmód}$ LED az üzemmód-LED-eknél (15).
⇒ A készülék most az *éjjeli üzemmódban* működik.

Természetes szél

A *természetes szél* üzemmódban a keringtetés sebességének automatikus növekedése és csökkenése játszódik le, ami kellemes, természetes légáramlást állít elő. Ebben az üzemmódban a keringtetőfokozatot kézi úton 1. és 3. fokozat között állíthatja át.

A *természetes szél* üzemmód bekapcsolásához a következőképpen járjon el:

1. Nyomja a **MODE** gombot (12), amíg kigyullad a $\text{☼} = \text{természetes szél}$ LED az üzemmód-LED-eknél (15).
⇒ A készülék most a *természetes szél* üzemmódban működik.

A keringtetőfokozatnak a *természetes szél* üzemmódban történő beállításához a következőképpen járjon el:

1. Nyomja meg a **SPEED/TIMER** gombot (9): A **"+"** többszöri megnyomásával növeli a keringtetőfokozatot. A választott keringtetőfokozatot a szegmenskijelző (13) mutatja.
⇒ A készülék a választott keringtetőfokozatba kapcsol.
⇒ A készülék a *természetes szél* üzemmódban működik tovább.
2. Nyomja meg a **SPEED/TIMER** gombot (9): A **"-"** többszöri megnyomásával csökkenti a keringtetőfokozatot. A választott keringtetőfokozatot a szegmenskijelző (13) mutatja.
⇒ A készülék a választott keringtetőfokozatba kapcsol.
⇒ A készülék a *természetes szél* üzemmódban működik tovább.

Timer (időzítő) beállítása

A timer két működési móddal rendelkezik:

- automatikus kikapcsolás előre beállított óraszám után
- automatikus bekapcsolás előre beállított óraszám után

Az óraszám a timeren 0,5 és 12 óra között lehet. A timer 0,5 órás (0,5 ... 10 h) és 1 órás (10 ... 12 h) lépésekben állítható be.

A funkció beállítása bármelyik üzemmódban lehetséges. Mind működés közben, mind pedig standby üzemmódban aktiválható.

Automatikus bekapcsolás

✓ A készülék ki van kapcsolva.

1. A timer bekapcsolásához nyomja meg a **TIMER** gombot (17).
⇒ A Timer LED (16) kb. 5 másodpercig villog.
2. Az automatikus bekapcsolásig tervezett óraszám kiválasztásához nyomogassa a **SPEED/TIMER** gombot (9).
⇒ A szegmenskijelzőben (13) az automatikus bekapcsolásig maradó órák száma jelenik meg.
3. A beállítás megerősítéséhez várjon kb. 5 másodpercet.
⇒ A Timer LED (16) világít. A szegmenskijelző (13) újra az aktuális keringtetőfokozatot és az aktuális üzemmódot mutatja.
⇒ A készülék az előre megadott idő után bekapcsol.
4. A beállítás törléséhez nyomja meg a **SPEED/TIMER** gombot (9) és válassza ki a 00 óraszámot.
⇒ A Timer LED (16) kialszik.

Automatikus kikapcsolás

✓ A készülék be van kapcsolva.

1. A timer bekapcsolásához nyomja meg a **TIMER** gombot (17).
⇒ A Timer LED (16) kb. 5 másodpercig villog.
2. Az automatikus kikapcsolásig tervezett óraszám kiválasztásához nyomogassa a **SPEED/TIMER** gombot (9).
⇒ A szegmenskijelzőben (13) az automatikus kikapcsolásig maradó órák száma jelenik meg.
3. A beállítás megerősítéséhez várjon kb. 5 másodpercet.
⇒ A Timer LED (16) világít. A szegmenskijelző (13) újra az aktuális keringtetőfokozatot és az aktuális üzemmódot mutatja.
⇒ A készülék az előre megadott idő után kikapcsol.
4. A beállítás törléséhez nyomja meg a **SPEED/TIMER** gombot (9) és válassza ki a 00 óraszámot.
⇒ A Timer LED (16) kialszik.

Memória funkció

Ha bekapcsolja a készüléket a standby módból, vagy egy áramszünet után, az utóljára használt üzemmódra vonatkozó beállítások el vannak mentve.

Az esetleg beprogramozott timert a készülék nem tárolja.

Az oszcilláció beállítása

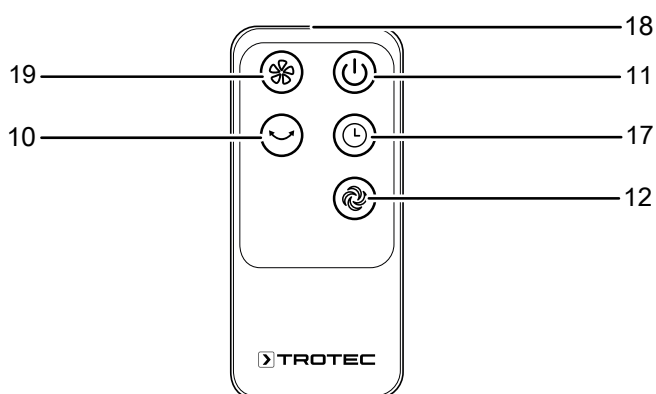
Az oszcillációval egyenletes keringtetést ér el.

✓ A készülék be van kapcsolva és üzemel.

1. A oszcilláció bekapcsolásához nyomja meg az **OSC** gombot (10).
⇒ Az oszcilláció be van kapcsolva.
⇒ A ventilátorfej legfeljebb 60°-kal elfordul.
2. A oszcilláció kikapcsolásához nyomja meg az **OSC** gombot (10).
⇒ Az oszcilláció ki van kapcsolva.
⇒ A készülék befejezi az oszcillálást a kíván helyen és a beállított üzemmódban üzemel tovább.

Távírányító

A készülék minden beállítása elvégezhető az alaptartozékként kapott távírányítóval.



Sz.	Megnevezés	Jelentés
18	Távírányító adó/vevő	Infravörös jeleket küld a készüléknek
11	ON/OFF gomb	A készülék be- és kikapcsolása
17	TIMER gomb	Időzítőfunkció az automatikus be- és kikapcsoláshoz
12	MODE gomb	Üzem mód választása: Normál üzem Éjjeli üzemmód Természetes szél
10	OSC gomb	Oscilláció aktiválása és deaktiválása
19	SPEED gomb	<ul style="list-style-type: none"> keringtetőfokozat (1-6) beállítása "+" = keringtetőfokozat növelése "-" = keringtetőfokozat csökkentése 1. fokozat: alacsony ventilátorsebesség 3. fokozat: közepes ventilátorsebesség 6. fokozat: magas ventilátorsebesség

Üzemen kívül helyezés



Figyelmeztetés villamos feszültségre

Ne érintse meg a hálózati csatlakozódugót nedves vagy vizes kézzel.

- Kapcsolja ki a készüléket.
- Úgy húzza ki a hálózati csatlakozókábelt a dugaszolóaljzatból, hogy a csatlakozódugónál fogja meg.
- Tisztítsa meg a készüléket a "Karbantartás" fejezet szerint.
- Tárolja a készüléket a „Szállítás és tárolás” fejezet szerint.

Hibák és zavarok

A készülék kifogástalan működését a gyártás alatt többször ellenőriztük. Ha ennek ellenére működési zavarok lépnének fel, vizsgálja át a készüléket a következő felsorolás szerint.

A készülék nem indul el:

- Ellenőrizze a hálózati csatlakozást.
- Ellenőrizze, hogy sérült-e a hálózati kábel és a csatlakozódugó.
- Ellenőrizze a helyi hálózati biztosítékot.
- Ellenőrizze hogy kioldott-e a túlmelegedés elleni védelem, lásd "Biztonság" fejezet.

A fűvő nem indul:

- Ellenőrizze, hogy be van-e kapcsolva a készülék.
- Ellenőrizze az áramellátást és nézze meg, hogy hibás-e a dugasz vagy a kábel.

A készülék hangos, ill. vibrál:

- Ellenőrizze, hogy a készülék függőlegesen és stabilan áll.
- Ellenőrizze, hogy a készülék helyesen van-e összerakva,

Utalás

Várjon legalább 3 percet minden karbantartási és javítási munka után. Csak utána kapcsolja be újra a készüléket.

A készülék nem működik az ellenőrzések után kifogástalanul?

Lépjen kapcsolatba az ügyfélszolgálattal. Adott esetben vigye a készüléket javításra egy meghatalmazott elektromos szaküzembe vagy a Trotec-hez.

Karbantartás

Karbantartást megelőző tevékenységek



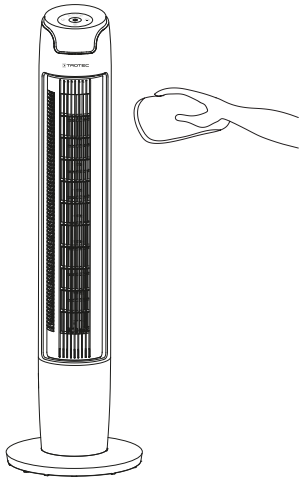
Figyelmeztetés villamos feszültségre

Ne érintse meg a hálózati csatlakozódugót nedves vagy vizes kézzel.

- Kapcsolja ki a készüléket.
- Úgy húzza ki a hálózati csatlakozókábelt a dugaszolóaljzatból, hogy a csatlakozódugónál fogja meg.

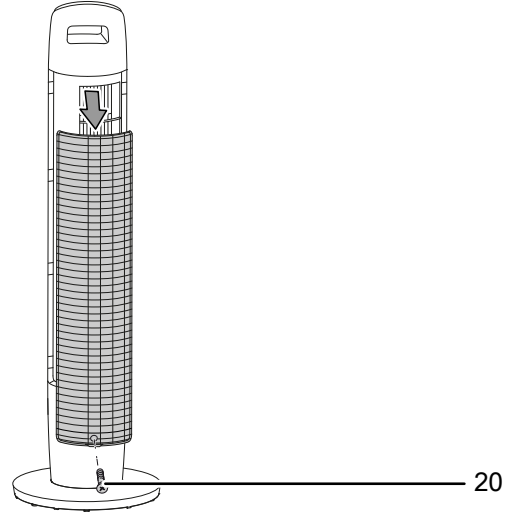
A ház tisztítása

Tisztítsa meg a házat egy megnedvesített, puha, nem szárazó kendővel. Ügyeljen arra, hogy ne hatoljon be nedvesség a készülékházba. Ügyeljen arra, hogy villamos alkatrészeket ne érhesse nedvesség. A kendő nedvesítéséhez ne használjon agresszív tisztítószeret, például tisztítóspray-eket, oldószereket, alkoholtartalmú tisztítószeret vagy súrolószereket.

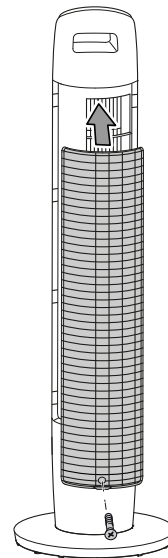


Házfedél tisztítása belül

- ✓ A készülék ki van kapcsolva.
 - ✓ A csatlakozódugó ki van húzva a hálózati dugaszolóaljzatból.
1. Vegye le a házfedelet a ventilátortest hátoldalán úgy, hogy oldja a csavart (20).



2. Tisztítsa meg a ventilátortest házfedelét egy megnedvesített, puha, nem szárazó kendővel. Ügyeljen arra, hogy ne hatoljon be nedvesség a készülékházba. Ügyeljen arra, hogy villamos alkatrészeket ne érhesse nedvesség. A kendő nedvesítéséhez ne használjon agresszív tisztítószeret, például tisztítósprayket, oldószereket, alkoholtartalmú tisztítószeret vagy súrolószereket.
3. Hagyja teljesen megszáradni a házfedelet.
4. Tegye vissza a házfedelet a ventilátortest hátoldalán, és csavarja be a csavart (20).



- A készülék egyébként nem igényel karbantartást.

Műszaki függelék

Műszaki adatok

Paraméter	Érték
Modell	TVE 40 T
Szellőzési fokozatok	6
Levegősebesség	2 m/s
Tápfeszültség	220 - 240 V / 50 Hz
Teljesítményfelvétel	45 W
Hálózati kábel hossza	1,50 m
Oscillálás	60 °
Hangnyomásszint (1 m távolságban)	57 dB(A)
Súly	5,5 kg
Méreték (hosszúság x szélesség x magasság)	325 x 325 x 1111 (mm)
Min. távolság falaktól és tárgyaktól	fent (A): 30 cm hátul (B): 30 cm oldalt (C): 30 cm elől (D): 30 cm

Ártalmatlanítás

A csomagolóanyagokat mindig környezetvédelmi szempontból megfelelő módon és az ártalmatlanításra vonatkozó, érvényes, helyi előírások szerint ártalmatlanítsa.



Az áthúzott szemétdör-jelkép egy elektromos vagy elektronikus készüléken a 2012/19/EU irányelvből származik. Azt fejezi ki, hogy használati idejének végén nem szabad ezt a készüléket a háztartási hulladékba dobni. Az Ön közelében gyűjtőhelyek állnak rendelkezésre használt elektromos és elektronikus készülékek ingyenes leadásához. A címetek a városi, ill. helyi önkormányzattól tudhatja meg. Sok EU-országra vonatkozóan a <https://hub.trotec.com/?id=45090> weboldalon is tájékozódhat további leadási lehetőségekről. Egyébként szíveskedjen az országában berendezések hulladékainak hasznosítására hivatalosan engedélyezett helyhez fordulni.

Elektromos és elektronikus készülék-hulladékok szelektív gyűjtésének az a célja, hogy lehetővé tegye a készülék-hulladékok anyagainak, ill. a hulladékok más formában történő hasznosítását, továbbá elkerüljük a környezetre és az emberi egészségre ható negatív következményeket az esetleg a készülékekben lévő veszélyes anyagok ártalmatlanítása során.



Elemek és akkumulátorok nem valók a háztartási hulladékba, hanem azokat az Európai Unióban – az EURÓPAI PARLAMENT ÉS A TANÁCS 2006/66/EK számú, 2006. szeptember 06-i, elemekről és akkumulátorokról szóló irányelve szerint – szakszerű ártalmatlanításra kell átadni. Kérjük, ártalmatlanítsa az elemeket és akkumulátorokat a hatályos törvényi rendelkezéseknek megfelelően.

Trotec GmbH

Grebbener Str. 7
D-52525 Heinsberg

☎ +49 2452 962-400

☎ +49 2452 962-200

✉ info@trotec.com

www.trotec.com