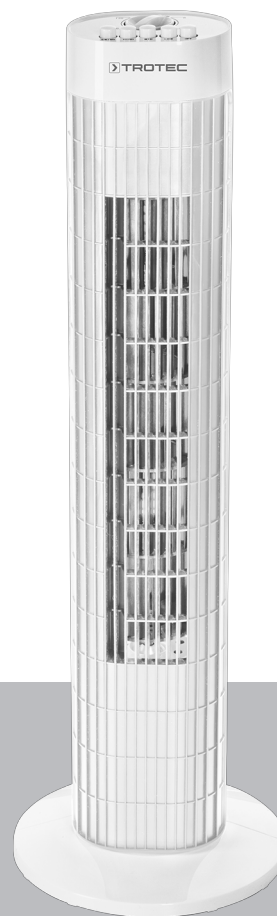


TVE 30 T

SV

BRUKSANVISNING
TORNFLÄKT



 **TROTEC**

Innehållsförteckning

Information om bruksanvisningen.....	2
Säkerhet.....	2
Information om apparaten	4
Transport och förvaring	4
Montering och idrifttagning	5
Drift	6
Fel och störningar.....	7
Underhåll.....	8
Teknisk bilaga	8
Kassering	8

Information om bruksanvisningen

Symboler



Varning för elektrisk spänning

Denna symbol gör uppmärksam på att det finns risk för liv och hälsa pga. elektrisk spänning.



Varning

Detta signalord betecknar en risk med medelsvår riskgrad som kan leda till döden eller allvarliga personskador om den inte undviks.



Akta

Detta signalord betecknar en risk med låg riskgrad som kan leda till lätta eller mindre personskador om den inte undviks.

Information

Detta signalord betecknar viktig information (t.ex. materiella skador), men ingen risk för liv och lem.



Info

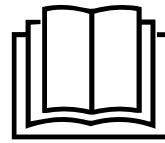
Hänvisningar med denna symbol hjälper dig att snabbt och säkert kunna utföra ditt arbete.



Följ anvisningen

Hänvisningar med denna symbol gör uppmärksam på att bruksanvisningen måste beaktas.

Aktuell bruksanvisning och EU-försäkran om överensstämmelse kan du ladda ner från följande länk:



TVE 30 T



<https://hub.trotec.com/?id=40190>

Säkerhet

Läs noggrant igenom denna anvisning före idrifttagning / användning av apparaten och förvara den alltid i uppställningsplatsens/apparatens omedelbara närhet!



Varning

Läs alla säkerhetsföreskrifter och anvisningar.

Att inte iaktta säkerhetsföreskrifter och anvisningar kan orsaka elstöt, brand och / eller allvarliga personskador.

Förvara alla säkerhetsföreskrifter och anvisningar på ett säkert ställe för framtida användning.

Enheten får användas av barn från 8 år och av personer med begränsad fysisk, sensorisk och mental förmåga, eller av personer utan nödvändiga erfarenheter och/eller kunskaper, om de står under uppsikt och har instruerats om enhetens säkra användning och har förstått de faror som är förbundna med detta.

Barn får inte leka med enheten. Rengöring och användarunderhåll får inte genomföras av barn utan uppsikt.

- Använd inte apparaten i explosionsfarliga utrymmen.
- Använd inte apparaten i aggressiva atmosfärer.
- Ställ upp apparaten så att den står upprätt och stadigt.
- Låt apparaten torka efter en fuktrensning. Använd den inte i blött tillstånd.
- Driv eller manövrera inte apparaten med fuktiga eller våta händer.
- Utsätt inte apparaten för direkta vattenstrålar.
- Stick aldrig in föremål eller kroppsdelar i apparaten.
- Täck aldrig över apparaten och transportera den inte under drift.
- Sätt dig inte på apparaten.
- Apparaten är ingen leksak. Håll barn och djur på avstånd. Använd endast apparaten under uppsikt.
- Kontrollera före varje användning att apparaten, dess tillbehör och anslutningsdelar inte är skadade. Använd inga defekta apparater eller apparatdelar.

- Säkerställ att alla elkablar som befinner sig utanför apparaten skyddas mot skada (t.ex. genom djur). Använd aldrig apparaten vid skador på elkablar eller nätanslutningen!
- Strömanslutningen måste motsvara uppgifterna i kapitel Teknisk information.
- Sätt i nätkontakten i ett korrekt säkrat kontaktuttag.
- Välj förlängningar för nätkabeln enligt uppgifterna i Teknisk information. Rulla ut förlängningskabeln helt. Undvik elektrisk överbelastning.
- Dra ut nätkabeln ur kontaktuttaget före underhålls-, skötsel- eller reparationsarbeten, genom att ta i nätkontakten.
- Stäng av apparaten och dra ut nätkabeln från kontaktuttaget när du inte använder apparaten.
- Använd aldrig apparaten om du upptäcker skador på nätkontakten eller nätkabeln.
Är apparatens anslutningsledning skadade, måste de bytas ut av tillverkaren eller dess kundtjänst eller av någon annan person med liknande kvalifikation, för att undvika risker.
Defekta nätkablar utgör en allvarig hälsorisk!
- Vid uppställningen av apparaten ska minimiavstånden till väggar och föremål samt lagrings- och driftvillkoren iaktas enligt kapitel Teknisk information.
- Säkerställ att luftinsläppet och luftutsläppet är fria.
- Säkerställ att inga lösa föremål och smuts finns inom området kring luftinsläppet och luftutsläppet.
- Apparaten får inte användas eller anslutas till strömnätet i omonterat tillstånd.
- Felaktig installation kan orsaka brand, strömstötter eller allvarliga personskador.

Ändamålsenlig användning

Använd apparaten TVE 30 T uteslutande som golvfläkt för inomhusventilation och följ alltid alla tekniska data.

Felaktig användning

- Ställ inte upp apparaten på ett fuktigt resp. översvämmat underlag.
- Lägg inte föremål, t.ex. kläder, på tork på apparaten.
- Använd inte apparaten utomhus.
- All annan användning eller hantering än den som anges i denna bruksanvisning är inte tillåten. Om detta inte beaktas utesluts all form av ansvar och samtliga garantianspråk.
- Egenmäktiga konstruktionsändringar liksom till- eller ombyggnationer på apparaten tillåts inte.

Personalkvalifikation

Personer som använder denna apparat måste:

- känna till farorna som uppstår vid arbeten med elektriska apparater i fuktiga miljöer.
- ha läst och förstått bruksanvisningen, särskilt kapitel "Säkerhet".

Restrisker



Varning för elektrisk spänning

Arbeten på elektriska komponenter får endast genomföras av ett specialistföretag med behörighet.



Varning för elektrisk spänning

Ta ut nätkontakten ur kontaktuttaget innan arbeten påbörjas på apparaten!

Dra ut nätkabeln ur kontaktuttaget genom att ta i nätkontakten.



Varning

Det kan utgå faror från denna apparat om personer som inte undervisats använder den på ett felaktigt eller icke ändamålsenligt sätt! Beakta personalkvalifikationerna!



Varning

Apparaten är inte en leksak och får inte hamna i barns händer.



Varning

Risk för kvävning!

Låt inte förpackningsmaterialet ligga framme på ett oaksamt sätt. Det kan utgöra en farlig leksak för barn.

Information

Använd inga starka rengöringsmedel, skurmedel eller lösningsmedel för att rengöra apparaten.

Beteende i nödsituationer

1. Stäng av apparaten.
2. Bryt i nödfall strömmen till apparaten: Dra ut anslutningskabeln från nätkontakten genom att ta tag i stickkontakten.
3. Anslut inte en defekt apparat till nätanslutningen igen.

Information om apparaten

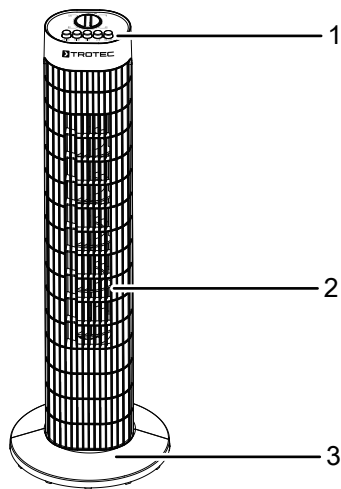
Beskrivning av apparaten

Tornfläkten TVE 30 T lämpar sig för luftcirkulation inomhus.

Apparaten har följande egenskaper:

- 3 hastighetsnivåer
- Inställbar timerfunktion upp till 120 min
- Inkopplingsbar 60°-oscillation
- Bärhandtag för enkel transport

Bild på apparaten



Nr	Beteckning
1	Manöverfält
2	Fläkt
3	Fot

Transport och förvaring

Information

Apparaten kan skadas om den förvaras eller transporteras osakkunnigt.

läkta informationen om apparatens transport och förvaring.

Transport

Beakta följande information **före** varje transport:

- Stäng av apparaten.
- Dra ut nätkabeln ur kontaktuttaget genom att ta i nätkontakten.
- Använd inte nätkabeln för att dra ur kontakten.

Beakta följande information **efter** varje transport:

- Ställ apparaten upprätt efter transporten.

Förvaring

Beakta följande information **före** förvaringen:

- Stäng av apparaten.
- Dra ut nätkabeln ur kontaktuttaget genom att ta i nätkontakten.

Följ följande förvaringsvillkor när apparaten inte används:

- Torrt och skyddat mot frost och hetta
- Eventuellt kan ett dammskydd användas
- ställ inte några andra apparater eller föremål på apparaten, för att undvika att den skadas

Montering och idrifttagning

Leveransomfattning

- 1 x apparat TVE 30 T
- 1 x anvisning

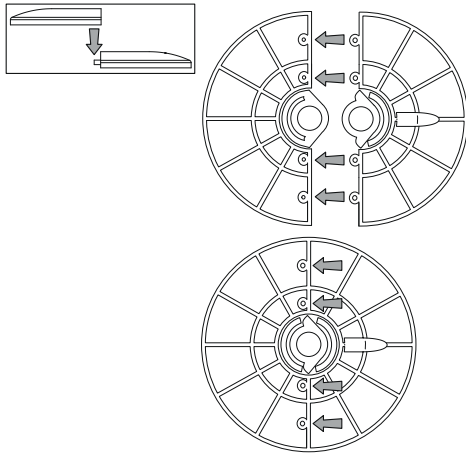
Packa upp apparaten

1. Öppna kartongen och ta ut apparaten.
2. Ta bort hela förpackningen från apparaten.
3. Rulla ut nätkabeln helt. Försäkra dig om att nätkabeln inte är skadad och skada den inte när den rullas ut.

Montering

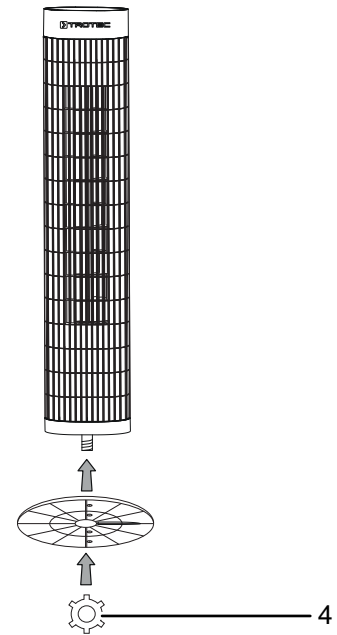
Montera foten

1. Förbind fotens (3) båda delar med varandra, så att bultarna griper in i de avsedda öppningarna.

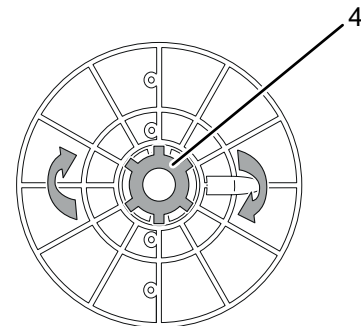


Förbinda tornfläkten med foten

1. Avlägsna plastmuttern (4) under fläkten.
2. Förbind den hopsatta foten med fläkten.

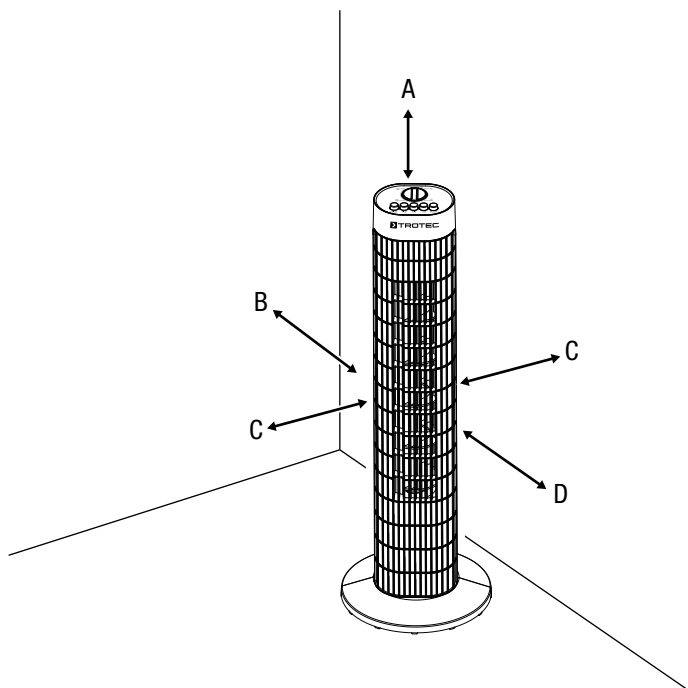


3. Skruva fast plastmuttern (4) på fläktens undersida.



Idrifttagning

Kontrollera vid uppställningen av apparaten att minimiavstånden till väggar och föremål iakttas enligt kapitel Teknisk information.



- Innan apparaten tas i drift på nytt måste du kontrollera tillståndet på nätkabeln. Om du är osäker på om tillståndet är felfritt, kontakta kundtjänst.
- Ställ upp apparaten så att den står upprätt och stadigt.
- Undvik att snubbelställen uppstår när nätkabeln eller andra elektriska kablar dras, särskilt om apparaten ställs upp mitt i rummet. Använd kabelbryggor.
- Säkerställ att kabelförlängningarna är helt utrullade.
- Kontrollera att gardiner eller andra föremål inte förhindrar luftströmningen.

Sätta i batteriet i fjärrkontrollen

Ta bort batterilocket (5) från fjärrkontrollens batterifack och lägg i knappcellen typ CR 2032 (3 V) som ingår i leveransen.

Information

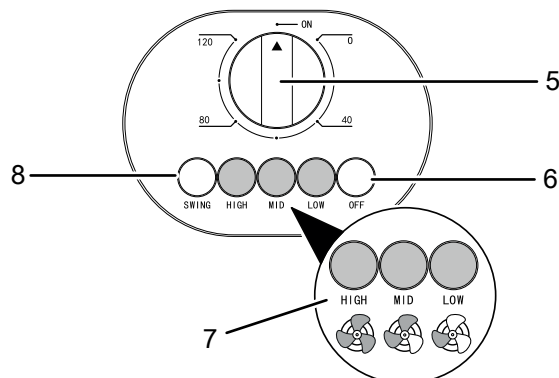
Använd inte apparaten med ett återuppladdningsbart batteri!
Beakta kapitel Teknisk information vid idrifttagningen.

Ansluta nätkabeln

- Sätt i nätkontakten i ett korrekt säkrat kontaktuttag.

Drift

Manöverelement



Nr	Beteckning	Betydelse
5	Vridkontakt	<ul style="list-style-type: none"> • Sätta på och stänga av apparaten • Aktivera timern och ställa in tiden
6	Knappen <i>OFF</i>	Stänga av apparaten
7	Knappar <i>Ventilationsnivå</i>	<ul style="list-style-type: none"> • Ställa in ventilationsnivån (1-3) Nivå 1 (<i>LOW</i>): låg fläkthastighet Nivå 2 (<i>MID</i>): medelhög fläkthastighet Nivå 3 (<i>HIGH</i>): hög fläkthastighet
8	Knappen <i>SWING</i>	Aktivera och avaktivera oscillationsfunktionen

Sätta på apparaten

Efter att apparaten har ställts upp enligt kapitel Idrifttagning och är klar för drift, kan den startas.

1. Vrid vridkontakten (5) till position *ON*.
2. Tryck på en av knapparna *Ventilationsnivå* (7).
⇒ Apparaten startar i drifttyp *Normal drift* på vald ventilationsnivå.

Ändra ventilationsnivå

I drifttyp *Normal drift* går fläkten konstant på önskad ventilationsnivå. I detta läge kan ventilationsnivån ställas in mellan nivå 1 och 3.

1. Tryck under fläktens löpande drift på önskad knapp *Ventilationsnivå* (7).
⇒ Apparaten går konstant på inställd ventilationsnivå.

Ställa in timern

Timern har ett funktionssätt:

- automatisk avstängning efter ett förinställt antal minuter

Minuterna kan ställas in på 20 min, 40 min, 60 min, 80 min, 100 min eller 120 min.

Automatisk avstängning

- ✓ Apparaten är påsatt.
- 1. Vrid vridkontakten (5) till önskat antal minuter efter vilket apparaten ska stängas av.
 - ⇒ Timern har ställts in på önskat antal minuter.
 - ⇒ Apparaten stängs automatiskt av efter den inställda tiden.

Ställa in oscillation

Med funktionen oscillation uppnår du en jämn ventilation.

- ✓ Apparaten är påsatt och i gång.
- 1. Tryck på knappen *SWING* (8), för att aktivera oscillationsfunktionen.
 - ⇒ Oscillationen är påsatt.
 - ⇒ Tornfläkten vrider sig upp till 60°.
- 2. Tryck återigen på knappen *SWING* (8) för att avaktivera oscillationsfunktionen.
 - ⇒ Oscillationen är avstängd.

Urdrifttagning



Varning för elektrisk spänning

Ta inte på nätkontakten med fuktiga eller våta händer.

- Stäng av apparaten.
- Dra ut nätkabeln ur kontaktuttaget genom att ta i nätkontakten.
- Rengör apparaten enligt kapitel Underhåll.
- Förvara apparaten enligt kapitel Lagring.

Fel och störningar

Apparaten har under produktionen flera gånger kontrollerats avseende felfri funktion. Om det ändå skulle förekomma funktionsstörningar måste apparaten kontrolleras enligt följande lista.

Apparaten startar inte:

- Kontrollera nätanslutningen.
- Kontrollera nätkabeln och nätkontakten avseende skador.
- Kontrollera nätsäkringens på plats.
- Vänta i 10 minuter innan du startar om apparaten. Låt ett specialistföretag eller Trotec genomföra en elektrisk kontroll om apparaten inte startar.

Fläkten går inte igång:

- Kontrollera om apparaten är påsatt.
- Kontrollera strömförsörjningen och försäkra dig om att kontakten och kabeln inte är defekta.

Apparaten låter mycket resp. vibrerar:

- Kontrollera om apparaten står upprätt och stabilt.
- Kontrollera om apparaten är korrekt ihopsatt.

Apparaten fungerar inte felfritt efter kontrollerna?

Kontakta kundservice. Lämna ev. in apparaten för reparation till en auktoriserad elfirma eller Trotec.

Underhåll

Arbeten innan underhåll påbörjas



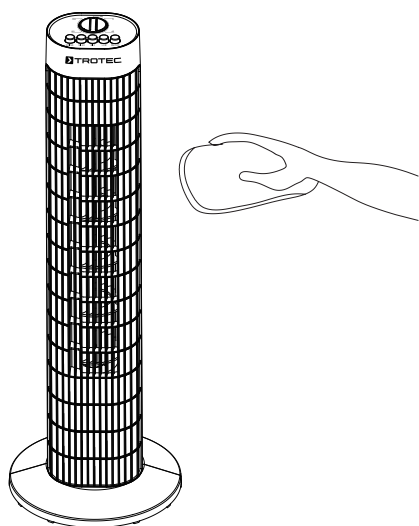
Varning för elektrisk spänning

Ta inte på nätkontakten med fuktiga eller våta händer.

- Stäng av apparaten.
- Dra ut nätkabeln ur kontaktuttaget genom att ta i nätkontakten.

Rengöra huset

Rengör huset med en fuktig, mjuk och luddfri trasa. Se till att det inte tränger in fukt i huset. Försäkra dig om att elektriska komponenter inte kan komma i kontakt med fukt. Använd inga aggressiva rengöringsmedel som t.ex. rengöringssprayer, lösningsmedel, alkoholhaltiga rengöringsmedel eller skurmedel för att fukta trasan.



Teknisk bilaga

Teknisk information

Parameter	Värde
Modell	TVE 30 T
Ventilationsnivåer	3
Lufthastighet	3,77 m/s
Anslutningsspänning	220 - 240 V / 50 Hz
Effektförbrukning	45 W
Längd nätkabel	1,90 m
Oscillation	60°
Ljudtrycksnivå (1 m avstånd, nivå 3)	60 dB(A)
Vikt	3 kg
Mått (längd x bredd x höjd)	240 x 240 x 760 mm
Lägsta avstånd till väggar och föremål	
upptill (A):	30 cm
bak (B):	30 cm
på sidan (C):	30 cm
fram till (D):	30 cm

Kassering



Symbolen med en överstruken soptunna på uttjänt elektrisk eller elektronisk utrustning innebär att denna inte får kasseras i hushållssoporna. För kostnadsfri återlämning finns lokala uppsamlingsplatser för uttjänt elektrisk eller elektronisk utrustning. Adresserna finns att få hos de lokala myndigheterna. Du kan även få mer information om av oss tillhandahållna återlämningsanläggningar på vår webbsida www.trotec24.com. Genom den separata uppsamlingen av avfall från elektrisk och elektronisk utrustning ska återanvändning, materialåtervinning resp. andra former av återvinning av avfallsutrustning såväl som negativa följder på miljön och människors hälsa vid kassering av eventuella farliga ämnen i utrustningen undvikas.

Trotec GmbH

Grebener Str. 7
D-52525 Heinsberg

☎ +49 2452 962-400

☎ +49 2452 962-200

✉ info@trotec.com

www.trotec.com