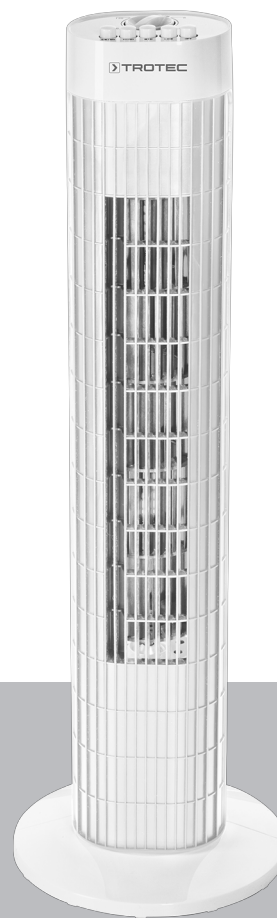


TVE 30 T

RO

MANUAL DE UTILIZARE
VENTILATOR TURN



 **TROTEC**

Cuprins

Indicații privind manualul de utilizare.....	2
Siguranță	2
Informații despre aparat	4
Transport și depozitare	4
Montare și punere în funcțiune.....	5
Utilizare	6
Erori și defecțiuni	7
Întreținere	8
Anexă tehnică	8
Evacuare la deșeurile	8

Indicații privind manualul de utilizare

Simboluri



Avertisment privind tensiunea electrică

Acest simbol vă avertizează că există pericole pentru viața și sănătatea persoanelor, datorate tensiunii electrice.



Avertisment

Cuvântul de semnalizare indică o periclitate cu grad mediu de risc, care, dacă nu este evitată, poate avea ca urmare decesul sau o vătămare corporală gravă.



Precauție

Cuvântul de semnalizare indică o periclitate cu grad redus de risc, care, dacă nu este evitată, poate avea ca urmare o vătămare corporală redusă sau medie.

Indicație

Cuvântul de semnalizare indică informații importante (de ex. daune materiale), dar nu și pericole.



Info

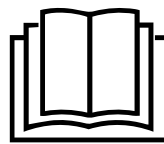
Indicațiile cu acest simbol vă ajută să vă executați activitățile rapid și în siguranță.



Respectați instrucțiunile

Indicațiile cu acest simbol vă indică faptul că trebuie să țineți cont de manualul de utilizare.

Ediția actuală a manualului de utilizare și declarația de conformitate UE le puteți descărca de la următorul link:



TVE 30 T



<https://hub.trotec.com/?id=40190>

Siguranță

Citiți acest manual cu atenție înainte de punerea în funcțiune / utilizarea aparatului și păstrați întotdeauna manualul în imediata apropiere a locului de amplasare respectiv la aparat!



Avertisment

Citiți toate instrucțiunile de siguranță și indicațiile.

Neglijarea respectării instrucțiunilor de siguranță și indicațiilor poate conduce la electrocutare, incendiu și / sau vătămări corporale grave.

Păstrați toate instrucțiunile de siguranță și indicațiile pentru consultare ulterioară.

Aparatul poate fi utilizat de copii cu vârste începând de la 8 ani precum și de persoane cu capacități fizice, senzoriale sau mentale reduse ori de persoane neexperimentate și neinstruite, dacă sunt supravegheate sau dacă au fost instruite cu privire la utilizarea aparatului în condiții de siguranță și au înțeles pericolele care rezultă din această utilizare. A nu se lăsa la îndemâna copiilor. Curățarea și întreținerea nu trebuie executate în niciun caz de către copii nesupravegheați.

- Nu utilizați aparatul în încăperi cu pericol de explozie.
- Nu utilizați aparatul în atmosfere agresive.
- Amplasați aparatul în poziție verticală și stabilă.
- Lăsați aparatul să se usuce după o curățare umedă. Nu puneți aparatul în funcțiune în stare umedă.
- Nu exploatați sau operați aparatul cu mâinile umede sau ude.
- Nu expuneți aparatul la jeturi directe de apă.
- Nu introduceți niciodată obiecte sau extremități ale corpului în aparat.
- Nu acoperiți și nu transportați aparatul în timpul funcționării.
- Nu vă așezați pe aparat.
- Aparatul nu este o jucărie. Țineți la distanță copii și animalele. Utilizați aparatul numai sub supraveghere.

- Înaintea oricărei utilizări, verificați aparatul, accesoriile și elementele sale de racordare cu privire la eventuale deteriorări. Nu folosiți aparate și componente ale acestora defecte.
- Asigurați-vă că toate cablurile electrice aflate în afara aparatului sunt protejate împotriva deteriorărilor (de exemplu contra animalelor). Nu folosiți niciodată aparatul cu un cablu electric sau un racord de rețea deteriorat!
- Racordul electric trebuie să corespundă specificațiilor din capitolul Date tehnice.
- Conectați ștecherul de rețea la o priză de rețea protejată corespunzător.
- Alegeți prelungitoarele cablului de rețea ținând cont de datele tehnice. Desfășurați complet cablul prelungitor. Evitați suprasolicitarea electrică.
- Decuplați cablul de la priză înainte efectuării lucrărilor de întreținere, îngrijire sau reparație la aparat, trăgând de ștecher.
- Opriți aparatul și deconectați cablul de rețea de la priza electrică, atunci când nu folosiți aparatul.
- Nu folosiți niciodată aparatul, în cazul în care constatați deteriorări la ștecher sau cablul de rețea. În cazul în care cablul de alimentare de la rețea al acestui aparat este deteriorat, trebuie înlocuit de către producător sau de serviciul pentru clienți al acestuia sau de o altă persoană calificată, pentru a evita periclitări. Cablurile de rețea defecte reprezintă un pericol serios pentru sănătate!
- La amplasarea aparatului, respectați distanțele minime față de pereți și obiecte, precum și condițiile de depozitare și exploatare, conform capitolului Date tehnice.
- Asigurați-vă că admisia aerului și evacuarea aerului sunt libere.
- Asigurați-vă întotdeauna că zona din imediata apropiere a orificiilor de admisie și evacuare a aerului nu prezintă obiecte libere și murdărie.
- Aparatul nu trebuie utilizat sau conectat la rețeaua electrică în stare nemontată.
- O instalare necorespunzătoare poate conduce la incendiu, electrocutare sau rănirea gravă a persoanelor.

Utilizarea conform destinației

Utilizați aparatul TVE 30 T exclusiv ca ventilator cu picior pentru ventilarea spațiilor interioare, cu respectarea datelor tehnice.

Utilizarea neconformă

- Nu instalați aparatul pe o suprafață udă respectiv inundată.
- Nu așezați obiecte, ca de exemplu piese de îmbrăcăminte, pe aparat.
- Nu utilizați aparatul în aer liber.

- Se interzice un alt mod de funcționare sau o altă utilizare decât cea prezentată în acest manual. În cazul nerespectării acestei instrucțiuni, se anulează orice răspundere și dreptul de solicitare a garanției.
- Orice modificare constructivă precum și extindere sau reconstrucție arbitrară a aparatului sunt interzise.

Calificarea personalului

Persoanele care utilizează acest aparat, trebuie:

- să fie conștiente de pericolele care apar la folosirea aparatelor electrice într-un mediu umed.
- să fi citit și înțeles manualul de utilizare, în special capitolul Siguranță.

Pericole reziduale



Avertisment privind tensiunea electrică

Lucrările la componentele electrice pot fi executate numai de o firmă specializată autorizată!



Avertisment privind tensiunea electrică

Înainte tuturor lucrărilor la aparat deconectați ștecherul de rețea de la priza de rețea! Decuplați cablul de rețea de la priza de rețea, apucând de ștecher.



Avertisment

Acest aparat poate genera pericole, în cazul utilizării necorespunzătoare sau neconforme cu destinația, de către persoane neinstruite! Respectați calificările personalului!



Avertisment

Aparatul nu este o jucărie și nu trebuie să ajungă în mâinile copiilor.



Avertisment

Pericol de asfixiere
Nu depozitați ambalajul în mod neglijent. Acesta poate deveni o jucărie periculoasă pentru copii.

Indicație

Nu folosiți pentru curățarea aparatului detergenți caustici, substanțe abrazive sau solvenți.

Procedura în caz de urgență

1. Opriți aparatul.
2. În caz de urgență deconectați aparatul de la alimentare electrică: Decuplați cablul de conectare de la priza electrică, apucând de fișă.
3. Nu reconectați un aparat defect la racordul de rețea.

Informații despre aparat

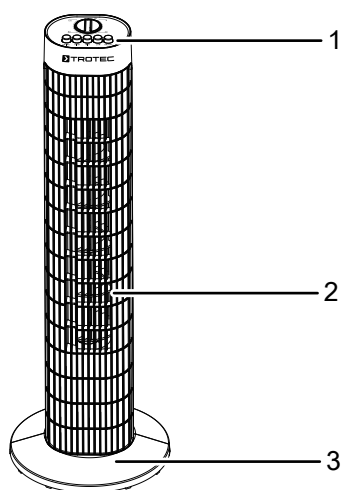
Descrierea aparatului

Ventilatorul turn TVE 30 T se pretează pentru recircularea aerului în spații interioare.

Aparatul prezintă următoarele caracteristici:

- 3 trepte de viteză
- Funcție de temporizare reglabilă până la 120 minute
- Oscilare activabilă de 60°
- Mâner pentru transportare ușoară

Prezentarea aparatului



Nr.	Denumire
1	Panou de comandă
2	Corp ventilator
3	Picior

Transport și depozitare

Indicație

Dacă depozitați sau transportați necorespunzător aparatul, acesta poate fi deteriorat.

Țineți cont de informațiile cu privire la transportul și depozitarea aparatului.

Transport

Respectați următoarele indicații **înaintea** fiecărei transportări:

- Opriți aparatul.
- Decuplați cablul de rețea de la priza de rețea, apucând de ștecher.
- Nu folosiți cablul de rețea pe post de șnur de tractare.

Respectați următoarele indicații **după** fiecare transportare:

- Amplasați aparatul vertical după transportare.

Depozitare

Respectați următoarele indicații **înaintea** fiecărei depozitări:

- Opriți aparatul.
- Decuplați cablul de rețea de la priza de rețea, apucând de ștecher.

Când nu folosiți aparatul, respectați următoarele condiții de depozitare:

- mediu uscat și protejat împotriva înghețului și căldurii
- eventual protejat cu o învelitoare împotriva pătrunderii prafului
- nu așezați alte aparate sau obiecte pe aparat, pentru a evita deteriorarea acestuia

Montare și punere în funcțiune

Furnitură

- 1 x aparat TVE 30 T
- 1 x manual

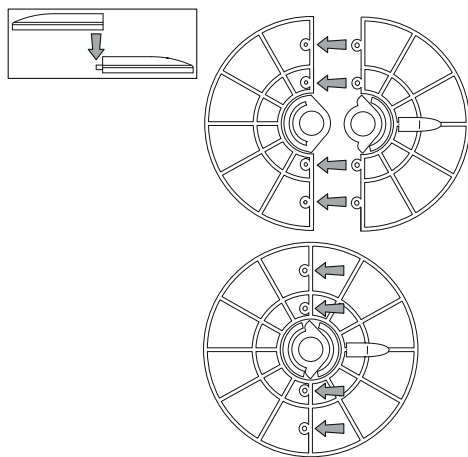
Despachetarea aparatului

1. Deschideți ambalajul de carton și scoateți aparatul.
2. Îndepărtați complet ambalajul de pe aparat.
3. Desfășurați complet cablul de rețea. Aveți grijă să nu fie deteriorat cablul de rețea și nu-l deteriorați la desfășurare.

Montare

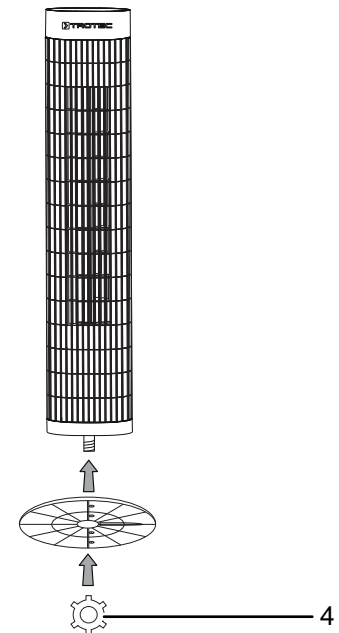
Montarea piciorului

1. Îmbinați cele două părți ale piciorului (3) între ele, astfel încât bolturile să intre în deschiderile prevăzute.

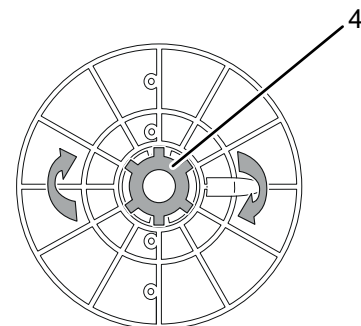


Îmbinarea corpului ventilatorului și piciorului

1. Îndepărtați piulița de plastic (4) de sub corpul ventilatorului.
2. Îmbinați piciorul asamblat cu corpul ventilatorului.

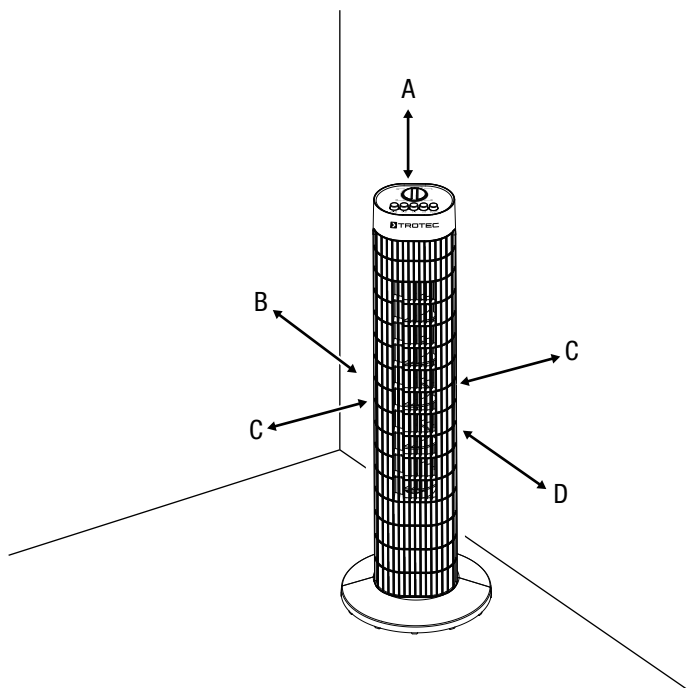


3. Strângeți piulița de plastic (4) în partea inferioară a corpului ventilatorului.



Punere în funcțiune

Respectați la amplasarea aparatului distanțele minime față de pereți, conform indicațiilor din capitolul Date tehnice.



- Înainte de repunerea în funcțiune a aparatului, verificați starea cablului de alimentare. Dacă aveți dubii cu privire la starea ireproșabilă a acestuia, contactați serviciul pentru clienți.
- Amplasați aparatul în poziție verticală și stabilă.
- Evitați locurile cu risc de împiedicare la pozarea cablului de rețea sau a altor cabluri electrice, în special la amplasarea aparatului în centrul încăperii. Folosiți punți pentru cabluri.
- Asigurați-vă că ați derulat respectiv desfășurat complet cablurile prelungitoare.
- Aveți grijă ca fluxul de aer să nu fie blocat de perdele sau alte obiecte.

Introducerea bateriei în telecomandă

Scoateți capacul bateriei (5) de deasupra compartimentului pentru baterie al telecomenzii și introduceți bateria celulă tip CR 2032 (3 V) inclusă în furnitură.

Indicație

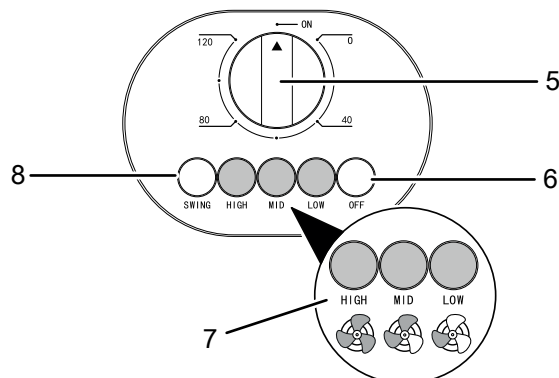
Nu utilizați aparatul cu o baterie reîncărcabilă!
În timpul punerii în funcțiune, țineți cont de capitolul Date tehnice.

Conectarea cablului de rețea

- Conectați ștecherul de rețea la o priză de rețea protejată corespunzător.

Utilizare

Elemente de comandă



Nr.	Denumire	Semnificație
5	Comutator rotativ	<ul style="list-style-type: none"> • Pornirea și oprirea aparatului • Activarea temporizatorului și reglarea timpului
6	Butonul OFF	Oprirea aparatului
7	Butoanele <i>Treaptă de ventilare</i>	<ul style="list-style-type: none"> • Reglarea treptei de ventilare (1-3) Treapta 1 (<i>LOW</i>): viteză redusă a ventilatorului Treapta 2 (<i>MID</i>): viteză medie a ventilatorului Treapta 3 (<i>HIGH</i>): viteză ridicată a ventilatorului
8	Butonul <i>SWING</i>	Activarea și dezactivarea funcției de oscilare

Pornirea aparatului

După ce ați instalat și adus aparatul în stare operațională, în modul descris în capitolul Punere în funcțiune, puteți să-l porniți.

1. Aduceți comutatorul rotativ (5) în poziția *ON*.
2. Apăsați unul din butoanele *Treaptă de ventilare* (7).
⇒ Aparatul pornește în regimul de funcționare *normal* cu treapta de ventilare selectată.

Schimbarea treptei de ventilare

În regimul de funcționare *normal*, ventilatorul funcționează constant cu treapta de ventilare dorită. Treapta de ventilare poate fi comutată manual în acest regim, între treptele 1 și 3.

1. În timpul funcționării ventilatorului, apăsați butonul dorit pentru *treapta de ventilare* (7).
⇒ Aparatul funcționează constant, pe treapta de ventilare setată.

Reglarea temporizatorului (Timer)

Temporizatorul are un mod de funcționare:

- oprirea automată după un număr predefinit de minute

Numărul de minute poate fi reglat la 20 min, 40 min, 60 min, 80 min, 100 min sau 120 min.

Oprirea automată

- ✓ Aparatul este pornit.
- 1. Rotiți selectorul rotativ (5) la numărul de minute dorit până la oprirea aparatului.
 - ⇒ Temporizatorul este setat la numărul de minute dorit.
 - ⇒ Aparatul se oprește automat după scurgerea numărului de minute setat.

Reglarea oscilației

Cu funcția de oscilare obțineți o ventilație uniformă.

- ✓ Aparatul este pornit și în funcțiune.
- 1. Apăsăți butonul *SWING* (8), pentru a activa funcția de oscilare.
 - ⇒ Oscilarea este activată.
 - ⇒ Corpul ventilatorului se rotește cu până la 60°.
- 2. Apăsăți din nou butonul *SWING* (8), pentru a dezactiva funcția de oscilare.
 - ⇒ Oscilarea este dezactivată.

Scoaterea din funcțiune



Avertisment privind tensiunea electrică

Nu atingeți ștecherul de rețea cu mâinile umede sau ude.

- Opriți aparatul.
- Decuplați cablul de rețea de la priza de rețea, apucând de ștecher.
- Curățați aparatul conform indicațiilor din capitolul *Întreținere*.
- Depozitați aparatul conform indicațiilor din capitolul *Depozitare*.

Erori și defecțiuni

Aparatul a fost verificat de mai multe ori pe durata procesului de producție în privința funcționării ireproșabile. Dacă apar totuși defecțiuni în funcționare, verificați aparatul conform listei următoare.

Aparatul nu pornește:

- Verificați racordul la rețea.
- Verificați cablul de alimentare și ștecherul de rețea cu privire la deteriorări.
- Verificați siguranța de rețea de la locul instalării.
- Așteptați 10 minute, înainte de a reporni aparatul. Dacă aparatul nu pornește, dispuneți executarea unei verificări electrice de către o firmă specializată sau de către Trotec.

Suflanta nu pornește:

- Verificați dacă aparatul este pornit.
- Verificați alimentarea electrică și controlați dacă ștecherul sau cablul este defect.

Aparatul este zgomotos respectiv vibrează:

- Verificați dacă aparatul este amplasat vertical și stabil.
- Verificați dacă aparatul este asamblat corect.

Aparatul dumneavoastră nu funcționează ireproșabil după verificări?

Contactați serviciul de asistență a clienților. Dacă este cazul, duceți aparatul pentru reparație la o firmă autorizată pentru reparația de aparate electrice sau la Trotec.

Întreținere

Activități înainte de începerea întreținerii



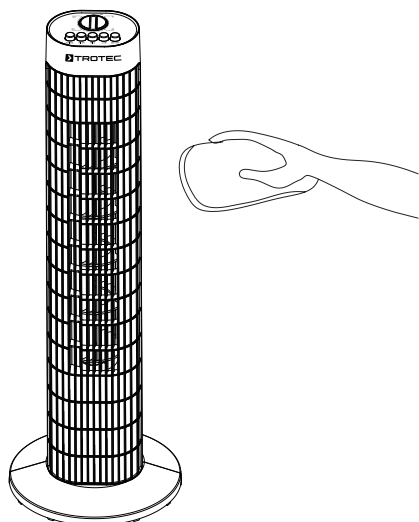
Avertisment privind tensiunea electrică

Nu atingeți ștecherul de rețea cu mâinile umede sau ude.

- Opriți aparatul.
- Decuplați cablul de rețea de la priza de rețea, apucând de ștecher.

Curățarea carcasei

Curățați carcasa cu o lavetă umețată, moale, fără scame. Aveți grijă să nu pătrundă umezeală în carcasă. Asigurați-vă că umiditatea nu poate intra în contact cu componentele electrice. Nu folosiți pentru umețarea lavetei detergenți agresivi, cum ar fi sprayuri de curățare, solvenți, detergenți cu alcool sau substanțe abrazive.



Anexă tehnică

Date tehnice

Parametru	Valoare
Model	TVE 30 T
Trepte de ventilare	3
Viteza aerului	3,77 m/s
Tensiune de alimentare	220 - 240 V / 50 Hz
Putere consumată	45 W
Lungime cablu de rețea	1,90 m
Oscilare	60°
Nivel de presiune acustică (1 m distanță, treapta 3)	60 dB(A)
Greutate	3 kg
Dimensiuni (lungime x lățime x înălțime)	240 x 240 x 760 mm
Distanța minimă față de pereți și obiecte	
sus (A):	30 cm
spate (B):	30 cm
lateral (C):	30 cm
față (D):	30 cm

Evacuare la deșuri



Simbolul coșului de gunoi tăiat de pe un aparat electric sau electronic uzat indică faptul că nu este permisă evacuarea acestuia cu deșeurile menajere, la sfârșitul perioadei de viață. Pentru returnarea gratuită sunt disponibile în apropiere puncte de colectare pentru aparate electrice și electronice uzate. Adresele pot fi obținute de la primărie. Puteți să vă informați și de pe pagina noastră web www.trotec24.com cu privire la alte metode de returnare, pune la dispoziție de noi.

Prin colectarea separată a aparatelor electrice și electronice uzate se permite re folosirea, valorificarea materiilor prime respectiv alte forme de valorificare a aparatelor vechi precum și evitarea consecințelor negative asupra mediului și sănătății oamenilor ale evacuării la deșeurile ale eventualelor substanțe periculoase conținute în aparate.

Trotec GmbH

Grebener Str. 7
D-52525 Heinsberg

☎ +49 2452 962-400

☎ +49 2452 962-200

✉ info@trotec.com

www.trotec.com