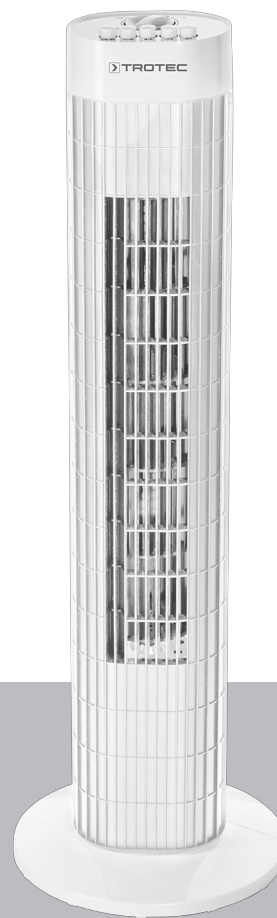


TVE 30 T

PT

MANUAL DE INSTRUÇÕES
VENTILADOR DE TORRE



 **TROTEC**

Índice

Informações sobre o manual de instruções	2
Segurança	2
Informações sobre o aparelho	4
Transporte e armazenamento	4
Montagem e colocação em funcionamento	5
Controlo	6
Erros e avarias	7
Manutenção	8
Anexo técnico	8
Descarte	8

Informações sobre o manual de instruções**Símbolos****Atenção, tensão elétrica**

Este símbolo avisa sobre os perigos para a vida e a saúde de pessoas devido à tensão elétrica.

**Aviso**

A palavra-sinal designa um perigo com médio grau de risco, que pode causar a morte ou uma lesão grave se não for evitado.

**Cuidado**

A palavra-sinal designa um perigo com baixo grau de risco, que pode causar a uma lesão ligeira ou média se não for evitado.

Nota:

A palavra-sinal avisa sobre informações importantes (p.ex. danos materiais), mas não se refere a perigos.

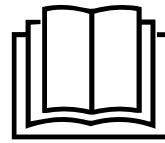
**Info**

Avisos com este símbolo ajudar-lhe-ão a realizar as suas tarefas mais rapidamente e com mais segurança.

**Seguir as instruções**

Avisos com este símbolo indicam que deve observar o manual de instruções.

As versões atuais do manual de instruções e da declaração de conformidade UE podem ser baixadas no seguinte link:



TVE 30 T



<https://hub.trotec.com/?id=40190>

Segurança

Leia atentamente este manual de instruções antes de usar / operar o dispositivo e guardar este manual de instruções sempre nas imediações do local de instalação ou perto do dispositivo!

**Aviso**

Ler todas as indicações de segurança e as instruções.

O desrespeito às indicações de segurança e às instruções pode causar choque elétrico, incêndios e/ou graves lesões.

Guardar todas as indicações de segurança e as instruções para futuras consultas.

Este aparelho pode ser usado por crianças a partir de 8 anos de idade, assim como por pessoas com deficiências físicas, sensoriais ou mentais ou com falta de experiência e / ou conhecimento, se forem supervisionadas ou instruídas quanto à utilização segura do aparelho e se compreenderem os perigos daí resultantes.

Crianças não devem brincar com o aparelho. Limpeza e manutenção não devem ser executadas por crianças sem supervisão.

- Não utilize o dispositivo em ambientes explosivos.
- Não utilize o dispositivo em atmosferas agressivas.
- Coloque o aparelho verticalmente sobre uma base estável e nivelada.
- Deixar o aparelho funcionar após uma limpeza húmida. Não opere o aparelho enquanto ele estiver molhado.
- Não use ou opere o aparelho com as mãos húmidas e molhadas.
- Não exponha o aparelho a jato de água direto.
- Nunca insira objetos ou membros do corpo no aparelho.
- Não cubra nem transporte o aparelho durante o funcionamento.
- Não se sente sobre o aparelho.

- O aparelho não é um brinquedo! Mantenha as crianças e os animais afastados. O aparelho só deve ser utilizado sob vigilância.
- Antes de cada uso do aparelho, os respectivos acessórios e peças de conexão devem ser controlados quanto a possíveis danos. Não devem ser usados aparelhos ou componentes do aparelho que estejam danificados.
- Certifique-se que todos os cabos elétricos localizados fora do aparelho estão protegidos contra danos (por exemplo, por animais). Jamais utilize o aparelho se o cabo ou a conexão de rede estiverem danificados!
- A conexão elétrica deve corresponder às indicações contidas no capítulo Dados técnicos.
- Conecte o cabo de alimentação a uma tomada de rede devidamente protegida.
- Selecione extensões para o cabo de rede tendo em consideração os dados técnicos. Desenrole completamente o cabo de extensão. Evite sobrecarga elétrica.
- Puxe o cabo elétrico da tomada de rede, segurando pela ficha de rede, antes de executar trabalhos de serviço, manutenção ou de reparação no aparelhos.
- Desligue o aparelho e retire o cabo elétrico da tomada de rede, quando o aparelho não for usado.
- Jamais use o aparelho se forem verificados danos na ficha de rede ou no cabo elétrico.
Caso danificado, o cabo elétrico da rede deste aparelho tem de ser substituído pelo fabricante ou pelo seu serviço de apoio ao cliente ou por uma pessoa com uma qualificação idêntica para evitar perigos.
Cabos elétricos danificados representam um grave risco para a saúde!
- Ao instalar o aparelho, observe as distâncias mínimas de paredes e de objetos bem como as condições de armazenamento e de funcionamento, conforme o capítulo Dados técnicos.
- Certifique-se de que a entrada e a saída de ar estejam livres.
- Certifique-se de que as áreas, diretamente, na entrada e na saída de ar estejam sempre livres de objetos soltos e sujidade.
- O aparelho deveria ser operado em estado desmontado e ser conectado à corrente elétrica.
- Uma instalação incorreta pode resultar em incêndio, choque elétrico ou em graves lesões de pessoas.

Utilização conforme a finalidade

Utilize o aparelho TVE 30 T apenas como ventilador de pé, para a ventilação em ambientes fechados e em conformidade com os dados técnicos.

Uso inadequado

- Não se deve colocar o aparelho sobre superfícies molhadas ou inundadas.
- Não coloque objetos, tais como roupas molhadas, para secarem sobre o aparelho.
- Não use o aparelho ao ar livre.
- Uma outra operação ou um outro uso do que o indicado neste manual de instruções não são permitidos. O não cumprimento anula qualquer tipo de responsabilidade e o direito à garantia.
- Modificações construtivas não autorizadas, assim como adições ou modificações no aparelho são proibidos.

Qualificação pessoal

As pessoas que utilizam este dispositivo devem:

- estar ciente dos perigos que surgem quando se trabalha com aparelhos elétricos em ambientes húmidos.
- ter lido e compreendido o manual de instruções, especialmente o capítulo 'Segurança'.

Riscos residuais



Atenção, tensão elétrica

Trabalhos em componentes elétricos só devem ser realizados por um especialista autorizado!



Atenção, tensão elétrica

Remova a ficha da tomada antes de qualquer trabalho no aparelho!

Puxe o cabo elétrico da tomada de rede, segurando-o pela ficha de rede.



Aviso

Este aparelho pode ser perigoso se for usado de forma incorreta ou por pessoas não treinadas e se não for usado para a sua finalidade! Observe as qualificações pessoais!



Aviso

O aparelho não é um brinquedo e não deve estar nas mãos de crianças.



Aviso

Perigo de asfixia!

Não deixe material de embalagem espalhado. Ele poderia se tornar um brinquedo perigoso para as crianças.

Nota:

Para limpar o instrumento não devem ser utilizados produtos de limpeza agressivos ou abrasivos, nem solventes.

Comportamento em caso de emergência

1. Desligue o aparelho.
2. Em um caso de emergência, separe o aparelho da corrente elétrica: Puxe o cabo elétrico da tomada de rede, segurando-o pela ficha de rede.
3. Não conectar um aparelho defeituoso novamente à conexão de rede.

Informações sobre o aparelho

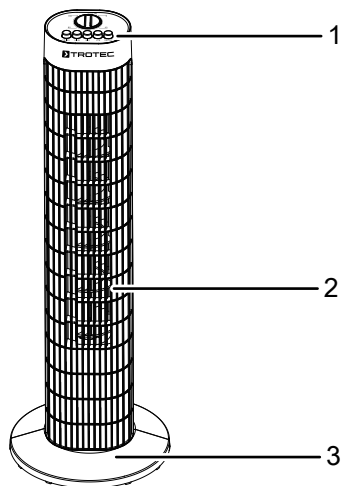
Descrição do aparelho

O ventilador de torre TVE 30 T é apropriado para a circulação de ar em espaços interiores.

O aparelho possui as seguintes características:

- 3 níveis de velocidade
- Função de temporizador ajustável até 120 min
- Oscilação comutável de 60°
- Pega de transporte para facilitar o transporte

Apresentação do aparelho



N°	Designação
1	Painel de comando
2	Corpo do ventilador
3	Pé de apoio

Transporte e armazenamento

Nota:

O aparelho pode ser danificado, se armazenar ou transportar o aparelho incorretamente. Tenha em consideração as informações de transporte e armazenamento do aparelho.

Transporte

Observar as seguintes indicações **antes** de cada transporte:

- Desligue o aparelho.
- Puxe o cabo elétrico da tomada de rede, segurando-o pela ficha de rede.
- Não use o cabo de rede para puxar o aparelho.

Observe as seguintes indicações **depois** de cada transporte:

- Colocar o aparelho na vertical após o transporte.

Armazenamento

Observe o seguinte **antes** de cada armazenamento:

- Desligue o aparelho.
- Puxe o cabo elétrico da tomada de rede, segurando-o pela ficha de rede.

Quando não estiver a usar o aparelho, se deve seguir as seguintes condições de armazenamento:

- seco e protegido da geada e do calor
- possivelmente, com uma cobertura para proteger contra a entrada de poeira
- não deposite outros aparelhos ou objetos sobre o aparelho, a fim de evitar danos no aparelho

Montagem e colocação em funcionamento

Volume de fornecimento

- 1 x aparelho TVE 30 T
- 1 x manual de instruções

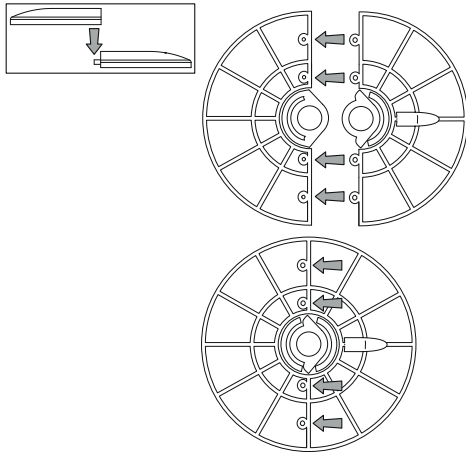
Desembalar o aparelho

1. Abra a caixa de cartão e retire o aparelho.
2. Remova a embalagem, completamente, do aparelho.
3. Desenrole, completamente, o cabo de rede. Certifique-se de que o cabo de rede não está danificado e não o danifique durante o desenrolamento.

Montagem

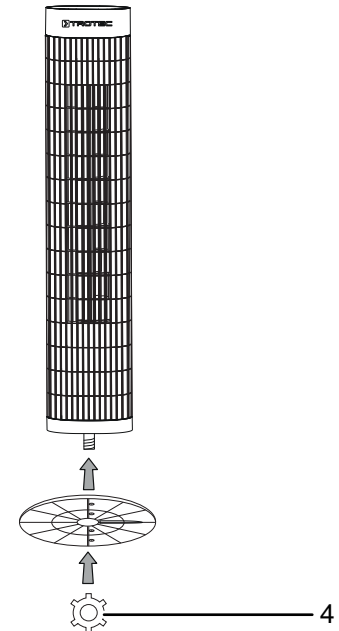
Montar o pé de apoio

1. Juntar ambas as partes do pé (3) de modo que as cavilhas engatam nas aberturas previstas para tal.

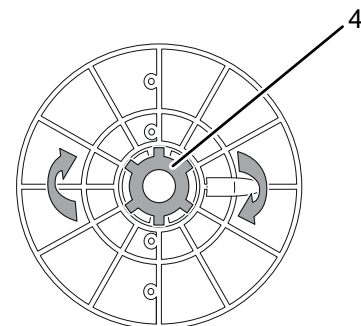


Unir o corpo do ventilador com o pé de apoio

1. Retirar a porca de plástico (4) debaixo do corpo do ventilador.
2. Ligar o pé de apoio montado ao corpo do ventilador.

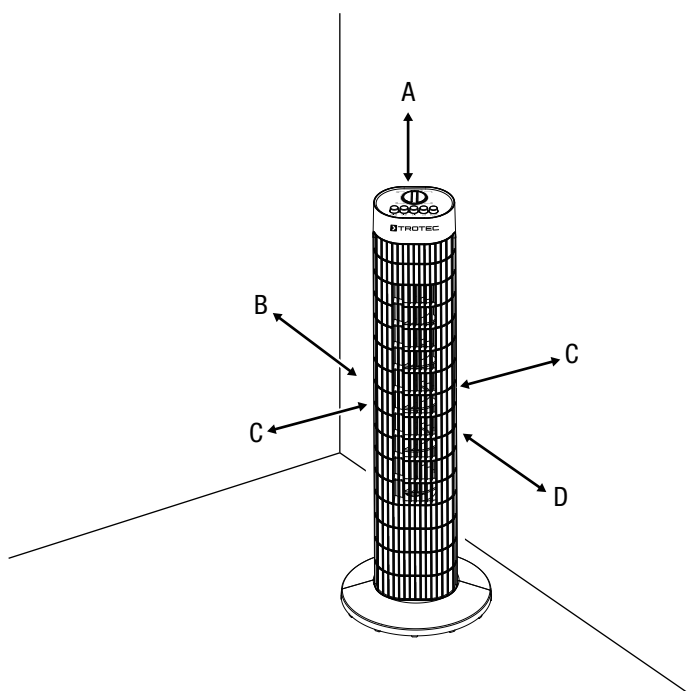


3. Aparafusar a porca de plástico (4) no lado inferior do corpo do ventilador.



Colocação em funcionamento

Ao instalar o aparelho, observe as distâncias mínimas de paredes e de objetos listados no capítulo Dados técnicos.



- Antes de voltar a ligar o aparelho, verifique o estado do cabo de alimentação. Em caso de dúvidas sobre o seu perfeito estado, entre em contacto com o atendimento ao cliente.
- Coloque o aparelho verticalmente sobre uma base estável e nivelada.
- Instale o cabo de rede ou outros cabos eléctricos de modo que ninguém possa tropeçar sobre eles, especialmente ao instalar o aparelho no centro do recinto. Utilize pontes para cabos.
- Certifique-se que os cabos de extensão estão completamente desenrolados.
- Observe que cortinas e outros objetos não obstruam a corrente de ar.

Inserir a pilha no controlo remoto

Remover a tampa da pilha (5) no compartimento para pilhas do controlo remoto e inserir uma pilha tipo CR 2032 (3 V) incluído no volume de fornecimento.

Nota:

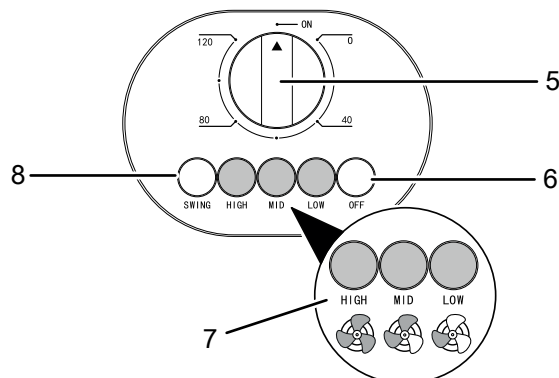
Não operar o aparelho com uma pilha recarregável!
Tenha em atenção a colocação em funcionamento do capítulo Dados técnicos.

Conectar o cabo de rede

- Conectar o cabo de alimentação a uma tomada de rede devidamente protegida.

Controlo

Elementos de comando



Nº	Designação	Significado
5	Interruptor giratório	<ul style="list-style-type: none"> • Ligar e desligar o aparelho • Ativar o temporizador e ajustar a hora
6	Botão OFF	Desligar o aparelho
7	Botões <i>Nível de ventilação</i>	<ul style="list-style-type: none"> • Ajustar o nível de ventilação (1-3) Nível 1 (<i>LOW</i>): velocidade lenta do ventilador Nível 2 (<i>MID</i>): velocidade média do ventilador Nível 3 (<i>HIGH</i>): velocidade alta do ventilador
8	Botão <i>SWING</i>	Ativar e desativar a função de oscilação

Ligar o aparelho

Depois de instalar o aparelho, conforme o descrito no capítulo Colocação em funcionamento, de modo que esteja pronto para funcionar, poderá ligá-lo.

1. Colocar o interruptor rotativo (5) na posição *ON*.
2. Pressionar um dos botões *Nível de ventilação* (7).
⇒ O aparelho começa a funcionar no nível de ventilação selecionado no modo operacional *Funcionamento normal*.

Mudar o nível de ventilação

No modo operacional *Modo normal* o ventilador trabalha permanentemente com o nível de ventilação desejado. Pode ajustar o nível de ventilação neste modo entre o nível 1 e 3.

1. Pressionar o botão desejado *Nível de ventilação* (7) durante o funcionamento do ventilador.
⇒ O aparelho funciona constantemente no nível de ventilação ajustado.

Ajustar o temporizador

O temporizador (Timer) tem um modo de funcionamento:

- desligamento automático após um número pré-definido de minutos

Pode configurar o número de minutos em 20 min, 40 min, 60 min, 80 min, 100 min ou 120 min.

Desligamento automático

✓ O aparelho está ligado.

1. Colocar o interruptor rotativo (5) no número de minutos desejado até o desligamento do aparelho.
 - ⇒ O temporizador é configurado para o nº de minutos desejado.
 - ⇒ O aparelho desliga-se automaticamente após os minutos configurados.

Ajustar a oscilação

Através da função de oscilação consegue uma ventilação uniforme.

✓ O aparelho está ligado e a funcionar.

1. Pressione o botão *SWING* (8) para ativar a função de oscilação.
 - ⇒ A oscilação está ligada.
 - ⇒ O corpo do ventilador gira em até 60°.
2. Pressione novamente o botão *SWING* (8) para desativar a função de oscilação.
 - ⇒ A oscilação está desligada.

Colocação fora de serviço



Atenção, tensão elétrica

Não toque na ficha de rede com as mãos húmidas ou molhadas.

- Desligue o aparelho.
- Puxe o cabo elétrico da tomada de rede, segurando-o pela ficha de rede.
- Limpe o aparelho de acordo com o indicado no capítulo *Manutenção*.
- Armazenar o aparelho de acordo com o capítulo *Armazenamento*.

Erros e avarias

O aparelho foi testado várias vezes durante a produção quanto ao funcionamento perfeito. No entanto, se algum problema ocorrer, verifique se o aparelho de acordo com a lista a seguir.

O aparelho não começa a funcionar:

- Verifique a conexão de rede.
- Verifique se a ficha e o cabo de rede apresentem danos.
- Verificar a proteção da rede local.
- Aguardar 10 minutos antes de ligar novamente o aparelho. Se o aparelho não começar a funcionar, deve ser realizada uma inspeção elétrica por uma empresa especializada ou pela Trotec.

O ventilador não começa a funcionar:

- Verifique se o aparelho estiver ligado.
- Verifique a alimentação elétrica e controle se a ficha ou o cabo apresentem defeitos.

O aparelho faz barulho ou vibra:

- Verificar se o aparelho está na posição vertical e seguramente posicionado.
- Verifique se o aparelho estiver corretamente montado.

O seu aparelho não funciona perfeitamente após os controles?

Entre em contato com o serviço ao cliente. Se necessário, leve o aparelho para ser reparado numa empresa autorizada especializada em instalações elétricas ou na Trotec.

Manutenção

Atividades antes do início da manutenção



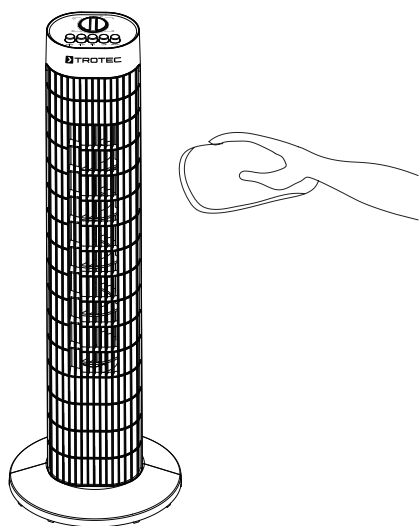
Atenção, tensão elétrica

Não toque na ficha de rede com as mãos húmidas ou molhadas.

- Desligue o aparelho.
- Puxe o cabo elétrico da tomada de rede, segurando-o pela ficha de rede.

Limpar a carcaça

Limpe o aparelho com um pano húmido e macio, que não solte fiapos. Assegurar-se que nenhuma humidade possa penetrar na caixa. Assegure-se que nenhuma humidade entra em contato com componentes elétricos. Não utilize produtos de limpeza agressivos, tais como aerossóis de limpeza, solventes, produtos de limpeza a base de álcool ou produtos abrasivos para humedecer o pano.



Anexo técnico

Dados técnicos

Parâmetro	Valor
Modelo	TVE 30 T
Níveis de ventilação	3
Velocidade do ar	3,77 m/s
Tensão de conexão	220 - 240 V / 50 Hz
Consumo de potência	45 W
Comprimento do cabo elétrico	1,90 m
Oscilação	60°
Nível de pressão acústica (1 m de distância, nível 3)	60 dB(A)
Peso	3 kg
Dimensões (comprimento x largura x altura)	240 x 240 x 760 mm
Distância mínima para paredes e objectos em cima (A):	30 cm
atrás (B):	30 cm
lateralmente (C):	30 cm
á frente (D):	30 cm

Descarte



O símbolo do caixote de lixo riscado num aparelho elétrico ou eletrónico usado significa, que este aparelho não deve ser descartado nos resíduos domésticos no fim da sua vida útil. Para a sua devolução gratuita estão disponíveis centros de recolha para aparelhos elétricos e eletrónicos usados perto de si. Pode obter os endereços através da sua administração urbana ou comunal. Pode obter mais informações sobre opções de devolução criadas por nós no nosso website em www.trotec24.com.

A recolha separada de aparelhos elétricos e eletrónicos usados permite a reutilização, a reciclagem ou outras formas de reutilizar os aparelhos usados e evita as consequências negativas durante a eliminação dos materiais contidos nos aparelhos, que possivelmente representam um perigo para o meio ambiente e a saúde das pessoas.

Trotec GmbH

Grebener Str. 7
D-52525 Heinsberg

☎ +49 2452 962-400

☎ +49 2452 962-200

✉ info@trotec.com

www.trotec.com