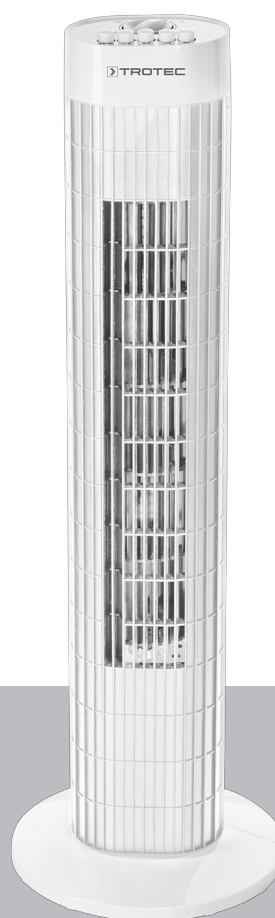


TVE 30 T

LV

LIETOŠANAS INSTRUKCIJA
TORŅVEIDA VENTILATORS



 **TROTEC**

Saturs

Norādes par lietošanas instrukciju..... 2

Drošība..... 2

Informācija par ierīci..... 4

Transportēšana un uzglabāšana 4

Uzstādīšana un ekspluatācijas sākšana 5

Lietošana 6

Kļūdas un traucējumi 7

Apkope 8

Tehniskais pielikums 8

Utilizēšana 8

Norādes par lietošanas instrukciju

Simboli



Brīdinājums par elektrisko spriegumu

Šis simbols norāda, ka elektriskā sprieguma dēļ pastāv dzīvības un veselības apdraudējums.



Brīdinājums

Šis signālvārds apzīmē vidējas pakāpes apdraudējumu; ja tas netiek novērsts, var rasties nāvējoši vai smagi savainojumi.



Uzmanību

Šis signālvārds apzīmē zemas pakāpes apdraudējumu; ja tas netiek novērsts, var rasties nelieli vai vidēji smagi savainojumi.

Norāde

Šis signālvārds apzīmē svarīgu informāciju (piemēram, par materiālu bojājumiem), bet ne apdraudējumu.



Informācija

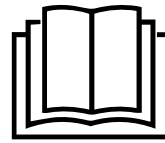
Norādes ar šo simbolu palīdz ātri un droši veikt darbības.



Ievērojiet norādījumus

Norādes ar šo simbolu informē, ka jāievēro lietošanas instrukcija.

Lietošanas instrukcijas visjaunāko versiju un ES atbilstības deklarāciju varat lejupielādēt šajā vietnē:



TVE 30 T



<https://hub.trotec.com/?id=40190>

Drošība

Pirms iekārtas nodošanas ekspluatācijā/lietošanas rūpīgi izlasiet šo instrukciju un uzglabāiet to tiešā iekārtas tuvumā vai iekārtas atrašanās vietas tuvumā.



Brīdinājums

Izlasiet visus drošības norādījumus un norādes.

Neatbilstība drošības norādījumiem un norādēm var izraisīt triecienus, apdegumus vai citus smagus savainojumus.

Saglabāiet visus drošības norādījumus un norādes turpmākai atsaucēi.

Šo ierīci var izmantot bērni no 8 gadu vecuma un personas ar ierobežotām fiziskām, sensorām vai psihiskām spējām vai personas bez pieredzes un/vai zināšanām, ja tās tiek uzraudzītas vai ir instruētas par drošu ierīces lietošanu un apzinās esošos riskus. Bērni nedrīkst spēlēties ar ierīci. Bērni bez uzraudzības nedrīkst veikt tīrīšanu un apkopi.

- Nelietojiet iekārtu telpās, kur pastāv sprādzienbīstamības risks.
- Nelietojiet iekārtu agresīvā atmosfērā.
- Novietojiet iekārtu vertikāli un stabili.
- Ļaujiet iekārtai nožūt pēc tīrīšanas ar mitru drāniņu. Nelietojiet iekārtu, kad tā ir mitra.
- Nedarbiniet un neizmantojiet iekārtu ar mitrām vai slapjām rokām.
- Nevērsiet tiešu ūdens strūklu pret ierīci.
- Nekādā gadījumā nelieciet ierīcē priekšmetus un ķermeņa daļas.
- Kad ierīce darbojas, neapsedziet un netransportējiet to.
- Nesēdiet uz iekārtas.
- Ierīce nav rotaļlieta! Nelaidiet tuvumā bērnus un dzīvniekus. Neatstājiet iekārtu nepieskatītu.
- Pirms katras lietošanas reizes pārbaudiet, vai ierīce, tās piederumi un pievienotās detaļas nav bojātas. Neizmantojiet bojātas ierīces vai to detaļas.

- Gādājiet, lai visi strāvas vadi ārpus ierīces būtu pasargāti no bojājumiem (piem., dzīvnieku radītiem bojājumiem). Nekad neizmantojiet ierīci, ja elektropadeves vads vai elektrotīkla pieslēgums ir bojāts.
- Strāvas padeves pieslēgumam ir jāatbilst nodaļā "Tehniskie dati" minētajai informācijai.
- Iespraudiet kontaktdakšu rozetē, kuras zemējums atbilst tiesību aktos noteiktajām prasībām.
- Izvēlieties strāvas vada pagarinātāju, vadoties pēc tehniskajiem datiem. Pilnībā atritiniet pagarinātāju. Nepieļaujiet elektropārslodzi.
- Pirms apkopes, kopšanas vai remonta darbiem izvelciet vadu no rozetes, satverot to aiz spraudņa.
- Kad ierīce netiek lietota, izslēdziet to un atvienojiet vadu no rozetes.
- Nekad neizmantojiet ierīci, ja konstatējat spraudņa un vada bojājumus.
Ja tiek bojāts šīs ierīces elektrības vads, tas jānomaina ražotājam, klientu servisam vai līdzīgai kvalificētai personai, lai nerastos apdraudējums. Bojāti strāvas vadi rada nopietnu veselības apdraudējumu.
- Uzstādot ierīci, ievērojiet minimālo attālumu no sienām un priekšmetiem un uzglabāšanas un ekspluatācijas nosacījumus, kā norādīts nodaļā "Tehniskie dati".
- Pārlicinieties, vai gaisa ieplūdes un izplūdes atveres nav nosprostotas.
- Pārlicinieties, ka gaisa ieplūdes un izplūdes telpas tiešā tuvumā nav vaļīgu objektu un netīrumu.
- Ierīci nevajadzētu izmantot nesamontētā stāvoklī vai pieslēgtu pie elektroapgādes sistēmas
- Nepareiza instalācija var izraisīt apdegumus, elektrošoku vai citus smagus personu savainojumus.

Paredzētā lietošana

Izmantojiet ierīci TVE 30 T tikai kā ventilatoru uz statīva iekštelpu ventilēšanai saskaņā ar tehniskajiem datiem.

Nepareiza lietošana

- Nenovietojiet ierīci uz mitras vai appludinātas pamatnes.
- Nenovietojiet uz iekārtas nekādus priekšmetus, piemēram, apģērbu.
- Neizmantojiet ierīci brīvā dabā.
- Nav pieļaujams izmantot iekārtu citā veidā, nekā tas aprakstīts šajā instrukcijā. Neievērojot šos noteikumus, tiek atcelta garantija un ražotāja atbildība.
- Neveiciet nekādas neatļautas tehniskas izmaiņas, ierīces pārbūvi vai papildināšanu.

Personāla kvalifikācija

Personām, kas strādā ar ierīci:

- jāapzinās riski, kādi pastāv, strādājot ar elektroiekārtām mitrās telpās;
- ir jāizlasa lietošanas instrukcija, īpašu uzmanību pievēršot nodaļai "Drošība".

Citi riski



Brīdinājums par elektrisko spriegumu

Elektrodetaļu remontu drīkst veikt tikai pilnvaroti speciālisti.



Brīdinājums par elektrisko spriegumu

Veicot jebkādus darbus ar ierīci, atvienojiet kontaktdakšu no kontaktligzdas!

Izvelciet vada kontaktdakšu no kontaktligzdas, satverot to aiz spraudņa.



Brīdinājums

Šī ierīce var radīt apdraudējumu, ja neapmācītas personas to izmanto nelietpratīgi vai arī tā tiek lietota neparedzētiem mērķiem. Ievērojiet personāla kvalifikācijas prasības.



Brīdinājums

Ierīce nav rotaļlieta un nav paredzēta bērniem!



Brīdinājums

Nosmakšanas risks!

Neatstājiet iepakojuma materiālu neuzraudzītu. Bērniem tas varētu kļūt par bīstamu rotaļlietu.

Norāde

Ierīces tīrīšanai neizmantojiet kodīgus vai abrazīvus tīrīšanas līdzekļus, kā arī šķīdinātājus.

Rīcība ārkārtas situācijā

1. Izslēdziet iekārtu.
2. Ārkārtas situācijā atvienojiet iekārtu no elektrotīkla: izvelciet pieslēgšanas vada kontaktdakšu no ligzdas, satverot to aiz spraudņa.
3. Nepieslēdziet bojātu iekārtu elektrotīklam.

Informācija par ierīci

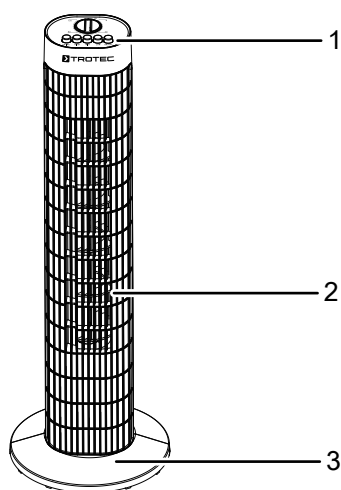
Ierīces apraksts

Torņveida ventilators TVE 30 T ir paredzēts iekštelpu gaisa ventilēšanai.

Ierīcei ir šādas funkcijas:

- 3 ātruma pakāpes
- Iestatāma taimera funkcija līdz 120 minūtēm
- Pārslēdzama 60° grozīšanas funkcija;
- Pārnēsāšanas rokturis ērtākai transportēšanai

Ierīces attēls



Nr.	Apzīmējums
1	Vadības panelis
2	Ventilatora korpuss
3	Balsta kāja

Transportēšana un uzglabāšana

Norāde

Ja ierīce tiek nelietpratīgi glabāta vai transportēta, to var bojāt.

Ievērojiet informāciju par ierīces transportēšanu un glabāšanu.

Transportēšana

Pirms katras transportēšanas ievērojiet šādus norādījumus.

- Izslēdziet ierīci.
- Izvelciet vada kontaktdakšu no ligzdas, satverot to aiz spraudņa.
- Neraujiet vadu!

Pēc katras transportēšanas reizes izpildiet tālāk minētos norādījumus.

- Pēc transportēšanas novietojiet ierīci vertikāli.

Uzglabāšana

Pirms novietojat ierīci glabāšanai, izpildiet tālāk minētos norādījumus.

- Izslēdziet iekārtu.
- Izvelciet vada kontaktdakšu no ligzdas, satverot to aiz spraudņa.

Ja ierīce netiek izmantota, ievērojiet šādus glabāšanas nosacījumus:

- uzglabājiet sausā un no sala un karstuma pasargātā vietā;
- nepieciešamības gadījumā pārklājiet ierīci, lai pasargātu to no putekļiem.
- lai izvairītos no ierīces bojājumiem, nenovietojiet uz tās priekšmetus vai citas ierīces.

Uzstādīšana un ekspluatācijas sākšana

Piegādes komplektācija

- 1 ierīce TVE 30 T
- 1 x instrukcija

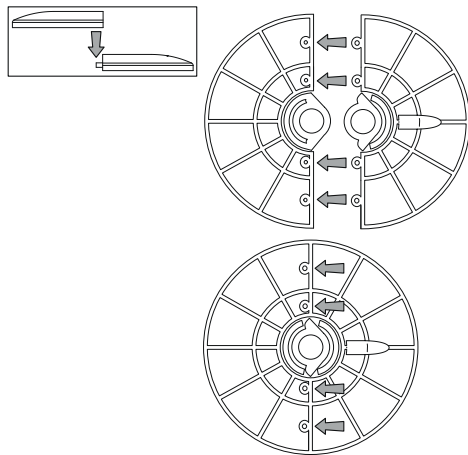
Ierīces izpakošana

1. Atveriet kasti un izņemiet iekārtu.
2. Pilnībā noņemiet iepakojumu no iekārtas.
3. Pilnībā attiniet strāvas vadu. Pievērsiet uzmanību tam, vai elektropadeves vads nav bojāts, un nesabojājiet to attīšanas laikā.

Montāža

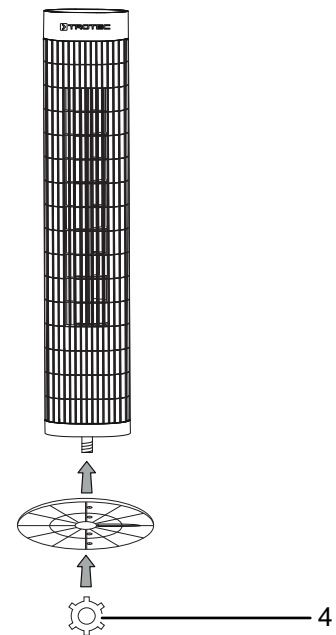
Balsta kājas uzstādīšana

1. Savienojiet abas balsta kājas (3) daļas tā, lai tapas atrastos tām paredzētajās atverēs.

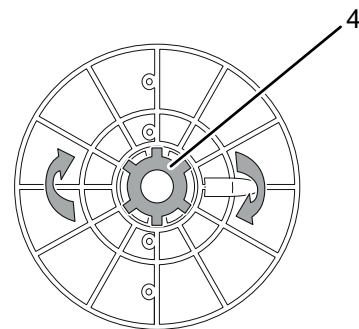


Ventilatora korpusa un balsta kājas savienošana

1. Izņemiet plastmasas uzgriezni (4) zem ventilatora korpusa.
2. Savienojiet sastiprināto balsta kāju ar ventilatora korpusu.

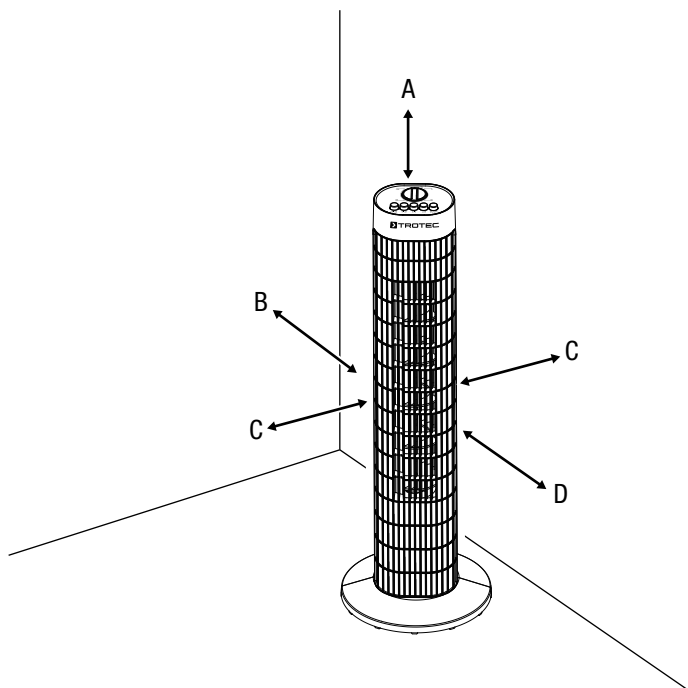


3. Pievelciet plastmasas uzgriezni (4) ventilatora korpusa apakšpusē.



Ekspluatācijas sākšana

Novietojot iekārtu, ievērojiet minimālo attālumu no sienām un priekšmetiem, kā norādīts nodaļā "Tehniskie dati".



- Pirms ierīces atkārtotas darbināšanas pārbaudiet strāvas vada stāvokli. Ja rodas šaubas par tā stāvokli, sazinieties ar klientu apkalpošanas dienestu.
- Novietojiet iekārtu vertikāli un stabili.
- Izvietojot strāvas vadu un citus vadus, novērsiet pakļūšanas risku, it īpaši tad, ja ierīce tiek uzstādīta telpas centrā. Izmantojiet kabeļu tiltus.
- Pārļiecinieties, vai vadu pagarinātāji ir pilnībā attīti vai attiecīgi satīti.
- Aizkari un citi priekšmeti nedrīkst aizkavēt gaisa plūsmu.

Bateriju ievietošana tālvadības pulstī

Noņemiet tālvadības pulsts bateriju nodalījuma vāciņu (5) un ievietojiet piegādes komplektācijā ietvertu CR 2032 (3 V) veida pogas bateriju.

Norāde

Nedarbiniet ierīci, izmantojot atkārtoti uzlādējamās baterijas!

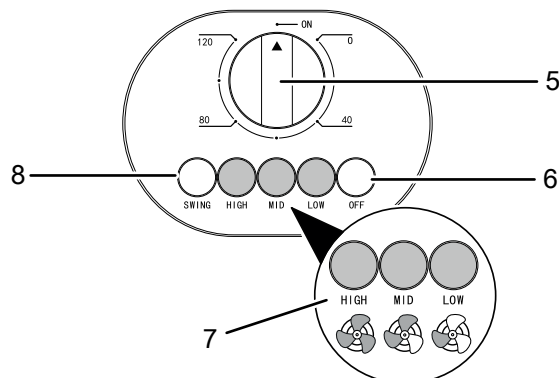
Ekspluatācijas laikā ņemiet vērā informāciju nodaļā "Tehniskie dati".

Strāvas vada pieslēgšana

- Iespraudiet kontaktdakšu atbilstoši zemētā rozetē.

Lietošana

Vadības elementi



Nr.	Apzīmējums	Nozīme
5	Rotējošais slēdzis	<ul style="list-style-type: none"> • Ierīces ieslēgšana un izslēgšana • Taimera aktivizēšana un laika iestatīšana
6	Taustiņš <i>OFF</i> (Izslēgšana)	Ierīces izslēgšana
7	Taustiņi <i>Ventilēšanas pakāpe</i>	<ul style="list-style-type: none"> • Ventilēšanas pakāpes iestatīšana (1-3) 1. pakāpe (<i>LOW</i>): mazs ventilatora ātrums 2. pakāpe (<i>MID</i>): vidējs ventilatora ātrums 3. pakāpe (<i>HIGH</i>): liels ventilatora ātrums
8	Taustiņš <i>SWING</i> (Svārstības)	Grozīšanas funkcijas ieslēgšana un izslēgšana

Ierīces ieslēgšana

Kad esat uzstādījis ierīci tā, kā aprakstīts nodaļā "Ekspluatācijas sākšana", varat to ieslēgt.

1. Pagrieziet rotējošo slēdzi (5) pozīcijā *ON* (ieslēgts).
2. Nospiediet vienu no taustiņiem *Ventilēšanas pakāpe* (7).
⇒ Ierīce sāk darboties *standarta režīmā* izvēlētajā ventilēšanas pakāpē.

Ventilēšanas pakāpju mainīšana

Standarta režīmā ventilators nemainīgi darbojas vēlamajā ventilēšanas pakāpē. Šajā režīmā iespējams pārslēgt 1.–3. ventilēšanas pakāpi.

1. Ventilatora darbības laikā nospiediet izvēlēto *ventilēšanas pakāpes* taustiņu (7).
⇒ Ierīce nemainīgi darbojas iestatītajā ventilēšanas pakāpē.

Taimera iestatīšana

Taimera darbības veids:

- automātiska izslēgšanās pēc iepriekš iestatīta minūšu skaita.

Minūšu skaitu iespējams iestatīt kā 20, 40, 60, 80, 100 vai 120 minūtes.

Automātiska izslēgšana

✓ Ierīce ir ieslēgta.

1. Pagrieziet rotējošo slēdzi (5) uz vēlamo minūšu skaitu līdz ierīces izslēgšanai.

⇒ Taimerī ir iestatīts uz vēlamais minūšu skaits.

⇒ Ierīce automātiski izslēdzas, kad ir pagājušas iestatītās minūtes.

Grozīšanas funkcijas iestatīšana

Izmantojot grozīšanas funkciju, varat panākt vienmērīgu ventilēšanu.

✓ Ierīce ir ieslēgta un darbojas.

1. Lai aktivizētu grozīšanas funkciju, nospiediet taustiņu *SWING* (Svārstības) (8).

⇒ Grozīšanas funkcija ir ieslēgta.

⇒ Ventilatora korpuss griežas līdz 60°.

2. Lai deaktivizētu grozīšanas funkciju, no jauna nospiediet taustiņu *SWING* (Svārstības) (8).

⇒ Grozīšanas funkcija ir izslēgta.

Ekspluatācijas pārtraukšana



Brīdinājums par elektrisko spriegumu

Neaiztieciet kontaktdakšu ar mitrām vai slapjām rokām.

- Izslēdziet ierīci.
- Izvelciet vada kontaktdakšu no ligzdas, satverot to aiz spraudņa.
- Tīriet ierīci, kā norādīts nodaļā "Apkope".
- Uzglabājiet ierīci, kā norādīts nodaļā "Uzglabāšana".

Kļūdas un traucējumi

Izgatavošanas laikā iekārtas darbība tika vairākkārt pārbaudīta. Ja tomēr ir radušies darbības traucējumi, pārbaudiet iekārtu, veicot tālāk minētās darbības.

Ierīci nevar ieslēgt:

- Pārbaudiet elektrotīkla pieslēgumu.
- Pārbaudiet, vai strāvas vads un kontaktdakša nav bojāti.
- Pārbaudiet drošinātājus darba vietā.
- Pirms ierīces atkārtotas ieslēgšanas uzgaidiet 10 minūtes. Ja ierīce neieslēdzas, lieciet specializētam uzņēmumam vai Trotec pārbaudīt tās elektrosistēmu.

Ventilators nedarbojas:

- Pārbaudiet, vai ierīce ir ieslēgta.
- Pārbaudiet elektroapgādi un to, vai kontaktlīzda vai kabelis nav bojāti.

Ierīce darbojas skaļi vai vibrē

- Pārbaudiet, vai iekārta ir uzstādīta vertikāli un stabili.
- Pārbaudiet, vai ierīce ir pareizi uzstādīta.

Vai iekārta nedarbojas arī pēc veiktajām pārbaudēm?

Sazinieties ar klientu apkalpošanas dienestu. Ja nepieciešams, nododiet ierīci remontdarbiem pilnvarotā elektrodarbnīcā vai uzņēmumam Trotec.

Apkope

Pirms apkopes sākšanas veicamās darbības



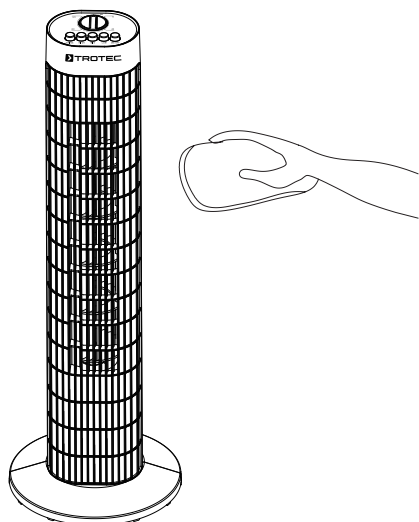
Bīdījums par elektrisko spriegumu

Neaiztieciet kontaktdakšu ar mitrām vai slapjām rokām.

- Izslēdziet iekārtu.
- Izvelciet vada kontaktdakšu no ligzdas, satverot to aiz spraudņa.

Korpusa tīrīšana

Notīriet korpusu ar mīkstu, mitru drānu, kas neplūksnojas. Uzmaniet, lai korpusā neiekļūst mitrums. Uzmaniet, lai mitrums nesaskaras ar elektriskām detaļām. Drānas samitrināšanai neizmantojiet agresīvus tīrīšanas līdzekļus, piemēram, tīrīšanas aerosolus, šķīdinātājus, spirtu saturošus vai abrazīvus tīrīšanas līdzekļus.



Tehniskais pielikums

Tehniskie dati

Parametrs	Vērtība
Modelis	TVE 30 T
Ventilēšanas pakāpes	3
Gaisa ātrums	3,77 m/s
Sprieguma pieslēgums	220 – 240 V / 50 Hz
Strāvas ievade	45 W
Strāvas vada garums	1,90 m
Griešanās leņķis	60°
Skaņas spiediena līmenis (1 m attālumā, 3. pakāpe)	60 dB(A)
Svars	3 kg
Izmēri (garums x platums x augstums)	240 x 240 x 760 mm
Minimālais attālums no sienām un priekšmetiem augšā (A): aizmugurē (B): sānos (C): priekšā (D):	30 cm 30 cm 30 cm 30 cm

Utilizēšana



Pārsvītrotas atkritumu tvertnes simbols uz elektriskās vai elektroniskās iekārtas norāda, ka pēc darbmuža beigām to nedrīkst izmest saimniecības atkritumos. Jūsu tuvumā ir vietas, kur bez maksas var nodot nolietotās elektriskās vai elektroniskās ierīces. Adresi varat iegūt pilsētas vai pašvaldības pārvaldē. Citas, mūsu piedāvātas nodošanas iespējas varat uzzināt mūsu vietnē www.trotec24.com.

Daļēti nododot elektriskās un elektroniskās iekārtas, tiek nodrošināta otrreizēja pārstrāde, materiālu utilizācija un nolietoto ierīču cita veida utilizācija, kā arī tiek novērsta ierīcēs ietvertu iespējami bīstamo vielu ietekme uz vidi un cilvēku veselību.

Trotec GmbH

Grebener Str. 7
D-52525 Heinsberg

☎ +49 2452 962-400

☎ +49 2452 962-200

✉ info@trotec.com

www.trotec.com