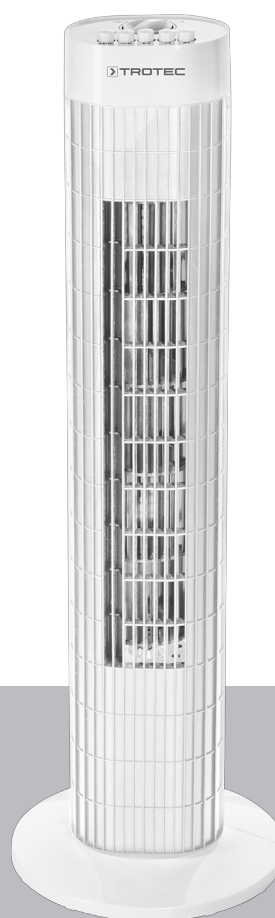


TVE 30 T

LT

NAUDOJIMO INSTRUKCIJA
BOKŠTINIS VENTILIATORIUS



 **TROTEC**

Turinys

Su naudojimo instrukcija susijusios pastabos..... 2

Sauga 2

Informacija apie įrenginį 4

Gabenimas ir laikymas..... 4

Kaip sumontuoti ir pradėti naudotis 5

Valdymas 6

Gedimai ir triktys 7

Techninė priežiūra 8

Techninių duomenų priedas..... 8

Šalinimas 8

Su naudojimo instrukcija susijusios pastabos

Simboliai



Įspėjimas apie elektros įtampą

Šis simbolis nurodo, kad dėl elektros įtampos kyla pavojus asmenų sveikatai ir gyvybei.



Įspėjimas

Signalinis žodis nurodo vidutinio rizikos laipsnio pavojų, kurio neišvengus galimas sunkus sužalojimas ar mirtis.



Atsargiai

Signalinis žodis nurodo mažo rizikos laipsnio pavojų, kurio neišvengus galimas lengvas arba vidutinio sunkumo sužalojimas.

Pastaba

Signalinis žodis nurodo svarbią informaciją (pvz., materialinę žalą), tačiau ne pavojus.



Informacija

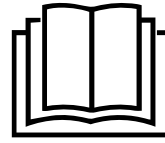
Nurodymai su tokiu simboliu padeda greitai ir saugiai atlikti darbus.



Laikytis instrukcijos

Nurodymai su šiuo simboliu nurodo, kad reikia laikytis naudojimo instrukcijos.

Naujausią naudojimo instrukcijos versiją ir ES atitikties deklaraciją galite atsisiųsti spustelėję šį saitą:



TVE 30 T



<https://hub.trotec.com/?id=40190>

Sauga

Prieš pradėdami eksploatuoti / naudoti įrenginį, atidžiai perskaitykite šią instrukciją ir visada laikykite instrukciją šalia įrengimo vietos arba prie įrenginio!



Įspėjimas

Perskaitykite visus saugos nurodymus ir instrukcijas.

Nesilaikant saugos nurodymų ir instrukcijų galimas elektros smūgis, gaisras ir (arba) sunkūs sužalojimai.

Laikykite visus saugos nurodymus ir instrukcijas ateičiai.

Vyresni nei 8 metų vaikai ir asmenys, turintys fizinių, jutiminių ar psichinių negalių arba mažai patirties ir (arba) žinių, gali naudoti šį įrenginį, kai yra prižiūrimi arba buvo instruktuoti apie saugų įrenginio naudojimą ir supranta pavojus.

Vaikams negalima žaisti su įrenginiu. Vaikai negali valyti ar atlikti techninės priežiūros neprižiūrimi.

- Nenaudokite įrenginio potencialiai sprogiuose patalpose.
- Nenaudokite įrenginio agresyvioje aplinkoje.
- Pastatykite įrenginį stačiai ir stabiliai.
- Po drėgnojo valymo palaukite, kol įrenginys nudžius. Nenaudokite jo šlapio.
- Nelieskite ir nevaldykite įrenginio drėgnomis ar šlapiomis rankomis.
- Saugokite įrenginį nuo tiesioginės vandens srovės.
- Niekada į įrenginį neikiškite daiktų ar galūnių.
- Veikiančio įrenginio neuždenkite ir negabenkite.
- Nesisėskite ant įrenginio.
- Įrenginys nėra žaislas. Saugokite, kad vaikai ir gyvūnai nesiartintų prie šio įrenginio. Naudojant įrenginį, jį būtina prižiūrėti.
- Prieš kiekvieną naudojimą patikrinkite, ar nepažeistas įrenginys, jo priedai ir jungiamosios dalys. Nenaudokite sugadintų įrenginių ar įrenginio dalių.

- Įsitinkinkite, kad visi už įrenginio esantys elektros laidai apsaugoti nuo pažeidimų (pvz., kuriuos gali padaryti gyvūnai). Niekada nenaudokite įrenginio, jei pažeistas elektros laidas arba tinklo jungtis!
- Elektros jungtis turi atitikti skyriuje „Techniniai duomenys“ nurodytus duomenis.
- Įkiškite tinklo kištuką į tinkamai apsaugotą kištukinį tinklo lizdą.
- Tinklo laido ilgintuvus pasirinkite atsižvelgdami į įrenginio techninius duomenis. Išvyniokite visą ilginamąjį laidą. Venkite elektros perkrovos.
- Prieš atlikdami įrenginio techninės priežiūros ar remonto darbus, ištraukite tinklo kabelį iš tinklo kištuko, suimdami už tinklo kištuko.
- Išjunkite įrenginį ir ištraukite tinklo kabelį iš kištukinio lizdo, kai nenaudojate įrenginio.
- Niekada nenaudokite įrenginio, jei nustatote, kad pažeisti tinklo kištukai ar kabeliai.
Jei šio įrenginio prijungimo laidas pažeistas, jį turi pakeisti gamintojas, jo klientų aptarnavimo tarnyba arba panašią kvalifikaciją turintys darbuotojai, kad būtų išvengta kylančių pavojų.
Dėl pažeistų maitinimo laidų kyla rimtas pavojus sveikatai!
- Statydami įrenginį laikykitės skyriuje „Techniniai duomenys“ nurodytų minimalių atstumų iki sienų ir daiktų bei laikymo ir naudojimo sąlygų.
- Įsitinkinkite, kad oro įleidimo ir išleidimo angos neužkimštos.
- Įsitinkinkite, kad prie pat oro įleidimo ir išleidimo angos nėra nešvarumų ir nepritvirtintų daiktų.
- Negalima eksploatuoti ar jungti prie elektros tinklo nesumontuoto įrenginio.
- Netinkamai instaliavus gali kilti gaisras, elektros smūgis arba būti sunkiai sužaloti žmonės.

Naudojimas pagal paskirtį

Įrenginį naudokite TVE 30 T tik kaip pastatomą ventiliatorių patalpoms vėdinti, atsižvelgdami į techninius duomenis.

Naudojimas ne pagal paskirtį

- Nestatykite įrenginio ant drėgno arba užtvindyto pagrindo.
- Nedėkite ant įrenginio jokių daiktų, pvz., drabužių.
- Nenaudokite įrenginio lauke.
- Draudžiama naudoti kitaip, nei nurodyta šioje instrukcijoje. Nesilaikant nustoja galioti garantija.
- Draudžiama atlikti savavališkus įrenginio konstrukcijos pakeitimus, pvz., montuoti papildomas detales ir permontuoti įrenginį.

Naudotojų kvalifikacija

Šį įrenginį naudojantys asmenys privalo:

- žinoti pavojus, kylančius dirbant su elektros įrenginiais drėgnoje aplinkoje;
- būti perskaitę ir supratę naudojimo instrukciją, ypač skyrių „Sauga“.

Kiti pavojai



Įspėjimas apie elektros įtampą

Su elektrinėmis konstrukcijų dalimis susijusius darbus gali atlikti tik įgaliotoji specializuota įmonė!



Įspėjimas apie elektros įtampą

Prieš atlikdami bet kokius darbus su įrenginiu, iš kištukinio lizdo ištraukite tinklo kištuką!
Laikydami už tinklo kištuko, ištraukite maitinimo laidą iš kištukinio lizdo.



Įspėjimas

Neišmokytų asmenų netinkamai arba ne pagal paskirtį naudojamas įrenginys gali kelti pavojų! Atkreipkite dėmesį į naudotojų kvalifikaciją!



Įspėjimas

Šis įrenginys ne žaislas ir neturi patekti vaikams į rankas.



Įspėjimas

Uždusimo pavojus!
Nepalikite pakuotės medžiagos be priežiūros. Vaikams ji gali kelti pavojų.

Pastaba

Valydami įrenginį, nenaudokite stiprių valiklių, šveitiklių ar tirpalų.

Kaip elgtis avarijos atveju

1. Išjunkite įrenginį.
2. Įvykus avarijai atjunkite įrenginį nuo elektros srovės tinklo: Laikydami už tinklo kištuko, ištraukite maitinimo laidą iš kištukinio lizdo.
3. Pakartotinai nejunkite sugedusio įrenginio į elektros tinklą.

Informacija apie įrenginį

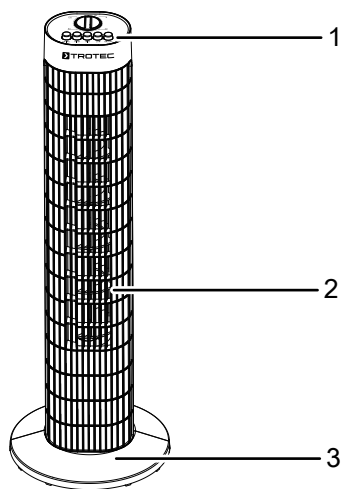
Įrenginio aprašas

Bokštinis ventiliatorius TVE 30 T yra pritaikytas vidaus patalpų orui cirkuliuoti.

Įrenginiui būdingos šios savybės:

- 3 greičio pakopos
- Nustatoma laikmačio funkcija iki 120 min.
- Prijungiamas 60° švytavimas
- Nešimo rankena, kad būtų paprasčiau gabenti

Įrenginio atvaizdas



Nr.	Pavadinimas
1	Valdymo skydelis
2	Ventiliatoriaus korpusas
3	Atraminė kojėlė

Gabenimas ir laikymas

Pastaba

Jei įrenginį laikysite arba transportuosite netinkamai, jis gali būti pažeistas.

Vadovaukitės įrenginio transportavimo ir laikymo informacija.

Gabenimas

Prieš gabendami, kaskart atkreipkite dėmesį į toliau pateiktus nurodymus:

- Išjunkite įrenginį.
- Ištraukite maitinimo laidą iš elektros lizdo, suėmę už tinklo kištuko.
- Norėdami ištraukti kištuką, netempkite už tinklo laido.

Baigę transportuoti kaskart atkreipkite dėmesį į toliau pateiktus nurodymus:

- Po transportavimo pastatykite įrenginį vertikaliai.

Laikymas

Kaskart **prieš** saugodami, laikykitės toliau pateiktų nurodymų:

- Išjunkite įrenginį.
- Ištraukite maitinimo laidą iš elektros lizdo, suėmę už tinklo kištuko.

Nenaudojamą prietaisą laikykite šiomis sąlygomis:

- sausoje ir nuo šalčio bei karščio apsaugotoje vietoje,
- taip, kad prireikus būtų galima uždengti dangą, apsaugančią nuo dulkių.
- kad nepažeistumėte įrenginio, nedėkite ant jo jokių kitų įrenginių arba daiktų.

Kaip sumontuoti ir pradėti naudotis

Pakuotės turinys

- 1 įrenginys TVE 30 T
- 1 instrukcija

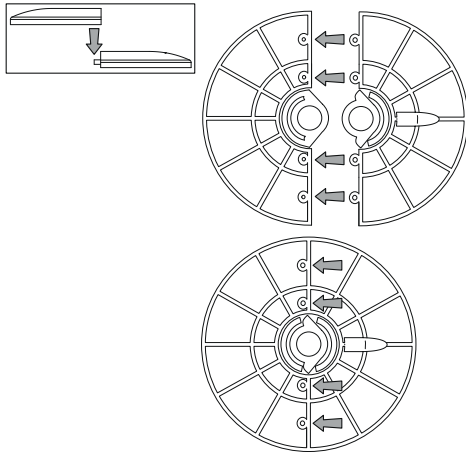
Įrenginio išpakavimas

1. Atidarykite dėžę ir ištraukite įrenginį.
2. Nuimkite nuo įrenginio visas pakavimo medžiagas.
3. Visiškai nuvyniokite maitinimo kabelį. Žiūrėkite, kad maitinimo kabelis nebūtų pažeistas ir nepažeiskite jo nuvyniodami.

Montavimas

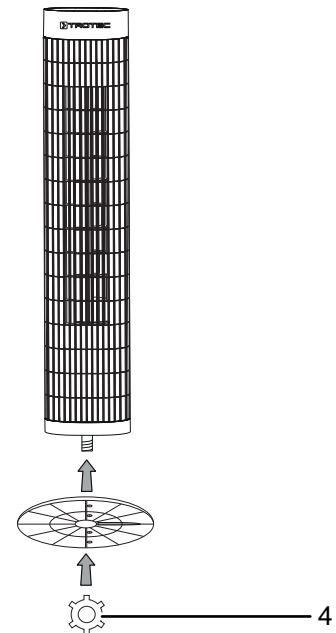
Atraminės kojelės montavimas

1. Sujunkite abi atraminės kojelės dalis (3) taip, kad kaiščiai pataikytų į numatytas angas.

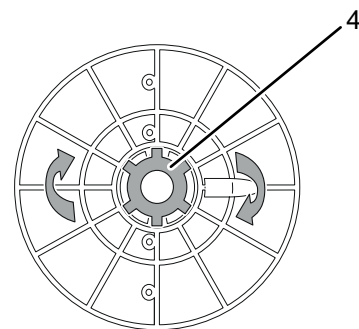


Kaip sujungti ventiliatoriaus korpusą su atramine kojele

1. Nuimkite plastikinę veržlę (4), esančią po ventiliatoriaus korpusu.
2. Sujunkite surinktą atraminę kojelę su ventiliatoriaus korpusu.

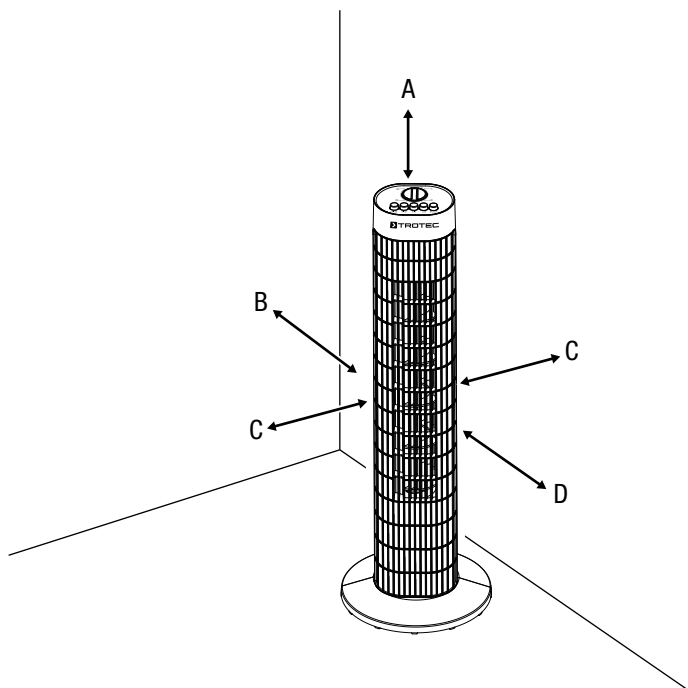


3. Priveržkite plastikinę veržlę (4), esančią ventiliatoriaus korpuso apačioje.



Naudojimo pradžia

Įrenginį pastatykite laikydamiesi skyriuje „Techniniai duomenys“ nurodytų minimalių atstumų iki sienų ir daiktų.



- Prieš pradėdami naudoti įrenginį po pertraukos, patikrinkite maitinimo kabelį. Iškilus abejonių, ar įrenginys tinkamos būklės, susisiekite su techninės priežiūros atstovu.
- Pastatykite įrenginį stačiai ir stabiliai.
- Tiesdami tinklo laidą ir kitus elektros kabelius, pasirūpinkite, kad už jų niekas neužkliūtų, ypač statydami įrenginį patalpos viduryje. Naudokite apsauginius kabelių tiltelius.
- Įsitikinkite, kad laidų ilgintuvai būtų išvynioti iki galo.
- Įsitikinkite, kad užuolaidos ar kiti daiktai netrukdo oro srautui.

Baterijos įdėjimas į nuotolinio valdymo pultą

Nuimkite baterijos dangtelį (5) nuo nuotolinio valdymo pulto baterijos skyriaus ir įdėkite į komplektą įeinančią CR 2032 (3 V) tipo mygtukinę bateriją.

Pastaba

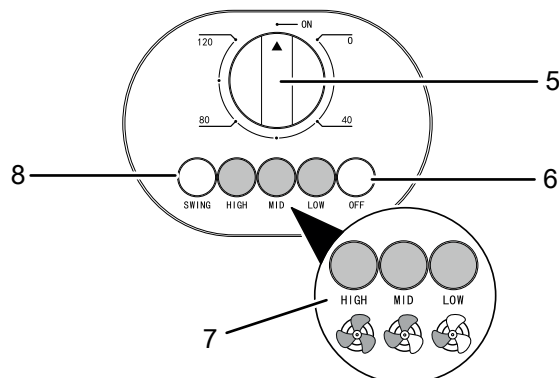
Šio prietaiso negalima naudoti su įkraunama baterija! Prieš pradėdami naudotis atkreipkite dėmesį į skyrių „Techniniai duomenys“.

Maitinimo laido prijungimas

- Įkiškite tinklo kištuką į tinkamai apsaugotą kištukinį lizdą.

Valdymas

Valdymo elementai



Nr.	Pavadinimas	Reikšmė
5	Pasukamasis jungiklis	<ul style="list-style-type: none"> • Įrenginio įjungimas ir išjungimas • Laikmačio suaktyvinimas ir laiko nustatymas
6	Mygtukas <i>OFF</i>	Įrenginio išjungimas
7	Vėdinimo lygio mygtukas	<ul style="list-style-type: none"> • Vėdinimo lygio (1-3) nustatymas 1 lygis (<i>LOW</i>): žemas ventiliatoriaus greitis 2 lygis (<i>MID</i>): vidutinis vėdinimo greitis 3 lygis (<i>HIGH</i>): didelis vėdinimo greitis
8	Mygtukas <i>SWING</i>	Kaip įjungti ir išjungti švytavimo funkciją

Įrenginio įjungimas

Įrengę ir parengę įrenginį naudoti, kaip aprašyta skyriuje „Naudojimo pradžia“, galite jį įjungti.

1. Nustatykite pasukamąjį jungiklį (5) į padėtį *ON*.
2. Paspauskite mygtuką *Vėdinimo lygis* (7).
⇒ Prietaisas ima veikti *įprastiniu režimu* pasirinktu vėdinimo lygiu.

Vėdinimo lygio nustatymas

Įjungus ventiliatorių *įprastiniu režimu* jis veikia pastoviai nustatytu vėdinimo lygiu. Veikiant šiam režimui vėdinimo lygį galima keisti nuo 1 iki 3 lygių.

1. Naudodami ventiliatorių, paspauskite norimą mygtuką *Vėdinimo lygis* (7).
⇒ Prietaisas veikia pastoviai nustatytu vėdinimo lygiu.

Laikmačio nustatymas

Laikmatis veikia tokiu būdu:

- automatinis išsijungimas praėjus nustatytam minučių skaičiui

Minučių skaičių galima nustatyti ties vertėmis 20 min., 40 min., 60 min., 80 min., 100 min. arba 120 min.

Automatinis išsijungimas

✓ Įrenginys įjungtas.

1. Sukite jungiklį (5) iki norimo minučių skaičiaus, kol prietaisas bus išjungtas.
 - ⇒ Nustatytas pageidaujamas laikmačio minučių skaičius.
 - ⇒ Praėjus nustatytam laikui minutėmis prietaisas automatiškai išsijungs.

Švytavimo įjungimas

Švytavimo funkcija leidžia vėdinti tolygiai.

✓ Prietaisas įjungtas ir veikia.

1. Norėdami įjungti švytavimą paspauskite mygtuką *SWING* (8).
 - ⇒ Švytavimo funkcija įjungta.
 - ⇒ Prietaisas sukiojasi iki 60° kampu.
2. Švytavimui išjungti paspauskite švytavimo mygtuką *SWING* (8).
 - ⇒ Švytavimo funkcija išjungta.

Naudojimo pabaiga



Įspėjimas apie elektros įtampą

Nelieskite tinklo kištuko drėgnomis arba šlapiomis rankomis.

- Išjunkite įrenginį.
- Ištraukite maitinimo laidą iš elektros lizdo, suėmę už tinklo kištuko.
- Valykite įrenginį, kaip nurodyta skyriuje „Techninė priežiūra“.
- Laikykite įrenginį, kaip nurodyta skyriuje „Laikymas“.

Gedimai ir triktys

Gaminant įrenginį, kelis kartus tikrinta, ar jis veikia neprikaištingai. Vis dėlto atsiradus gedimų, patikrinkite įrenginį pagal toliau pateiktą sąrašą.

Nepavyksta paleisti įrenginio:

- Patikrinkite tinklo jungtį.
- Patikrinkite, ar nepažeistas maitinimo laidas ir kištukas.
- Patikrinkite tinklo saugiklius įrengimo vietoje.
- Prieš iš naujo įjungdami įrenginį, palaukite 10 minučių. Jeigu įrenginys neįsijungia, kreipkitės į specializuotą įmonę arba „Trotec“, kad būtų patikrinta elektros sistema.

Jei neįsijungia orpūtė:

- Patikrinkite, ar įrenginys įjungtas.
- Patikrinkite elektros tiekimą ir pasižiūrėkite, ar kištukas ir laidas neturi defektų.

Įrenginys veikia garsiai ir (arba) vibruoja:

- Patikrinkite, ar įrenginys pastatytas vertikaliai ir tvirtai.
- Patikrinkite, ar prietaisas sudėtas teisingai.

Ar ir patikrintas įrenginys veikia netinkamai?

Kreipkitės į klientų aptarnavimo skyrių. Prireikus nuvežkite įrenginį remontuoti į įgaliotą specializuotą elektros įmonę arba „Trotec“.

Techninė priežiūra

Prieš atliekant techninę priežiūrą



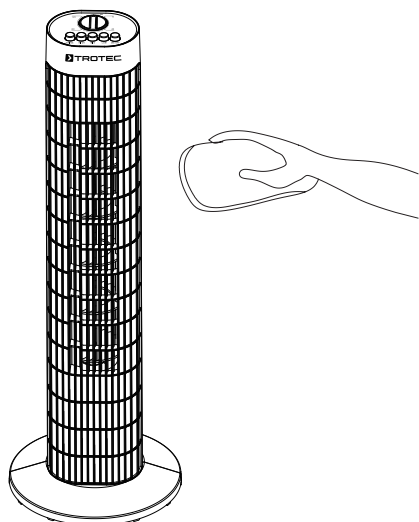
Įspėjimas apie elektros įtampą

Nelieskite tinklo kištuko drėgnomis arba šlapiomis rankomis.

- Išjunkite įrenginį.
- Ištraukite maitinimo laidą iš elektros lizdo, suėmę už tinklo kištuko.

Kaip valyti korpusą

Nuvalykite korpusą drėgna, minkšta, pūkų nepaliekančia šluoste. Saugokite, kad į korpuso vidų nepatektų drėgmės. Saugokite, kad į elektrinius elementus nepatektų drėgmės. Šluostei sudrėkinti nenaudokite agresyvių valymo priemonių, pvz., valymo purškiklių, tirpiklių, valiklių, kuriuose yra alkoholio, arba šveitiklių.



Techninių duomenų priedas

Techniniai duomenys

Parametras	Vertė
Modelis	TVE 30 T
Vėdinimo lygiai	3
Oro srauto greitis	3,77 m/s
Maitinimo įtampa	220–240 V / 50 Hz
Naudojamoji galia	45 W
Maitinimo kabelio ilgis	1,90 m
Švytavimas	60°
Garso slėgio lygis (1 m atstumu, 3 lygis)	60 dB(A)
Masė	3 kg
Matmenys (ilgis x plotis x aukštis)	240 x 240 x 760 mm
Mažiausias atstumas iki sienų ir daiktų viršuje (A): gale (B): šonuose (C): priekyje (D):	 30 cm 30 cm 30 cm 30 cm

Šalinimas



Perbrauktos šiukšliadėžės simbolis ant seno elektrinio ar elektroninio įrenginio simbolizuoja, kad, pasibaigus eksploataavimo trukmei, jo negalima išmesti kartu su buitėmis atliekomis. Jūsų kaimynystėje yra nemokamos elektros ir elektroninės įrangos atliekų surinkimo vietos. Adresus galite sužinoti savo miesto arba komunalinėje valdyboje. Informaciją apie kitas mūsų sukurtas grąžinimo galimybes galite rasti mūsų tinklalapyje www.trotec24.com.

Atskirai rūšiuojant pasenusią elektros ir elektroninę įrangą, senus įrenginius galima pakartotinai panaudoti, perdirbti jų medžiagas ar kitaip panaudoti, be to, utilizuojant įrenginiuose galimai esančias pavojingas medžiagas, išvengiama neigiamo poveikio aplinkai ir žmonių sveikatai.

Trotec GmbH

Grebener Str. 7
D-52525 Heinsberg

☎ +49 2452 962-400

☎ +49 2452 962-200

✉ info@trotec.com

www.trotec.com