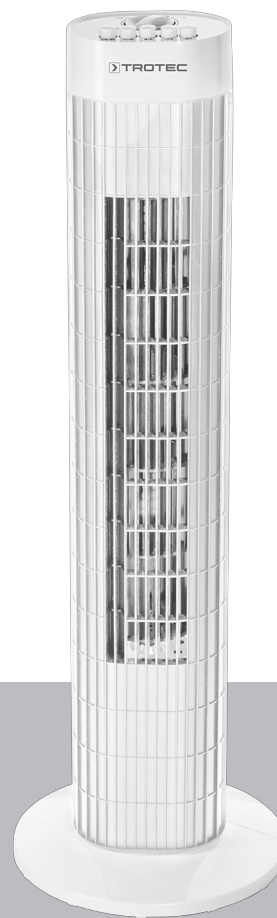


**TVE 30 T**

**FR**

**MANUEL D'UTILISATION**  
VENTILATEUR COLONNE



 **TROTEC**

**Sommaire**

**Indications sur le manuel d'utilisation** ..... 2

**Sécurité** ..... 2

**Informations sur l'appareil** ..... 4

**Transport et stockage** ..... 4

**Montage et mise en service** ..... 5

**Utilisation** ..... 6

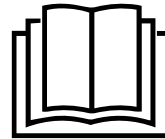
**Défauts et pannes** ..... 7

**Entretien** ..... 8

**Annexe technique** ..... 8

**Élimination des déchets** ..... 8

Vous pouvez télécharger la dernière version du manuel d'utilisation et la déclaration de conformité UE sous le lien suivant :



TVE 30 T



<https://hub.trotec.com/?id=40190>

**Indications sur le manuel d'utilisation**

**Symboles**



**Avertissement relatif à la tension électrique**

Ce symbole indique que la tension électrique cause des risques pour la vie et la santé des personnes.



**Avertissement**

Cette mention d'avertissement indique un risque moyen qui peut entraîner des blessures graves ou mortelles s'il n'est pas évité.



**Attention**

Cette mention d'avertissement indique un risque faible qui peut entraîner des blessures bénignes ou moyennes s'il n'est pas évité.

**Remarque**

Cette mention d'avertissement indique des informations importantes (par ex. dommages matériels), mais aucun danger.



**Info**

Les indications présentant ce symbole vous aident à exécuter vos tâches rapidement et en toute sécurité.



**Observer le mode d'emploi**

Les indications présentant ce symbole vous indiquent qu'il est nécessaire de respecter le manuel d'utilisation.

**Sécurité**

**Veillez lire attentivement le présent manuel avant la mise en service ou l'utilisation de l'appareil et conservez-le à proximité immédiate de l'endroit d'installation ou de l'appareil même !**



**Avertissement**

**Lire toutes les consignes de sécurité et toutes les instructions.**

Le non-respect des consignes de sécurité risque de causer une électrocution, de provoquer un incendie et/ou de causer des blessures graves.

**Conservez toutes les consignes de sécurité et toutes les instructions pour pouvoir vous y reporter ultérieurement.**

Les enfants de plus de 8 ans et toute personne ayant des capacités physiques, sensorielles ou mentales réduites ou ne possédant pas l'expérience et/ou les connaissances nécessaires peuvent utiliser l'appareil pour autant qu'ils bénéficient d'une supervision ou ont reçu une instruction adéquate relative à une utilisation sûre de l'appareil et qu'ils ont compris les dangers liés à cette utilisation.

Les enfants ne sont pas autorisés à jouer avec l'appareil. Il est interdit aux enfants d'effectuer le nettoyage et l'entretien de l'appareil sans surveillance.

- N'utilisez pas l'appareil dans des locaux présentant un risque d'explosion.
- N'utilisez pas l'appareil dans des atmosphères agressives.
- Installez l'appareil debout et de façon stable.
- Faites sécher l'appareil après un nettoyage à l'eau. Ne le faites pas fonctionner mouillé.
- Ne touchez ou n'utilisez pas l'appareil les mains humides ou mouillées.
- Ne pas exposer l'appareil à un jet d'eau direct.
- Ne pas introduire de corps étrangers ni de membres du corps à l'intérieur de l'appareil.
- Ne couvrez pas l'appareil et ne le transportez pas pendant le fonctionnement.

- Ne pas s'asseoir sur l'appareil.
- L'appareil n'est pas un jouet. Tenez les enfants et les animaux à l'écart. Utilisez l'appareil uniquement sous surveillance.
- Avant chaque utilisation, vérifiez le bon état de l'appareil, des accessoires et des pièces de raccordement. N'utilisez pas l'appareil si celui-ci ou une des pièces qui le composent présente un défaut.
- Protégez tous les câbles électriques en dehors de l'appareil contre les endommagements (par ex. par des animaux). N'utilisez jamais l'appareil lorsque le cordon électrique ou la fiche sont détériorés !
- La prise d'alimentation électrique doit correspondre aux indications données au chapitre Caractéristiques techniques.
- Raccordez la fiche de l'appareil à une prise de courant protégée selon les règles de l'art.
- Choisissez la rallonge de câble électrique conformément aux indications contenues dans les données techniques. Déroulez complètement la rallonge électrique. Évitez toute surcharge électrique.
- Retirez le câble électrique de l'appareil de la prise en tirant sur la fiche avant l'entretien, la maintenance ou les réparations.
- Éteignez l'appareil et tirez le câble électrique de la prise lorsque l'appareil n'est pas utilisé.
- N'utilisez jamais l'appareil si vous remarquez des défauts au niveau de la prise ou du câble de raccordement secteur.  
Si le cordon secteur de cet appareil est endommagé, il doit être remplacé par le fabricant, son service après-vente ou par une personne de qualification équivalente afin d'éviter tous risques.  
Les câbles électriques défectueux représentent un danger sérieux pour la santé.
- Lors de l'installation, il faut respecter les distances minimales requises par rapport aux murs et aux autres objets ainsi que les conditions d'entreposage et de fonctionnement conformément aux indications figurant dans le chapitre Données techniques.
- Assurez-vous que l'entrée et la sortie d'air sont dégagées.
- Assurez-vous qu'aucun objet ne se trouve à proximité immédiate de l'entrée et de la sortie d'air, et que celles-ci soient libres de toute saleté.
- Il est interdit de faire fonctionner l'appareil ou de le raccorder au réseau électrique lorsqu'il n'est pas complètement monté.
- Une installation non conforme peut provoquer un incendie, une électrocution ou des blessures graves.

## Utilisation conforme

Veillez utiliser le TVE 30 T exclusivement comme ventilateur sur pied pour ventiler les espaces intérieurs, tout en respectant les caractéristiques techniques.

## Utilisation non conforme

- Veuillez ne pas installer l'appareil sur un support mouillé ou inondé.
- Veuillez ne déposer aucun objet, comme p.ex. des vêtements, sur l'appareil.
- Veuillez ne pas utiliser l'appareil à l'extérieur.
- Tout autre fonctionnement ou toute autre utilisation que ceux décrits dans ce manuel est non conforme et interdit. En cas de non-respect, le fabricant décline toute responsabilité en cas de dommage et tous les droits à garantie sont annulés.
- Toute modification structurelle, toute transformation ou tout ajout arbitraire au niveau de l'appareil est strictement interdit.

## Qualification du personnel

Toute personne utilisant le présent appareil doit :

- être consciente des risques associés aux appareils électriques en environnement humide.
- avoir lu et compris le manuel d'utilisation, et notamment le chapitre Normes de sécurité.

## Risques résiduels



### Avertissement relatif à la tension électrique

Toute intervention au niveau des composants électriques est à réaliser exclusivement par une entreprise spécialisée !



### Avertissement relatif à la tension électrique

Retirez la fiche d'alimentation de la prise secteur avant toute intervention sur l'appareil.  
Débranchez le cordon d'alimentation de la prise murale en tirant sur la fiche secteur.



### Avertissement

L'utilisation de l'appareil peut comporter un risque s'il est utilisé par des personnes non compétentes, en cas d'utilisation non conforme ou non conventionnelle !  
Veillez respecter les exigences relatives à la qualification du personnel !



### Avertissement

L'appareil n'étant pas un jouet, il n'est pas adapté aux enfants.



### Avertissement

Danger de suffocation !  
Veillez ne pas laisser traîner les emballages vides. Ils pourraient être dangereux pour les enfants.

**Remarque**

N'utilisez pas de nettoyants agressifs, abrasifs ou décapants pour nettoyer l'appareil.

**Comportement en cas d'urgence**

1. Éteignez l'appareil.
2. En cas d'urgence, coupez immédiatement l'alimentation électrique de l'appareil. Débranchez le cordon d'alimentation de la prise murale en tirant sur la fiche secteur.
3. Ne rebranchez jamais un appareil endommagé.

**Informations sur l'appareil**

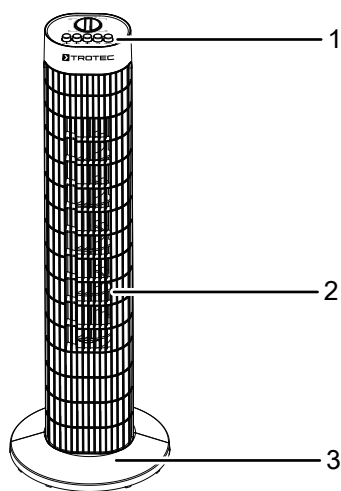
**Description de l'appareil**

Le ventilateur colonne TVE 30 T est destiné à faire circuler l'air à l'intérieur d'une pièce.

L'appareil présente les caractéristiques suivantes :

- 3 vitesses
- Fonction de minuterie réglable jusqu'à 120 min
- Oscillation à 60° activable
- Poignée permettant un transport facile

**Représentation de l'appareil**



N°	Désignation
1	Panneau de commande
2	Corps du ventilateur
3	Socle

**Transport et stockage**

**Remarque**

L'appareil peut s'endommager si vous le transportez ou l'entreposez de manière inappropriée.

Observez les informations relatives au transport et à l'entreposage de l'appareil.

**Transport**

Veillez observer les consignes suivantes **avant** chaque transport :

- Éteignez l'appareil.
- Débranchez le cordon d'alimentation de la prise murale en tirant sur la fiche secteur.
- Veuillez ne pas utiliser le cordon électrique pour tirer l'appareil.

Veillez observer les consignes suivantes **après** chaque transport :

- Installez l'appareil debout après l'avoir transporté.

**Stockage**

Veillez respecter les consignes suivantes **avant** chaque entreposage :

- Éteignez l'appareil.
- Débranchez le cordon d'alimentation de la prise murale en tirant sur la fiche secteur.

Observez les conditions de stockage suivantes lorsque vous n'utilisez pas l'appareil :

- au sec et protégé du gel et de la chaleur
- Le cas échéant, protégé de la poussière par une housse
- ne placez aucun autre appareil ou aucun objet sur l'appareil, afin d'éviter de le détériorer

## Montage et mise en service

### Contenu de la livraison

- 1 TVE 30 T
- 1 mode d'emploi

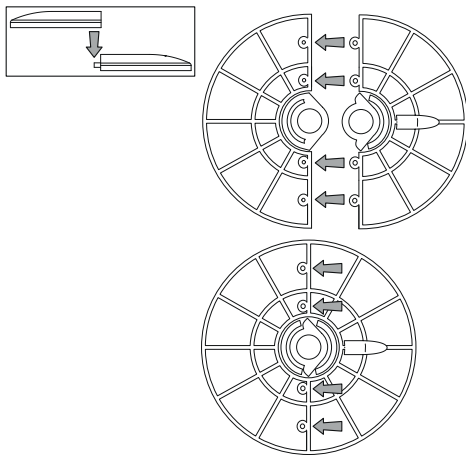
### Déballer l'appareil

1. Ouvrez le carton et sortez l'appareil.
2. Retirez entièrement l'emballage de l'appareil.
3. Déroulez complètement le câble électrique. Assurez-vous que le câble électrique n'est pas endommagé et ne le détériorez pas en le déroulant.

### Montage

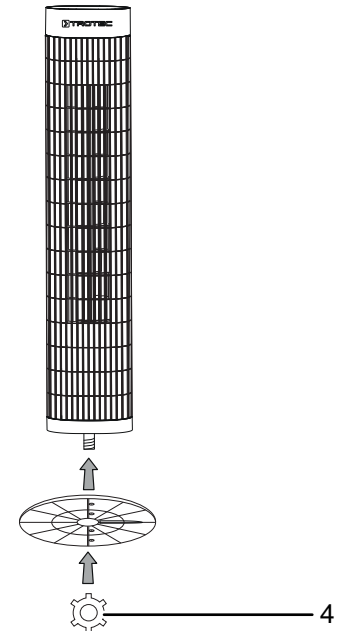
#### Montage du socle

1. Assemblez les deux parties du socle (3) de telle sorte que les goujons accrochent dans les ouvertures prévues.

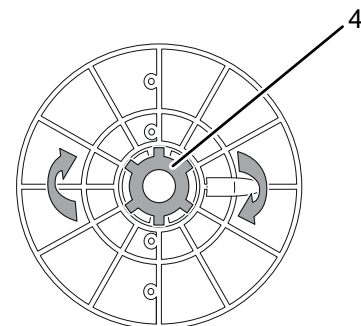


#### Assemblage du corps du ventilateur et du socle

1. Dévissez l'écrou en plastique (4) situé sous le corps du ventilateur.
2. Assemblez le socle monté et le corps du ventilateur.

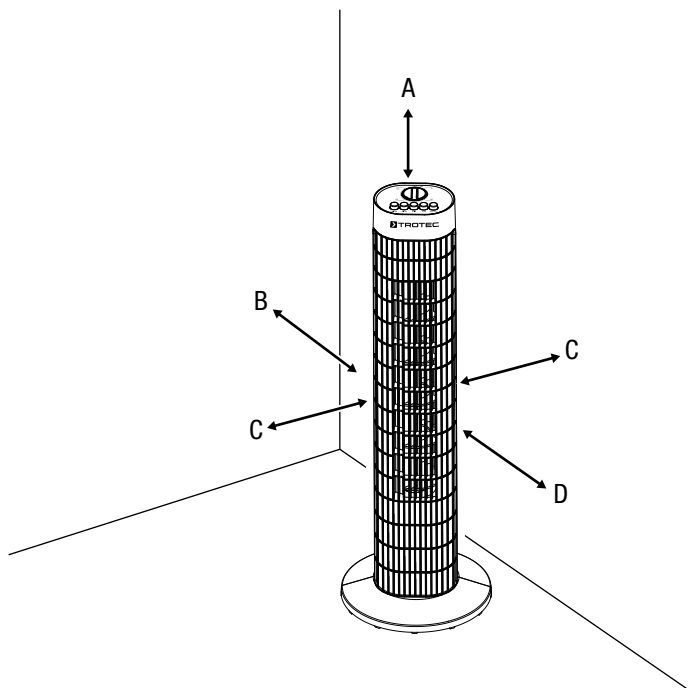


3. Vissez l'écrou en plastique (4) dans l'orifice sur le dessous du corps du ventilateur.



### Mise en service

Lors de l'installation de l'appareil, il faut respecter les distances minimales requises par rapport aux murs et aux autres objets conformément aux indications figurant dans le chapitre Données techniques.



- Avant la remise en service de l'appareil, vérifiez l'état du câble d'alimentation. En cas de doutes relatifs à son parfait état, contactez le service après-vente.
- Installez l'appareil debout et de façon stable.
- Pendant le montage, en particulier lorsque l'appareil est placé au centre de la pièce, veillez à ce que le cordon d'alimentation ou tout autre câble électrique soit posé de sorte à éviter tout risque de trébuchement. Utilisez des couvre-câbles.
- Veuillez faire en sorte que les rallonges de câbles soient entièrement déroulées.
- Veillez à ce qu'aucun rideau ni aucun autre objet ne bloque le flux d'air.

### Mise en place de la pile dans la télécommande

Enlevez le couvercle du compartiment à pile (5) de la télécommande et insérez la pile bouton fournie CR 2032 (3 V).

#### Remarque

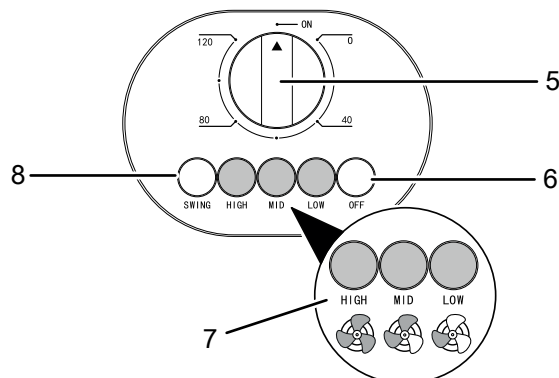
Ne faites jamais fonctionner l'appareil avec une batterie rechargeable !  
 Observez le chapitre Caractéristiques techniques lors de la mise en service.

### Branchement du câble secteur

- Raccordez la fiche secteur à une prise de courant protégée selon les règles de l'art.

## Utilisation

### Éléments de commande



N°	Désignation	Signification
5	Sélecteur rotatif	<ul style="list-style-type: none"> <li>• Mise en marche et arrêt de l'appareil</li> <li>• Activation de la minuterie et réglage de l'heure</li> </ul>
6	Touche <i>OFF</i>	Arrêt de l'appareil
7	Touches <i>Niveau de ventilation</i>	<ul style="list-style-type: none"> <li>• Réglage du niveau de ventilation (1-3)</li> <li>Vitesse 1 (<i>LOW</i>) : ventilation faible</li> <li>Vitesse 2 (<i>MID</i>) : ventilation moyenne</li> <li>Vitesse 3 (<i>HIGH</i>) : ventilation forte</li> </ul>
8	Touche <i>SWING</i>	Activation et désactivation de l'oscillation

### Mise en marche de l'appareil

Après avoir installé l'appareil en suivant la description du chapitre Mise en service, vous pouvez le mettre en marche.

1. Tournez le commutateur rotatif (5) sur la position *ON*.
2. Appuyez sur l'une des touches *Niveau de ventilation* (7).  
 ⇒ L'appareil démarre en *mode normal* à la vitesse de ventilation sélectionnée.

### Modification du niveau de ventilation

En *mode normal*, le ventilateur fonctionne en permanence à la vitesse de ventilation sélectionnée. Dans ce mode, la vitesse de ventilation peut être réglée entre 1 et 3.

1. Appuyez pendant le fonctionnement sur la touche *Vitesse de ventilation* (7) souhaitée.  
 ⇒ L'appareil fonctionne en continu à la vitesse de ventilation définie.

## Réglage de la minuterie

La minuterie permet

- d'arrêter automatiquement l'appareil après un nombre de minutes prédéfini

Le nombre de minutes peut être réglé sur 20, 40, 60, 80, 100 ou 120.

### Arrêt automatique

- ✓ L'appareil est en marche.
- 1. Tournez le commutateur rotatif (5) sur le nombre de minutes souhaité jusqu'à l'arrêt automatique de l'appareil.
  - ⇒ La minuterie est réglée sur le nombre de minutes désiré.
  - ⇒ L'appareil s'éteint automatiquement au bout du nombre de minutes programmé.

### Oscillation

La fonction oscillation permet d'obtenir une ventilation plus homogène.

- ✓ L'appareil est allumé et fonctionne.
- 1. Appuyez sur la touche *SWING* (8) pour activer la fonction oscillation.
  - ⇒ La fonction oscillation est activée.
  - ⇒ Le corps du ventilateur pivote sur un angle allant jusqu'à 60°.
- 2. Appuyez de nouveau sur la touche *SWING* (8) pour désactiver la fonction oscillation.
  - ⇒ La fonction oscillation est désactivée.

### Mise hors service



#### Avertissement relatif à la tension électrique

Ne touchez jamais la fiche d'alimentation avec des mains humides ou mouillées.

- Arrêtez l'appareil.
- Débranchez le cordon d'alimentation de la prise murale en tirant sur la fiche secteur.
- Nettoyez l'appareil conformément aux indications figurant au chapitre Maintenance.
- Stockez l'appareil conformément aux indications figurant dans le chapitre Stockage.

## Défauts et pannes

Dans le cadre de sa production, le bon fonctionnement de l'appareil a été contrôlé à plusieurs reprises. Malgré tout, si l'appareil devait présenter des dysfonctionnements, contrôlez-le en vous conformant à la liste suivante.

### L'appareil ne se met pas en marche :

- Vérifiez le raccordement au secteur.
- Vérifiez le bon état du cordon électrique et de la fiche secteur.
- Vérifiez le fusible ou le disjoncteur secteur.
- Attendez 10 minutes avant de redémarrer l'appareil. Si l'appareil ne démarre pas, faites réviser l'appareil par une entreprise spécialisée ou par la société Trotec.

### L'hélice ne démarre pas :

- Vérifiez si l'appareil a bien été mis en marche.
- Vérifiez l'alimentation électrique et contrôlez le bon état de la prise et du câble.

### L'appareil est bruyant ou il vibre :

- Vérifiez si l'appareil est stable et bien installé en position verticale.
- Vérifiez que l'appareil est correctement assemblé.

### Même après vérification, l'appareil ne fonctionne toujours pas parfaitement ?

Contactez le service après-vente. Le cas échéant, faites réparer l'appareil par une entreprise d'électricité spécialisée ou par la société Trotec.

## Entretien

### Avant toute opération de maintenance



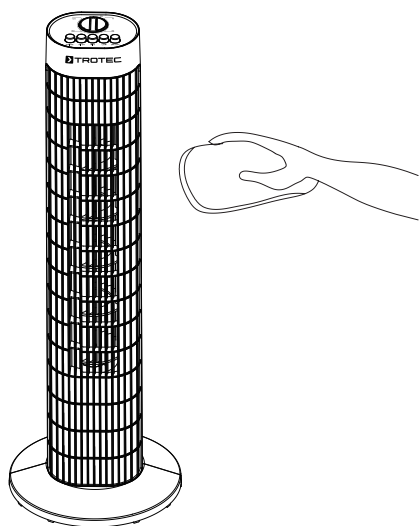
#### Avertissement relatif à la tension électrique

Ne touchez jamais la fiche d'alimentation avec des mains humides ou mouillées.

- Éteignez l'appareil.
- Débranchez le cordon d'alimentation de la prise murale en tirant sur la fiche secteur.

### Nettoyer le boîtier

Nettoyez le boîtier avec un chiffon humide, doux et sans peluche. Veillez à ce qu'aucune humidité ne pénètre dans le boîtier. Veillez à ce qu'aucune humidité ne puisse entrer en contact avec les composants électriques. N'utilisez pas de détergents agressifs, tels que aérosols de nettoyage, solvants, nettoyeurs à base d'alcool ou produits abrasifs, pour humidifier le chiffon.



## Annexe technique

### Caractéristiques techniques

Paramètres	Valeur
<b>Modèle</b>	<b>TVE 30 T</b>
Niveaux de ventilation	3
Vitesse du flux d'air	3,77 m/s
Tension de raccordement	220 – 240 V / 50 Hz
Puissance absorbée	45 W
Longueur du cordon secteur	1,90 m
Oscillation	60°
Pression sonore (distance 1 m, vitesse 3)	60 dB(A)
Poids	3 kg
Dimensions (longueur x largeur x hauteur)	240 x 240 x 760 mm
Distance minimale par rapport aux murs et aux objets	vers le haut (A) : 30 cm vers l'arrière (B) : 30 cm vers les côtés (C) : 30 cm vers l'avant (D) : 30 cm

### Élimination des déchets



Le pictogramme représentant une poubelle barrée, apposé sur un appareil électrique ou électronique, signifie que celui-ci ne doit pas être éliminé avec les ordures ménagères. Des points de collecte gratuits pour les appareils électriques ou électroniques usagés sont à votre disposition à proximité de chez vous. Les autorités de votre ville ou de votre commune peuvent vous en fournir les adresses. Notre site Internet [www.trotec24.com](http://www.trotec24.com) vous informe également sur les autres possibilités de retour que nous proposons.

La collecte séparée des appareils électriques et électroniques usagés permet leur réutilisation éventuelle, le recyclage des matériaux constitutifs et les autres formes de recyclage tout en évitant les conséquences négatives pour l'environnement et la santé des produits dangereux qu'ils sont susceptibles de contenir.



Trotec GmbH

Grebener Str. 7  
D-52525 Heinsberg

☎ +49 2452 962-400

☎ +49 2452 962-200

✉ [info@trotec.com](mailto:info@trotec.com)

[www.trotec.com](http://www.trotec.com)