

TVE 25 S

LV

EKSPLUATĀCIJAS  
INSTRUKCIJAS  
VENTILATORS UZ STATĪVA



 TROTEC

**Saturs**

Norādījumi par instrukciju lietošanu ..... 2

Drošība ..... 2

Informācija par ierīci ..... 4

Transportēšana un uzglabāšana ..... 5

Uzstādīšana un ekspluatācijas sākšana ..... 6

Lietošana ..... 9

Kļūdas un traucējumi ..... 10

Apkope ..... 11

Tehniskais pielikums ..... 11

Utilizēšana ..... 12

**Norādījumi par instrukciju lietošanu**

**Simboli**



**Brīdinājums par elektrisko spriegumu**

Šis simbols norāda, ka elektriskā sprieguma dēļ pastāv dzīvības un veselības apdraudējums.



**Brīdinājums**

Šis signālvārds apzīmē vidējas pakāpes apdraudējumu; ja tas netiek novērsts, var rasties nāvējoši vai smagi savainojumi.



**Uzmanību**

Šis signālvārds apzīmē zemas pakāpes apdraudējumu; ja tas netiek novērsts, var rasties nelieli vai vidēji smagi savainojumi.

**Norāde**

Šis signālvārds apzīmē svarīgu informāciju (piemēram, par materiālu bojājumiem), bet ne apdraudējumu.



**Informācija**

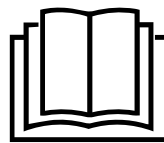
Norādes ar šo simbolu palīdz ātri un droši veikt darbības.



**Ievērojiet norādījumus**

Norādes ar šo simbolu informē, ka jāievēro instrukcijas.

Šo instrukciju pašreizējo versiju un ES atbilstības deklarāciju varat lejupielādēt no šīs saites:



TVE 25 S



<https://hub.trotec.com/?id=41974>

**Drošība**

**Pirms ierīces nodošanas ekspluatācijā/lietošanas rūpīgi izlasiet šo instrukciju un uzglabāiet to tiešā ierīces tuvumā vai ierīces atrašanās vietas tuvumā!**



**Brīdinājums**

**Izlasiet visus drošības norādījumus un norādes.**

Neievērojot drošības norādījumus un norādes, var rasties strāvas trieciens, ugunsgrēks un/vai smagi savainojumi.

**Saglabāiet visus drošības norādījumus un norādes turpmākai atsaucēi.**

Šo ierīci var izmantot bērni no 8 gadu vecuma un personas ar ierobežotām fiziskām, sensorām vai psihiskām spējām vai personas bez pieredzes un zināšanām, ja tās tiek uzraudzītas vai ir instruētas par drošu ierīces lietošanu un apzinās esošos riskus. Bērni nedrīkst spēlēties ar ierīci. Bērni bez uzraudzības nedrīkst veikt tīrīšanu un apkopi.

- Nedarbiniet iekārtu sprādzienbīstamās telpās vai zonās un neuzstādiet iekārtu tajās.
- Nelietojiet iekārtu agresīvā atmosfērā.
- Novietojiet ierīci vertikāli un stabili uz horizontālas un nekustīgas virsmas.
- Ļaujiet iekārtai nožūt pēc tīrīšanas ar mitru drāniņu. Nelietojiet iekārtu, kad tā ir mitra.
- Nedarbiniet un neizmantojiet iekārtu ar mitrām vai slapjām rokām.
- Nevērsiet tiešu ūdens strūklu pret ierīci.
- Nekādā gadījumā nelieciet ierīcē priekšmetus un ķermeņa daļas.
- Nepārklājiet iekārtu tās darbības laikā.
- Nesēdieties uz iekārtas.
- Ierīce nav rotaļlieta! Nelaidiet tuvumā bērnus un dzīvniekus.
- Pirms katras lietošanas reizes pārbaudiet, vai ierīce, tās piederumi un pievienotās detaļas nav bojātas. Neizmantojiet bojātas ierīces vai to detaļas.

- Gādājiet, lai visi strāvas vadi ārpus ierīces būtu pasargāti no bojājumiem (piem., dzīvnieku radītiem bojājumiem). Nekad neizmantojiet ierīci, ja elektropadeves vads vai elektrotīkla pieslēgums ir bojāts.
- Tīkla pieslēgumam ir jāatbilst tehniskajā pielikumā minētajai informācijai.
- Iespraudiet kontaktdakšu rozetē, kuras zemējums atbilst tiesību aktos noteiktajām prasībām.
- Izvēlieties strāvas vada pagarinātāju, vadoties pēc tehniskajiem datiem. Pilnībā atritiniet pagarinātāju. Nepieļaujiet elektropārslodzi.
- Pirms apkopes, kopšanas vai remonta darbiem izvelciet vadu no rozetes, satverot to aiz spraudņa.
- Kad ierīce netiek lietota, izslēdziet to un atvienojiet vadu no rozetes.
- Neizmantojiet ierīci, ja konstatējat kontaktdakšas vai strāvas vada bojājumus.  
Ja tiek bojāts šīs iekārtas tīkla kabelis, tas jānomaina ražotājam, klientu servisam vai līdzīgai kvalificētai personai, lai nerastos apdraudējums.  
Bojāti strāvas vadi rada nopietnus draudus veselībai!
- Uzstādot ierīci, ievērojiet minimālo attālumu no sienām un priekšmetiem un uzglabāšanas un ekspluatācijas nosacījumus, kā norādīts tehniskajā pielikumā.
- Pārlicinieties, vai gaisa ieplūdes un izplūdes atveres nav nosprostotas.
- Pārlicinieties, ka gaisa ieplūdes un izplūdes telpas tiešā tuvumā nav vaļīgu objektu un netīrumu.
- Nedarbiniet neuzstādītu iekārtu un nepievienojiet neuzstādītu iekārtu elektrotīklam.
- Nepareiza instalācija var izraisīt apdegumus, elektrošoku vai citus smagus personu savainojumus.
- Ierīcei ir aizsardzība pret pārkaršanu, kas tiek aktivizēta, kad ierīce pārkarst (kad tiek pārsniegta optimālā darbības temperatūra). Pēc tam iekārta tiek automātiski izslēgta.
- Izmantojiet AAA tipa bateriju.
- Neievietojiet tālvadības pultī atkārtoti uzlādējamās baterijas.
- Nelādējiet baterijas, kuras nav paredzēts uzlādēt.
- Neizmantojiet kopā dažāda veida baterijas, kā arī jaunas un lietotas baterijas.
- Ievietojiet akumulatorus to nodalījumā atbilstoši pareizai polaritātei.
- Izņemiet izlādējušās baterijas. Baterijas satur videi bīstamas vielas. Atbrīvojieties no akumulatoriem saskaņā ar valsts tiesību aktiem (skatiet nodaļu Atbrīvošanās).
- Izņemiet akumulatorus no tālvadības pults, ja ierīci neizmantosiet ilgstošāk.
- Nepieļaujiet īssavienojumu barošanas spailēm bateriju nodalījumā!
- Nenoriet akumulatorus! Ja akumulators tiek norīts, tas var izraisīt smagus iekšējus apdegumus/ķīmiskus apdegumus 2 stundu laikā! Apdegumi var izraisīt nāvi!
- Ja domājat, ka esat norijis akumulatoru vai tas citādi iekļuvis jūsu ķermenī, nekavējoties meklējiet medicīnisko palīdzību!
- Uzglabājiet jaunus un lietotus akumulatorus un atvērtu akumulatoru nodalījumu bērniem nepieejamā vietā.
- Ja akumulatora nodalījums neaizveras droši, pārtrauciet lietot ierīci, izmantojot tālvadības pulti.

### Paredzētā lietošana

Izmantojiet ierīci TVE 25 S tikai kā ventilatoru uz statīva iekštelpu ventilēšanai saskaņā ar tehniskajiem datiem.

Jebkāda lietošana, kas nav šeit paredzēta, tiek uzskatīta par nepareizu izmantošanu.

### Saprātīgi paredzama nepareiza izmantošana

- Nenovietojiet ierīci uz mitras vai appludinātas pamatnes.
- Nenovietojiet uz iekārtas nekādus priekšmetus, piemēram, apģērbu.
- Neizmantojiet ierīci brīvā dabā.
- Neveiciet nekādas neatļautas izmaiņas konstrukcijā, kā arī neveiciet ierīces pārveidi vai papildināšanu.

## Personāla kvalifikācija

Personām, kas strādā ar ierīci:

- jāapzinās riski, kādi pastāv, strādājot ar elektroiekārtām mitrās telpās;
- ir izlasījušas un izpratušas instrukcijas, īpaši nodaļu "Drošība".

## Citi riski



### Brīdinājums par elektrisko spriegumu

Elektrodetaļu remontu drīkst veikt tikai pilnvaroti speciālisti.



### Brīdinājums par elektrisko spriegumu

Veicot jebkādas darbus ar iekārtu, atvienojiet kontaktdakšu no rozetes!

Neaiztieciet kontaktdakšu ar mitrām vai slapjām rokām.

Izvelciet vada kontaktdakšu no ligzdas, satverot to aiz spraudņa.



### Brīdinājums

Šī ierīce var radīt apdraudējumu, ja neapmācītas personas to izmanto nelietpratīgi vai arī tā tiek lietota neparedzētiem mērķiem. Ievērojiet personāla kvalifikācijas prasības.



### Brīdinājums

Ierīce nav rotaļlieta un nav paredzēta bērniem!



### Brīdinājums

Nosmakšanas risks!

Neatstājiet iepakojuma materiālu neuzraudzītu.

Bērniem tas varētu kļūt par bīstamu rotaļlietu.

### Norāde

Ierīces tīrīšanai neizmantojiet kodīgus vai abrazīvus tīrīšanas līdzekļus, kā arī šķīdinātājus.

## Rīcība ārkārtas situācijā

1. Izslēdziet iekārtu.
2. Atvienojiet ierīci no elektrotīkla, izņemot tīkla kontaktspraudni no kontaktligzdas. To darot, satveriet pašu kontaktspraudni, nevis kabeli.
3. Nepieslēdziet bojātu iekārtu elektrotīklam.

## Informācija par ierīci

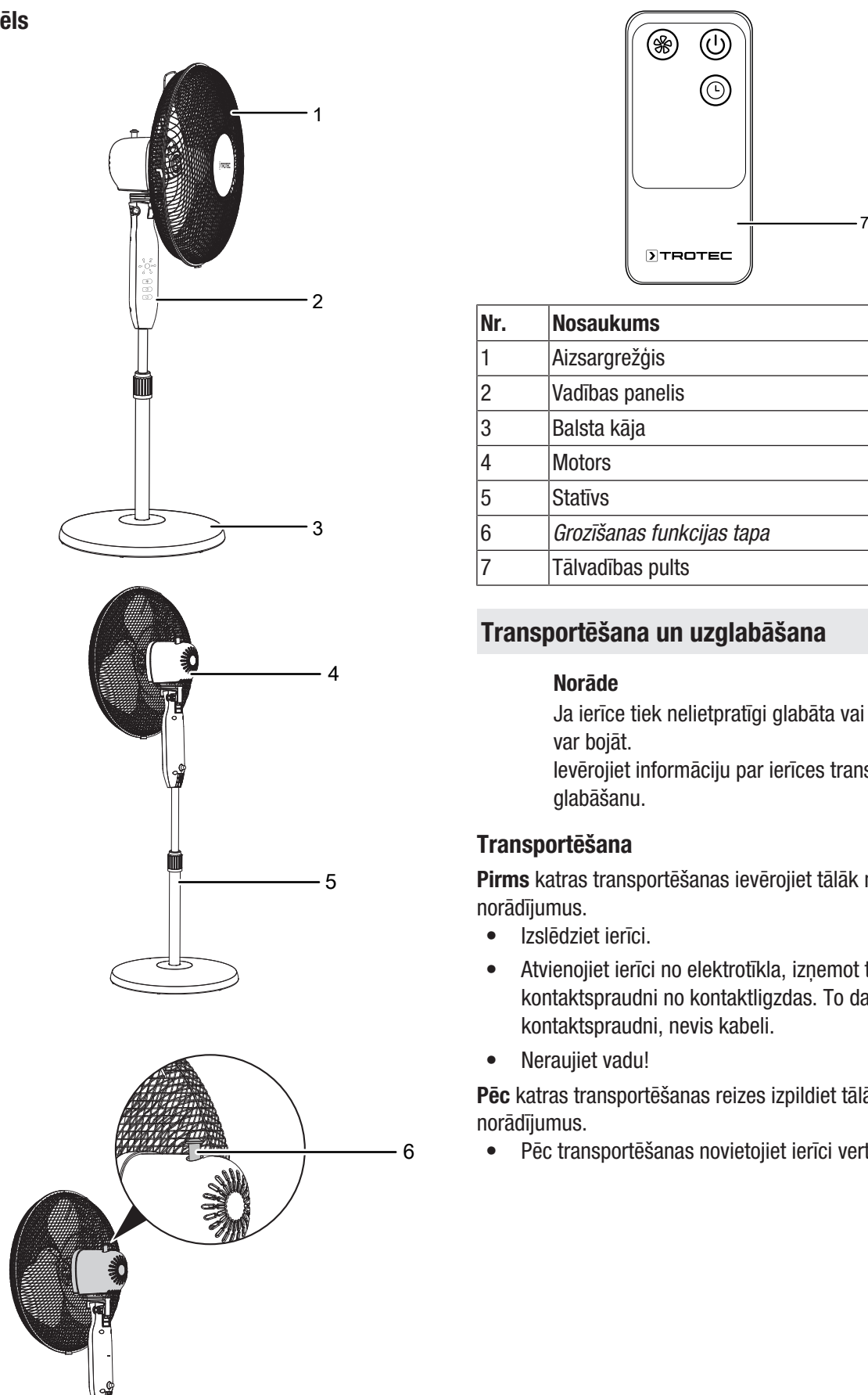
### Ierīces apraksts

TVE-S sērijas ventilatori uz statīva ir paredzēti iekštelpu gaisa ventilēšanai.

Ierīcei TVE 25 S ir šādas funkcijas:

- 3 ātruma pakāpes
- Taimeris, ko var iestatīt līdz 7 stundām
- Regulējams augstums
- Ventilatora galvas vertikālā slīpuma leņķa regulējums līdz 30°
- Pārslēdzama 80° svārstība
- Pārnēsāšanas rokturis ērtai transportēšanai

## Ierīces attēls



Nr.	Nosaukums
1	Aizsargrežģis
2	Vadības panelis
3	Balsta kāja
4	Motors
5	Statīvs
6	<i>Grozišanas funkcijas tapa</i>
7	Tālvadības pults

### Transportēšana un uzglabāšana

#### Norāde

Ja ierīce tiek nelietpratīgi glabāta vai transportēta, to var bojāt.  
Ievērojiet informāciju par ierīces transportēšanu un glabāšanu.

#### Transportēšana

**Pirms** katras transportēšanas ievērojiet tālāk minētos norādījumus.

- Izslēdziet ierīci.
- Atvienojiet ierīci no elektrotilkla, izņemot tīkla kontaktspraudni no kontaktlīdzes. To darot, satveriet pašu kontaktspraudni, nevis kabeli.
- Neraujiet vadu!

**Pēc** katras transportēšanas reizes izpildiet tālāk minētos norādījumus.

- Pēc transportēšanas novietojiet ierīci vertikāli.

## Uzglabāšana

**Pirms** novietojat ierīci uzglabāšanai, ievērojiet tālāk minētos norādījumus.

- Atvienojiet ierīci no elektrotīkla, izņemot tīkla kontaktspraudni no kontaktligzdas. To darot, satveriet pašu kontaktspraudni, nevis kabeli.

Ja ierīce netiek izmantota, ievērojiet šādus glabāšanas nosacījumus:

- Uzglabājiet ierīci sausā, no sala un karstuma pasargātā vietā.
- Nepieciešamības gadījumā pārklājiet ierīci, lai pasargātu no putekļiem.
- Lai izvairītos no iekārtas bojājumiem, nenovietojiet uz tās priekšmetus vai citas iekārtas.
- Izņemiet baterijas no tālvadības pults.

## Uzstādīšana un ekspluatācijas sākšana

### Piegādes komplektācija

- 1 x ierīce TVE 25 S
- 1 x tālvadības pults (bez baterijām)
- 1 x instrukcija

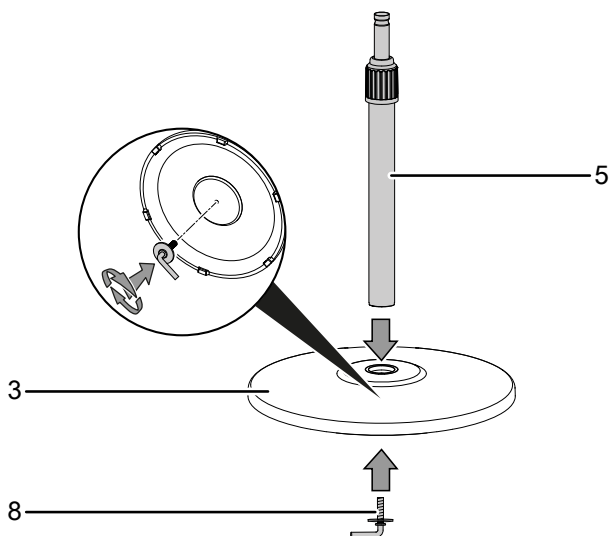
### Ierīces izpakošana

1. Atveriet kastī un izņemiet iekārtu.
2. Pilnībā noņemiet iepakojumu no iekārtas.
3. Pilnībā attīniet strāvas vadu. Pievērsiet uzmanību tam, vai elektropadeves vads nav bojāts, un nesabojājiet to attīšanas laikā.

## Montāža

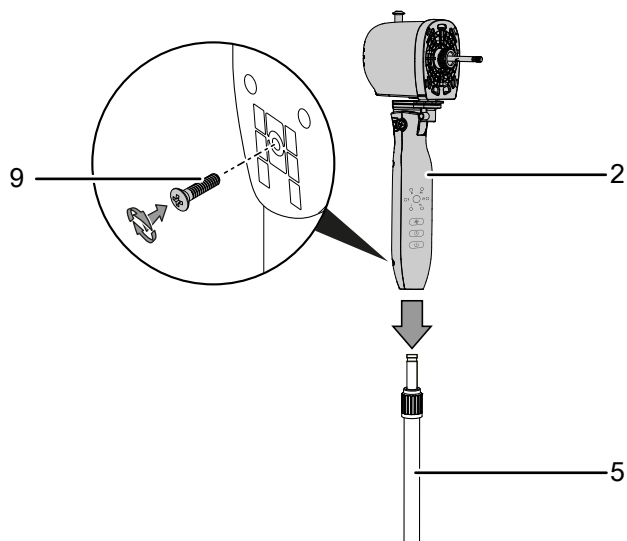
### Balsta kājas uzstādīšana

1. Savienojiet balsta kāju (3) un statīvu (5).
2. Piestiprināšanas nolūkā ieskrūvējiet savienotājskrūvi (8) zem balsta kājas (3).



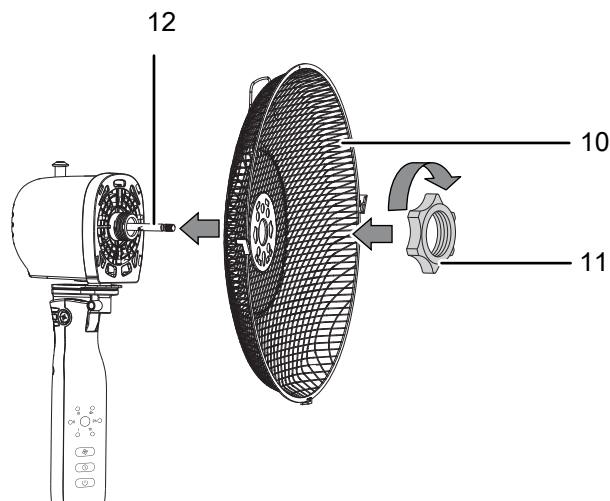
### Vadības elementa un statīva savienošana

1. Savienojiet vadības paneli (2) un statīvu (5).
2. Piestiprināšanas nolūkā ieskrūvējiet savienotājskrūvi (9) vadības paneļa aizmugurē.



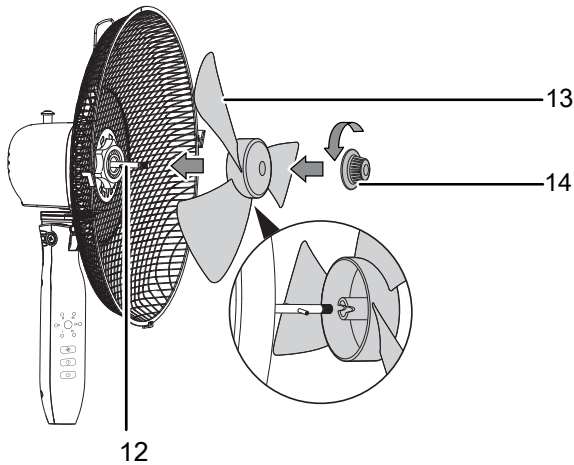
### Rotora uzstādīšana

1. Pievienojiet aizmugures aizsargrežģi (10) pie motora vārpstas (12).
2. Sastipriniet abus elementus ar sprostgredzenu (11).

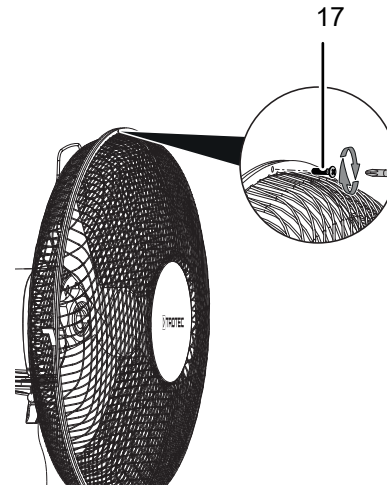


### Ventilatora lāpstiņu piestiprināšana pie motora vārpstas

1. Uzlieciet lāpstiņas (13) uz motora vārpstas (12).
2. Nostipriniet lāpstiņas (13), izmantojot lāpstiņu nosprīgošanas pogu (14).

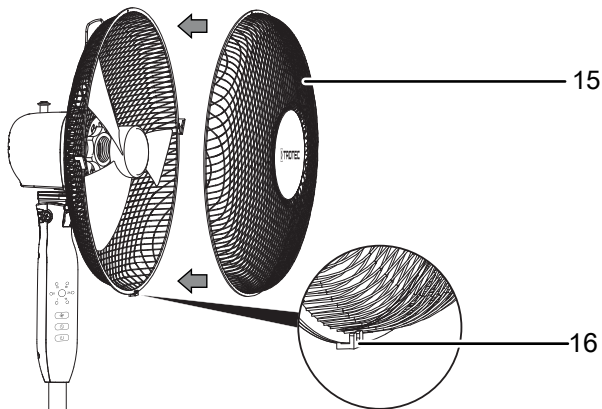


3. Augšpusē cieši saskrūvējiet abus aizsargrežģus, izmantojot stiprinājuma skrūvi (17).



### Aizsargrežģa uzstādīšana un aizvēršana

1. Uzlieciet priekšējo aizsargrežģi (15) uz aizmugures aizsargrežģa.
2. Pārļiecinieties, ka visas četras stiprināšanas skavas (16) iesprīgo abus aizsargrežģus.

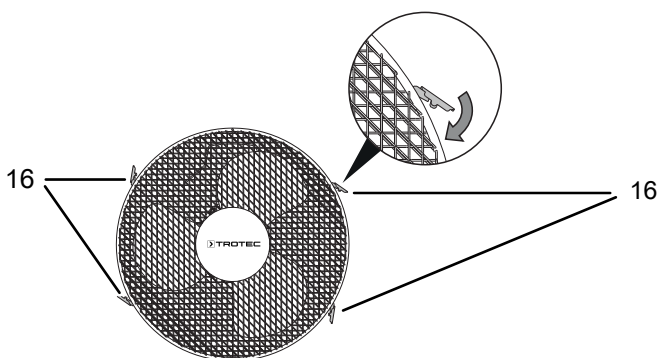
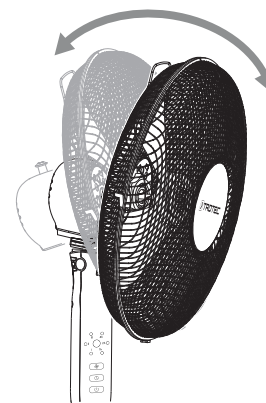


### Ventilatora slīpuma leņķa noregulēšana

Ventilatora slīpuma leņķi var manuāli regulēt līdz 30°.

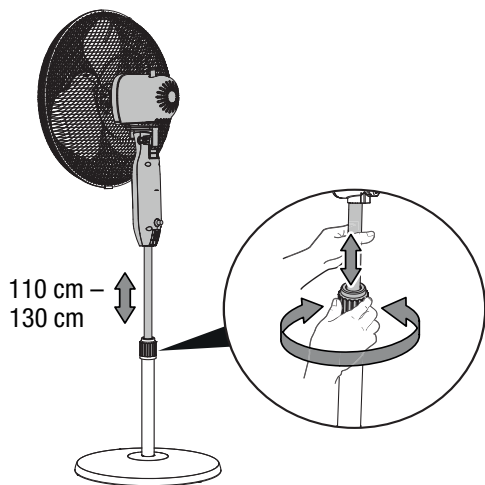
1. Pārvietojiet ventilatora galvu uz priekšu vai atpakaļ, lai tas pazeminātos nedaudz uz priekšu vai atpakaļ. Pārļiecinieties, ka ventilatora galva nofiksējas vajadzīgajā slīpuma leņķī.

⇒ Ventilatora slīpuma leņķis ir noregulēts, un gaisa plūsma ir vērsta izvēlētajā slīpuma leņķī.



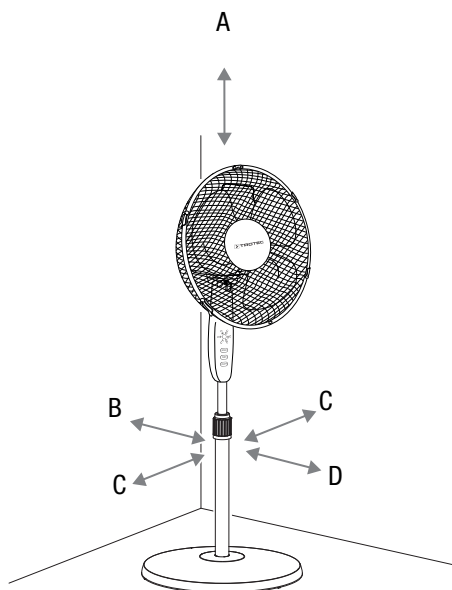
### Augstuma regulēšana

Pagrieziet augstuma regulēšanas skrūvi, lai noregulētu jums vajadzīgo ierīces augstumu.



### Ekspluatācijas sākšana

Novietojot ierīci, ievērojiet minimālo attālumu no sienām un priekšmetiem, kā norādīts nodaļā "Tehniskais pielikums".



#### Brīdinājums

Pastāv traumu gūšanas risks nepareizas ekspluatācijas dēļ!

Pastāv risks gūt traumas, ja aizsargrežģis nav pareizi piestiprināts pie ventilatora lāpstiņām. Aizsargrežģis jāuzstāda pareizi pirms ierīces ieslēgšanas.



#### Brīdinājums

Pastāv traumu gūšanas risks, ja aizsargrežģis tiek noņemts!

Pastāv risks gūt traumas, ja aizsargrežģis tiek noņemts darbības laikā. Nenoņemiet aizsargrežģi, kamēr tiek darbināta ierīce!

- Pirms iekārtas atkārtotas darbināšanas pārbaudiet strāvas vada stāvokli. Ja rodas šaubas par tā stāvokli, sazinieties ar klientu apkalpošanas dienestu.
- Novietojiet ierīci vertikāli un stabili uz horizontālas un nekustīgas virsmas.
- Izvietojot strāvas vadu un citus vadus, novērsiet pakļūšanas risku, it īpaši tad, ja iekārta tiek uzstādīta telpas centrā. Izmantojiet kabeļu tiltus.
- Pārliecinieties, vai vadu pagarinātāji ir pilnībā attīti vai attiecīgi satīti.
- Aizkari un citi priekšmeti nedrīkst aizkavēt gaisa plūsmu.

### Bateriju ievietošana tālvadības pultī



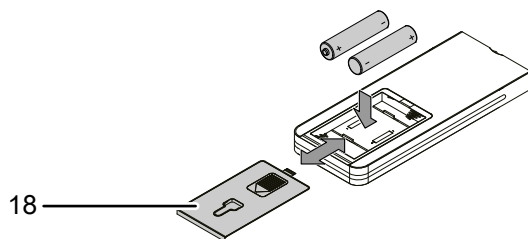
#### Brīdinājums par elektrisko spriegumu

Nepieskarieties bateriju nodaļumam ar mitrām vai slapjām rokām.

#### Norāde

Neievietojiet ierīcē atkārtoti uzlādējamās baterijas! Nodošanas ekspluatācijā laikā ievērojiet tehniskos datus.

1. Noņemiet bateriju nodaļuma vāciņu (18) virs tālvadības pults bateriju nodaļuma.
2. Atbilstoši pareizajai polaritātei ievietojiet bateriju nodaļumā divas AAA baterijas (1,5 V).
3. Uzbīdīet bateriju vāciņu atpakaļ uz bateriju nodaļuma.



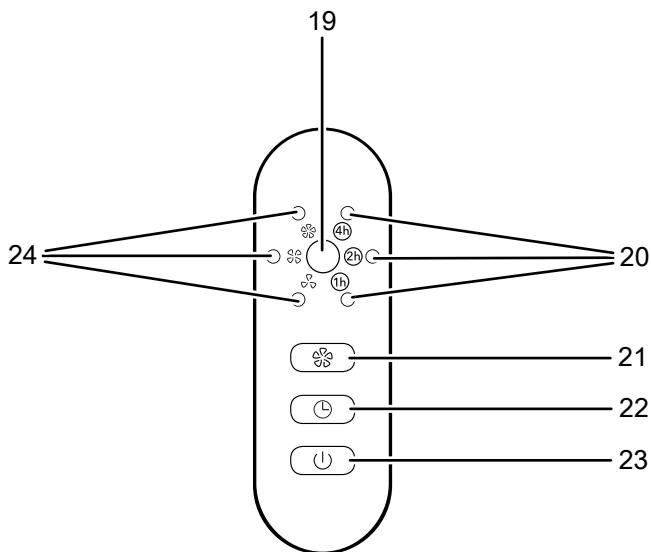
### Strāvas vada pieslēgšana

- Strāvas kontaktspraudni pievienojiet tikai pienācīgi sazēmētai kontaktligzdai.
- Vadības panelī īslaicīgi izgaismojas displejā esošie simboli. Iekārta atrodas gaidstāves režīmā.



## Lietošana

### Vadības elementi



Nr.	Nosaukums	Nozīme
19	Uztvērējs	Uztver tālvadības signālu
20	Taimera indikators	<ul style="list-style-type: none"> <li>• Stundu skaita rādītājs ar aktivizētu taimeri no 1 līdz 7 stundām un ar simboliem 1h, 2h, un/vai 4h</li> <li>• Simboli parāda vajadzīgo stundu summu un ir izgaismoti sarkanā krāsā</li> </ul>
21	Taustiņš <i>SPEED</i> (Ātrums)	Ventilēšanas pakāpes iestatīšana
22	Taustiņš <i>TIMER</i> (Taimeris)	Taimera ieslēgšana un izslēgšana
23	Taustiņš <i>ON/OFF</i> (ieslēgšana/izslēgšana)	Ierīces ieslēgšana un izslēgšana
24	Ventilēšanas pakāpes indikators: I II III	Ventilatora griešanās ātruma indikators: 1. pakāpe = mazs 2. pakāpe = vidējs 3. pakāpe = liels

### Ierīces ieslēgšana

Kad esat iestatījis ierīci, kā aprakstīts nodaļā "Montāža un ekspluatācija", varat to ieslēgt.

- Nospiediet taustiņu *ON/OFF* (ieslēgšana/izslēgšana) (23).  
⇒ Atskan skaņas signāls, un ierīce sāk darboties ar 1. ventilēšanas pakāpē.

### Ventilēšanas pakāpes iestatīšana

Kad ventilators darbojas, varat iestatīt trīs ventilēšanas pakāpes.

- Vadības panelī nospiediet taustiņu *Speed* (Ātrums) (21), lai iestatītu vēlamo ventilēšanas pakāpi.  
⇒ Atskan skaņas signāls, un iedegas vēlamās ventilēšanas pakāpes indikators (24).

### Taimera / automātiskās izslēgšanās funkcijas iestatīšanas

Izmantojot taimera funkciju, ventilatoru var automātiski izslēgt pēc iepriekš iestatīta stundu skaita. Stundu skaitu var iestatīt amplitūdā no 1 līdz 7 stundām ar 1 h intervālu.

✓ Ierīce ir ieslēgta.

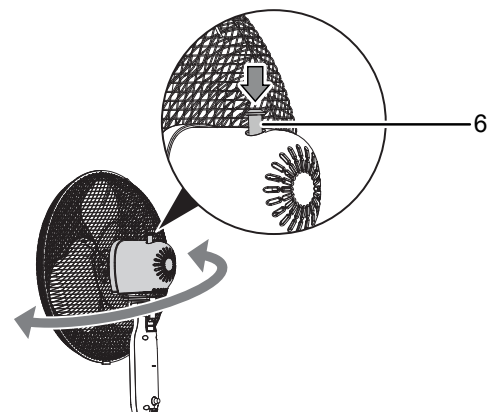
- Vairākas reizes nospiediet taustiņu *TIMER* (Taimeris) (22), līdz stundu simboli (20) ataino vēlamo stundu skaitu.  
⇒ Taimeri ir iestatīts vēlamais stundu skaits.  
⇒ Ierīce izslēdzas, kad ir pagājušas iestatītās stundas.

### Grozišanas funkcijas iestatīšana

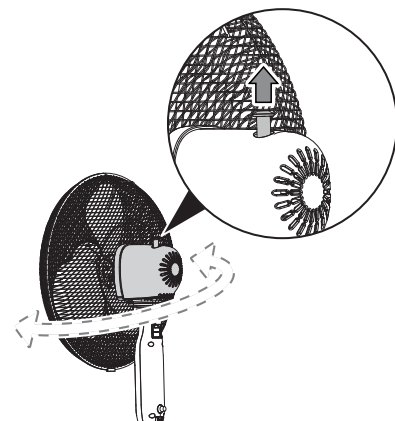
Izmantojot grozišanas funkciju, varat panākt vienmērīgu ventilēšanu.

✓ Ierīce ir ieslēgta un darbojas.

- Nospiediet uz leju *grozišanas funkcijas* tapu (6), lai tā nofiksētos.



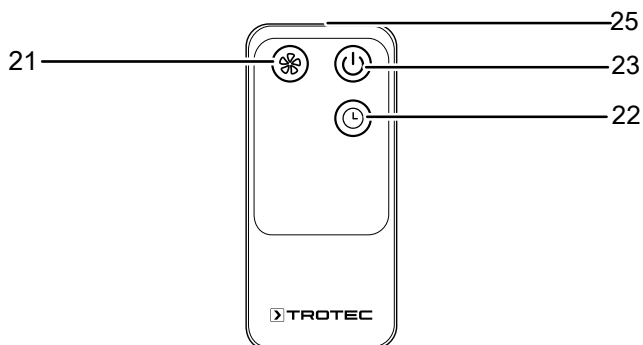
- ⇒ Grozišanas funkcija ir ieslēgta.  
⇒ Ventilatora galva griežas līdz 80°.



2. Paveiciet uz augšu *grozīšanas funkcijas* tapu (6), lai izslēgtu grozīšanas funkciju.
  - ⇒ Grozīšanas funkcija ir izslēgta.
  - ⇒ Ierīce pārtrauks grozīšanas darbību vēlamajā vietā un turpinās darboties, kā iestatīts.

### Tālvadības pults

Ierīces iestatījumu izvēlei var izmantot arī komplektācijā iekļauto tālvadības pulti.



Nr.	Nosaukums	Nozīme
25	Raidītāja/uztvērēja tālvadības pults	Sūta uz ierīci signālu, izmantojot infrasarkano starojumu
23	Taustiņš <i>ON/OFF</i> (ieslēgšana/izslēgšana)	Ierīces ieslēgšana un izslēgšana
22	Taustiņš <i>TIMER</i> (Taimeris)	Taimera ieslēgšana un izslēgšana
21	Taustiņš <i>SPEED</i> (Ātrums)	Ventilēšanas pakāpes iestatīšana

### Ekspluatācijas pārtraukšana



#### **Brīdinājums par elektrisko spriegumu**

Neaiztieciet kontaktdakšu ar mitrām vai slapjām rokām.

- Izslēdziet ierīci.
- Atvienojiet ierīci no elektrotīkla, izņemot tīkla kontaktspraudni no kontaktlīdzdas. To darot, satveriet pašu kontaktspraudni, nevis kabeli.
- Tiriet ierīci, kā norādīts nodaļā “Apkope”.
- Uzglabājiet ierīci, kā norādīts nodaļā “Transportēšana un uzglabāšana”.

### Kļūdas un traucējumi

Izgatavošanas laikā iekārtas darbība tika vairākkārt pārbaudīta. Ja tomēr ir radušies darbības traucējumi, pārbaudiet iekārtu, veicot tālāk minētās darbības.

#### **Ierīci nevar ieslēgt:**

- Pārbaudiet elektrotīkla pieslēgumu.
- Pārbaudiet, vai strāvas vads un kontaktdakša nav bojāti.
- Pārbaudiet drošinātājus darba vietā.
- Pārbaudiet, vai nav aktivizēta aizsardzība pret pārkaršanu, skatiet nodaļu “Drošība”.

#### **Ventilators nedarbojas:**

- Pārbaudiet, vai ierīce ir ieslēgta.
- Pārbaudiet elektroapgādi un to, vai kontaktlīdzda vai kabelis nav bojāti.

#### **Ierīce darbojas skaļi vai vibrē.**

- Pārbaudiet, vai iekārta ir uzstādīta vertikāli un stabili.
- Pārbaudiet, vai ierīce ir pareizi uzstādīta.

#### **Ierīce bez traucējumiem nedarbojas arī pēc veiktajām pārbaudēm:**

Sazinieties ar klientu apkalpošanas dienestu. Ja nepieciešams, remontdarbu veikšanai nododiet ierīci pilnvarotā elektrodarbnīcā vai ražotājam.

## Apkope

### Pirms apkopes sākšanas veicamās darbības



#### Bīdījumums par elektrisko spriegumu

Neaiztieciet kontaktdakšu ar mitrām vai slapjām rokām.

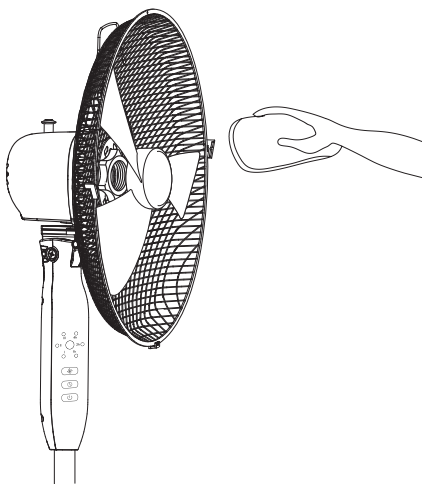
- Atvienojiet ierīci no elektrotīkla, izņemot tīkla kontaktspraudni no kontaktlīgšanas. To darot, satveriet pašu kontaktspraudni, nevis kabeli.

### Korpusa tīrīšana

Notīriet korpusu ar mīkstu, mitru drānu, kas neplūksnojas. Uzmaniet, lai korpusā neieklūst mitrums. Uzmaniet, lai mitrums nesaskaras ar elektriskām detaļām. Drānas samitrināšanai neizmantojiet agresīvus tīrīšanas līdzekļus, piemēram, tīrīšanas aerosolus, šķīdinātājus, spirtu saturošus vai abrazīvus tīrīšanas līdzekļus.

### Ventilatora lāpstiņu tīrīšana

- ✓ Ierīcei jābūt izslēgtai.
  - ✓ Strāvas vads ir atvienots no kontaktlīgšanas.
1. Noņemiet aizsargjoslu atbilstoši nodaļas Montāža un ekspluatācija instrukcijām.
  2. Notīriet ventilatora lāpstiņas ar mīkstu, mitru drānu, kas neplūksnojas. Uzmaniet, lai korpusā neieklūst mitrums. Uzmaniet, lai mitrums nesaskaras ar elektriskām detaļām. Drānas samitrināšanai neizmantojiet agresīvus tīrīšanas līdzekļus, piemēram, tīrīšanas aerosolus, šķīdinātājus, spirtu saturošus vai abrazīvus tīrīšanas līdzekļus.



- Ierīcei nav nepieciešama cita veida apkope.

## Tehniskais pielikums

### Tehniskie dati

Parametrs	Vērtība
<b>Modelis</b>	<b>TVE 25 S</b>
Ventilēšanas pakāpes	3
Gaisa ātrums	2,0 m/s
Sprieguma pieslēgums	220 - 240 V / 50 Hz
Jauda	40 W
Strāvas vada garums	1,80 m
Regulējamā slīpuma leņķis	30°
Griešanās leņķis	80°
Regulējams augstums	1,10 - 1,30 m
Ventilatora spārnu diametrs	40 cm
Skaņas spiediena līmenis (1 m attālumā, 3. pakāpe)	57 dB(A)
Svars	5 kg
Izmēri (garums x platums x augstums)	435 x 435 x 1300 mm
Minimālais attālums no sienām un priekšmetiem:	<p style="text-align: right;">augšā (A): 30 cm</p> <p style="text-align: right;">aizmugurē (B): 30 cm</p> <p style="text-align: right;">sānos (C): 30 cm</p> <p style="text-align: right;">priekšā (D): 30 cm</p>

## Utilizēšana

Vienmēr atbrīvojieties no iepakojuma materiāliem videi draudzīgā veidā un saskaņā ar spēkā esošajiem vietējiem utilizācijas noteikumiem.



Pārsvītrotas atkritumu tvertnes simbols norāda, ka šo ierīci un tās atbilstīgos komponentus (piem., tālvadības pultis) pēc to darbību beigām saskaņā ar Direktīvu par elektrisko un elektronisko iekārtu atkritumiem (2012/19/ES) un dalībvalsts normatīvajiem aktiem nedrīkst izmest sadzīves atkritumos.

Jūsu tuvumā atrodas savākšanas punkti, kur jūs bez maksas varat nodot nolietotās elektriskās vai elektroniskās ierīces. Adresi varat iegūt pilsētas vai pašvaldības pārvaldē. Par citām nodošanas iespējām daudzās ES valstīs varat uzzināt arī vietnē <https://hub.trotec.com/?id=45090>. Pārējos gadījumos vērsieties pie oficiāla jūsu valstī sertificēta uzņēmuma, kas nodarbojas ar nolietoto iekārtu otrreizējo pārstrādi.

Dalīti nododot elektriskās un elektroniskās iekārtas, tiek nodrošināta otrreizēja pārstrāde, materiālu utilizācija un nolietoto ierīču cita veida utilizācija, kā arī tiek novērsta ierīcēs ietvertu iespējami bīstamo vielu ietekme uz vidi un cilvēku veselību.



Šis pārsvītrotās atkritumu tvertnes simbols norāda, ka baterijas vai akumulatorus pēc to darbību beigām nedrīkst izmest sadzīves atkritumos. Ja ierīcē ir baterijas un akumulatori, kas satur dzīvsudrabu, kadmiju vai svīnu, zem pārsvītrotās atkritumu tvertnes simbola ir redzams attiecīgā ķīmiskais elementa apzīmējums (Hg, Cd vai Pb). Neatstājiet baterijas vai baterijas saturošas elektroierīces un elektroniskās ierīces bez ievēribas novietotas publiski pieejamā vietā, lai nepieļautu vides piesārņojuma rašanos. Baterijas un akumulatorus Eiropas Savienības dalībvalstīs saskaņā ar EIROPAS PARLAMENTA UN PADOMES REGULU (ES) 2023/1542 (2023. gada 12. jūlijs) par baterijām un izlietotām baterijām ir jānogādā šim mērķim izveidotā savākšanas punktā. Izņemiet baterijas/akumulatorus un utilizējiet tos saskaņā ar spēkā esošajiem tiesību aktiem.

Trotec GmbH

Grebbener Str. 7  
52525 Heinsberg  
Germany

☎ +49 2452 962-0

☎ +49 2452 962-200

✉ [online@trotec.com](mailto:online@trotec.com)

[www.trotec.com](http://www.trotec.com)