

TVE 25 S

LT

NAUDOJIMO INSTRUKCIJA
PASTATOMAS VENTILIATORIUS



 TROTEC

Turinys

Šios instrukcijos naudojimo instrukcijos	2
Sauga	2
Informacija apie įrenginį	4
Gabenimas ir laikymas.....	5
Kaip sumontuoti ir pradėti naudoti	6
Valdymas	9
Gedimai ir triktys	10
Techninė priežiūra.....	11
Techninių duomenų priedas.....	11
Šalinimas	12

Šios instrukcijos naudojimo instrukcijos

Simboliai



Įspėjimas apie elektros įtampą

Šis simbolis nurodo, kad dėl elektros įtampos kyla pavojus asmenų sveikatai ir gyvybei.



Įspėjimas

Signalinis žodis nurodo vidutinio rizikos laipsnio pavojų, kurio neišvengus galimas sunkus sužalojimas ar mirtis.



Atsargiai

Signalinis žodis nurodo mažo rizikos laipsnio pavojų, kurio neišvengus galimas lengvas arba vidutinio sunkumo sužalojimas.

Pastaba

Signalinis žodis nurodo svarbią informaciją (pvz., materialinę žalą), tačiau ne pavojus.



Informacija

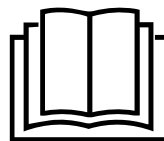
Nurodymai su tokiu simboliu padeda greitai ir saugiai atlikti darbus.



Laikytis instrukcijos

Nurodymai su šiuo simboliu rodo, kad reikia laikytis instrukcijos.

Naujausią instrukcijos versiją ir ES atitikties deklaraciją galite atsisiųsti spustelėję šią nuorodą:



TVE 25 S



<https://hub.trotec.com/?id=41974>

Sauga

Prieš pradėdami eksploatuoti/naudoti įrenginį, atidžiai perskaitykite šią instrukciją ir visada laikykite instrukciją šalia įrengimo vietos arba prie įrenginio!



Įspėjimas

Perskaitykite visus saugos nurodymus ir instrukcijas.

Nesilaikant saugos nurodymų ir instrukcijų galimas elektros smūgis, gaisras ir (arba) sunkūs sužalojimai.

Visus saugos nurodymus ir instrukcijas pasilikite ateičiai.

Vyresni nei 8 metų vaikai ir asmenys, turintys fizinių, jutiminių ar psichinių negalių arba mažai patirties ir žinių, gali naudoti šį įrenginį, kai yra prižiūrimi arba buvo instruktuoti apie saugų įrenginio naudojimą ir supranta pavojus.

Vaikams negalima žaisti su įrenginiu. Vaikai negali valyti ar atlikti techninės priežiūros neprižiūrimi.

- Nenaudokite ir nestatykite įrenginio potencialiai sprogiose patalpose ar srityse.
- Nenaudokite įrenginio agresyvioje aplinkoje.
- Pastatykite įrenginį vertikaliai ir saugiai ant horizontalaus ir stabilaus paviršiaus.
- Po drėgnojo valymo palaukite, kol įrenginys nudžius. Nenaudokite jo šlapio.
- Nelieskite ir nevaldykite įrenginio drėgnomis ar šlapiomis rankomis.
- Saugokite įrenginį nuo tiesioginės vandens srovės.
- Niekada į įrenginį neikiškite daiktų ar galūnių.
- Neuždenkite veikiančio įrenginio.
- Nesisėskite ant įrenginio.
- Įrenginys nėra žaistas. Saugokite, kad vaikai ir gyvūnai nesiartintų prie šio įrenginio.
- Prieš kiekvieną naudojimą patikrinkite, ar nepažeistas įrenginys, jo priedai ir jungiamosios dalys. Nenaudokite sugadintų įrenginių ar įrenginio dalių.

- Įsitinkite, kad visi už įrenginio esantys elektros laidai apsaugoti nuo pažeidimų (pvz., kuriuos gali padaryti gyvūnai). Niekada nenaudokite įrenginio, jei pažeistas elektros laidas arba tinklo jungtis!
- Elektros tinklo jungtis turi atitikti Techninių duomenų priede nurodytus duomenis.
- Įkiškite tinklo kištuką į tinkamai apsaugotą kištukinį tinklo lizdą.
- Tinklo laido ilgintuvus pasirinkite atsižvelgdami į įrenginio techninius duomenis. Išvyniokite visą ilginamąjį laidą. Venkite elektros perkrovos.
- Prieš atlikdami įrenginio techninės priežiūros ar remonto darbus, ištraukite tinklo kabelį iš tinklo kištuko, suimdami už tinklo kištuko.
- Išjunkite įrenginį ir ištraukite tinklo kabelį iš kištukinio lizdo, kai nenaudojate įrenginio.
- Niekada nenaudokite įrenginio, jei nustatote, kad pažeisti tinklo kištukai ar kabeliai.
Jei šio įrenginio maitinimo laidas būtų pažeistas, jį turi pakeisti gamintojas, jo klientų aptarnavimo tarnyba arba panašią kvalifikaciją turintys darbuotojai, kad būtų išvengta kylančių pavojų.
Dėl pažeistų tinklo kabelių kyla rimtas pavojus sveikatai!
- Statydami laikykitės Techninių duomenų priede nurodytų minimalių atstumų iki sienų ir daiktų bei laikymo ir naudojimo sąlygų.
- Įsitinkite, kad oro įleidimo ir išleidimo angos neužkimštos.
- Įsitinkite, kad prie pat oro įleidimo ir išleidimo angos nėra nešvarumų ir nepritvirtintų daiktų.
- Nenaudokite nesumontuoto įrenginio ir nejunkite jo nesumontuoto prie maitinimo šaltinio.
- Netinkamai instaliavus gali kilti gaisras, elektros smūgis arba būti sunkiai sužaloti žmonės.
- Įrenginyje yra apsauga nuo perkaitimo, kuri aktyvinama įrenginiui perkaitus (viršijus jo darbinę temperatūrą). Tada įrenginys išsijungia automatiškai.
- Naudokite AAA tipo baterijas.
- Į nuotolinio valdymo pultą nedėkite įkraunamų baterijų.
- Niekada nekraukite baterijų, kurių negalima pakartotinai įkrauti.
- Skirtingų tipų baterijų, taip pat naujų ir naudotų baterijų negalima naudoti kartu.
- Baterijas įdėkite į baterijų skyrelį laikydamiesi poliškumo.
- Išimkite išsikrovusias baterijas. Baterijose yra aplinkai kenksmingų medžiagų. Baterijas utilizuokite laikydamiesi nacionalinių įstatymų (žr. skyrių „Utilizavimas“).
- Kai įrenginio nenaudojate ilgesnį laiką, baterijas išimkite iš nuotolinio valdymo pulto.

- Baterijų skyrelyje niekada trumpuoju jungimu nesujunkite maitinimo gnybtų!
- Baterijų neprarykite! Prarijus bateriją, ji per 2 valandas gali sukelti rimtų vidinių nudegimų! Nudegimai gali būti mirtini!
- Jei esate įsitikinę, kad prarijote bateriją ar ji kitaip pateko į kūną, nedelsdami kreipkitės į gydytoją!
- Naujas ir naudotas baterijas ir atidarytą baterijų skyrelį laikykite atokiai nuo vaikų.
- Saugiai neuždarius baterijų skyrelio, įrenginio nebevaldykite nuotolinio valdymo pultu.

Naudojimas pagal paskirtį

Įrenginį naudokite TVE 25 S tik kaip pastatomą ventiliatorių patalpoms vėdinti, atsižvelgdami į techninius duomenis.

Kitoks nei pagal paskirtį naudojimas laikomas netinkamu naudojimui.

Pagrįstai numanomas netinkamas naudojimas

- Nestatykite įrenginio ant drėgno arba užtvindyto pagrindo.
- Nedėkite ant įrenginio jokių daiktų, pvz., drabužių.
- Nenaudokite įrenginio lauke.
- Savavališkai nekeiskite įrenginio konstrukcijos, nieko papildomai prie jo nemontuokite ar jo neperdarykite.

Naudotojų kvalifikacija

Šį įrenginį naudojantys asmenys privalo:

- žinoti pavojus, kylančius dirbant su elektros įrenginiais drėgnoje aplinkoje;
- būti perskaitę ir supratę instrukciją, ypač skyrių „Sauga“.

Kiti pavojai



Įspėjimas apie elektros įtampą

Su elektrinėmis konstrukcijų dalimis susijusius darbus gali atlikti tik įgaliotoji specializuota įmonė!



Įspėjimas apie elektros įtampą

Prieš atlikdami bet kokius darbus su įrenginiu, iš kištukinio lizdo ištraukite tinklo kištuką!
Nelieskite kištuko drėgnomis arba šlapiomis rankomis. Laikydami už tinklo kištuko, maitinimo laidą ištraukite iš kištukinio lizdo.



Įspėjimas

Neišmokytų asmenų netinkamai arba ne pagal paskirtį naudojamas įrenginys gali kelti pavojų! Atkreipkite dėmesį į naudotojų kvalifikaciją!



Įspėjimas

Šis įrenginys ne žaislas ir neturi patekti vaikams į rankas.



Įspėjimas

Uždusimo pavojus!
Nepalikite pakuotės medžiagos be priežiūros. Vaikams ji gali kelti pavojų.

Pastaba

Valydami įrenginį, nenaudokite stiprių valiklių, šveitiklių ar tirpalų.

Kaip elgtis avarijos atveju

1. Išjunkite įrenginį.
2. Atjunkite prietaisą nuo el. tinklo, iš kištukinio lizdo ištraukdami el. tinklo kištuką. Tai darydami imkite už kištuko, o ne už kabelio.
3. Pakartotinai nejunkite sugedusio įrenginio į elektros tinklą.

Informacija apie įrenginį

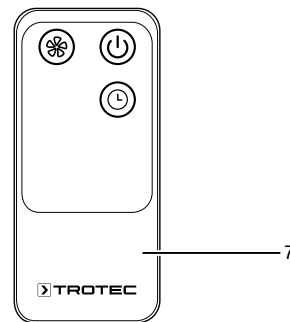
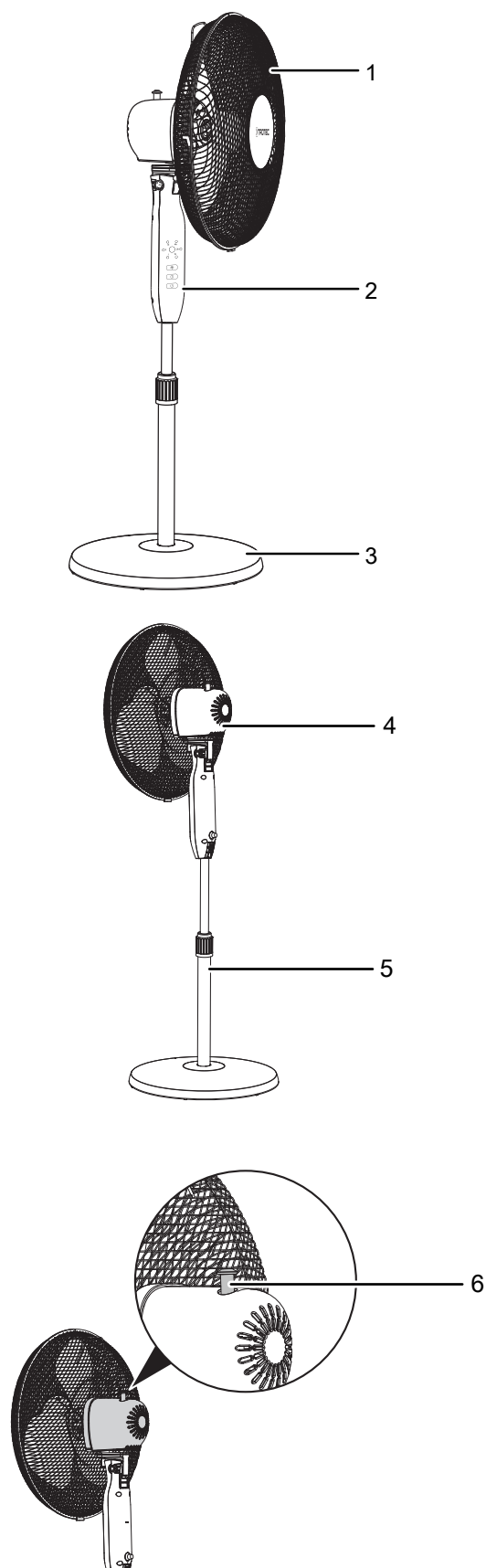
Įrenginio aprašas

TVE-S serijos pastatomi ventiliatoriai yra skirti patalpų orui cirkuliuoti.

Prietaisui TVE 25 S būdingos šios savybės:

- 3 greičio pakopos
- Laikmačio funkcija, nustatoma iki 7 valandų
- Aukščio reguliavimas
- Vertikaliai keičiamas ventiliatoriaus gaubto posvyrio kampas iki 30°
- Prijungiamas 80° svyravimas
- Transportavimo rankena, kad būtų paprasčiau nešti

Įrenginio atvaizdas



Nr.	Pavadinimas
1	Apsauginės grotelės
2	Valdymo skydelis
3	Atraminė koja
4	Variklis
5	Stovas
6	Švytavimo kaištis
7	Nuotolinio valdymo pultas

Gabenimas ir laikymas

Pastaba

Jei įrenginį laikysite arba transportuosite netinkamai, jis gali būti pažeistas. Vadovaukitės įrenginio transportavimo ir laikymo informacija.

Gabenimas

Prieš gabendami, kaskart laikykitės toliau pateiktų nurodymų:

- Išjunkite prietaisą.
- Atjunkite prietaisą nuo el. tinklo, iš kištukinio lizdo ištraukdami el. tinklo kištuką. Tai darydami imkite už kištuko, o ne už kabelio.
- Norėdami ištraukti kištuką, netempkite už tinklo laido.

Baigę transportuoti, kaskart atkreipkite dėmesį į šiuos nurodymus:

- Baigę transportuoti pastatykite įrenginį vertikaliai.

Laikymas

Kaskart **prieš** padėdami saugoti, laikykitės toliau pateiktų nuorodų:

- Atjunkite prietaisą nuo el. tinklo, iš kištukinio lizdo ištraukdami el. tinklo kištuką. Tai darydami imkite už kištuko, o ne už kabelio.

Nenaudojamą įrenginį laikykite šiomis sąlygomis:

- Įrenginį laikykite sausoje ir nuo šalčio bei karščio apsaugotoje vietoje.
- Prireikus, įrenginį nuo patenkančių dulkių apsaugokite dangalu.
- Kad nepažeistumėte įrenginio, nedėkite ant jo jokių kitų įrenginių arba daiktų.
- Išimkite baterijas iš nuotolinio valdymo pulto.

Kaip sumontuoti ir pradėti naudotis

Pakuotės turinys

- 1 įrenginys TVE 25 S
- 1 nuotolinio valdymo pultas (be baterijų)
- 1 instrukcija

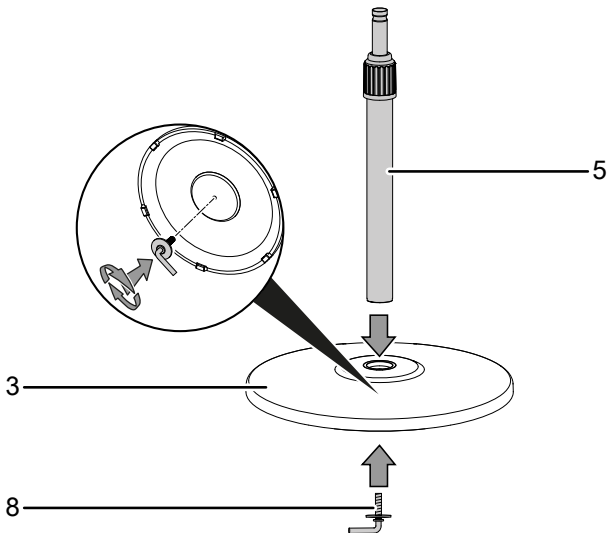
Įrenginio išpakavimas

1. Atidarykite dėžę ir ištraukite įrenginį.
2. Nuo įrenginio nuimkite visas pakavimo medžiagas.
3. Visiškai nuvyniokite maitinimo kabelį. Žiūrėkite, kad maitinimo kabelis nebūtų pažeistas ir nepažeiskite jo nuvyniodami.

Montavimas

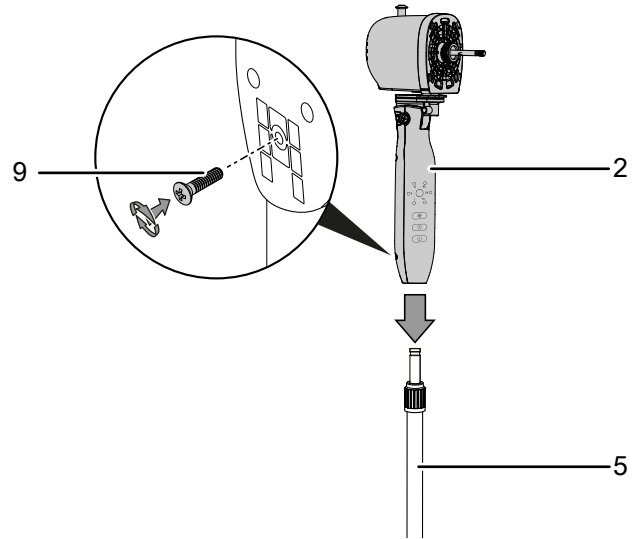
Atraminės kojos montavimas

1. Sujunkite atraminę koją (3) su stovu (5).
2. Sutvirtinkite, atraminės kojos (3) apačioje įsukdami jungiamąjį varžtą (8).



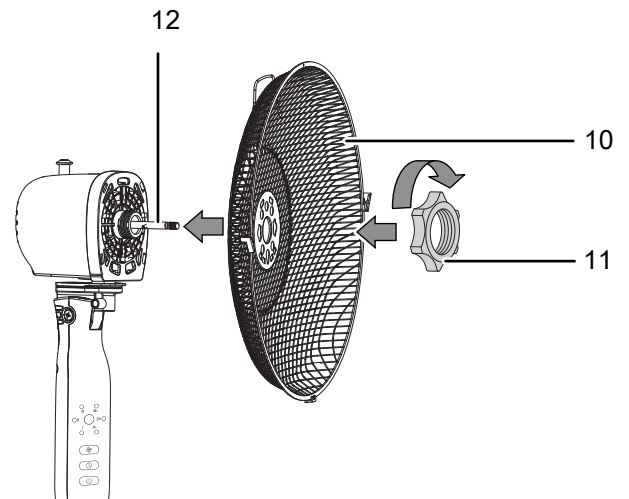
Valdymo elemento ir stovo sujungimas

1. Sujunkite valdymo skydelį (2) su stovu (5).
2. Sutvirtinkite, įsukdami jungiamąjį varžtą (9) iš kitos valdymo elemento pusės.



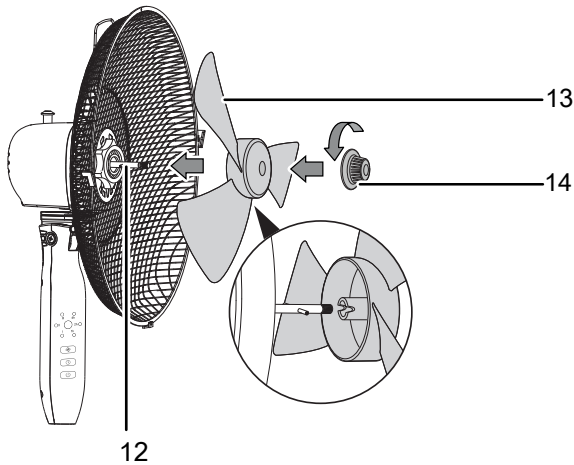
Rotoriaus montavimas

1. Užmaukite užpakalines apsaugines groteles (10) ant variklio suklio (12).
2. Abi dalis pritvirtinkite žiediniu laikikliu (11).

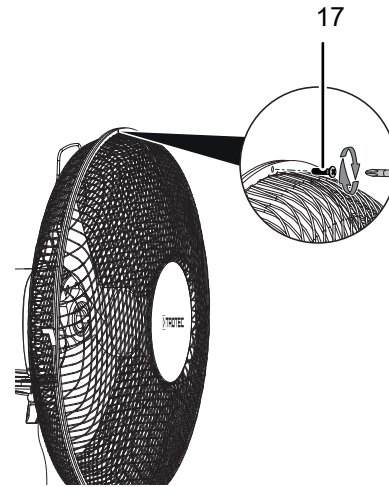


Mentračio pritvirtinimas ant variklio suklio

1. Užmaukite mentratį (13) ant variklio suklio (12).
2. Pritvirtinkite mentratį (13) užverždami tvirtinamąją mentračio veržlę (14).

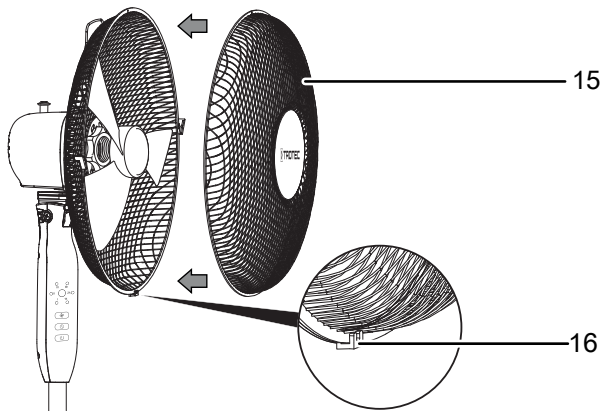


3. Viršutiniame krašte suveržkite abi apsaugines grotelles tvirtinamuoju varžtu (17).



Apsauginių grotelių pritvirtinimas ir uždarymas

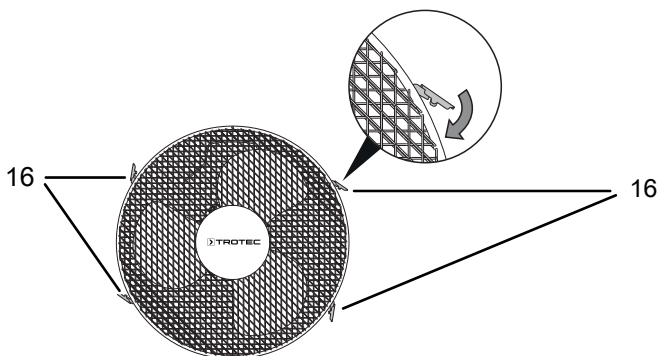
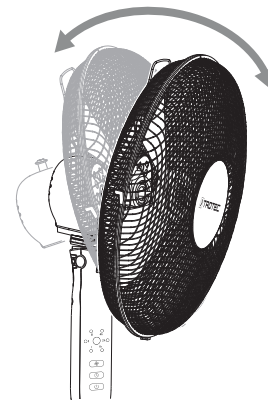
1. Užmaukite priekines apsaugines grotelles (15) ant užpakalinių apsauginių grotelių.
2. Įsitikinkite, kad visos keturios tvirtinimo sąvaržos (16) apima abejas apsaugines grotelles.



Ventiliatoriaus posvyrio kampo nustatymas

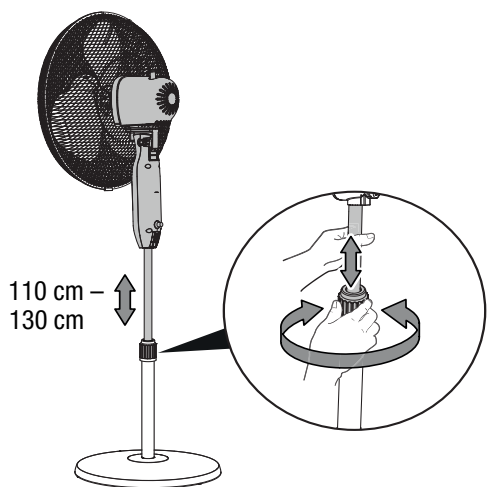
Ventiliatorių galima rankomis pakreipti iki 30° posvyrio kampu.

1. Pastumkite ventiliatoriaus galvą į pirmyn ar atgal, kad ji šiek tiek palinktų ar atsiloštų. Įsitikinkite, kad ventiliatoriaus galva užsifiksuos norimu posvyrio kampu.
- ⇒ Nustačius ventiliatoriaus posvyrio kampą, oro srautas sutelkiamas pasirinktu kampu.



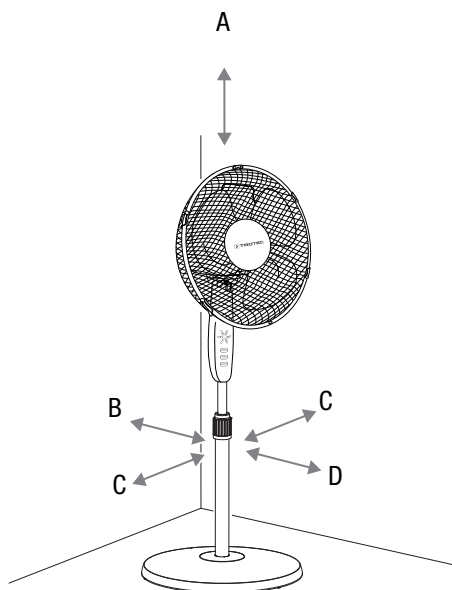
Aukščio nustatymas

Norėdami nustatyti jums tinkantį įrenginio aukštį, sukite aukščio reguliavimo varžtą.



Naudojimo pradžia

Statydami įrenginį laikykitės skyriuje „Techninių duomenų priedas“ nurodytų minimalių atstumų iki sienų ir daiktų.



Įspėjimas

Netinkamai įjungdami galite susižaloti! Galite susižeisti, jeigu apsauginės grotelės bus netinkamai pritvirtintos aplink mentes. Prieš įjungiant prietaisą apsauginės grotelės turi būti tinkamai pritvirtintos.



Įspėjimas

Pašalinus apsaugines grotelės kyla pavojus susižeisti! Galite susižeisti, jeigu apsaugines grotelės pašalinsite prietaisui veikiant. Nenuimkite apsauginių grotelių prietaisui veikiant!

- Prieš pradėdami naudoti įrenginį po pertraukos, patikrinkite maitinimo kabelį. Iškilus abejonių, ar įrenginys tinkamos būklės, susisiekite su techninės priežiūros atstovu.
- Pastatykite įrenginį vertikaliai ir saugiai ant horizontalaus ir stabilaus paviršiaus.
- Tiesdami tinklo laidą ir kitus elektros kabelius, pasirūpinkite, kad už jų niekas neužkliūtų, ypač statydami įrenginį patalpos viduryje. Naudokite apsauginius kabelių tiltelius.
- Įsitikinkite, kad laidų ilgintuvai būtų išvynioti iki galo.
- Įsitikinkite, kad užuolaidos ar kiti daiktai netrukdo oro srautui.

Baterijų dėjimas į nuotolinio valdymo pultą



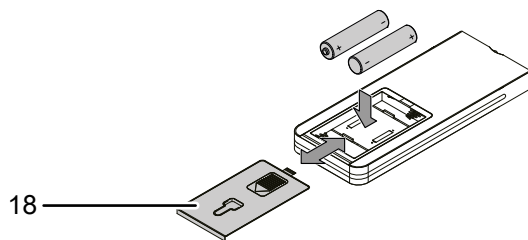
Įspėjimas apie elektros įtampą

Baterijų skyrelio nelieskite drėgnomis arba šlapiomis rankomis.

Pastaba

Šio įrenginio negalima naudoti su įkraunamais akumuliatoriais! Prieš pradėdami naudotis atkreipkite dėmesį į techninius duomenis.

1. Nuimkite nuo nuotolinio valdymo pulto baterijų skyrelio baterijų dangtį (18).
2. Įdėkite į baterijų skyrelį dvi AAA tipo baterijas (1,5 V); atkreipkite dėmesį į teisingą poliškumą.
3. Vėl užstumkite baterijų dangtį ant baterijų skyrelio.

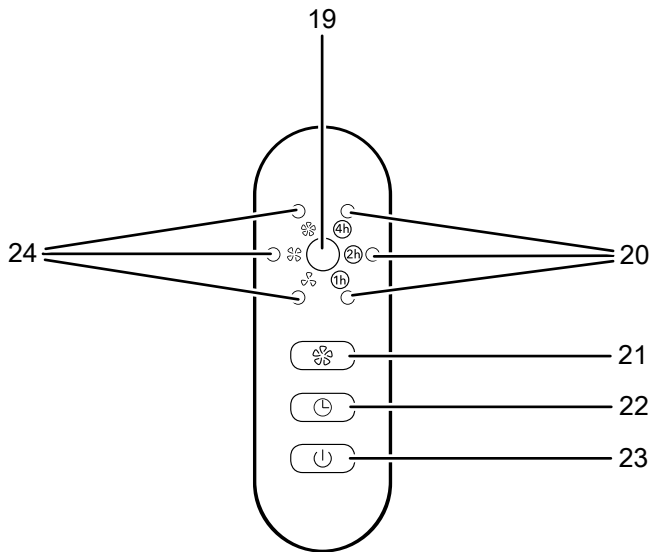


Maitinimo laido prijungimas

- Prijunkite maitinimo kištuką prie tinkamai apsaugoto kištukinio lizdo.
- Valdymo langelyje trumpam užsidegs ženklai. Įrenginys veikia budėjimo režimu.

Valdymas

Valdymo elementai



Nr.	Pavadinimas	Reikšmė
19	Imtuvas	Priima nuotolinio valdymo pulto signalą
20	Laikmačio indikatorius	<ul style="list-style-type: none"> Ijungus laikmatį rodomas valandų skaičius nuo 1 iki 7, derinant simbolius 1h, 2h ir (arba) 4h Visų raudonai šviečiančių simbolių suma rodo nustatytą valandų skaičių
21	Mygtukas <i>SPEED</i>	Vėdinimo lygio nustatymas
22	Mygtukas <i>TIMER</i>	Laikmačio įjungimas ir išjungimas
23	Mygtukas <i>ON/OFF</i>	Įrenginio įjungimas ir išjungimas
24	Vėdinimo lygio indikatorius:	Ventiliatoriaus greičio indikatorius:
	I	1 lygis = mažas
	II	2 lygis = vidutinis
	III	3 lygis = didelis

Įrenginio įjungimas

Įrengę ir parengę įrenginį naudoti, kaip aprašyta skyriuose „Montavimas“ ir „Naudojimo pradžia“, galite jį įjungti.

1. Paspauskite mygtuką *ON/OFF* (23).
 - ⇒ Pasigirsta pyptelėjimas ir įrenginys pradeda veikti 1 vėdinimo lygiu.

Vėdinimo lygio nustatymas

Ventiliatoriui veikiant galite nustatyti tris vėdinimo lygius.

1. Pageidaujamą vėdinimo lygį nustatysite, valdymo skydelyje spausdami mygtuką *SPEED* (21).
 - ⇒ Pasigirsta pyptelėjimas ir šviečia pageidaujamo vėdinimo lygio indikatorius (24).

Laikmačio / automatinio išjungimo nustatymas

Naudojant laikmačio funkciją, ventiliatorius gali būti automatiškai išjungtas po iš anksto nustatyto valandų skaičiaus. Valandų skaičių galima parinkti nuo 1 iki 7 valandų ir nustatyti 1 val. žingsniu.

✓ Įrenginys įjungtas.

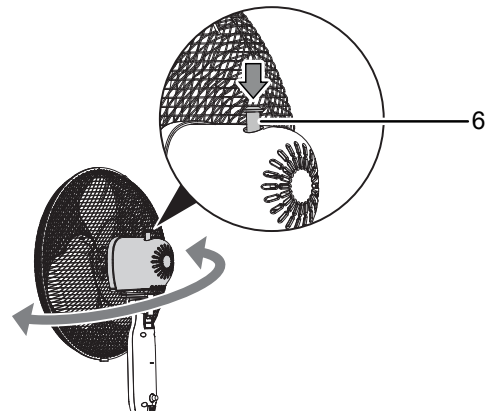
1. Spauskite mygtuką *TIMER* (22), kol bus parodytas pageidaujamas valandų skaičius įvairių valandų simbolių (20) derinio pavidalu.
 - ⇒ Nustatytas pageidaujamas laikmačio valandų skaičius.
 - ⇒ Praėjus nustatytam laikui įrenginys išsijungs.

Švytavimo įjungimas

Naudojant švytavimo funkciją, užtikrinamas tolygus vėdinimas.

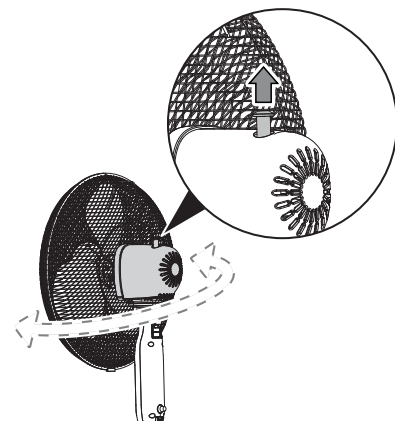
✓ Įrenginys įjungtas ir veikia.

1. Spauskite *švytavimo* kaištį (6) žemyn, kad jis užsifiksuotų.



⇒ Švytavimo funkcija įjungta.

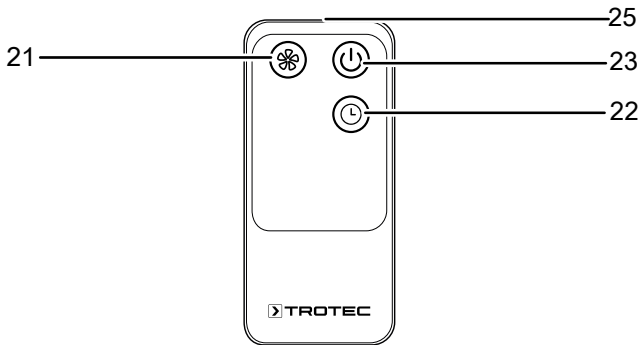
⇒ Ventiliatoriaus galva sukiojasi iki 80° kampu.



2. Patraukę švytavimo kaištį (6) aukštyn švytavimą vėl išjungsite.
- ⇒ Švytavimo funkcija išjungta.
 - ⇒ Įrenginys nustoja švytavęs norimoje padėtyje ir toliau veikia nustatytu režimu.

Nuotolinio valdymo pultas

Visas įrenginio nuostatas galima parinkti kartu tiekiamu nuotolinio valdymo pultu.



Nr.	Pavadinimas	Reikšmė
25	Nuotolinio valdymo pulto siųstuvas / imtuvas	Valdo įrenginį infraraudonaisiais spinduliais
23	Mygtukas <i>ON/OFF</i>	Įrenginio įjungimas ir išjungimas
22	Mygtukas <i>TIMER</i>	Laikmačio įjungimas ir išjungimas
21	Mygtukas <i>SPEED</i>	Vėdinimo lygio nustatymas

Eksplotacijos nutraukimas



Įspėjimas apie elektros įtampą

Nelieskite tinklo kištuko drėgnomis arba šlapiomis rankomis.

- Išjunkite įrenginį.
- Atjunkite prietaisą nuo el. tinklo, iš kištukinio lizdo ištraukdami el. tinklo kištuką. Tai darydami imkite už kištuko, o ne už kabelio.
- Valykite įrenginį, kaip nurodyta skyriuje „Techninė priežiūra“.
- Laikykite įrenginį, kaip nurodyta skyriuje „Transportavimas ir laikymas“.

Gedimai ir triktys

Gaminant įrenginį, kelis kartus tikrinta, ar jis veikia nepriekaištingai. Vis dėlto atsiradus gedimų, patikrinkite įrenginį pagal toliau pateiktą sąrašą.

Nepavyksta paleisti įrenginio:

- Patikrinkite tinklo jungtį.
- Patikrinkite, ar nepažeistas maitinimo laidas ir kištukas.
- Patikrinkite tinklo saugiklius įrengimo vietoje.
- Patikrinkite, ar neįsijungė apsauga nuo perkaitimo, žr. sk. „Sauga“.

Jei neįsijungia orpūtė:

- Patikrinkite, ar įrenginys įjungtas.
- Patikrinkite elektros tiekimą ir pasižiūrėkite, ar kištukas ir laidas neturi defektų.

Įrenginys veikia garsiai ir (arba) vibruoja:

- Patikrinkite, ar įrenginys pastatytas vertikaliai ir tvirtai.
- Patikrinkite, ar prietaisas sudėtas teisingai.

Patikrintas įrenginys veikia netinkamai:

Kreipkitės į klientų aptarnavimo tarnybą. Prireikus nuvežkite įrenginį remontuoti į įgaliotą specializuotą elektros įmonę arba gamintoją.

Techninė priežiūra

Prieš atliekant techninę priežiūrą



Įspėjimas apie elektros įtampą

Nelieskite tinklo kištuko drėgnomis arba šlapiomis rankomis.

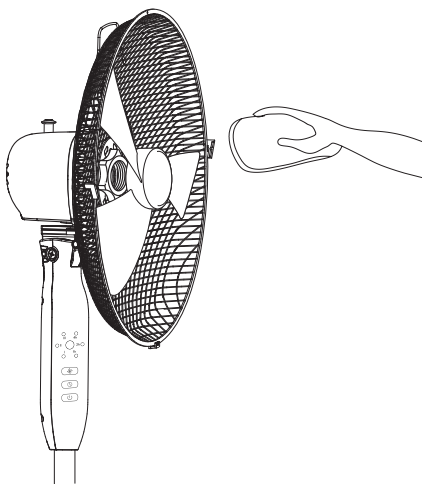
- Atjunkite prietaisą nuo el. tinklo, iš kištukinio lizdo ištraukdami el. tinklo kištuką. Tai darydami imkite už kištuko, o ne už kabelio.

Kaip valyti korpusą

Nuvalykite korpusą drėgna, minkšta, pūkų nepaliekančia šluoste. Saugokite, kad į korpuso vidų nepatektų drėgmės. Saugokite, kad į elektrinius elementus nepatektų drėgmės. Šluostei sudrėkinti nenaudokite agresyvių valymo priemonių, pvz., valymo purškiklių, tirpiklių, valiklių, kuriuose yra alkoholio, arba šveitiklių.

Kaip valyti ventiliatoriaus mentes

- ✓ Įrenginys yra išjungtas.
 - ✓ Maitinimo laidą ištraukite iš elektros lizdo.
1. Nuimkite apsaugines groteles, kaip nurodyta skyriuje „Montavimas“ ir „Naudojimo pradžia“.
 2. Valykite ventiliatoriaus mentes drėgna, minkšta, pūkų nepaliekančia šluoste. Saugokite, kad į korpuso vidų nepatektų drėgmės. Saugokite, kad į elektrinius elementus nepatektų drėgmės. Šluostei sudrėkinti nenaudokite agresyvių valymo priemonių, pvz., valymo purškiklių, tirpiklių, valiklių, kuriuose yra alkoholio, arba šveitiklių.



Techninių duomenų priedas

Techniniai duomenys

Parametras	Vertė
Modelis	TVE 25 S
Vėdinimo lygiai	3
Oro srauto greitis	2,0 m/s
Maitinimo įtampa	220–240 V / 50 Hz
Imamoji galia	40 W
Maitinimo kabelio ilgis	1,80 m
Posvyrio kampo keitimas	30°
Švytavimas	80 °
Aukščio reguliavimas	1,10–1,30 m
Ventiliatoriaus mentračio skersmuo	40 cm
Garso slėgio lygis (1 m atstumu, 3 lygiu)	57 dB(A)
Svoris	5 kg
Matmenys (ilgis x plotis x aukštis)	435 x 435 x 1300 mm
Mažiausias atstumas iki sienų ir daiktų:	
	viršuje (A): 30 cm
	užpakalyje (B): 30 cm
	šonuose (C): 30 cm
	priekyje (D): 30 cm

- Kitokia techninė priežiūra įrenginiui nereikalinga.

Šalinimas

Visada išmeskite pakavimo medžiagas aplinkai nekenksmingu būdu ir laikydamiesi galiojančių vietinių atliekų šalinimo taisyklių.



Perbraukto šiukšlių konteinerio simbolis reiškia, kad, pasibaigus eksploatavimo trukmei, šio įrenginio ir jam priklausančių komponentų (pvz., nuotolinio valdymo įtaisų), vadovaujantis Elektros ir elektroninės įrangos atliekų direktyvą (2012/19/ES) ir nacionaliniais įstatymais, negalima išmesti kartu su buitinėmis atliekomis.

Juos galima nemokamai grąžinti jūsų kaimynystėje esančiose elektros ir elektroninės įrangos atliekų surinkimo vietose. Adresus galite sužinoti savo miesto ar savivaldybės administracijoje. Informacijos apie kitas grąžinimo galimybes daugelyje ES šalių galite rasti tinklalapyje <https://hub.trotec.com/?id=45090>. Kitu atveju kreipkitės į oficialią, jūsų šalyje legaliai veikiančią atliekų utilizavimo įmonę.

Atskirai surenkant elektros ir elektroninės įrangos atliekas, galima jas panaudoti pakartotinai, perdirbti jų medžiagas ar kitaip panaudoti, be to, utilizuojant įrenginiuose galimai esančias pavojingas medžiagas, išvengiama neigiamo poveikio aplinkai ir žmonių sveikatai.



Šis perbraukto šiukšlių konteinerio simbolis reiškia, kad, pasibaigus eksploatavimo trukmei, baterijų ir akumuliatorių negalima išmesti kartu su buitinėmis atliekomis. Jei įrenginyje yra baterijų arba akumuliatorių su gyvsidabriu, kadmiu arba švinu, po perbrauktos šiukšliadėžės simboliu vaizduojamas atitinkamas cheminis ženklas (Hg, Cd arba Pb). Pasirūpinkite aplinkos švara ir nepalikite baterijų arba elektros ir elektronikos įrangos su baterijomis be priežiūros gulėti viešose vietose. Baterijos ir akumuliatoriai Europos Sąjungoje, vadovaujantis 2023 m. liepos 12 d. EUROPOS PARLAMENTO IR TARYBOS REGLAMENTU (ES) 2023/1542 dėl baterijų ir baterijų atliekų, turi būti atiduodami į tam skirtus surinkimo punktus. Išimkite baterijas / akumuliatorius ir utilizuokite juos atskirai, laikydamiesi galiojančių įstatymų nuostatų.

Trotec GmbH

Grebener Str. 7
52525 Heinsberg
Germany

☎ +49 2452 962-0

☎ +49 2452 962-200

✉ online@trotec.com

www.trotec.com