

TVE 24 S

NO

BRUKSANVISNING
GULVVIFTE



 **TROTEC**

Innholdsfortegnelse

Informasjon angående bruksanvisningen	2
Sikkerhet.....	2
Informasjon om apparatet.....	4
Transport og lagring	5
Montering og igangsetting	5
Betjening	9
Feil og forstyrrelser	11
Vedlikehold	11
Teknisk vedlegg.....	12
Deponering.....	12

Informasjon angående bruksanvisningen

Symboler



Advarsel mot elektrisk spenning

Dette symbolet viser til at det er fare for personers liv og helse forbundet med elektrisk spenning.



Advarsel

Signalordet betegner en fare med middels risikograd som kan føre til dødsfall eller alvorlige personskader hvis den ikke unngås.



Forsiktig

Signalordet betegner en fare med lav risikograd som kan føre til lette eller middels personskader hvis den ikke unngås.

Instruks

Signalordet viser til viktig informasjon (f.eks. materielle skader), men ikke farer.



Info

Henvisninger med dette symbolet hjelper deg å utføre oppgavene dine på en rask og sikker måte.



Følg bruksanvisningen

Henvisninger med dette symbolet viser til at du må ta hensyn til bruksanvisningen.

Du kan laste ned aktuell versjon av bruksanvisningen og EU-samsvarserklæringen ved hjelp av følgende lenke:



TVE 24 S



<https://hub.trotec.com/?id=43276>

Sikkerhet

Les nøye igjennom denne anvisningen før igangsetting/ bruk av apparatet og oppbevar anvisningen i umiddelbar nærhet av stedet der apparatet brukes.



Advarsel

Les alle sikkerhetsinstrukser og anvisninger.

Dersom sikkerhetsanvisninger og anvisninger ikke overholdes, kan dette medføre elektrisk støt, brann og/ eller alvorlige skader.

Ta vare på alle sikkerhetsanvisninger og anvisninger for fremtidig bruk.

Dette apparatet kan benyttes av barn fra og med 8 år, samt personer med innskrenkede fysiske, sensoriske eller mentale evner eller manglende erfaring og kunnskap. Forutsetningen er at de er under oppsikt eller har fått opplæring i sikker bruk av apparatet og farene som kan oppstå ved bruk.

Barn skal ikke leke med apparatet. Rengjøring og vedlikehold skal ikke utføres av barn uten tilsyn.

- Ikke bruk apparatet i eksplosjonsfarlige rom eller områder og still det ikke opp i slike omgivelser.
- Ikke bruk apparatet i aggressiv atmosfære.
- Plasser apparatet stående og stabilt på et trygt underlag.
- La apparatet tørke etter fuktig rengjøring. Ikke benytt apparatet når det er vått.
- Apparatet må ikke brukes eller betjenes med fuktige eller våte hender.
- Ikke utsett apparatet for direkte vannstråling.
- Stikk aldri gjenstander eller legemsdeler inn i apparatet.
- Ikke dekk apparatet til under drift.
- Ikke sitt på apparatet.
- Apparatet er ikke et leketøy. Hold barn og husdyr unna. Apparatet må bare brukes under oppsikt.
- Kontroller apparatet, tilbehør og tilkoblede deler for mulige skader før hver bruk. Ikke benytt defekte apparater eller deler.

- Påse at alle elektriske ledninger som befinner seg utenfor apparatet, er beskyttet mot skader (f.eks. fra dyr). Ikke bruk apparatet dersom strømledninger eller støpselet er skadet!
- Strømtilkoblingen må stemme overens med opplysningene i det tekniske vedlegget.
- Sett nettstøpselet inn i en forskriftsmessig jordet stikkontakt.
- Velg skjøteledning for strømledningen under hensyn til de tekniske spesifikasjonene. Skjøteledningen må vikles helt ut. Unngå elektrisk overbelastning.
- Hold i støpselet, ikke ledningen, når du kobler apparatet fra strømmettet. Husk å koble apparatet fra strømmettet før du utfører vedlikehold, pleie eller reparasjoner.
- Slå av apparatet og trekk støpselet ut av strømuttaket når du ikke bruker apparatet.
- Ikke bruk apparatet dersom du oppdager skader på stikkontakt og kabler.
Hvis strømledningen til dette apparatet blir skadet, må den skiftes ut av produsenten eller dennes kundeservice eller en lignende kvalifisert person for å unngå farer.
Defekte strømledninger kan utgjøre en alvorlig helsefare!
- Ved oppstilling av apparatet må man ta hensyn til minimumsavstandene til vegger og gjenstander samt lager- og driftsbetingelsene iht. det tekniske vedlegget.
- Påse at både luftinntak og luftutløp er fri.
- Påse at det ikke befinner seg løse gjenstander eller smuss i umiddelbar nærhet av luftinntak og luftutløp.
- Apparatet skal ikke tas i bruk eller tilkobles strømmettet i umontert tilstand.
- Feil installasjon kan føre til brann, elektrisk støt eller alvorlige personskader.
- Apparatet har et overopphetingsvern som aktiveres hvis apparatet overopphetes (overskrider driftstemperaturen). Apparatet slås da automatisk av.
- Bruk batteritypen AAA.
- Ikke bruk oppladbare batterier i fjernkontrollen.
- Ikke forsøk å lade batterier som ikke er oppladbare.
- Ikke bruk ulike batterityper eller en blanding av nye og brukte batterier.
- Sett batteriene inn i batterihuset med riktig polaritet.
- Ta utladde batterier ut av apparatet. Batterier inneholder miljøfarlige stoffer. Deponer batteriene i henhold til den nasjonale lovgivningen (se kapittelet Deponering).
- Ta batteriene ut av fjernkontrollen når du ikke bruker apparatet over lengre tid.
- Ikke kortslutt kontaktene i batterirommet!
- Ikke putt batterier i munnen, de må ikke svelges. Hvis noen kommer til å svelge et batteri, kan det innebære alvorlige indre forbrenninger / etseskader innen 2 timer. Etseskader kan medføre døden.
- Hvis du tror at noen har svelget et batteri, eller at et batteri har kommet inn i kroppen, må du oppsøke lege!
- Hold både nye og brukte batterier samt åpne batterirom unna barn.
- Hvis batterihuset ikke lenger kan lukkes, må du ikke fortsette å bruke fjernkontrollen.

Riktig bruk

Bruk apparatet TVE 24 S utelukkende som gulvvifte for ventilasjon innendørs under overholdelse av de tekniske spesifikasjonene.

Forutsigbar feil bruk

- Ikke still apparatet på vått eller oversvømt underlag.
- Ikke legg gjenstander, som f.eks. klær, på apparatet.
- Ikke bruk apparatet utendørs.
- Andre typer drift eller betjening enn det som er beskrevet i denne anvisningen, er ikke tillatt. Dersom instruksene ikke blir fulgt, fraskriver vi oss ethvert ansvar og retten til garantikrav går tapt.
- Det er ikke tillatt å foreta byggetekniske endringer eller på- eller ombygging på apparatet selv.

Personalkvalifikasjoner

Personene som bruker dette apparatet, må:

- være bevisst angående farene som kan oppstå ved arbeid med elektriske apparater i fuktig omgivelse.
- ha lest og forstått bruksanvisningen og spesielt kapittelet om sikkerhet.

Restfarer



Advarsel mot elektrisk spenning

Arbeid på de elektriske komponentene må kun utføres av et autorisert fagfirma!



Advarsel mot elektrisk spenning

Før alt arbeid på apparatet må man trekke støpselet ut av strømuttaket!

Ikke ta på støpselet med fuktige eller våte hender. Hold alltid i støpselet når du trekker ut kontakten.



Advarsel

Det kan utgå farer fra dette apparatet hvis det brukes på feil måte av personer som ikke er opplært i bruken av apparatet. Ta hensyn til personalkvalifikasjonene!



Advarsel

Apparatet er ikke et leketøy og må oppbevares utilgjengelig for barn.



Advarsel

Kvelningsfare!
Ikke la emballasjen ligge strødd rundt. Den kan være et farlig leketøy for barn.

Instruks

Ved rengjøring av apparatet må det ikke brukes sterke rengjørings-, skure- eller løsningsmidler.

Adferd i nødstilfeller

1. Slå av apparatet.
2. I nødstilfeller må du koble apparatet fra strømmen: Hold alltid i støpselet når du trekker ut kontakten.
3. Et defekt apparat må ikke kobles til strømuttak.

Informasjon om apparatet

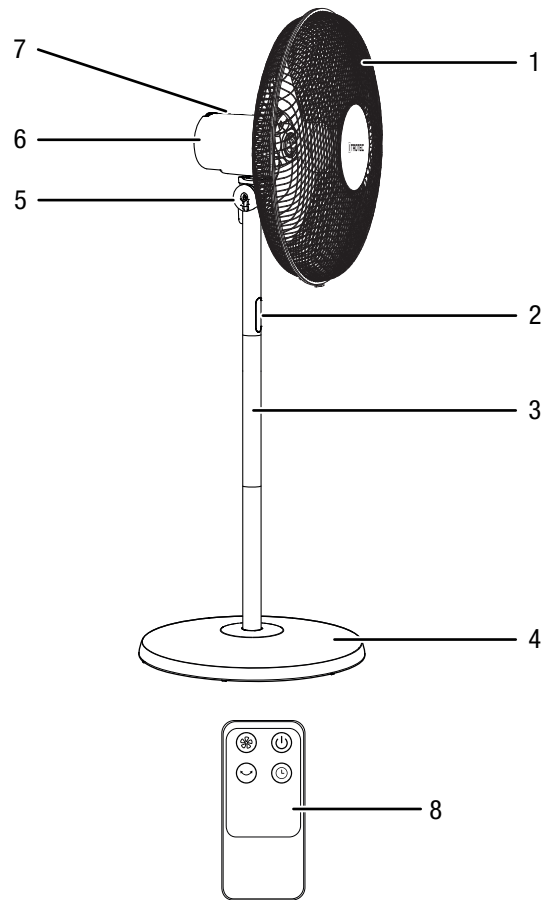
Beskrivelse av apparatet

Gulvviiftene i TVE-S-serien er egnet til å skape luftsirkulasjon innendørs.

Apparatet TVE 24 S har følgende egenskaper:

- 8 hastighetstrinn
- Høydejusterbar
- Viftehodets helningsvinkel kan justeres vertikalt med inntil 30°
- 80°-oscillering kan kobles inn

Presentasjon av apparatet



Nr.	Betegnelsen
1	Beskyttelsesgitter
2	Display
3	Stativ
4	Fot
5	Justering helningsvinkel
6	Motor
7	Kontrollpanel
8	Fjernkontroll

Transport og lagring

Instruks

Hvis apparatet lagres eller transporteres feil, kan det bli skadet.

Ta hensyn til informasjonen om transport og lagring av apparatet.

Transport

Ta hensyn til følgende instruksjoner **før** hver transport:

- Slå av apparatet.
- Hold alltid i støpselet når du trekker ut kontakten.
- Ikke bruk strømledningen som trekksnor.

Ta hensyn til følgende informasjoner **etter** hver transport:

- Still apparatet i stående posisjon når transporten er avsluttet.

Lagring

Ta hensyn til følgende instruksjoner **før** hver lagring:

- Slå av apparatet.
- Hold alltid i støpselet når du trekker ut kontakten.

Når apparatet ikke er i bruk, må følgende lagerbetingelser overholdes:

- Lagre apparatet slik at det er beskyttet mot frost og varme.
- Bruk ev. et trekk som beskytter mot at støv trenger inn i apparatet.
- Ikke plasser andre apparater eller gjenstander på apparatet for å unngå skader på apparatet.
- Fjern batteriene fra fjernkontrollen.

Montering og igangsetting

Leveringsomfang

- 1 x apparat TVE 24 S
- 1 x fjernkontroll
- 1 x anvisning

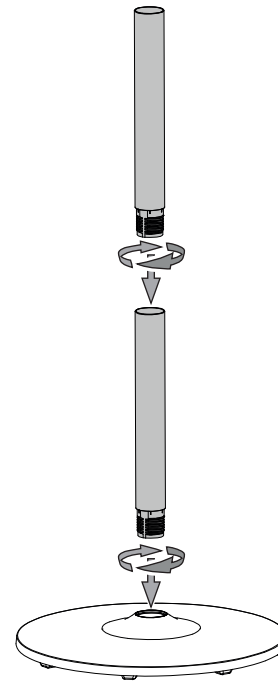
Pakk ut apparatet

1. Åpne kartongen og ta ut apparatet.
2. Fjern emballasjen helt fra apparatet.
3. Vikle strømledningen helt ut. Forsikre deg om at strømledningen ikke er skadet. Sørg for at du ikke påfører den skader når du vikler den ut.

Montering

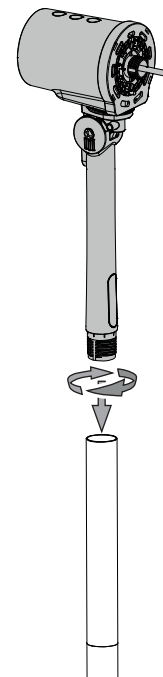
Montere foten

1. Monter de to delene som utgjør stativet sammen ved å skru dem fast til hverandre.
2. Sett foten (4) på det monterte stativet (3) og skru dem fast til hverandre.



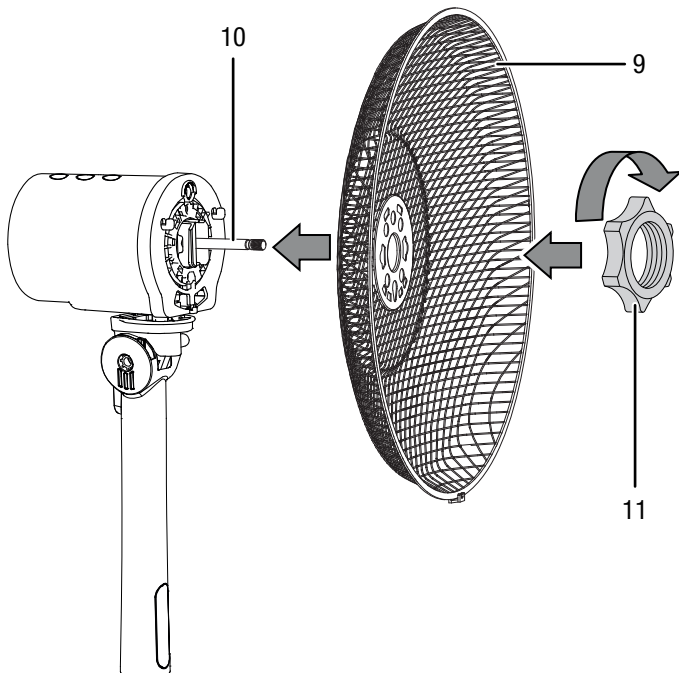
Montere motorelementet og stativet

1. Monter motorelementet (6) på det monterte stativet (3).



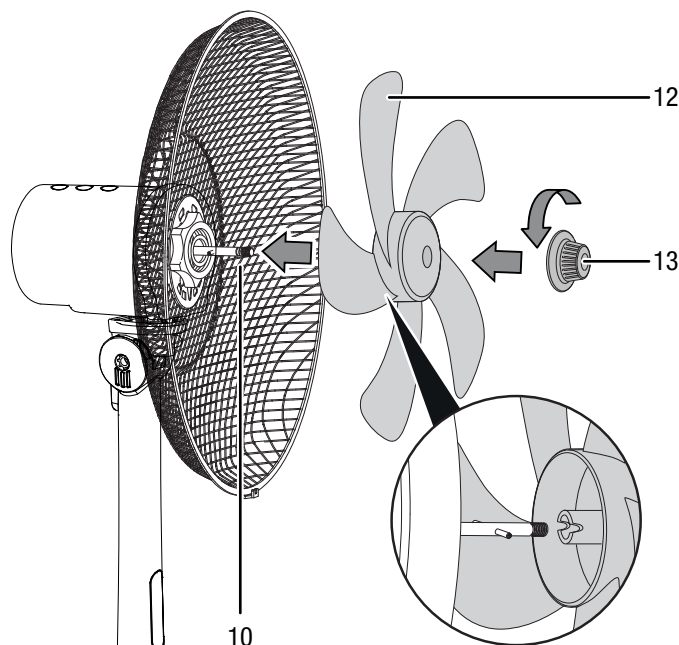
Montere rotoren

1. Sett det bakre beskyttelsesgitteret (9) på motorspindelen (10).
2. Fest elementene med ringen (11).



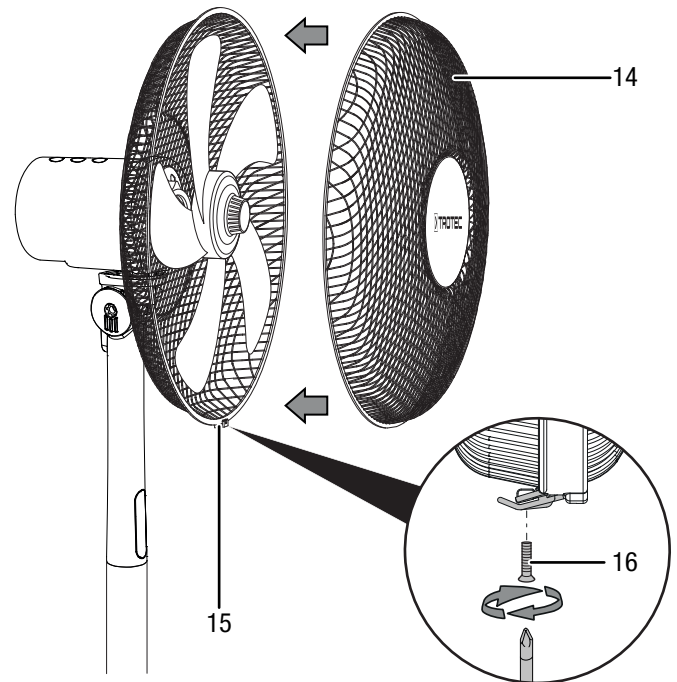
Feste rotoren på motorspindelen

1. Plasser rotoren (12) på motorspindelen (10).
2. Fest rotoren (12) med spennhodet til rotoren (13).



Montere og lukke beskyttelsesgitteret

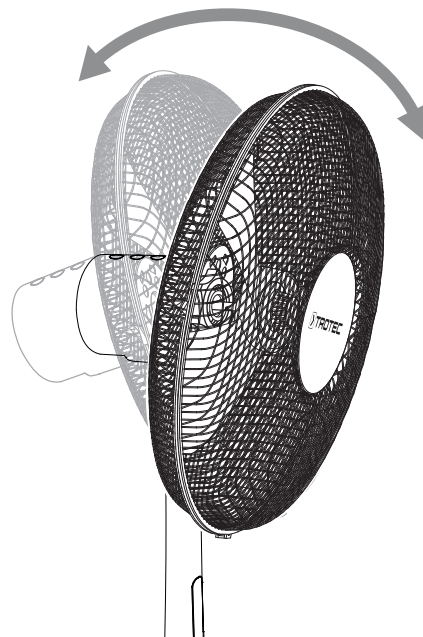
1. Fest det fremre beskyttelsesgitteret (14) på det bakre beskyttelsesgitteret.
2. Sørg for at festeklemmene (15) holder de to beskyttelsesgitterene på plass.
3. Skru de to beskyttelsesgitterene fast nederst ved hjelp av festeskruen (16).



Stille inn viftens helningsvinkel

Viftens helningsvinkel kan justeres manuelt inntil 30°.

1. Beveg viftehodet forover eller bakover, slik at det heller lett forover eller bakover. Pass på at viftehodet klikker på plass i ønsket helningsvinkel.
 ⇒ Viftens helningsvinkel er nå innstilt og luftstrømmen konsentreres i valgt helningsvinkel.



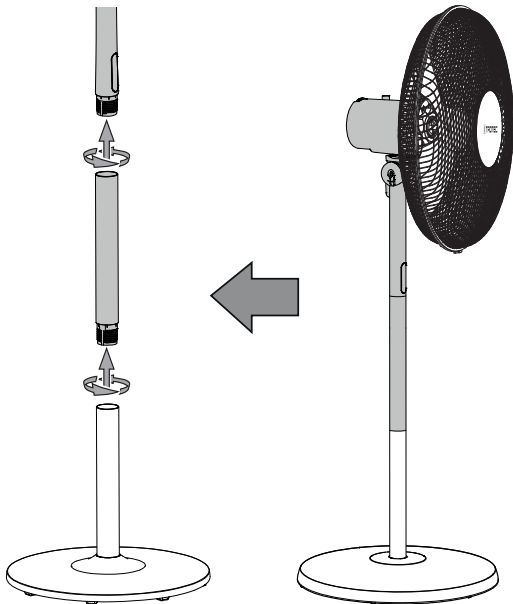
Justere høyden

Høyden til viften kan stilles inn i 3 trinn.

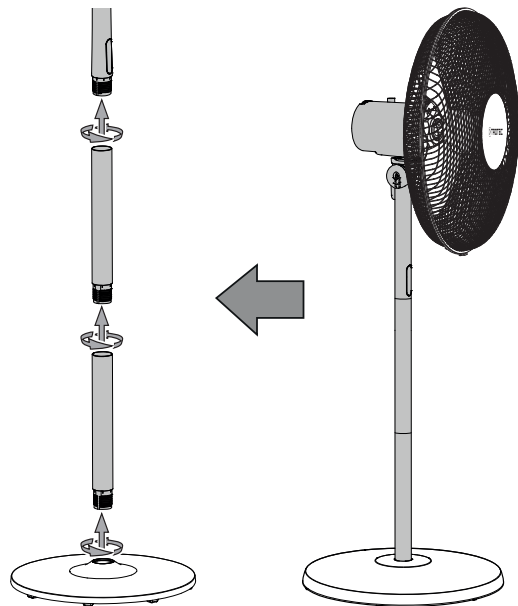
Fjern ett element fra stativet for å justere høyden til viften fra 130 cm til 100 cm.

Fjern to elementer fra stativet for å justere høyden til viften fra 130 cm til 70 cm.

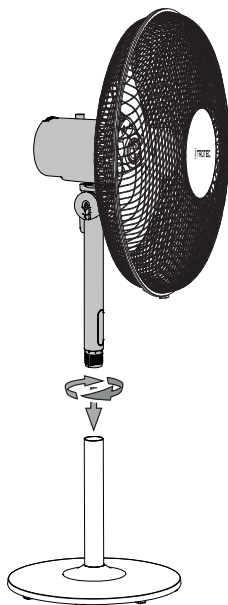
1.



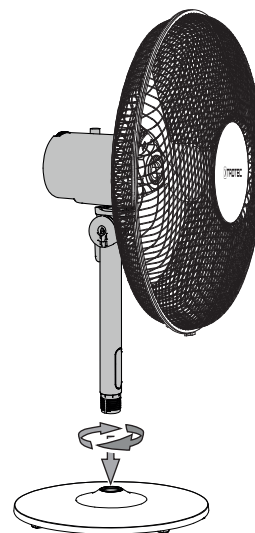
3.



2.

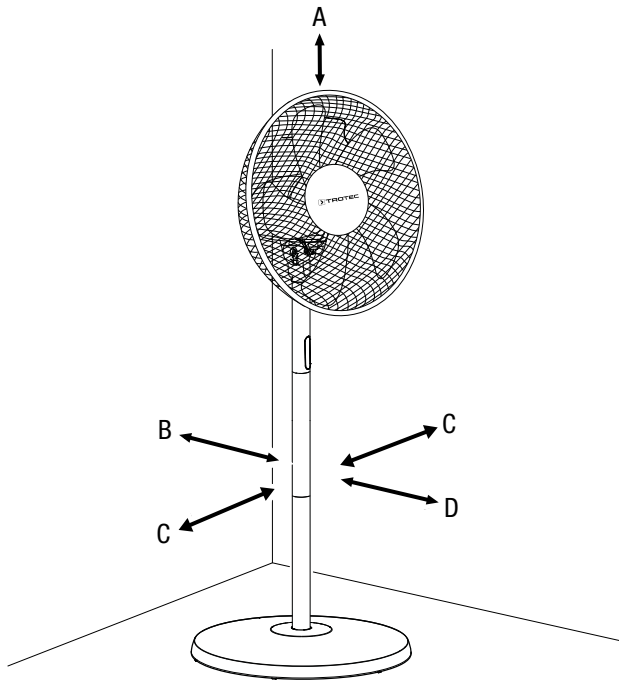


4.



Igangsetting

Ta hensyn til minimumsavstanden til vegger og gjenstander iht. kapittelet Teknisk vedlegg når du stiller opp apparatet.



Sette batterier inn i fjernkontrollen



Advarsel mot elektrisk spenning

Ikke ta på batterirommet med fuktige eller våte hender.

Instruks

Ikke bruk oppladbare batterier!

Overhold betingelsene i kapittelet Tekniske data ved igangsetting.

1. Trykk inn låsemekanismen på siden av batterirommet og trekk batterirommet ut av fjernkontrollen.
2. Sett inn et batteri av typen AAA i batterirommet og skyv batterirommet på plass i fjernkontrollen.

Koble til nettledningen

- Sett strømstøpselet inn i en forskriftsmessig jordet stikkontakt.



Advarsel

Feil igangsetting kan medføre fare for personskader! Dersom beskyttelsesgitteret ikke plasseres på riktig måte rundt rotoren, innebærer dette fare for personskader. Beskyttelsesgitteret må være korrekt plassert før apparatet slås på.



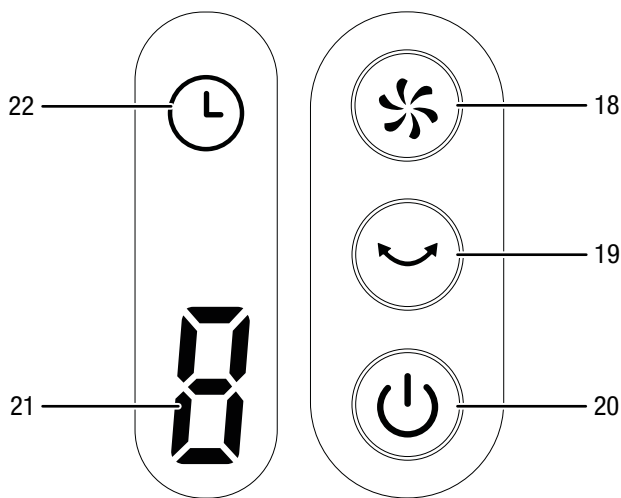
Advarsel

Det innebærer fare for skade å fjerne beskyttelsesgitteret! Dersom beskyttelsesgitteret fjernes mens apparatet er i drift, innebærer dette fare for personskader. Ikke fjern beskyttelsesgitteret mens apparatet er i bruk!

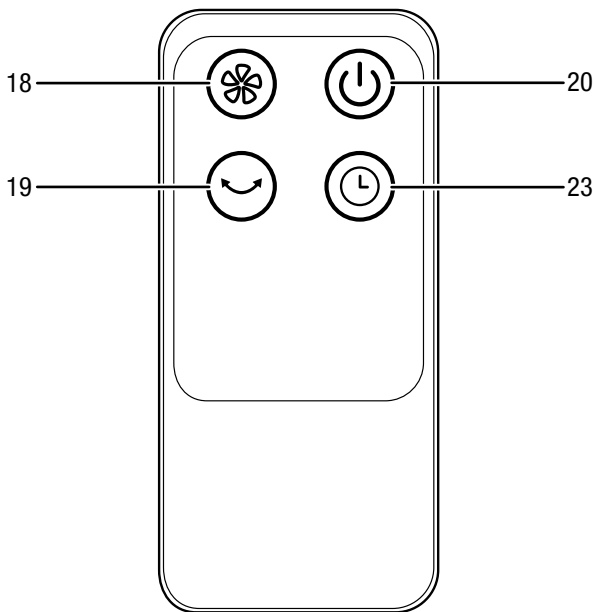
- Før apparatet tas i bruk igjen, må tilstanden på nettledningen kontrolleres. Hvis du er i tvil om ledningen er i god stand, må du ta kontakt med kundeservice.
- Plasser apparatet stående og stabilt på et trygt underlag.
- Unngå snublesteder når strømledningen legges hhv. andre strømledninger, særlig hvis apparatet plasseres midt i rommet. Bruk kabelbroer.
- Forsikre deg om at skjøteledningene er rullet helt ut eller inn.
- Pass på at gardiner og andre gjenstander ikke forhindrer luftstrømmen.

Betjening

Betjeningselementer



Fjernkontroll



Nr.	Betegnelse	Betydning
18	Knappen <i>SPEED</i>	Velg viftetrinn
19	Knapp <i>Oscillering</i>	Aktivere og deaktivere oscilleringsfunksjonen
20	<i>ON/OFF</i> -knapp	Slå apparatet på og av
21	Segmentindikator	<ul style="list-style-type: none"> • Indikator for timeantall ved aktivert timer (1 h til 8 h) • Indikator for viftetrinn (1-8): Trinn 1 = lav viftehastighet Trinn 4 = middels viftehastighet Trinn 8 = høy viftehastighet
22	Indikator <i>TIMER</i>	Indikator for timerfunksjonen
23	<i>TIMER</i> -knapp	Slå timerfunksjonen på og av

Slå på apparatet

Etter at du har stilt opp apparatet slik det er beskrevet i kapittelet Montering og igangsetting, kan du slå det på.

- Trykk på tasten *ON/OFF* (20).
⇒ Det lyder en signaltone, så starter apparatet i viftetrinn 1.

Innstilling av viftehastighet

Når viften er i drift, kan du stille inn åtte viftetrinn.

- Trykk på knappen *SPEED* (18) flere ganger, til segmentindikatoren (21) viser ønsket viftetrinn.
⇒ Viften går i valgt viftetrinn.

Stille inn timer

Timeren har to funksjoner:

- automatisk innkobling etter forhåndsinnstilt antall timer
- automatisk utkobling etter forhåndsinnstilt antall timer

Timetallet til timeren kan ligge mellom 1 og 8 timer og endres i 1-timerstrinn.

Den kan aktiveres både under drift og i Standby-modus.

Automatisk innkobling

✓ Apparatet er slått av.

- Trykk på knappen *TIMER* (23) på fjernkontrollen for å aktivere timeren.
⇒ Indikatoren *TIMER* (22) blinker i ca. 5 sek.
⇒ Segmentindikatoren (21) viser tallet "1" for en time til automatisk innkobling.
- Trykk på knappen *TIMER* (23) på nytt for å velge ønsket antall timer til apparatet slår seg automatisk på.
⇒ På segmentindikatoren (21) vises antall timer til automatisk innkobling.
- Vent i 5 sekunder for å bekrefte innstillingen.
⇒ Indikatoren *TIMER* (22) lyser. Segmentindikatoren (21) viser antall timer til automatisk innkobling.
⇒ Apparatet slår seg på etter innstilt tid.
- For å slette innstillingen trykker du flere ganger på knappen *TIMER* (23), til segmentindikatoren viser tallet "0".
- Vent i 5 sekunder for å bekrefte innstillingen.
⇒ Indikatoren *TIMER* (22) slukker.
⇒ Timeren er deaktivert.

Automatisk utkobling

- ✓ Apparatet er slått på.
- 1. Trykk på knappen *TIMER* (23) for å aktivere timeren.
 - ⇒ Indikatoren *TIMER* (22) blinker i ca. 5 sek.
 - ⇒ Segmentindikatoren (21) viser tallet "1" for en time til automatisk utkobling.
- 2. Trykk på knappen *TIMER* (23) på nytt for å velge ønsket antall timer til apparatet slår seg automatisk av.
 - ⇒ På segmentindikatoren (21) vises antall timer til automatisk utkobling.
- 3. Vent i 5 sekunder for å bekrefte innstillingen.
 - ⇒ Indikatoren *TIMER* (22) lyser. Segmentindikatoren (21) viser antall timer til automatisk utkobling.
 - ⇒ Apparatet slår seg av etter innstilt tid.
- 4. For å slette innstillingen trykker du flere ganger på knappen *TIMER* (23), til segmentindikatoren viser tallet "0".
 - ⇒ Indikatoren *TIMER* (22) slukker.
 - ⇒ Timeren er deaktivert.

Stille inn oscillering

Med oscilleringsfunksjonen oppnår du en jevn ventilasjon.

- ✓ Apparatet er slått på og i drift.
- 1. Trykk på knappen *Oscillering* (19) for å aktivere oscilleringsfunksjonen.
 - ⇒ Oscilleringen er aktivert.
 - ⇒ Viftehodet dreier seg inntil 80°.
- 2. Trykk på knappen *Oscillering* (19) for å deaktivere oscilleringsfunksjonen.
 - ⇒ Oscilleringen er slått av.
 - ⇒ Apparatet avslutter oscilleringen i ønsket posisjon og fortsetter driften i den driftsmodusen som er stilt inn.

Display-belysning

Indikatoren *TIMER* (22) og segmentindikatoren (21) slår seg automatisk av når de ikke har vært i bruk på ca. 30 sekunder. Apparatet fortsetter å gå med de innstillingene som er valgt.



Info

Hvis belysningen er slått av, kan du trykke på en knapp (unntatt ON/OFF-knappen) for å aktivere displayet.

Fjernkontroll

Alle innstillingene av apparatet kan utføres via fjernkontrollen, som er del av leveringsomfanget.

Ta ut av drift



Advarsel mot elektrisk spenning

Ikke ta på støpselet med fuktige eller våte hender.

- Slå av apparatet.
- Hold alltid i støpselet når du trekker ut kontakten.
- Rengjør apparatet regelmessig som beskrevet i kapittelet Vedlikehold.
- Lagre apparatet iht. kapittelet Transport og lagring.

Feil og forstyrrelser

Apparatet ble kontrollert flere ganger under produksjonen for å teste at det fungerer feilfritt. Hvis det likevel skulle oppstå funksjonsfeil, må du kontrollere apparatet som følger:

Apparatet starter ikke:

- Kontroller strømtilkoblingen.
- Kontroller strømledningen og støpselet for å se om de er skadet.
- Kontroller strømsikringen på stedet.
- Kontroller om overopphetingsvernet er utløst, se kapitlet Sikkerhet.
- Vent i 10 minutter før du starter apparatet på nytt. Hvis apparatet ikke starter, bør du la en fagkyndig bedrift for kjøle- og klimateknikk eller Trotec gjennomføre en elektrisk kontroll.

Viften starter ikke:

- Kontroller om apparatet er slått på.
- Kontroller strømforsyningen og se etter om støpselet eller kablet er defekt.

Apparatet avgir støy eller vibrasjoner:

- Kontroller at apparatet er plassert stående og står støtt.
- Kontroller om apparatet er montert på riktig måte.

Instruks

Vent i minst 10 minutter etter alle typer vedlikeholds- og reparasjonsarbeid. før strømmen slås på igjen.

Hvis apparatet ditt ikke fungerer feilfritt etter kontrollen:

Ta kontakt med kundeservice. Eventuelt kan du levere apparatet inn til reparasjon hos et autorisert elektroverksted eller til Trotec.

Vedlikehold

OBS

All annen service enn den som er nevnt i vedlikeholdstabellen skal kun utføres av en fagbedrift som er autorisert av Trotec.

Arbeidsoppgaver før vedlikeholdet begynner



Advarsel mot elektrisk spenning

Ikke ta på støpselet med fuktige eller våte hender.

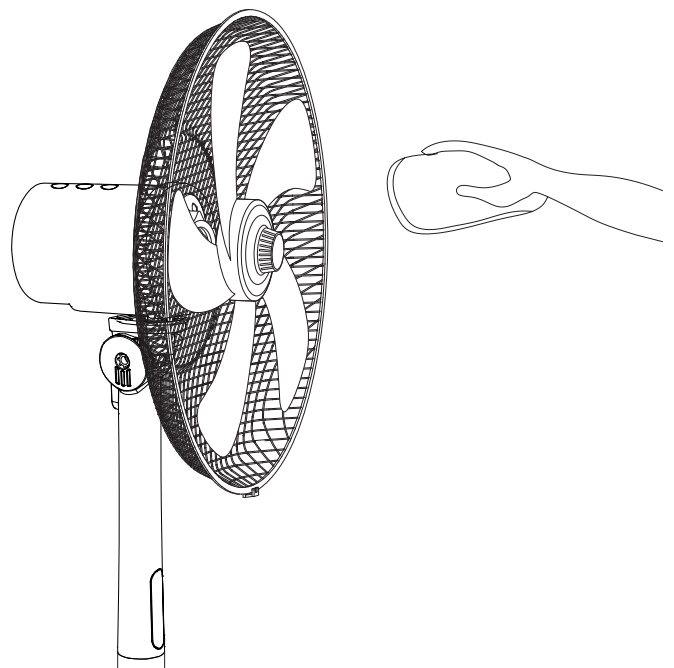
- Slå av apparatet.
- Hold alltid i støpselet når du trekker ut kontakten.

Rengjøre apparathuset

Rengjør apparathuset med en fuktig, myk og lofri klut. Påse at det ikke trenger inn væske i apparathuset. Påse at ingen elektriske komponenter kommer i kontakt med fuktighet. Ikke bruk aggressive rengjøringsmidler som for eksempel spray, løsemiddel, alkoholholdige rengjøringsmidler eller skuremidler for å fukte kluten.

Rengjøre viftebladene

- ✓ Apparatet er slått av.
 - ✓ Støpselet er trukket ut av stikkkontakten.
1. Fjern beskyttelsesgitteret som beskrevet i kapitlet Montering og igangsetting.
 2. Rengjør viftebladene med en fuktig, myk og lofri klut. Påse at det ikke trenger inn væske i apparathuset. Påse at ingen elektriske komponenter kommer i kontakt med fuktighet. Ikke bruk aggressive rengjøringsmidler som for eksempel spray, løsemiddel, alkoholholdige rengjøringsmidler eller skuremidler for å fukte kluten.



- Apparatet er ellers vedlikeholdsfritt.

Teknisk vedlegg

Tekniske spesifikasjoner

Parameter	Verdi
Modell	TVE 24 S
Viftetrinn	8
Lufthastighet	2,22 m/s
Tilkoblingsspenning	220 - 240 V / 50 Hz
Effektforbruk	48 W
Lengde strømledning	1,80 m
Justerbar helningsvinkel	30 °
Oscillering	80 °
Høydejusterbar	0,70 – 1,30 m
Diameter vifteblad	40 cm
Lydtrykknivå (1 m avstand, trinn 8)	60 dB(A)
Vekt	6 kg
Mål (lengde x bredde x høyde)	450 x 450 x 1300 mm
Minimumsavstand til vegger og gjenstander	overside (A): 30 cm bakside (B): 30 cm side (C): 30 cm foran (D): 30 cm
Batterier for fjernkontroll	3 x type AAA

Deponering

Kvitt deg med emballasjen på en miljøvennlig måte og følg gjeldende lover og regler.



■ Symbolet som viser en utkrysset søppelkasse på et elektro- eller elektronikkprodukt betyr at produktet ikke skal kasseres i husholdningsavfallet etter endt levetid. I nærheten finner du steder der du kan levere inn brukte elektroapparater og elektroniske produkter. Du finner slike adresser på ditt hjemsted hos kommuneadministrasjonen. Du finner informasjon om alternativ gjenvinning for mange EU-land på nettstedet <https://hub.trotec.com/?id=45090>. Ellers kan du ta kontakt med en gjenbruksstasjon som er godkjent for landet ditt.

Elektro- og elektroniske produkter samles inn separat til gjenbruk, delvis gjenbruk eller andre former for resirkulering av brukte apparater. Dette bidrar til å forhindre negative miljøkonsekvenser eller helseskader som kan oppstå ved kassering av eventuelt farlige stoffer i apparatene.



Batterier og akkumulatorene skal ikke kastes i husholdningsavfallet, men skal i EU, i samsvar med EUROPAPARLAMENTETS RÅSDIREKTIV 2006/66/EF fra 6. september 2006 om batterier og akkumulatorene, kasseres på faglig riktig måte. Kast batteriene og akkumulatorene i henhold til gjeldende rettslige bestemmelser.

Trotec GmbH

Grebener Str. 7
D-52525 Heinsberg

☎ +49 2452 962-400

☎ +49 2452 962-200

✉ info@trotec.com

www.trotec.com