

TVE 24 S



LT

NAUDOJIMO INSTRUKCIJA
PASTATOMAS VENTILIATORIUS

 TROTEC

Turinys

Su naudojimo instrukcija susijusios pastabos..... 2

Sauga 2

Informacija apie įrenginį 4

Gabenimas ir laikymas..... 5

Kaip sumontuoti ir pradėti naudotis 5

Valdymas 9

Gedimai ir triktys 10

Techninė priežiūra 11

Techninių duomenų priedas..... 11

Šalinimas 12

Su naudojimo instrukcija susijusios pastabos

Simboliai



Įspėjimas apie elektros įtampą

Šis simbolis nurodo, kad dėl elektros įtampos kyla pavojus asmenų sveikatai ir gyvybei.



Įspėjimas

Signalinis žodis nurodo vidutinio rizikos laipsnio pavojų, kurio neišvengus galimas sunkus sužalojimas ar mirtis.



Atsargiai

Signalinis žodis nurodo mažo rizikos laipsnio pavojų, kurio neišvengus galimas lengvas arba vidutinio sunkumo sužalojimas.

Pastaba

Signalinis žodis nurodo svarbią informaciją (pvz., materialinę žalą), tačiau ne pavojus.



Informacija

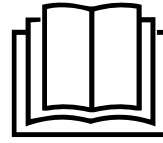
Nurodymai su tokiu simboliu padeda greitai ir saugiai atlikti darbus.



Laikytis instrukcijos

Nurodymai su šiuo simboliu nurodo, kad reikia laikytis naudojimo instrukcijos.

Naujausią naudojimo instrukcijos versiją ir ES atitikties deklaraciją galite atsisiųsti spustelėję šią nuorodą:



TVE 24 S



<https://hub.trotec.com/?id=43276>

Sauga

Prieš pradėdami eksploatuoti/naudoti įrenginį, atidžiai perskaitykite šią instrukciją ir visada laikykite instrukciją šalia įrengimo vietos arba prie įrenginio!



Įspėjimas

Perskaitykite visus saugos nurodymus ir instrukcijas.

Nesilaikant saugos nurodymų ir instrukcijų galimas elektros smūgis, gaisras ir (arba) sunkūs sužalojimai.

Visus saugos nurodymus ir instrukcijas pasilikite ateičiai.

Vyresni nei 8 metų vaikai ir asmenys, turintys fizinių, jutiminių ar psichinių negalių arba mažai patirties ir žinių, gali naudoti šį įrenginį, kai yra prižiūrimi arba buvo instruktuoti apie saugų įrenginio naudojimą ir supranta pavojus.

Vaikams negalima žaisti su įrenginiu. Vaikai negali valyti ar atlikti techninės priežiūros neprižiūrimi.

- Nenaudokite ir nestatykite įrenginio potencialiai sprogiose patalpose ar srityse.
- Nenaudokite įrenginio agresyvioje aplinkoje.
- pastatykite įrenginį stabiliai vertikaliajoje padėtyje ant apkrovą galinčio atlaikyti pagrindo.
- Po drėgnojo valymo palaukite, kol įrenginys nudžius. Nenaudokite jo šlapio.
- Nelieskite ir nevaldykite įrenginio drėgnomis ar šlapiomis rankomis.
- Saugokite įrenginį nuo tiesioginės vandens srovės.
- Niekada į įrenginį neikiškite daiktų ar galūnių.
- Neuždenkite veikiančio įrenginio.
- Nesisėskite ant įrenginio.
- Įrenginys nėra žaislas. Saugokite, kad vaikai ir gyvūnai nesiartintų prie šio įrenginio. Naudojant įrenginį, jį būtina prižiūrėti.
- Prieš kiekvieną naudojimą patikrinkite, ar nepažeistas įrenginys, jo priedai ir jungiamosios dalys. Nenaudokite sugadintų įrenginių ar įrenginio dalių.

- Įsitinkinkite, kad visi už įrenginio esantys elektros laidai apsaugoti nuo pažeidimų (pvz., kuriuos gali padaryti gyvūnai). Niekada nenaudokite įrenginio, jei pažeistas elektros laidas arba tinklo jungtis!
- Elektros tinklo jungtis turi atitikti Techninių duomenų priede nurodytus duomenis.
- Įkiškite tinklo kištuką į tinkamai apsaugotą kištukinį tinklo lizdą.
- Tinklo laido ilgintuvus pasirinkite atsižvelgdami į įrenginio techninius duomenis. Išvyniokite visą ilginamąjį laidą. Venkite elektros perkrovos.
- Prieš atlikdami įrenginio techninės priežiūros ar remonto darbus, ištraukite tinklo kabelį iš tinklo kištuko, suimdami už tinklo kištuko.
- Išjunkite įrenginį ir ištraukite tinklo kabelį iš kištukinio lizdo, kai nenaudojate įrenginio.
- Niekada nenaudokite įrenginio, jei nustatote, kad pažeisti tinklo kištukai ar kabeliai.
Jei šio įrenginio maitinimo laidas būtų pažeistas, jį turi pakeisti gamintojas, jo klientų aptarnavimo tarnyba arba panašią kvalifikaciją turintys darbuotojai, kad būtų išvengta kylančių pavojų.
Dėl pažeistų maitinimo laidų kyla rimtas pavojus sveikatai!
- Statydami laikykitės Techninių duomenų priede nurodytų minimalių atstumų iki sienų ir daiktų bei laikymo ir naudojimo sąlygų.
- Įsitinkinkite, kad oro įleidimo ir išleidimo angos neužkimštos.
- Įsitinkinkite, kad prie pat oro įleidimo ir išleidimo angos nėra nešvarumų ir nepritvirtintų daiktų.
- Negalima eksploatuoti ar jungti prie elektros tinklo nesumontuoto įrenginio.
- Netinkamai instaliavus gali kilti gaisras, elektros smūgis arba būti sunkiai sužaloti žmonės.
- Įrenginyje yra apsauga nuo perkaitimo, kuri aktyvinama įrenginiui perkaitus (viršijus jo darbinę temperatūrą). Tada įrenginys išsijungia automatiškai.
- Naudokite AAA tipo baterijas.
- Į nuotolinio valdymo pultą nedėkite įkraunamų baterijų.
- Niekada nekraukite baterijų, kurių negalima pakartotinai įkrauti.
- Skirtingų tipų baterijų, taip pat naujų ir naudotų baterijų negalima naudoti kartu.
- Baterijas įdėkite į baterijų skyrelį laikydamiesi poliškumo.
- Iš prietaiso išimkite iškrautas baterijas. Baterijose yra aplinkai kenksmingų medžiagų. Baterijas utilizuokite laikydamiesi nacionalinių įstatymų (žr. skyrių „Utilizavimas“).
- Kai įrenginio nenaudojate ilgesnį laiką, baterijas išimkite iš nuotolinio valdymo pulto.

- Baterijų skyrelyje niekada trumpuoju jungimu nesujunkite maitinimo gnybtų!
- Baterijų neprarykite! Prarijus bateriją, ji per 2 valandas gali sukelti rimtų vidinių nudegimų! Nudegimai gali būti mirtini!
- Jei esate įsitikinę, kad prarijote bateriją ar ji kitaip pateko į kūną, nedelsdami kreipkitės į gydytoją!
- Naujas ir naudotas baterijas ir atidarytą baterijų skyrelį laikykite atokiai nuo vaikų.
- Saugiai neuždarius baterijų skyrelio, įrenginio nebevaldykite nuotolinio valdymo pultu.

Naudojimas pagal paskirtį

Įrenginį naudokite TVE 24 S tik kaip pastatomą ventiliatorių patalpoms vėdinti, atsižvelgdami į techninius duomenis.

Numanomas netinkamas naudojimas

- Nestatykite įrenginio ant drėgno arba užtvindyto pagrindo.
- Nedėkite ant įrenginio jokių daiktų, pvz., drabužių.
- Nenaudokite įrenginio lauke.
- Draudžiama naudoti kitaip, nei nurodyta šioje instrukcijoje. Nesilaikant nustoja galioti garantija.
- Draudžiama atlikti savavališkus įrenginio konstrukcijos pakeitimus, pvz., montuoti papildomas detales ir permontuoti įrenginį.

Naudotojų kvalifikacija

Šį įrenginį naudojančias asmenys privalo:

- žinoti pavojus, kylančius dirbant su elektros įrenginiais drėgnoje aplinkoje;
- būti perskaite ir suprastę naudojimo instrukciją, ypač skyrių „Sauga“.

Kiti pavojai



Įspėjimas apie elektros įtampą

Su elektrinėmis konstrukcijų dalimis susijusius darbus gali atlikti tik įgaliotoji specializuota įmonė!



Įspėjimas apie elektros įtampą

Prieš atlikdami bet kokius darbus su įrenginiu, iš kištukinio lizdo ištraukite tinklo kištuką! Nelieskite kištuko drėgnomis arba šlapiomis rankomis. Laikydami už tinklo kištuko, maitinimo laidą ištraukite iš kištukinio lizdo.



Įspėjimas

Neišmokytų asmenų netinkamai arba ne pagal paskirtį naudojamas įrenginys gali kelti pavojų! Atkreipkite dėmesį į naudotojų kvalifikaciją!



Įspėjimas

Šis įrenginys ne žaislas ir neturi patekti vaikams į rankas.



Įspėjimas

Uždusimo pavojus! Nepalikite pakuotės medžiagos be priežiūros. Vaikams ji gali kelti pavojų.

Pastaba

Valydami įrenginį, nenaudokite stiprių valiklių, šveitiklių ar tirpalų.

Kaip elgtis avarijos atveju

1. Išjunkite įrenginį.
2. Įvykus avarijai atjunkite įrenginį nuo elektros srovės tinklo: Laikydami už tinklo kištuko, maitinimo laidą ištraukite iš kištukinio lizdo.
3. Pakartotinai nejunkite sugedusio įrenginio į elektros tinklą.

Informacija apie įrenginį

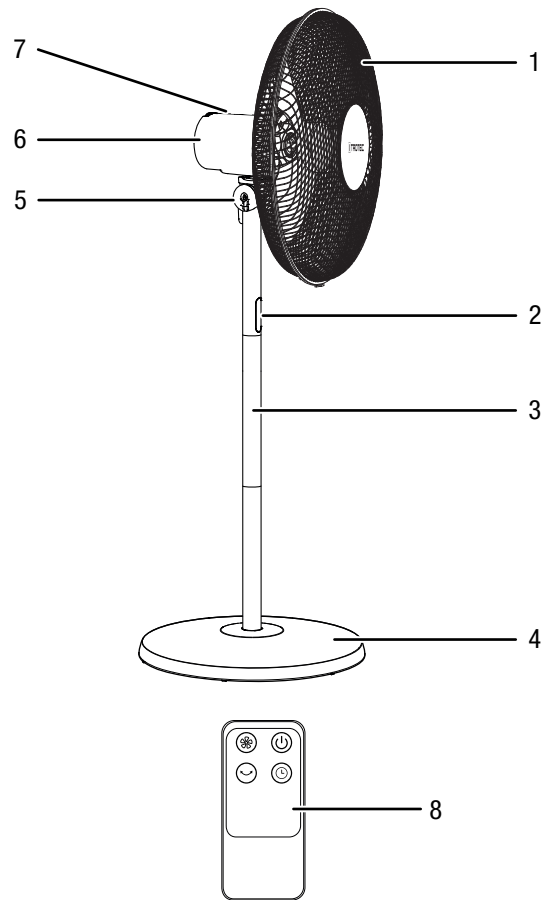
Įrenginio aprašas

TVE-S serijos pastatomi ventiliatoriai yra skirti patalpų orui cirkuliuoti.

Prietaisui TVE 24 S būdingos šios savybės:

- 8 greičio lygiai
- Aukščio reguliavimas
- Vertikaliai keičiamas ventiliatoriaus gaubto posvyrio kampas iki 30°
- Prijungiamas 80° svyravimas

Įrenginio atvaizdas



Nr.	Pavadinimas
1	Apsauginės grotelės
2	Ekranas
3	Stovas
4	Atraminė kojelė
5	Posvyrio kampo nustatymas
6	Variklis
7	Valdymo skydelis
8	Nuotolinis valdiklis

Gabenimas ir laikymas

Pastaba

Jei įrenginį laikysite arba transportuosite netinkamai, jis gali būti pažeistas.

Vadovaukitės įrenginio transportavimo ir laikymo informacija.

Gabenimas

Prieš gabendami, kaskart laikykitės toliau pateiktų nurodymų:

- Išjunkite prietaisą.
- Laikydami už tinklo kištuko, maitinimo laidą ištraukite iš kištukinio lizdo.
- Norėdami ištraukti kištuką, netempkite už tinklo laido.

Baigę transportuoti, kaskart atkreipkite dėmesį į šiuos nurodymus:

- Baigę transportuoti pastatykite įrenginį vertikaliai.

Laikymas

Kaskart **prieš** padėdami saugoti, laikykitės toliau pateiktų nurodymų:

- Išjunkite įrenginį.
- Laikydami už tinklo kištuko, maitinimo laidą ištraukite iš kištukinio lizdo.

Nenaudojamą įrenginį laikykite šiomis sąlygomis:

- Įrenginį laikykite sausoje ir nuo šalčio bei karščio apsaugotoje vietoje.
- Prireikus, įrenginį nuo patenkančių dulkių apsaugokite dangalu.
- Kad nepažeistumėte įrenginio, nedėkite ant jo jokių kitų įrenginių arba daiktų.
- Išimkite baterijas iš nuotolinio valdymo pulto.

Kaip sumontuoti ir pradėti naudotis

Pakuotės turinys

- 1 įrenginys TVE 24 S
- 1 nuotolinio valdymo pultas
- 1 instrukcija

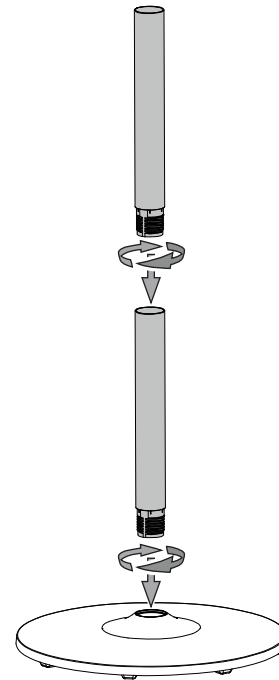
Įrenginio išpakavimas

1. Atidarykite dėžę ir ištraukite įrenginį.
2. Nuo įrenginio nuimkite visas pakavimo medžiagas.
3. Visiškai nuvyniokite maitinimo kabelį. Žiūrėkite, kad maitinimo kabelis nebūtų pažeistas ir nepažeiskite jo nuvyniodami.

Montavimas

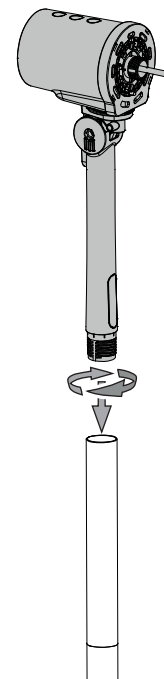
Atraminės kojelės montavimas

1. Sujunkite abi stovo dalis, susukdami jas kartu.
2. Sujunkite pagrindą (4) ir surinktą stovą (3) juos susukdami.



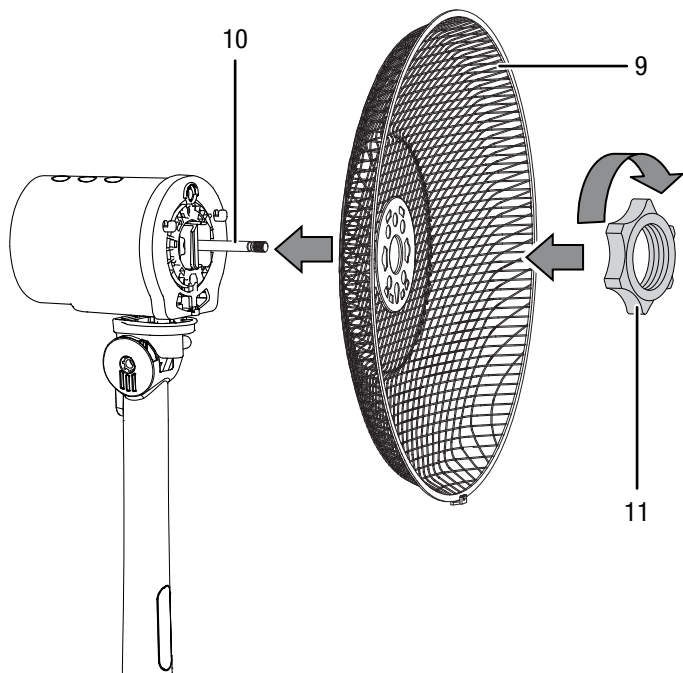
Variklio elemento ir stovo sujungimas

1. Prisukite variklio elementą (6) prie sumontuoto stovo (3).



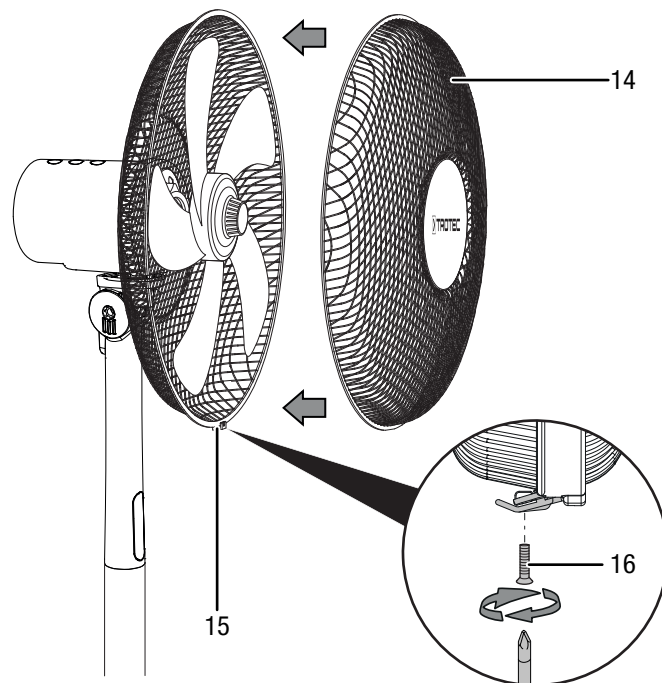
Rotoriaus montavimas

1. Uždėkite galines apsaugines grotelės (9) ant variklio veleno (10).
2. Abi dalis sujunkite žiediniu laikikliu (11).



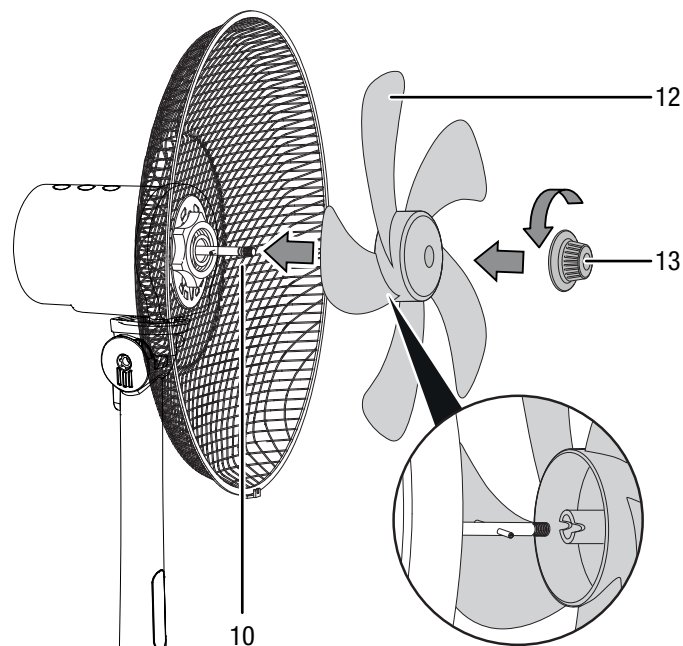
Apsauginių grotelių pritvirtinimas ir uždarymas

1. Uždėkite priekines apsaugines grotelės (14) ant galinių.
2. Įsitinkite, kad tvirtinamosios apkabos (15) apima abejas grotelės.
3. Suveržkite abi apsaugines grotelės apatiniame krašte tvirtinamuoju varžtu (16).



Menčių pritvirtinimas ant variklio veleno

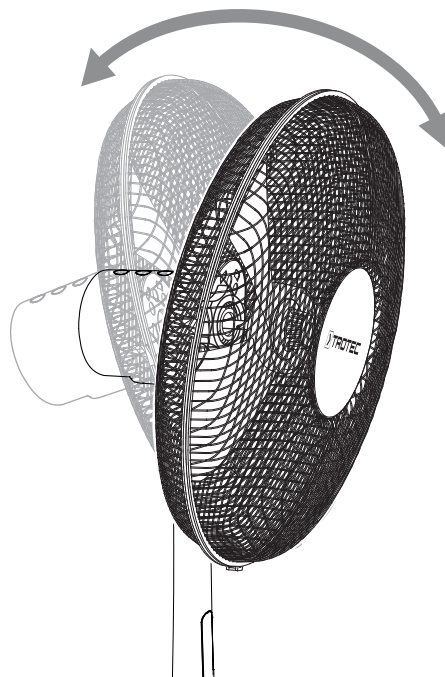
1. Uždėkite mentes (12) ant variklio veleno (10).
2. Pritvirtinkite mentes (12) užverždami tvirtinamąją varžlę (13).



Ventiliatoriaus posvyrio kampo nustatymas

Ventiliatorių galima rankomis pakreipti iki 30° posvyrio kampu.

1. Pastumkite ventiliatoriaus galvą į pirmyn ar atgal, kad ji šiek tiek palinktų ar atsiloštų. Įsitinkite, kad ventiliatoriaus galva užsifiksuos norimu posvyrio kampu.
⇒ Nustačius ventiliatoriaus posvyrio kampą, oro srautas sutelkiamas pasirinktu kampu.

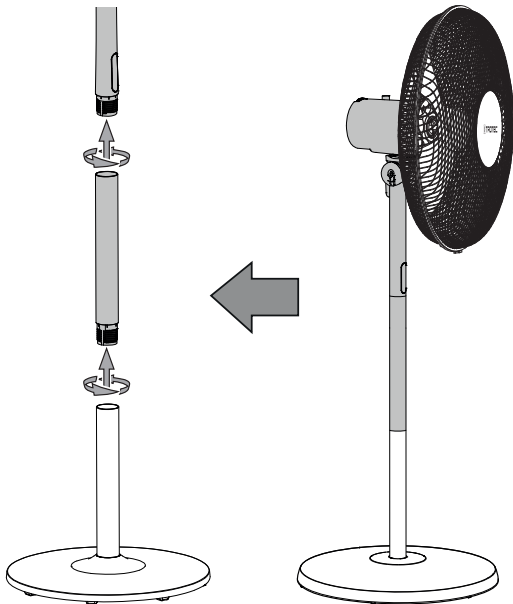


Kaip nustatyti aukštį

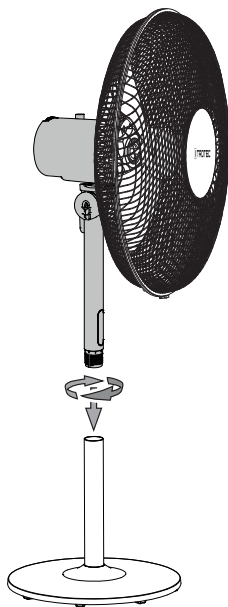
Ventiliatoriaus aukštį galima reguliuoti 3 lygiais.

Ištraukite vieną elementą iš jungties, norėdami sureguliuoti ventiliatoriaus aukštį nuo 130 cm iki 100 cm.

1.

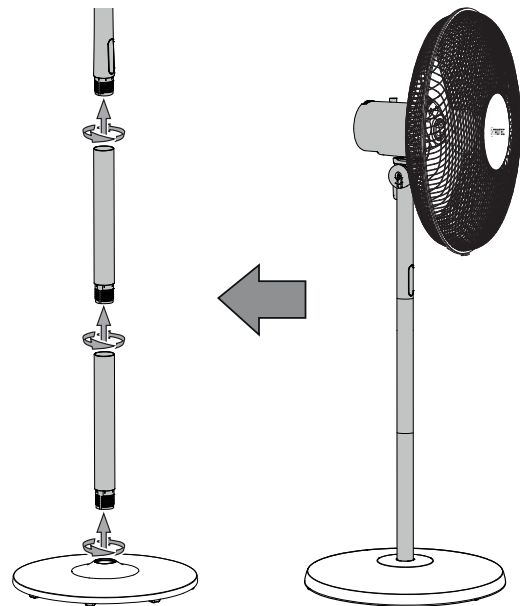


2.

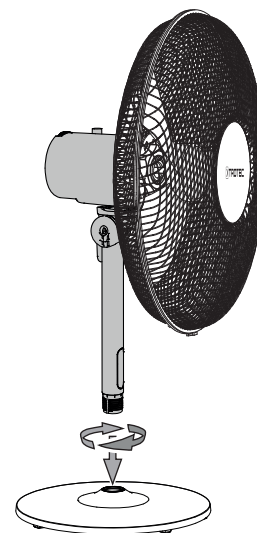


Ištraukite du elementus iš jungties, norėdami sureguliuoti ventiliatoriaus aukštį nuo 130 cm iki 70 cm.

3.

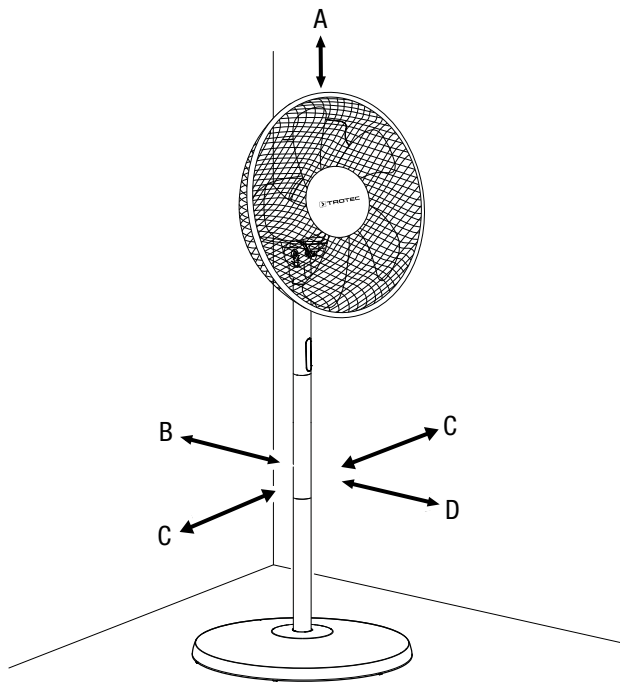


4.



Naudojimo pradžia

Statydami įrenginį laikykite skyriuje „Techninių duomenų priedas“ nurodytų minimalių atstumų iki sienų ir daiktų.



Įspėjimas apie elektros įtampą

Baterijų skyrelio nelieskite drėgnomis arba šlapiomis rankomis.

Pastaba

Šio prietaiso negalima naudoti su įkraunamais akumuliatoriais!

Prieš pradėdami naudotis atkreipkite dėmesį į techninius duomenis.

1. Užspauskite baterijų skyrelio šone esantį užraktą ir baterijų skyrelį ištraukite iš nuotolinio valdymo pulto.
2. 3 AAA tipo baterijas įdėkite į baterijų skyrelį ir jį įstumkite atgal į nuotolinio valdymo pultą.

Maitinimo laido prijungimas

- Į tinkamai apsaugotą kištukinį lizdą įkiškite tinklo kištuką.



Įspėjimas

Netinkamai įjungdami galite susižaloti! Galite susižeisti, jeigu apsauginės grotelės bus netinkamai pritvirtintos aplink mentes. Prieš įjungiant prietaisą apsauginės grotelės turi būti tinkamai pritvirtintos.



Įspėjimas

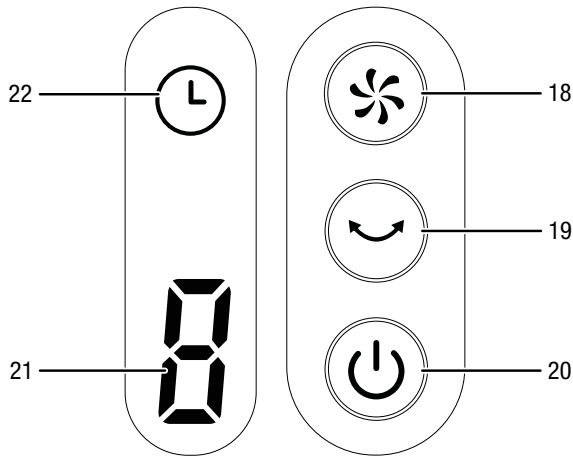
Pašalinus apsaugines grotelės kyla pavojus susižeisti! Galite susižeisti, jeigu apsaugines grotelės pašalinsite prietaisui veikiant. Nenuimkite apsauginių grotelių prietaisui veikiant!

- Prieš pradėdami naudoti įrenginį po pertraukos, patikrinkite maitinimo kabelį. Iškilus abejonių, ar įrenginys tinkamos būklės, susisiekite su techninės priežiūros atstovu.
- pastatykite įrenginį stabiliai vertikaliaje padėtyje ant apkrovą galinčio atlaikyti pagrindo.
- Tiesdami tinklo laidą ir kitus elektros kabelius, pasirūpinkite, kad už jų niekas neužkliūtų, ypač statydami įrenginį patalpos viduryje. Naudokite apsauginius kabelių tiltelius.
- Įsitikinkite, kad laidų ilgintuvai būtų išvynioti iki galo.
- Įsitikinkite, kad užuolaidos ar kiti daiktai netrukdo oro srautui.

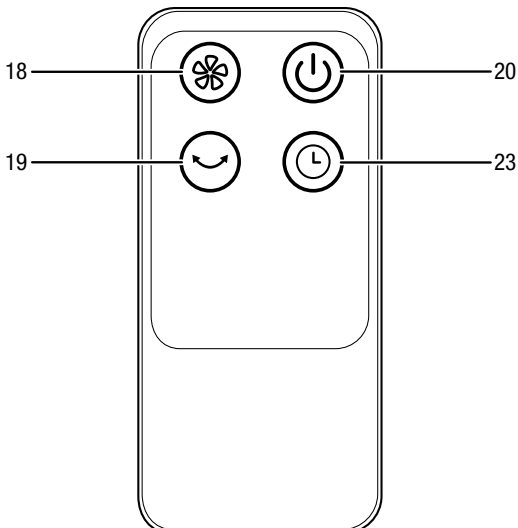
Kaip įdėti baterijas į nuotolinio valdymo pultą

Valdymas

Valdymo elementai



Nuotolinis valdiklis



Nr.	Pavadinimas	Reikšmė
18	Mygtukas <i>SPEED</i>	Ventiliavimo lygio pasirinkimas
19	Švytavimo mygtukas <i>Oscillation</i>	Kaip įjungti ir išjungti švytavimo funkciją
20	Įjungimo / išjungimo mygtukas <i>ON / OFF</i>	Įrenginio įjungimas ir išjungimas
21	Segmentinis indikatorius	<ul style="list-style-type: none"> • Įjungus laikmatį rodomas valandų skaičius (nuo 1 h iki 8 h) • Rodomas vėdinimo lygis (1–8): 1 lygis = mažas ventiliatoriaus greitis 4 lygis = vidutinis ventiliatoriaus greitis 8 lygis = didelis ventiliatoriaus greitis
22	Laikmačio indikatorius <i>TIMER</i>	Laikmačio funkcijos indikatorius
23	Laikmačio mygtukas <i>TIMER</i>	Laikmačio funkcijos įjungimas ir išjungimas

Įrenginio įjungimas

Įrengė ir parengė įrenginį naudoti, kaip aprašyta skyriuose „Montavimas“ ir „Naudojimo pradžia“, galite jį įjungti.

1. Paspauskite mygtuką *ON/OFF* (įjungti / išjungti) (20).
⇒ Pasigirsta pyptelėjimas ir prietaisas pradeda veikti pirmuoju vėdinimo lygiu.

Kaip nustatyti vėdinimo lygį

Ventiliatoriui veikiant galite nustatyti aštuonis vėdinimo lygius.

1. Spauskite mygtuką *SPEED* (18) (greitis), kol segmentiniame indikatoriuje (21) pasirodys norimas vėdinimo lygis.
⇒ Ventiliatorius veikia pasirinktu vėdinimo lygiu.

Laikmačio nustatymas

Laikmatis veikia dviem būdais:

- automatinis įsijungimas praėjus nustatytam valandų skaičiui
- automatinis išsijungimas praėjus nustatytam valandų skaičiui

Laikmačio valandų skaičių galima pasirinkti nuo 1 iki 8 valandų ir nustatyti 1 val. intervalais.

Ją galima įjungti tiek prietaisui veikiant, tiek ir budint.

Automatinis įjungimas

✓ Įrenginys yra išjungtas.

1. Norėdami įjungti laikmatį, paspauskite nuotolinio valdymo pulto mygtuką *TIMER* (23).
⇒ Indikatorius *TIMER* (22) mirksi apie 5 sekundes.
⇒ Segmentiniame indikatoriuje (21) rodomas skaičius „1“ 1 valandą, kol automatiškai įsijungia.
2. Iš naujo paspauskite greičio / laikmačio mygtuką *TIMER* (23) ir pasirinkite norimą valandų skaičių, kol prietaisas pats įsijungs.
⇒ Segmentiniame indikatoriuje (21) rodoma, kiek valandų liko, kol prietaisas įsijungs.
3. Palaukite 5 sekundes, kol bus patvirtintas pasirinkimas.
⇒ Dega indikatorius *TIMER* (22). Segmentiniame indikatoriuje (21) rodomas skaičius, kiek valandų liko, kol prietaisas įsijungs.
⇒ Įrenginys įsijungs praėjus nustatytam laikui.
4. Norėdami ištrinti nustatymus, paspauskite mygtuką *TIMER* (23), kol segmentiniame ekrane pasirodys „0“.
5. Palaukite 5 sekundes, kol bus patvirtintas pasirinkimas.
⇒ Indikatorius *TIMER* (22) užgęsta.
⇒ Laikmatis deaktivintas.

Automatinis išsijungimas

✓ Įrenginys įjungtas.

1. Norėdami įjungti laikmatį, paspauskite mygtuką *TIMER* (23).
 - ⇒ Indikatorius *TIMER* (22) mirksi apie 5 sekundes.
 - ⇒ Segmentiniame indikatoriuje (21) rodomas skaičius „1“ vieną valandą, kol automatiškai išsijungia.
2. Iš naujo paspauskite greičio / laikmačio mygtuką *TIMER* (23) ir pasirinkite norimą valandų skaičių, kol prietaisas pats išsijungs.
 - ⇒ Segmentiniame indikatoriuje (21) rodoma, kiek valandų liko, iki prietaisas išsijungs.
3. Palaukite 5 sekundes, kol bus patvirtintas pasirinkimas.
 - ⇒ Dega indikatorius *TIMER* (22). Segmentiniame indikatoriuje (21) rodomas skaičius, kiek valandų liko, kol prietaisas išsijungs.
 - ⇒ Įrenginys išsijungs praėjus iš anksto nustatytam laikui.
4. Norėdami ištrinti nustatymus, paspauskite mygtuką *TIMER* (23), kol segmentiniame ekrane pasirodys „0“.
 - ⇒ Indikatorius *TIMER* (22) užgesa.
 - ⇒ Laikmatis deaktyvintas.

Švytavimo įjungimas

Švytavimo funkcija leidžia vėdinti tolygiai.

✓ Prietaisas įjungtas ir veikia.

1. Norėdami įjungti švytavimą paspauskite mygtuką *Oscillation* (19).
 - ⇒ Švytavimo funkcija įjungta.
 - ⇒ Ventilatoriaus galva sukiojasi iki 80° kampu.
2. Švytavimui išjungti paspauskite švytavimo mygtuką *Oscillation* (19).
 - ⇒ Švytavimo funkcija išjungta.
 - ⇒ Prietaisas nustoja švytavęs norimoje padėtyje ir toliau veikia nustatytu režimu.

Apšvietimo ekranas

Indikatorius *TIMER* (22) ir segmentinis ekranas (21) išsijungia maždaug po 30 sekundžių. Įrenginys toliau veikia pagal parinktas nuostatas.



Informacija

Jei išsijungus apšvietimui valdymo skydelyje paspausite bet kurį mygtuką (išskyrus „ON / OFF“), ekranas vėl aktyvinsis.

Nuotolinis valdiklis

Visus įrenginio nustatymus galima atlikti kartu tiekiamu nuotoliniu valdikliu.

Naudojimo pabaiga



Įspėjimas apie elektros įtampą

Nelieskite tinklo kištuko drėgnomis arba šlapiomis rankomis.

- Išjunkite įrenginį.
- Laikydami už tinklo kištuko, maitinimo laidą ištraukite iš kištukinio lizdo.
- Valykite įrenginį, kaip nurodyta skyriuje „Techninė priežiūra“.
- Laikykite įrenginį, kaip nurodyta skyriuje „Transportavimas ir laikymas“.

Gedimai ir triktys

Gaminant įrenginį, kelis kartus tikrinta, ar jis veikia nepriekaištingai. Vis dėlto atsiradus gedimų, patikrinkite įrenginį pagal toliau pateiktą sąrašą.

Nepavyksta paleisti įrenginio:

- Patikrinkite tinklo jungtį.
- Patikrinkite, ar nepažeistas maitinimo laidas ir kištukas.
- Patikrinkite tinklo saugiklius įrengimo vietoje.
- Patikrinkite, ar neįsijungė apsauga nuo perkaitimo, žr. sk. „Sauga“.
- Prieš iš naujo įjungdami įrenginį, palaukite 10 minučių. Jeigu įrenginys neįsijungia, kreipkitės į specializuotą įmonę arba „Trotec“, kad būtų patikrinta elektros sistema.

Jei neįsijungia orpūtė:

- Patikrinkite, ar įrenginys įjungtas.
- Patikrinkite elektros tiekimą ir pasižiūrėkite, ar kištukas ir laidas neturi defektų.

Įrenginys veikia garsiai ir (arba) vibruoja:

- Patikrinkite, ar įrenginys pastatytas vertikaliai ir tvirtai.
- Patikrinkite, ar prietaisas sudėtas teisingai.

Pastaba

Atlikę visus techninės priežiūros ir remonto darbus palaukite mažiausiai 10 minučių. Tik tada vėl įjunkite įrenginį.

Patikrintas įrenginys veikia netinkamai:

Kreipkitės į klientų aptarnavimo tarnybą. Prireikus nuvežkite įrenginį remontuoti į įgaliotą specializuotą elektros įmonę arba „Trotec“.

Techninė priežiūra

Pastaba

Visas techninės priežiūros užduotis, išskyrus nurodytas techninės priežiūros lentelėje, gali atlikti tik „Trotec“ įgaliota specializuota įmonė.

Prieš atliekant techninę priežiūrą



Įspėjimas apie elektros įtampą

Nelieskite tinklo kištuko drėgnomis arba šlapiomis rankomis.

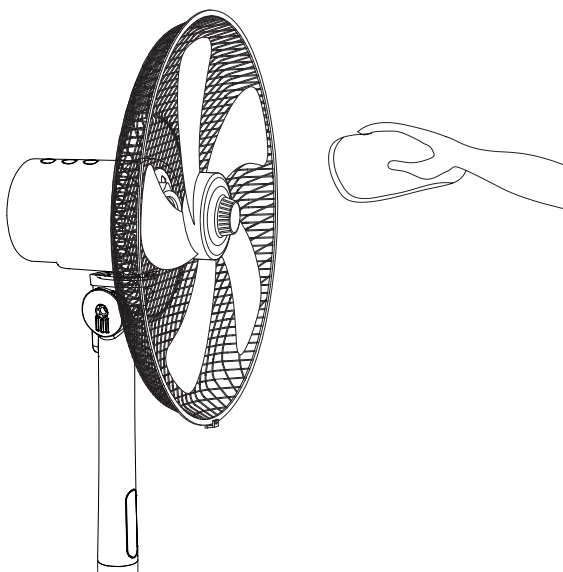
- Išjunkite įrenginį.
- Laikydami už tinklo kištuko, maitinimo laidą ištraukite iš kištukinio lizdo.

Kaip valyti korpusą

Nuvalykite korpusą drėgna, minkšta, pūkų nepaliekančia šluoste. Saugokite, kad į korpuso vidų nepatektų drėgmės. Saugokite, kad į elektrinius elementus nepatektų drėgmės. Šluostei sudrėkinti nenaudokite agresyvių valymo priemonių, pvz., valymo purškiklių, tirpiklių, valiklių, kuriuose yra alkoholio, arba šveitiklių.

Kaip valyti ventiliatoriaus mentes

- ✓ Įrenginys yra išjungtas.
 - ✓ Maitinimo laidą ištraukite iš elektros lizdo.
1. Nuimkite apsaugines groteles, kaip nurodyta skyriuje „Montavimas“ ir „Naudojimo pradžia“.
 2. Valykite ventiliatoriaus mentes drėgna, minkšta, pūkų nepaliekančia šluoste. Saugokite, kad į korpuso vidų nepatektų drėgmės. Saugokite, kad į elektrinius elementus nepatektų drėgmės. Šluostei sudrėkinti nenaudokite agresyvių valymo priemonių, pvz., valymo purškiklių, tirpiklių, valiklių, kuriuose yra alkoholio, arba šveitiklių.



Techninių duomenų priedas

Techniniai duomenys

Parametras	Vertė
Modelis	TVE 24 S
Vėdinimo lygiai	8
Oro srauto greitis	2,22 m/s
Maitinimo įtampa	220–240 V / 50 Hz
Naudojamoji galia	48 W
Maitinimo kabelio ilgis	1,80 m
Posvyrio kampo keitimas	30 °
Švytavimas	80 °
Aukščio reguliavimas	0,70–1,30 m
Ventiliatoriaus menčių skersmuo	40 cm
Garso slėgio lygis (1 m atstumu, 8 lygis)	60 dB (A)
Masė	6 kg
Matmenys (ilgis x plotis x aukštis)	450 x 450 x 1300 mm
Mažiausias atstumas iki sienų ir daiktų	viršuje (A): 30 cm gale (B): 30 cm šonuose (C): 30 cm priekyje (D): 30 cm
Baterija nuotolinio valdymo pultui	3 AAA tipo

- Kitokia techninė priežiūra įrenginiui nereikalinga.

Šalinimas

Visada išmeskite pakavimo medžiagas aplinkai nekenksmingu būdu ir laikydamiesi galiojančių vietinių atliekų šalinimo taisyklių.



Perbrauktos šiukšliadėžės simbolis ant elektros ar elektroninės įrangos atliekos reiškia, kad, pasibaigus eksploatavimo trukmei, jos negalima išmesti kartu su buitinėmis atliekomis. Jūsų kaimynystėje pasiekiamos nemokamos elektros ir elektroninės įrangos atliekų surinkimo vietos. Adresus galite sužinoti savo miesto arba komunalinėje valdyboje. Informacijos apie kitas grąžinimo galimybes daugelyje ES šalių galite rasti tinklalapyje <https://hub.trotec.com/?id=45090>. Tokiu atveju kreipkitės į oficialų, jūsų šalyje patvirtintą atliekų utilizavimo įmonę.

Atskirai surenkant elektros ir elektroninės įrangos atliekas, galima jas panaudoti pakartotinai, perdirbti jų medžiagas ar kitaip panaudoti, be to, utilizuojant įrenginiuose galimai esančias pavojingas medžiagas, išvengiama neigiamo poveikio aplinkai ir žmonių sveikatai.



Baterijų ir akumuliatorių negalima išmesti kartu su buitinėmis atliekomis – jie Europos Sąjungoje turi būti tinkamai šalinami pagal 2006 m. rugsėjo 6 d. EUROPOS PARLAMENTO IR TARYBOS direktyvą 2006/66/EB dėl baterijų ir akumuliatorių. Utilizuokite baterijas ir akumuliatorius laikydamiesi galiojančių įstatymų nuostatų.

Trotec GmbH

Grebener Str. 7
D-52525 Heinsberg

☎ +49 2452 962-400

☎ +49 2452 962-200

✉ info@trotec.com

www.trotec.com