

TVE 24 S

HU

KEZELÉSI ÚTMUTATÓ
ÁLLÓVENTILÁTOR



 TROTEC

Tartalomjegyzék

Tudnivalók a kezelési útmutatóhoz	2
Biztonság	2
Információk a készülékről	5
Szállítás és tárolás	5
Szerelés és üzembe helyezés	5
Kezelés	9
Hibák és zavarok	11
Karbantartás	11
Műszaki függelék	12
Ártalmatlanítás	12

Tudnivalók a kezelési útmutatóhoz

Jelképek



Figyelmeztetés villamos feszültségre

Ez a jelkép arra hívja fel a figyelmet, hogy villamos feszültség miatt személyek életét és egészségét fenyegető veszélyek állnak fenn.



Figyelmeztetés

Ez a figyelmeztetés közepes kockázati fokú veszélyeztetést jelöl, aminek - ha nem hárítja el - halálos kimenetelű vagy súlyos személyi sérülés lehet a következménye.



Vigyázat

Ez a figyelmeztetés alacsony kockázati fokú veszélyeztetést jelöl, aminek - ha nem hárítja el - csekély vagy mérsékelt személyi sérülés lehet a következménye.

Utalás

Ez a figyelmeztetés fontos információkra (pl. anyagi károokra) hívja fel a figyelmet, de nem utal veszélyeztetésekre.



Infó

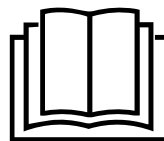
Az ezzel a jelképpel megjelölt hivatkozások segítik Önt tevékenységeinek gyors és biztos végrehajtásában.



Tartsa be az utasítást

Az ezzel a jelképpel megjelölt hivatkozások arra hívják fel a figyelmet, hogy figyelembe kell venni a kezelési útmutatót.

A kezelési útmutató aktuális változatát és az EU-megfelelőségi nyilatkozatot a következő linkről tudja letölteni:



TVE 24 S



<https://hub.trotec.com/?id=43276>

Biztonság

Olvassa el gondosan ezt az útmutatót a készülék üzembe helyezése/használatá előtt és tartsa az útmutatót mindig a felállítási hely közvetlen közelében, ill. a készüléken!



Figyelmeztetés

Olvasson el minden biztonságtechnikai útmutatót és utasítást.

A biztonságtechnikai útmutató és utasítások betartásánál elkövetett mulasztások áramütést, tüzet és/vagy súlyos sérülést okozhatnak.

Őrizze meg a biztonságtechnikai útmutatót és utasítást a későbbiekre is.

Ezt a készüléket akkor használhatják gyermekek 8 éves kortól felfelé, valamint csökkent fizikai, szenzorikus vagy mentális képességű vagy tapasztalattal és tudással nem rendelkező személyek, ha felügyelet alatt vannak, vagy a készülék biztonságos használatáról oktatást kaptak és a használatból eredő veszélyeket megértették.

Gyermekeknek nem szabad játszani a készülékkel. A tisztítást és a felhasználói karbantartást nem végezhetik gyermekek felügyelet nélkül.

- Ne üzemeltesse és ne állítsa fel a készüléket robbanásveszélyes helyiségekben vagy területeken.
- Ne üzemeltesse a készüléket agresszív atmoszférában.
- Állítsa fel a készüléket függőlegesen és stabilan teherbíró alapfelületen.
- Nedves tisztítás után hagyja megszáradni a készüléket. Ne üzemeltesse azt vizes állapotban.
- Ne üzemeltesse kezelje a készüléket nedves vagy vizes kézzel.
- Ne tegye ki a készüléket közvetlen vízszugárnak.
- Ne dugjon soha tárgyakat vagy végtagokat a készülékbe.
- Üzem közben ne takarja le a készüléket.
- Ne üljön rá a készülékre.
- A készülék nem játék. Gyermekeket és állatokat tartson távol tőle. Csak felügyelet alatt használja a készüléket.

- Ellenőrizze minden használat előtt a készüléket, annak tartozékait és csatlakozórészeit, hogy vannak-e sérülések rajtuk. Ne használjon meghibásodott készüléket vagy alkatrészeket.
- Gondoskodjon arról, hogy minden, a készüléken kívül található villamos kábel védve legyen a sérülésektől (pl. állatoktól). Ne használja soha a készüléket, ha a villamos kábel vagy a hálózati csatlakozó sérült!
- A hálózati csatlakozásnak meg kell felelnie a Műszaki függelék adatainak.
- Dugja a hálózati csatlakozódugót szabályszerűen biztosított dugaszolóaljzatba.
- Válassza ki a hálózati kábel hosszabbítóit a műszaki adatok szerint. A hosszabbítókábeltek tekerje teljesen le. Kerülje az elektromos túlterhelést.
- Karbantartási, ápolási vagy javítási munkák előtt úgy húzza ki a hálózati csatlakozókábelt a dugaszolóaljzathoz, hogy a csatlakozódugónál fogja meg.
- Kapcsolja ki a készüléket és távolítsa el a hálózati csatlakozókábelt a dugaszolóaljzathoz, ha nem használja a készüléket.
- Ne használja soha a készüléket, ha sérülést állapít meg a hálózati csatlakozódugón vagy -kábelben.
Ha megsérül a készülék hálózati csatlakozókábele, veszélyek elkerülése érdekében a gyártóval vagy vevőszolgálatával vagy hasonlóan képzett személlyel ki kell cseréltetni.
A meghibásodott hálózati csatlakozókábelek komoly veszélyt jelentenek az egészségre!
- Felállításkor tartsa be a minimális távolságot falaktól és tárgyaktól, valamint a tárolási és üzemeltetési feltételeket, a Műszaki függelék szerint.
- Biztosítsa, hogy a levegő belépése és kilépése szabad legyen.
- Biztosítsa, hogy a levegőbelépés és -kilépés közvetlen környezete állandóan mentes legyen a laza tárgyaktól és szennyeződéstől.
- A készüléket összeszerelés nélkül nem szabad üzemeltetni vagy a hálózati áramhoz csatlakoztatni.
- A szakszerűtlen telepítés tüzet, áramütést vagy súlyos személyi sérüléseket okozhat.
- A készülék túlmelegedés elleni védelemmel rendelkezik, ami a készülék túlmelegedése (az üzemi hőmérséklet túllépése) esetén lép működésbe. Ezután a készülék automatikusan kikapcsol.
- Használja az AAA elemtípust.
- Ne tegyen újrafeltölthető elemeket a távirányítóba.
- Ne töltsön soha olyan elemeket, amik nem tölthetők fel újra.
- Különböző típusú elemeket, valamint új és használt elemeket nem szabad együtt használni.
- Helyezze az elemeket a helyes polaritásnak megfelelően az elemtartó rekeszbe.
- Vegye ki a lemerült elemeket a készülékből. Az elemek a környezetre veszélyes anyagokat tartalmaznak. Az elemeket a nemzeti törvényeknek megfelelően ártalmatlanítsa (lásd az Ártalmatlanítás fejezetet).
- Vegye ki az elemeket a távirányítóból, ha hosszabb időn keresztül nem használja a készüléket.
- Soha ne zárja rövidre a tápkapcsokat az elemtartó rekeszben.
- Ne nyelje le az elemeket! Az elem lenyelése esetén az 2 órán belül súlyos belső égést/marást okozhat! A marás halálhoz vezethet!
- Ha azt hiszi, hogy lenyeltek egy elemet, vagy más úton valaki testébe jutott, azonnal forduljon orvoshoz!
- Tartsa távol gyermekektől az új és használt elemeket, valamint a nyitott elemtartó rekeszt.
- Ha az elemtartó rekesz nem zár biztosan, ne használja többé a készüléket a távirányítón keresztül.

Rendeltetészerű használat

A TVE 24 S készüléket kizárólag állóventilátorként használja beltéri helyiségek szellőztetésére, a műszaki adatok betartása mellett.

Előre látható helytelen alkalmazás

- Ne állítsa a készüléket nedves, ill. elárasztott aljzatra.
- Ne helyezzen tárgyakat, pl. ruhadarabokat a készülékre.
- Ne használja a készüléket a szabadban.
- Más, az ebben az útmutatóban felsoroltól eltérő üzemeltetés vagy kezelés nem megengedett. Ennek figyelmen kívül hagyása esetén megszűnik minden felelősség és szavatossági igény
- A készülék önhatalmú szerkezeti megváltoztatása, valamint a rá- és átépítés tilos.

Személyi képesítés

Azoknak a személyeknek, akik ezt a készüléket használják:

- tudatában kell lenniük azoknak a veszélyeknek, amelyek elektromos készülékekkel nedves környezetben végzett munka során keletkeznek.
- el kellett olvasniuk és meg kellett érteniük a kezelési útmutatót, különösen a biztonságra vonatkozó fejezetet.

Egyéb veszélyek



Figyelmeztetés villamos feszültségre

Csak meghatalmazott szaküzem végezhet munkát az elektromos alkatrészekben!



Figyelmeztetés villamos feszültségre

A készüléken végzett minden munka előtt távolítsa el a hálózati csatlakozódugót a dugaszolóaljzathoz! Ne érintse meg a hálózati csatlakozódugót nedves vagy vizes kézzel. Úgy húzza ki a hálózati csatlakozókábelt a dugaszolóaljzathoz, hogy a csatlakozódugónál fogja meg.



Figyelmeztetés

A készülék veszélyt jelenthet, ha nem betanított személyek szakszerűtlenül vagy nem a rendeltetésének megfelelően használják! Vegye figyelembe a személyi képesítéseket!



Figyelmeztetés

A készülék nem játékszer és gyermekek kezébe nem való.



Figyelmeztetés

Fulladásveszély!

Ne hagyja a csomagolóanyagot gondatlanul szanaszét heverni. Gyermekek kezében veszélyes játékszerré változhat.

Utalás

Ne használjon a készülék tisztításához erős tisztítószerket, súroló- vagy oldószereket.

Magatartás vészhelyzetben

1. Kapcsolja ki a készüléket.
2. Vészhelyzetben áramtalanítsa a készüléket: Úgy húzza ki a hálózati csatlakozókábelt a dugaszolóaljzathoz, hogy a csatlakozódugónál fogja meg.
3. Meghibásodott készüléket ne csatlakoztasson ismét a hálózatra.

Információk a készülékről

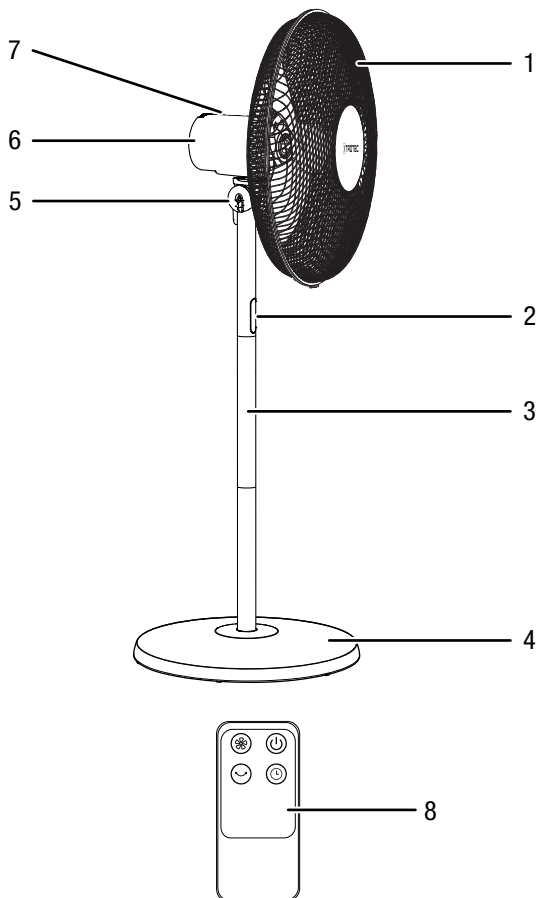
Készülék-leírás

A TVE-S sorozatú állóventilátorok beltéri helyiségek levegőkeringetésére alkalmasak.

A TVE 24 S készülék jellemzői:

- 8 sebességfokozat
- Állítható magasság
- Ventilátorfej dőlésszöge függőlegesen 30°-ig állítható
- Bekapcsolható 80°-os oszcilláció

Készülék bemutatása



Sz.	Megnevezés
1	Védőrács
2	Kijelző
3	Állvány
4	Állványtalp
5	Dőlésszög-állító
6	Motor
7	Kezelőfelület
8	Távírányító

Szállítás és tárolás

Utalás

Ha a készüléket szakszerűtlenül tárolja vagy szállítja, a készülék megsérülhet.

Vegye figyelembe a készülék szállítására és tárolására vonatkozó információkat.

Szállítás

Tartsa be a következő utasításokat minden szállítás **előtt**:

- Kapcsolja ki a készüléket.
- Úgy húzza ki a hálózati csatlakozókábelt a dugaszolóaljzatból, hogy a csatlakozódugónál fogja meg.
- Ne használja húzószinórnak a hálózati csatlakozókábelt.

Tartsa be a következő utasításokat minden szállítás **után**:

- Szállítás után állítsa fel függőlegesen a készüléket.

Tárolás

Tartsa be a következő utasításokat minden tárolás **előtt**:

- Kapcsolja ki a készüléket.
- Úgy húzza ki a hálózati csatlakozókábelt a dugaszolóaljzatból, hogy a csatlakozódugónál fogja meg.

Ha nem használja a készüléket, tartsa be a következő tárolási feltételeket:

- A készüléket száraz és fagytól és hőségtől védett helyen tárolja.
- Óvja meg a készülék szükség esetén egy burkolattal a por behatolása ellen.
- A készülék rongálódásának elkerülése érdekében ne helyezzen más készüléket vagy tárgyat a készülékre.
- Vegye ki az elemeket a távirányítóból.

Szerelés és üzembe helyezés

Szállítási terjedelem

- 1 x TVE 24 S készülék
- 1 x távirányító
- 1 x útmutató

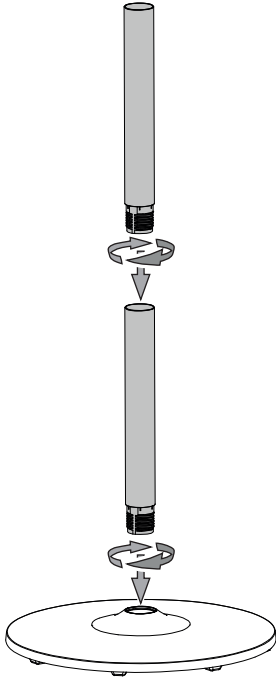
Készülék kicsomagolása

1. Nyissa ki a karton és vegye ki a készüléket.
2. Távolítsa el a készülékről teljesen a csomagolást.
3. Tekerje teljesen le a hálózati kábelt. Ügyeljen arra, hogy a hálózati csatlakozókábel ne legyen sérült és ne sértse meg Ön se a letekerésnél.

Szerelés

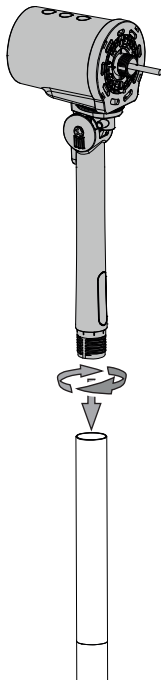
Az állványtalp szerelése

1. Kösse össze csavarokkal az állvány két részét.
2. Kösse össze csavarokkal a tartólábat (4) és az összeszerelt állványt (3).



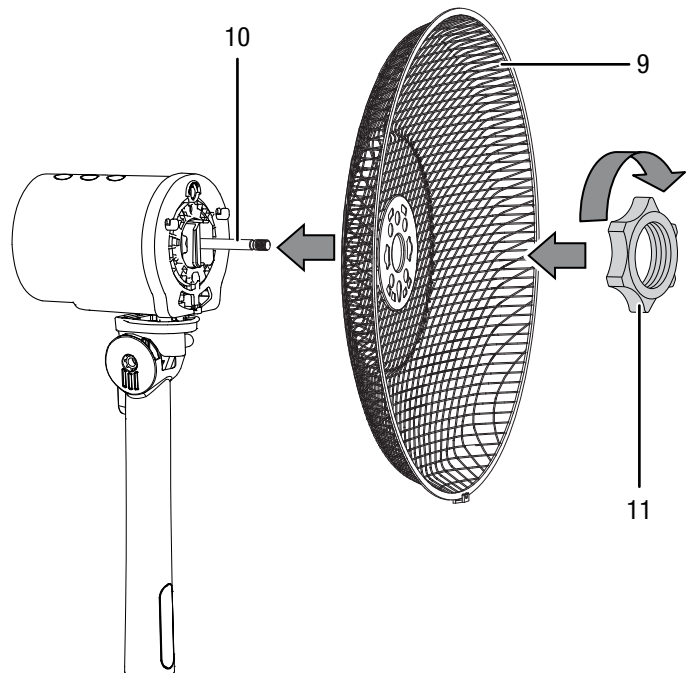
Motorelem és állvány összekötése

1. Kösse össze a motorelemet (6) az összeszerelt állvánnyal (3).



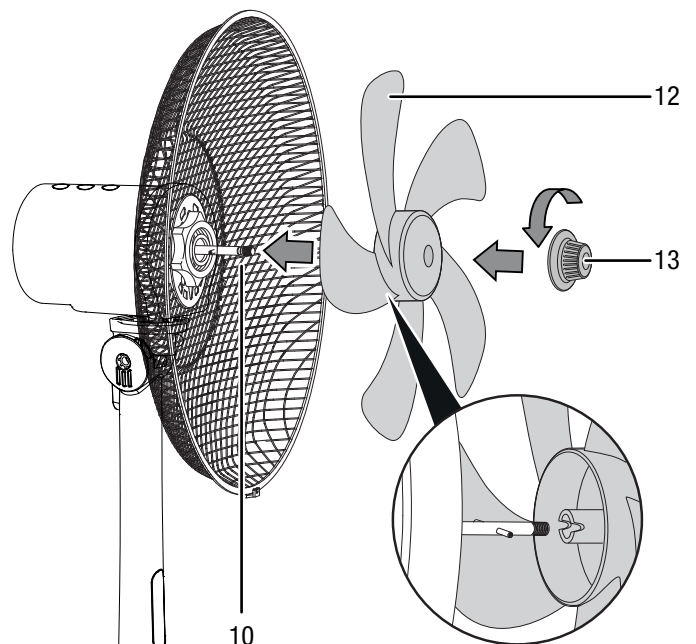
A forgórész szerelése

1. Tegye fel a hátsó védőrácsot (9) a motor tengelyére (10).
2. Rögzítse a két elemet a tartóúrrúval (11).



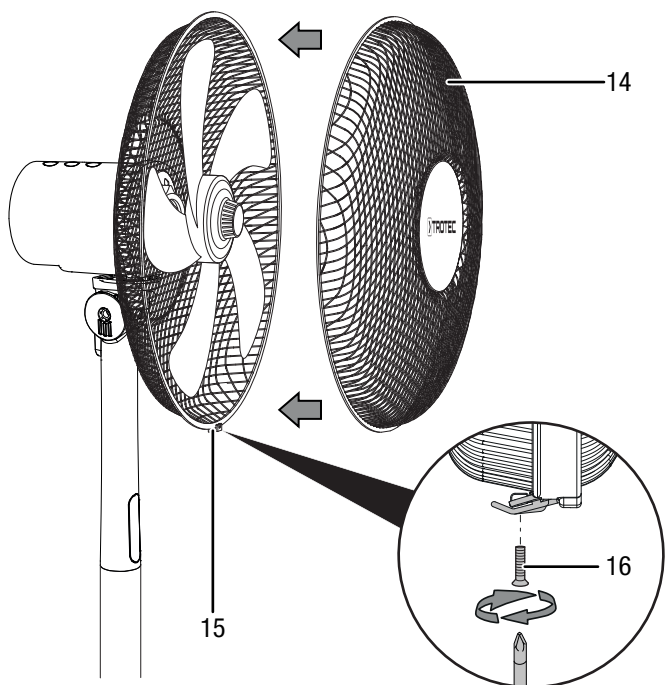
Lapátkerek rögzítése a motortengelyen

1. Tegye fel a lapátkereket (12) a motor tengelyére (10).
2. Rögzítse a lapátkereket (12) a szorítófejjel (13).



Védőrács szerelése és lezárása

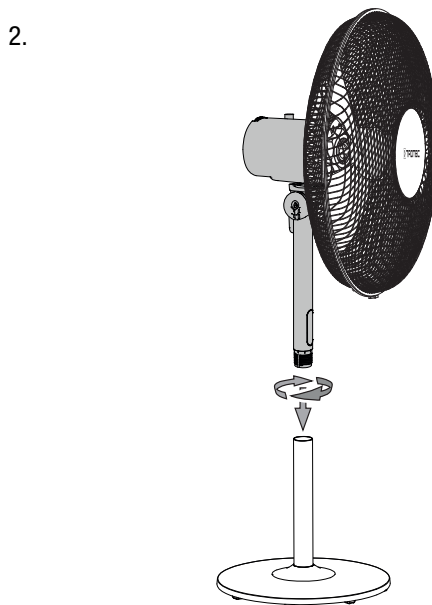
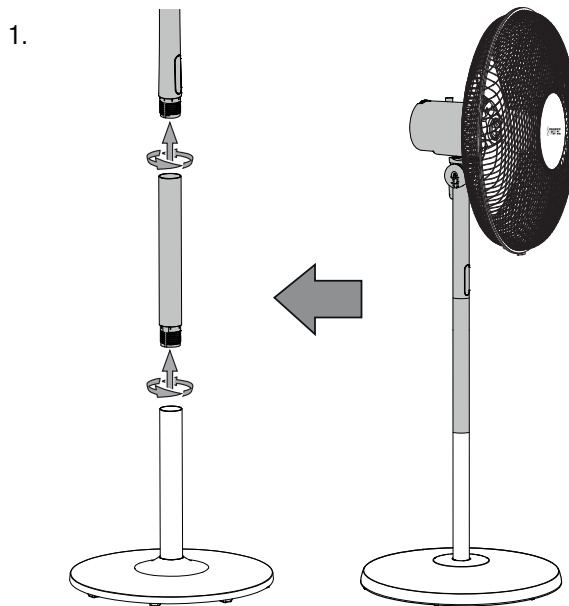
1. Tegye rá az előlő védőrácsot (14) a hátsó védőrácsra.
2. Győződjön meg róla, hogy a rögzítőkapcsok (15) mindkét védőrácsot befogják.
3. Csavarozza szorosan össze a két védőrácsot alul a rögzítőcsavarral (16).



Magassága beállítása

A ventilátor magassága 3 fokozatban állítható.

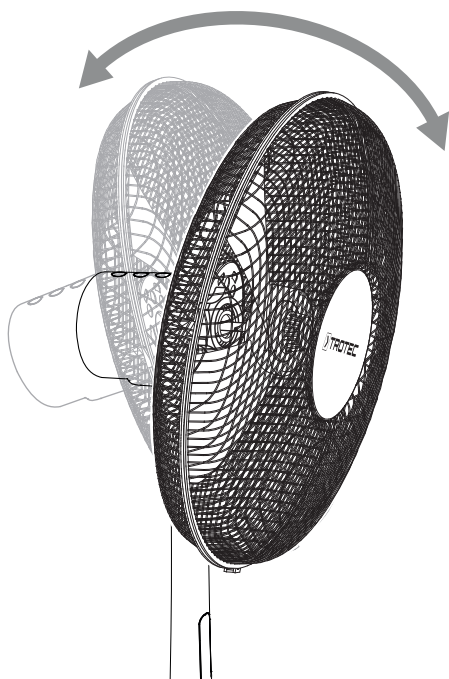
Távolítson el egy elemet a rudazatból a ventilátor magasságának 130 cm-ről 100 cm-re történő állításához.



Ventilátor dőlésszögének beállítása

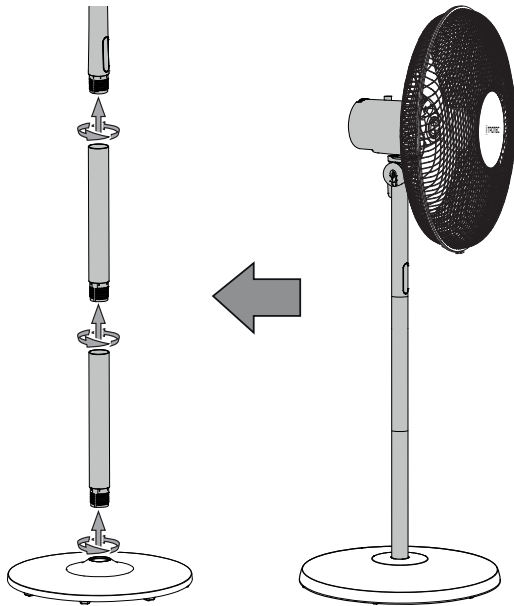
Ventilátor dőlésszöge manuálisan 30°-ig állítható.

1. Mozgassa a ventilátorfejet előre vagy hátra úgy, hogy az vagy kissé előre, vagy hátra lejtjen. Közben ügyeljen arra, hogy a ventilátorfej a kívánt dőlésszögben bepattanjon.
- ⇒ A ventilátorfej dőlésszögének beállítása megtörtént és a levegőáram a kiválasztott dőlésszögére összpontosul.

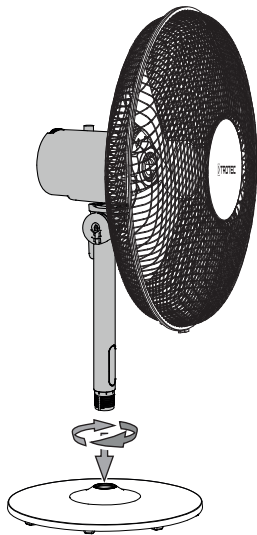


Távolítsa el két elemet a rudazatból a ventilátor magasságának 130 cm-ről 70 cm-re történő állításához.

3.

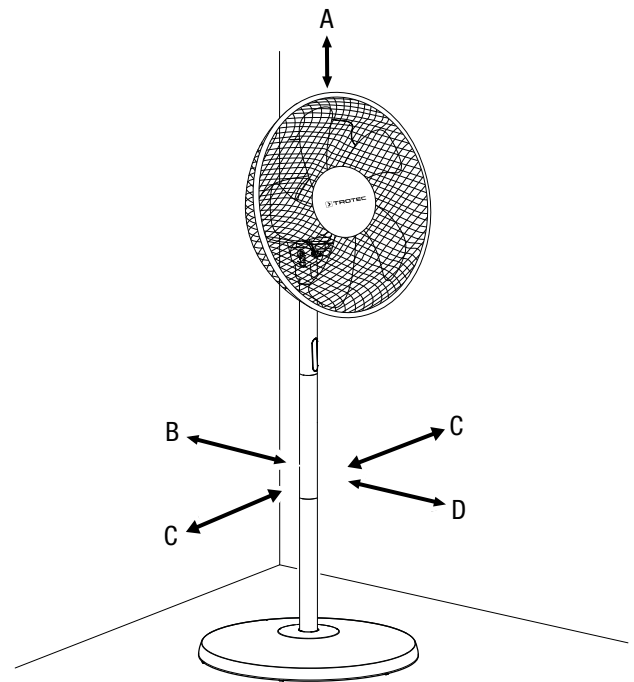


4.



Üzembe helyezés

A készülék felállításakor tartsa be a minimális távolságot falaktól és tárgyaktól, a „Műszaki függelék” fejezet szerint.



Figyelmeztetés

Hibás üzembe helyezés sérülésveszélyt jelent! Sérülésveszély áll fenn, ha a védőrácsot nem megfelelően helyezték fel a lapátkerék köré. Mielőtt be szabad kapcsolni a készüléket, a védőrácsot megfelelően fel kell rakni.



Figyelmeztetés

A védőrács eltávolítása sérülésveszélyt jelent! Sérülésveszély áll fenn, ha a védőrács üzemelés közben eltávolításra kerül. Ne távolítsa el a védőrácsot, amíg a készülék üzemben van!

- A készülék újbóli használatba vétele előtt vizsgálja át a hálózati kábel állapotát. Ha kétségei vannak a kábel kifogástalan állapotát illetően, hívja fel a vevőszolgálatot.
- Állítsa fel a készüléket függőlegesen és stabilan teherbíró alapfelületen.
- Kerülje a botlásveszélyt a hálózati kábel, ill. további elektromos kábelek fektetésénél, különösen akkor, ha a készülék a helyiség közepén van felállítva. Használjon kábelhidakat.
- Győződjön meg arról, hogy a kábelhosszabbítók teljesen ki-, ill. le vannak tekerve.
- Figyeljen arra, hogy függönyök vagy más tárgyak ne akadályozzák a levegő áramlását.

Elemek behelyezése a távirányítóba



Figyelmeztetés villamos feszültségre

Ne nyúljon az elemtartó rekeszhez nedves vagy vizes kézzel.

Utalás

Ne üzemeltesse a készüléket újratölthető elemekkel!
Az üzembe helyezésnél vegye figyelembe a műszaki adatokat.

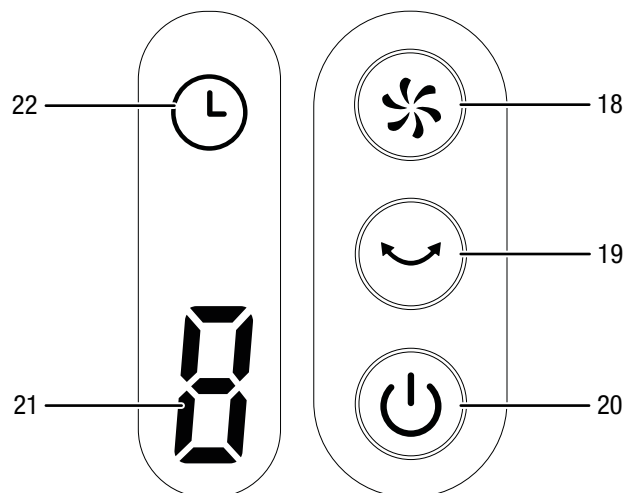
1. Nyomja össze a reteszelést az elemtartó rekeszen oldalt, és húzza ki az elemtartó rekeszt a távirányítóból.
2. Helyezzen be három AAA típusú elemet az elemtartó rekeszbe, és tolja azt vissza a távirányítóba.

A hálózati kábel csatlakoztatása

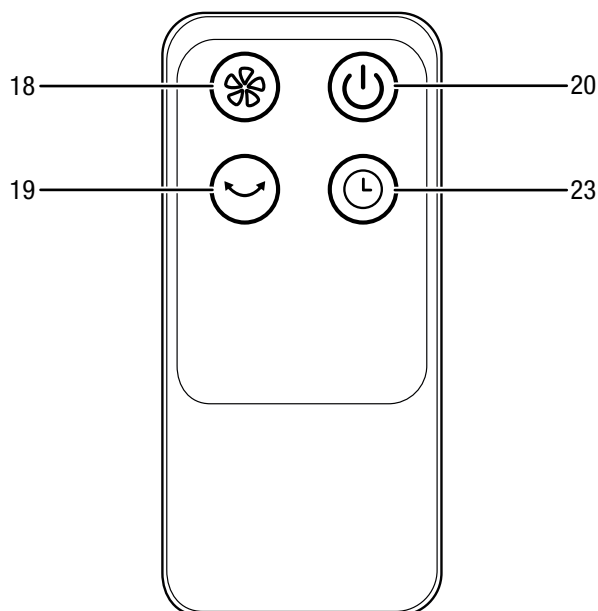
- Dugja a hálózati csatlakozódugót szabályszerűen biztosított dugaszolóaljzatba.

Kezelés

Kezelőelemek



Távirányító



Sz.	Megnevezés	Jelentés
18	<i>SPEED</i> gomb	Keringtetőfokozat választása
19	<i>Oscilláció</i> gomb	Oscilláció aktiválása és deaktiválása
20	<i>ON/OFF</i> gomb	A készülék be- és kikapcsolása
21	Szegmenskijelző	<ul style="list-style-type: none"> • óraszám kijelzése aktivált timer (időzítő) esetén (1 h ... 8 h) • a keringtetőfokozat kijelzése (1–8): 1. fokozat = alacsony ventilátorsebesség 4. fokozat = közepes ventilátorsebesség 8. fokozat = magas ventilátorsebesség
22	<i>TIMER</i> kijelzés	Időzítő funkció kijelzése
23	<i>TIMER</i> gomb	Időzítő funkció be- és kikapcsolása

A készülék bekapcsolása

Miután a készüléket a "Szerelés és üzembe helyezés" fejezetben leírtak szerint üzemkészben felállította, bekapcsolhatja a készüléket.

1. Nyomja meg a *ON/OFF* gombot (20).
⇒ Felhangzik egy hangjelzés és a készülék 1. keringtetőfokozaton indul.

Keringtetőfokozat beállítása

Amikor a ventilátor üzemben van, nyolc keringtetőfokozatot tud beállítani.

1. Nyomja meg ismételten a *SPEED* gombot (18), amíg a szegmenskijelzőben (21) megjelenik a kívánt keringtetőfokozat.
⇒ A ventilátor a kívánt keringtetőfokozaton működik.

Timer (időzítő) beállítása

A timer két működési móddal rendelkezik:

- automatikus bekapcsolás előre beállított óraszám után
- automatikus kikapcsolás előre beállított óraszám után

Az időzítő óraszama 1 és 8 óra között lehet és 1 órás lépésekben állítható.

Működés közben és standby üzemmódban egyaránt aktiválható.

Automatikus bekapcsolás

- ✓ A készülék ki van kapcsolva.
1. Az időzítő bekapcsolásához nyomja meg a távirányítón a *TIMER* gombot (23).
⇒ A *TIMER* (22) kijelzés kb. 5 másodpercig villog.
⇒ A szegmenskijelzőben (21) megjelenik az „1” szám, ami az automatikus bekapcsolásig maradó egy órát jelenti.
 2. Az automatikus bekapcsolásig tervezett óraszám kiválasztásához nyomja meg újra a *TIMER* gombot (23).
⇒ A szegmenskijelzőben (21) az automatikus bekapcsolásig maradó órák száma jelenik meg.
 3. A beállítás megerősítéséhez várjon 5 másodpercet.
⇒ A *TIMER* kijelzés (22) világít. A szegmenskijelző (21) az automatikus bekapcsolásig maradó órák számát mutatja.
⇒ A készülék az előre megadott idő után bekapcsol.
 4. A beállítás törléséhez nyomja meg ismételten a *TIMER* gombot (23), amíg a szegmenskijelzőben megjelenik a „0” szám.
 5. A beállítás megerősítéséhez várjon 5 másodpercet.
⇒ A *TIMER* kijelzés (22) kialszik.
⇒ Az időzítő deaktiválva van.

Automatikus kikapcsolás

- ✓ A készülék be van kapcsolva.
1. A timer bekapcsolásához nyomja meg a *TIMER* gombot (23).
⇒ A *TIMER* (22) kijelzés kb. 5 másodpercig villog.
⇒ A szegmenskijelzőben (21) megjelenik az „1” szám, ami az automatikus kikapcsolásig maradó egy órát jelenti.
 2. Az automatikus kikapcsolásig tervezett óraszám kiválasztásához nyomja meg újra a *TIMER* gombot (23).
⇒ A szegmenskijelzőben (21) az automatikus kikapcsolásig maradó órák száma jelenik meg.
 3. A beállítás megerősítéséhez várjon 5 másodpercet.
⇒ A *TIMER* kijelzés (22) világít. A szegmenskijelző (21) az automatikus kikapcsolásig maradó órák számát mutatja.
⇒ A készülék az előre megadott idő után kikapcsol.
 4. A beállítás törléséhez nyomja meg ismételten a *TIMER* gombot (23), amíg a szegmenskijelzőben megjelenik a „0” szám.
⇒ A *TIMER* kijelzés (22) kialszik.
⇒ Az időzítő deaktiválva van.

Az oszcilláció beállítása

Az oszcillációval egyenletes keringtetést ér el.

- ✓ A készülék be van kapcsolva és üzemel.
1. A oszcilláció bekapcsolásához nyomja meg az *oszcilláció* gombot (19).
⇒ Az oszcilláció be van kapcsolva.
⇒ A ventilátorfej legfeljebb 80°-kal elfordul.
 2. A oszcilláció kikapcsolásához nyomja meg az *oszcilláció* gombot (19).
⇒ Az oszcilláció ki van kapcsolva.
⇒ A készülék befejezi az oszcillálást a kíván helyen és a beállított üzemmódban üzemel tovább.

Kijelző világítás

A *TIMER* (22) kijelzés és a szegmenskijelző (21) kezelési szünet esetén kb. 30 másodperc után kikapcsol. A készülék a választott beállításokkal tovább működik.



Infó

Kikapcsolt világításnál nyomjon meg újra egy gombot (az *ON/OFF* gomb kivételével) a kijelző aktiválásához.

Távirányító

A készülék minden beállítása elvégezhető az alaptartozékként kapott távirányítóval.

Üzemen kívül helyezés



Figyelmeztetés villamos feszültségre

Ne érintse meg a hálózati csatlakozódugót nedves vagy vizes kézzel.

- Kapcsolja ki a készüléket.
- Úgy húzza ki a hálózati csatlakozókábelt a dugaszolóaljzatból, hogy a csatlakozódugónál fogja meg.
- Tisztítsa meg a készüléket a "Karbantartás" fejezet szerint.
- Tárolja a készüléket a „Szállítás és tárolás” fejezet szerint.

Hibák és zavarok

A készülék kifogástalan működését a gyártás alatt többször ellenőriztük. Ha ennek ellenére működési zavarok lépnének fel, vizsgálja át a készüléket a következő felsorolás szerint.

A készülék nem indul el:

- Ellenőrizze a hálózati csatlakozást.
- Ellenőrizze, hogy sérült-e a hálózati kábel és a csatlakozódugó.
- Ellenőrizze a helyi hálózati biztosítékot.
- Ellenőrizze hogy kioldott-e a túlmelegedés elleni védelem, lásd "Biztonság" fejezet.
- Várjon 10 percet, mielőtt újra indítja a készüléket. Ha nem indul el a készülék, végeztesse el az elektromos átvizsgálást egy szaküzemmel, vagy a Trotec-kel.

A fűvő nem indul:

- Ellenőrizze, hogy be van-e kapcsolva a készülék.
- Ellenőrizze az áramellátást és nézze meg, hogy hibás-e a dugasz vagy a kábel.

A készülék hangos, ill. vibrál:

- Ellenőrizze, hogy a készülék függőlegesen és stabilan áll.
- Ellenőrizze, hogy a készülék helyesen van-e összerakva,

Utalás

Várjon legalább 10 percet minden karbantartási és javítási munka után. Csak utána kapcsolja be újra a készüléket.

A készülék nem működik az ellenőrzések után kifogástalanul?

Lépjen kapcsolatba az ügyfélszolgálatl. Adott esetben vigye a készüléket javításra egy meghatalmazott elektromos szaküzembe vagy a Trotec-hez.

Karbantartás

Megjegyzés

Minden más, a karbantartási táblázatban megnevezettektől eltérő szerviztevékenységet kizárólag Trotec által meghatalmazott szaküzem végezhet.

Karbantartást megelőző tevékenységek



Figyelmeztetés villamos feszültségre

Ne érintse meg a hálózati csatlakozódugót nedves vagy vizes kézzel.

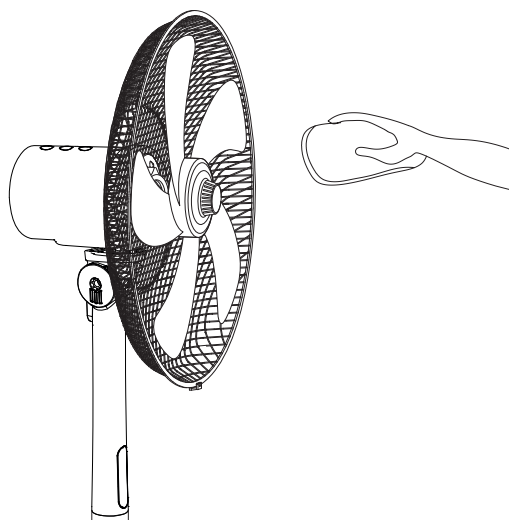
- Kapcsolja ki a készüléket.
- Úgy húzza ki a hálózati csatlakozókábelt a dugaszolóaljzatból, hogy a csatlakozódugónál fogja meg.

A ház tisztítása

Tisztítsa meg a házat egy megnedvesített, puha, nem száraz kendővel. Ügyeljen arra, hogy ne hatoljon be nedvesség a készülékházba. Ügyeljen arra, hogy villamos alkatrészeket ne érhesse nedvesség. A kendő nedvesítéséhez ne használjon agresszív tisztítószeret, például tisztítóspray-eket, oldószereket, alkoholtartalmú tisztítószeret vagy súrolószereket.

A ventilátorlapátok tisztítása

- ✓ A készülék ki van kapcsolva.
 - ✓ A csatlakozódugó ki van húzva a hálózati dugaszolóaljzatból.
1. Távolítsa el a védőrácsot a "Szerelés és üzembe helyezés" fejezetben olvasható cselekvési utasítások szerint.
 2. Tisztítsa meg a ventilátorlapátokat egy megnedvesített, puha, nem száraz kendővel. Ügyeljen arra, hogy ne hatoljon be nedvesség a készülékházba. Ügyeljen arra, hogy villamos alkatrészeket ne érhesse nedvesség. A kendő nedvesítéséhez ne használjon agresszív tisztítószeret, például tisztítósprayket, oldószereket, alkoholtartalmú tisztítószeret vagy súrolószereket.



- A készülék egyébként nem igényel karbantartást.

Műszaki függelék

Műszaki adatok

Paraméter	Érték
Modell	TVE 24 S
Szellőzési fokozatok	8
Levegősebesség	2,22 m/s
Tápfeszültség	220 - 240 V / 50 Hz
Teljesítményfelvétel	48 W
Hálózati kábel hossza	1,80 m
Állítható dőlésszög	30 °
Oscillálás	80 °
Állítható magasság	0,70 – 1,30 m
Ventilátorlapát átmérő	40 cm
Hangnyomásszint (1 m távolságban, 8. fokozat)	60 dB(A)
Súly	6 kg
Méretetek (hosszúság x szélesség x magasság)	450 x 450 x 1300 mm
Min. távolság falaktól és tárgyaktól	fent (A): 30 cm hátról (B): 30 cm oldaltól (C): 30 cm előlről (D): 30 cm
Elemek a távirányítóhoz	3 x AAA típus

Ártalmatlanítás

A csomagolóanyagokat mindig környezetvédelmi szempontból megfelelő módon és az ártalmatlanításra vonatkozó, érvényes, helyi előírások szerint ártalmatlanítsa.



Egy használt elektromos vagy elektronikus készüléken látható áthúzott szemetes szimbólum azt jelzi, hogy használati idejének végén nem szabad háztartási hulladékba dobni. Az Ön közelében gyűjtőhelyek állnak rendelkezésre használt elektromos és elektronikus készülékek ingyenes leadásához. A címeiket a városi, ill. helyi önkormányzattól tudhatja meg. Sok EU-országra vonatkozóan a <https://hub.trotec.com/?id=45090> weboldalon is tájékozódhat további leadási lehetőségekről. Egyébként szíveskedjen az országában berendezések hulladékainak hasznosítására hivatalosan engedélyezett helyhez fordulni.

Elektromos és elektronikus készülék-hulladékok szelektív gyűjtésének az a célja, hogy lehetővé tegye a készülék-hulladékok anyagainak, ill. a hulladékok más formában történő hasznosítását, továbbá elkerüljük a környezetre és az emberi egészségre ható negatív következményeket az esetleg a készülékekben lévő veszélyes anyagok ártalmatlanítása során.



Elemek és akkumulátorok nem valók a háztartási hulladékba, hanem azokat az Európai Unióban – az EURÓPAI PARLAMENT ÉS A TANÁCS 2006/66/EK számú, 2006. szeptember 06-i, elemekről és akkumulátorokról szóló irányelve szerint – szakszerű ártalmatlanításra kell átadni. Kérjük, ártalmatlanítsa az elemeket és akkumulátorokat a hatályos törvényi rendelkezéseknek megfelelően.

Trotec GmbH

Grebener Str. 7
D-52525 Heinsberg

☎ +49 2452 962-400

☎ +49 2452 962-200

✉ info@trotec.com

www.trotec.com