

TVE 23 S

FI

KÄYTTÖOHJE
LATTIATUULETIN



 TROTEC

Sisällysluettelo

Käyttöohjetta koskevia tietoja 2

Turvallisuus 2

Tietoa laitteesta 4

Kuljetus ja säilytys 5

Asennus ja käyttöönotto 5

Käyttö 8

Viat ja häiriöt 9

Huolto 9

Tekninen liite 10

Hävittäminen 10

Käyttöohjetta koskevia tietoja

Symbolit



Varoitus sähköjännitteestä

Tämä symboli viittaa sähköjännitteestä aiheutuviin hengenvaarallisiin ja terveyteen vaikuttaviin vaaroihin.



Varoitus

Signaalisana kuvaa keskimääräistä riskitasoa, jos siltä ei vältytä, voi seurauksena olla kuolema tai vaikea loukkaantuminen.



Varoitus

Signaalisana kuvaa alhaista riskitasoa, jos siltä ei vältytä, voi seurauksena olla vähäinen tai kohtalainen loukkaantuminen.

Huomaa

Signaalisana viittaa tärkeisiin tietoihin (esim. esinevahingot), mutta ei vaaroihin.



Tietoa

Tällä symbolilla varustetut huomautukset ovat sinulle avuksi suorittamaan työt nopeasti ja turvallisesti.



Noudata ohjetta

Tällä symbolilla varustettu huomautus viittaa siihen, että käyttöohjetta on noudatettava.

Käyttöohjeen uusimman version ja EU-vaatimustenmukaisuus-vakuutuksen voit ladata seuraavan linkin kautta:



TVE 23 S



<https://hub.trotec.com/?id=43275>

Turvallisuus

Lue tämä käyttöohje huolellisesti ennen laitteen käyttöönottoa/käyttöä ja säilytä se aina laitteen välittömässä läheisyydessä!



Varoitus

Lue kaikki turvallisuusohjeet ja muut ohjeet.

Turvallisuusohjeiden ja varoitusten noudattamatta jättäminen voi aiheuttaa sähköiskun, tulipalon ja/tai vakavia vammoja.

Säilytä kaikki turvallisuus- ja muut ohjeet myöhempää käyttöä varten.

Laitetta saavat käyttää 8-vuotiaat ja sitä vanhemmat lapset sekä henkilöt, jotka ovat fyysisesti, henkisesti tai aistitoiminnoiltaan rajoitteisia tai joilla ei ole riittävää tietoa tai kokemusta laitteen käytöstä, mikäli käyttö on valvottua tai heitä on opetettu käyttämään laitetta turvallisella tavalla ja he tiedostavat käyttöön mahdollisesti liittyvät vaarat.

Lapset eivät saa leikkiä laitteella. Lapset eivät saa suorittaa puhdistusta ja huoltoa ilman valvontaa.

- Älä käytä laitetta räjähdysalttiissa tiloissa.
- Älä käytä laitetta syövyttävässä ilmastossa.
- Sijoita laite tukevalle ja tasaiselle alustalle.
- Anna laitteen kuivua kosteapyyhinnän jälkeen. Älä käytä laitetta kosteana.
- Älä käytä tai käsittele laitetta, jos kätesi ovat kosteat tai märät.
- Älä aseta laitetta alttiiksi suoralle vesisuihkulle.
- Älä koskaan työnnä esineitä tai raajoja laitteen sisään.
- Älä peitä laitetta käytön aikana, äläkä siirrä sitä.
- Älä istu laitteen päällä.
- Laite ei ole leikkikalua. Säilytä lasten ja eläinten ulottumattomissa. Käytä laitetta vain valvottuna.
- Tarkista laite, varusteet ja liitännät jokaisen käytön jälkeen mahdollisten vaurioiden varalta. Älä käytä laitetta tai laiteosia, jos ne ovat vaurioituneet.

- Varmista, että laitteen ulkopuolella olevat sähköjohdot on suojattu vaurioitumiselta (esim. eläimiltä). Älä käytä laitetta koskaan, jos johdot tai verkkoliitäntä ovat vaurioituneet!
- Sähköliitännän on vastattava kappaleessa Tekniset tiedot annettuja tietoja.
- Liitä verkkopistoke määräysten mukaisesti suojattuun pistorasiaan.
- Valitse jatkojohdon pituus teknisten tietojen mukaisesti. Rullaa jatkojohto kokonaan auki. Vältä sähköistä ylikuormitusta.
- Irrota laitteen virtajohto pistorasiasta hoito-, huolto- tai korjaustöiden ajaksi tarttumalla pistokkeeseen.
- Katkaise laitteen virta ja irrota virtajohto pistorasiasta, kun laitetta ei käytetä.
- Älä koskaan käytä laitetta, jos pistoke tai virtajohto on vaurioitunut.
Jos laitteen verkkoliitäntäjohto on vaurioitunut, se on vaihdettava valmistajan tai sen huoltoedustajan tai vastaavan pätevän henkilön toimesta, jotta vältetään vaaratilanteet.
Vialliset johdot aiheuttavat vakavan loukkaantumisvaaran.
- Sijoita laite kappaleessa Tekniset tiedot ilmoitettujen sijoitusvaatimusten mukaisesti ottaen huomioon minimietäisyydet seiniin ja esineisiin sekä varastointi- ja käyttöolosuhteet.
- Varmista, että ilman tulo- ja poistoaukot eivät peity.
- Varmista, että ilman sisäänmenon ja ulostulon välittömässä läheisyydessä ei ole irtonaisia esineitä eikä likaa.
- Laitetta ei saa käyttää tai liittää sähköverkkoon asentamattomana.
- Virheellinen asennus voi aiheuttaa tulipalon, sähköiskun tai vakavia henkilövahinkoja
- Laitteessa on ylikuumentumisuoja, joka aktivoituu laitteen ylikuumentuessa (käyttölämpötilan ylittyminen). Laite kytkeytyy automaattisesti pois päältä.

Määräystenmukainen käyttö

Käytä laitetta TVE 23 S vain lattiatuulettimena sisätilojen tuuletukseen teknisiä tietoja noudattaen.

Määräystenvastainen käyttö

- Älä sijoita laitetta kostealle tai märälle alustalle.
- Älä aseta esineitä, esim. vaatteita, kuivumaan laitteen päälle.
- Älä käytä laitetta ulkotiloissa.
- Muunlainen käyttö tai muu kuin tässä käyttöohjeessa esitelty käyttö on kiellettyä. Takuu ei kata vahinkoja, jotka johtuvat siitä, että laitetta on käytetty tämän oppaan ohjeiden vastaisesti.

- Laitteeseen tehtävät luvattomat muutokset, lisäykset ja muunnokset ovat kiellettyjä.

Henkilöstön pätevyys

Laitetta käyttävien henkilöiden on:

- oltava tietoisia sähkölämmityslaitteiden aiheuttamista vaaroista, joita syntyy kosteassa ympäristössä työskennellessä.
- luettava ja ymmärrettävä käyttöohje, erityisesti kappale Turvallisuus.

Muut vaarat



Varoitus sähköjännitteestä

Sähköosien huoltotöitä saavat suorittaa vain niihin valtuutetut asiantuntijat!



Varoitus sähköjännitteestä

Irrota laite sähköverkosta ennen kaikkia huoltotöitä! Vedä virtajohto pistorasiasta tarttumalla verkkopistokkeeseen.



Varoitus

Tämä laite saattaa aiheuttaa vaaratilanteita, jos sitä käyttää kouluttamaton henkilö tai jos sitä käytetään määräystenvastaisesti! Ota huomioon henkilöstön pätevyys!



Varoitus

Laite ei ole leikkikalu eikä sitä saa jättää lasten ulottuville.



Varoitus

Tukehtumisvaara!
Älä jätä pakkausmateriaalia lojumaan. Se voi olla vaarallinen joutuessaan lasten käsiin.

Huomaa

Älä käytä laitteen puhdistukseen syövyttäviä puhdistusaineita tai hankaus- ja liuotusaineita.

Toiminta hätätapauksessa

1. Sammuta laite.
2. Hätätapauksessa laite on irrotettava sähköverkosta: Vedä virtajohto pistorasiasta tarttumalla verkkopistokkeeseen.
3. Älä liitä viallista laitetta sähköverkkoon.

Tietoa laitteesta

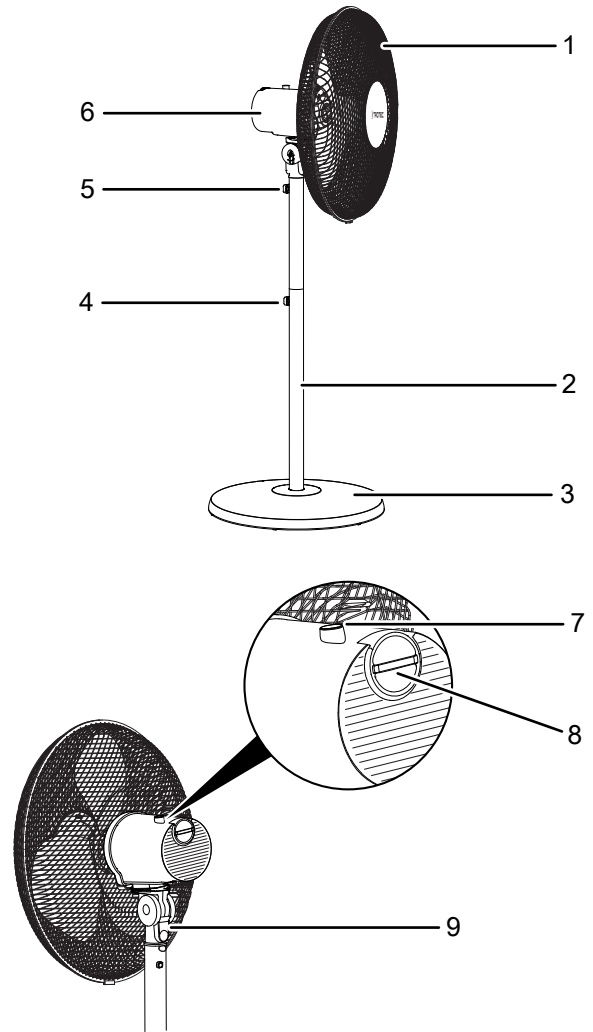
Laitteen kuvaus

TVE-S-sarjan lattiatuulettimet soveltuvat sisätilojen tuulettamiseen.

Laitteessa TVE 23 S on seuraavat ominaisuudet:

- 3 nopeutta
- Säädettävä korkeus
- Tuuletinpään 30° pystysuoraan säädettävä kallistuskulma
- Kytettävä 80°-oskillaatio

Laitteen osat



Nro	Nimike
1	Suojaverkko
2	Jalka
3	Jalusta
4	Hallintaelementin kiinnitysruuvi
5	Varren kiinnitysruuvi
6	Hallintaelementti
7	Oskillaationappula
8	Ohjauspaneeli
9	Kallistuskulman säätö

Kuljetus ja säilytys

Huomaa

Laite voi vahingoittua, jos säilytät tai kuljetat sitä asiaankuulumattomasti.

Tutustu laitteen kuljetusta ja säilytystä koskeviin tietoihin.

Kuljetus

Ota huomioon seuraavat ohjeet **ennen** jokaista kuljetusta:

- Sammuta laite.
- Vedä virtajohto pistorasiasta tarttumalla verkkopistokkeeseen.
- Älä käytä virtakaapelia vetonuurana.

Ota huomioon seuraavaa laitteen siirtämisen **jälkeen**:

- Sijoita laite siirtämisen jälkeen pystyasentoon.

Säilytys

Ota huomioon seuraavat ohjeet **ennen** jokaista varastointia:

- Sammuta laite.
- Vedä virtajohto pistorasiasta tarttumalla verkkopistokkeeseen.

Kun laitetta ei käytetä, noudata seuraavia säilytysolosuhteita:

- kuivassa paikassa jäätymiseltä ja kuumuudelta suojattuna
- pystysuorassa asennossa pölyltä ja suoralta auringonvalolta suojatussa paikassa
- tarvittaessa peitteellä pölyltä suojattuna
- älä aseta muita laitteita tai esineitä laitteen päälle välttääksesi laitteen vaurioitumisen

Asennus ja käyttöönnotto

Pakkauksen sisältö

- 1 x laite TVE 23 S
- 1 x ohje
- Liitäntäruuvi

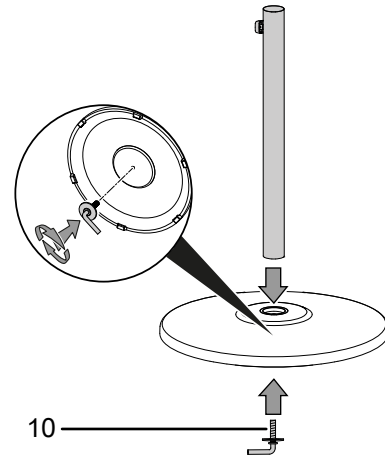
Laitteen purkaminen

1. Avaa laatikko ja ota laite.
2. Poista laite kokonaan pakkauksesta.
3. Kelaia virtajohto kokonaan auki. Varmista, ettei virtajohto ole vaurioitunut, äläkä vaurioita sitä auki kelatessasi.

Asennus

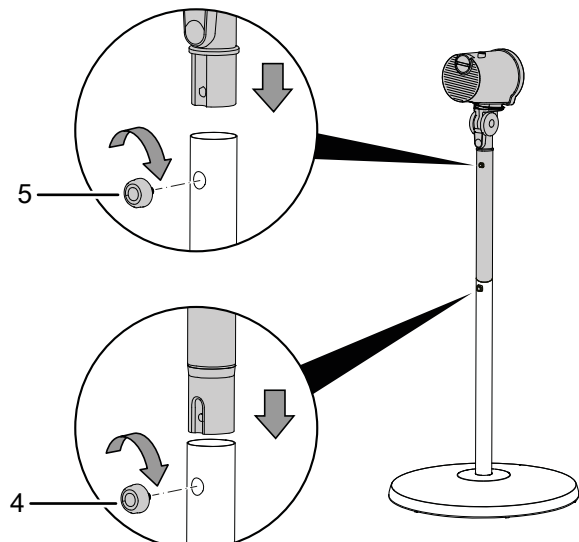
Jalan asentaminen

1. Liitä jalka (3) telineen alempaan varteen.
2. Kiinnitä kummatkin osat mukana toimitetulla liitäntäruuvilla (10) jalan alapuolelle.



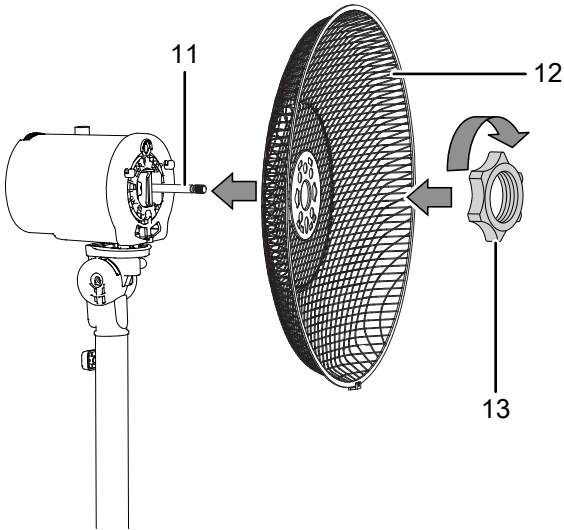
Ohjauspaneelin kiinnittäminen telineeseen

1. Liitä telineen ylempi varsi alempaan varteen, ja kiinnitä ne varren kiinnitysruuvilla (4).
2. Liitä hallintaelementti (6) ylempään varteen, ja kiinnitä ne hallintaelementin kiinnitysruuvilla (5).



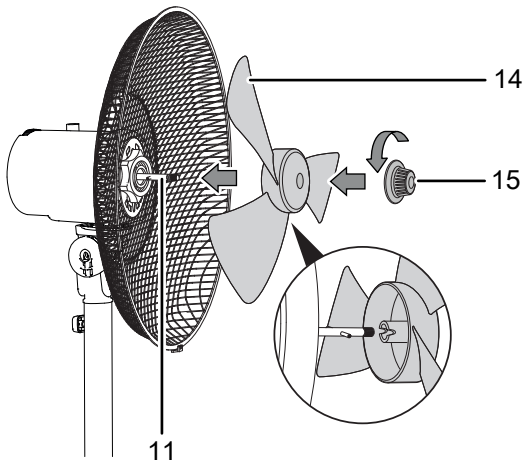
Roottorin asentaminen

1. Työnnä takimmainen suojaverkko (12) moottorin karaan (11).
2. Kiinnitä kumpikin osa pidätinrenkaalla (13).



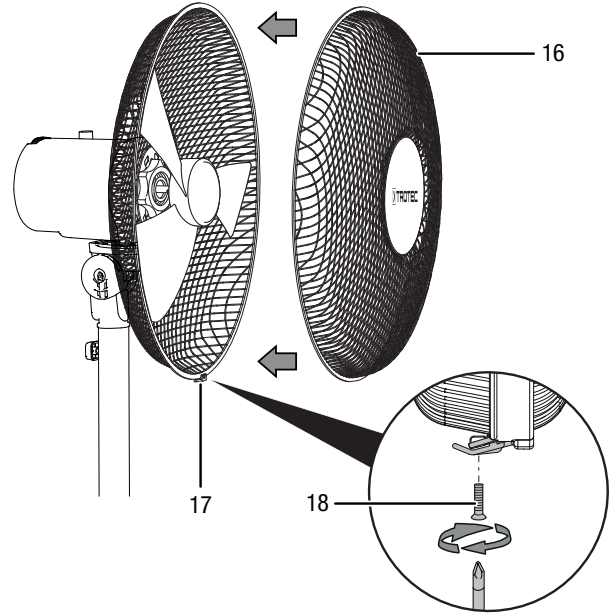
Siipipyörän kiinnittäminen moottorin karaan

1. Työnnä siipipyörä (14) moottorin karaan (11).
2. Kiinnitä siipipyörä (14) siipipyörän kiinnitysruuvilla (15).



Suojaverkon asentaminen ja sulkeminen

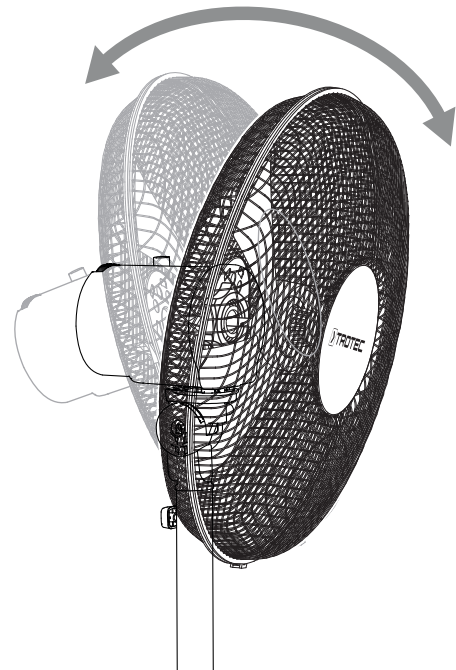
1. Työnnä etummainen suojaverkko (16) kiinni takimmaiseen suojaverkkoon.
2. Varmista, että kaikki kiinnityspidikkeet (17) kiinnittävät kummankin suojaverkon.
3. Ruuvaa suojaverkot kiinni alaosasta kiinnitysruuvilla (18).



Tuulettimen kallistuskulman säätäminen

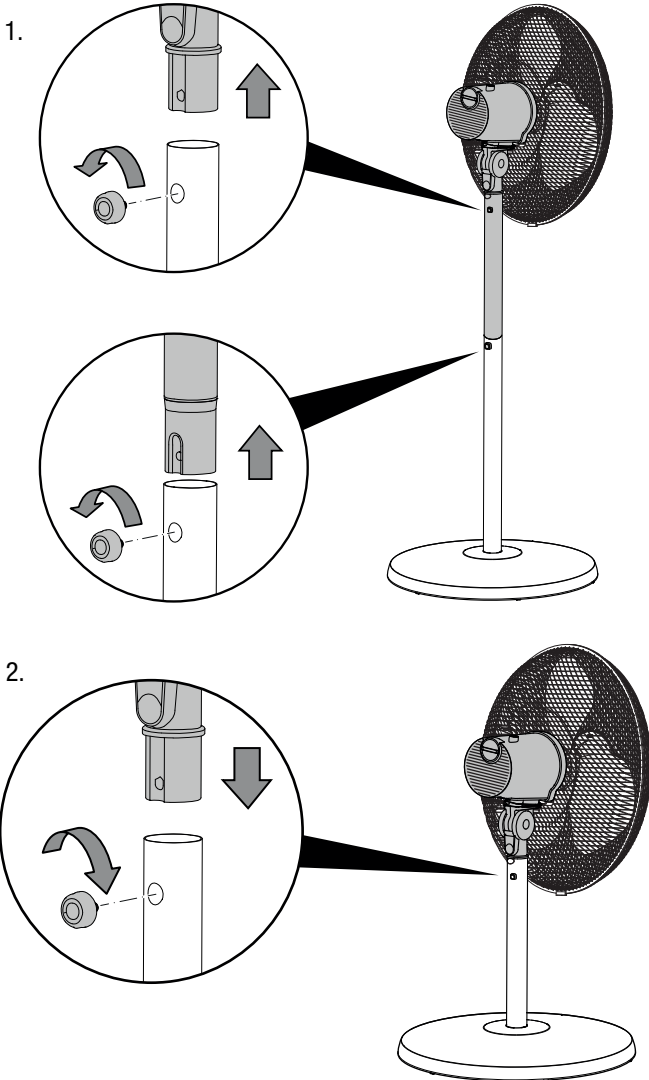
Tuulettimen kallistuskulmaa voidaan säätää manuaalisesti enintään 30°.

1. Liikuta tuuletinpäätä eteen- tai taaksepäin siten, että se kallistuu hiukan jompaankumpaan suuntaan. Varmista tällöin, että tuuletinpää lukittuu paikoilleen halutussa kallistuskulmassa.
- ⇒ Tuulettimen kallistuskulma on säädetty, ja ilmavirta suuntautuu valitussa kallistuskulmassa.



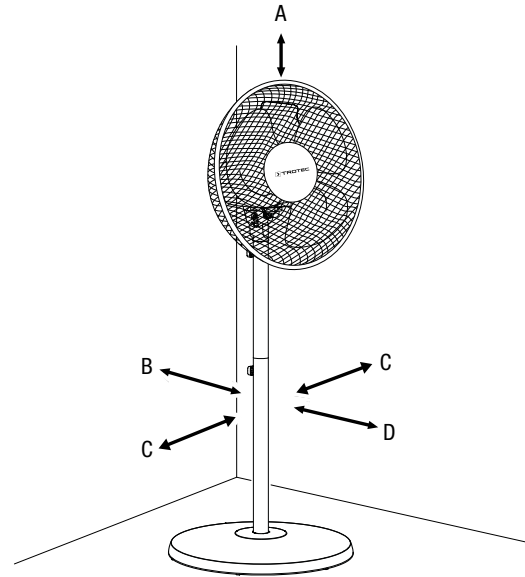
Korkeuden säätö

Tuulettimessa on kaksi korkeussäätömahdollisuutta. Kun poistat varren alemman osan, tuulettimen korkeudeksi tulee 130 cm:n sijaan 96 cm.



Käyttöönotto

Sijoita laite kappaleessa Tekniset tiedot ilmoitettujen sijoitusvaatimusten mukaisesti ottaen huomioon minimietäisyydet seiniin ja esineisiin.



Varoitus

Vääränlainen käyttöönotto voi aiheuttaa loukkaantumisvaaran!

Jos suojaverkkoa ei kiinnitetä oikein siipipyörän ympärille, on olemassa loukkaantumisvaara. Suojaverkon on oltava oikein kiinnitettynä, ennen kuin laitteen saa käynnistää.



Varoitus

Suojaverkon irrottaminen aiheuttaa loukkaantumisvaaran!

Jos suojaverkko irrotetaan käytön aikana, on olemassa loukkaantumisvaara. Älä irrota suojaverkkoa laitteen ollessa käynnissä!

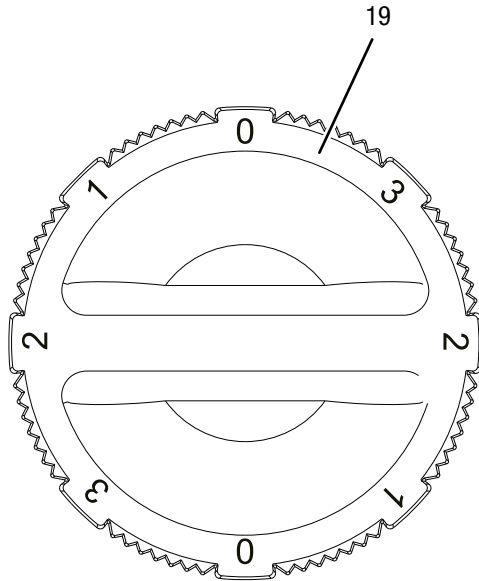
- Ennen kuin otat laitteen uudelleen käyttöön, tarkista virtajohdon kunto. Jos olet epävarma johdon kunnosta, soita asiakaspalveluun.
- Sijoita laite tukevalle ja tasaiselle alustalle.
- Vältä kompastumisvaaraa asettaessasi virtajohtoa tai muita sähkökaapeleita, etenkin jos asetat laitteen keskelle huonetta. Käytä kaapelisuoja.
- Varmista, että jatkojohdot on kelattu kokonaan auki.
- Varmista, että verhot tai muut esineet eivät estä ilmavirtausta.

Virtajohdon liittäminen

- Liitä verkkopistoke määräysten mukaisesti suojattuun pistorasiaan.

Käyttö

Hallintaelementti



Nro	Nimike	Selitys
19	Puhallustehon säädin	Käynnistää tai sammuttaa tuulettimen: Teho 0 = pois Teho 1 = alhainen Teho 2 = keskinopeus Teho 3 = korkea

Laitteen käynnistäminen

Huomaa

Puhallustehon säädintä (19) voi kääntää vasemmalle ja oikealle 360°.

Kun laite on otettu käyttöön kappaleen Käyttöönotto mukaisesti, se voidaan käynnistää.

- Kierrä puhallustehon säädin (19) haluttuun tehoasetukseen.
⇒ Laite käynnistyy valitulla puhallusteholla.

Tuulettimen puhallustehon säätäminen

Kun tuuletin on käynnissä, voit säätää kolme eri puhallustehoa.

- Aseta haluamasi puhallusteho kiertämällä puhallustehon säädintä (19).

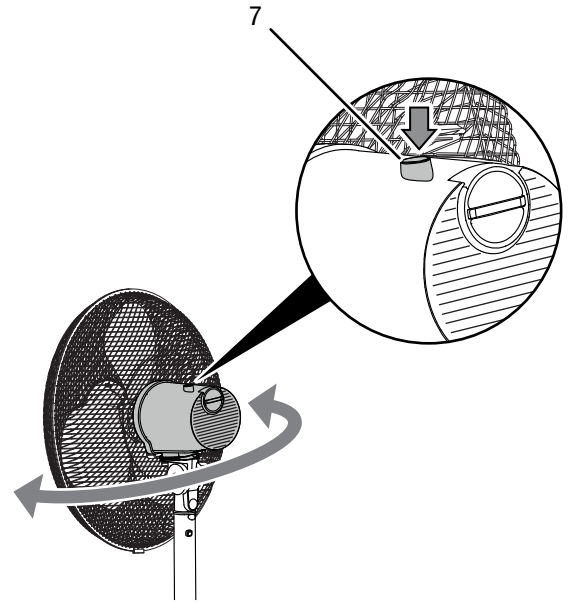
⇒ Tuuletin pyörii valitulla puhallusteholla.

Oskillaation säätäminen

Oskillaatiotoiminnolla varmistetaan tasainen tuuletus.

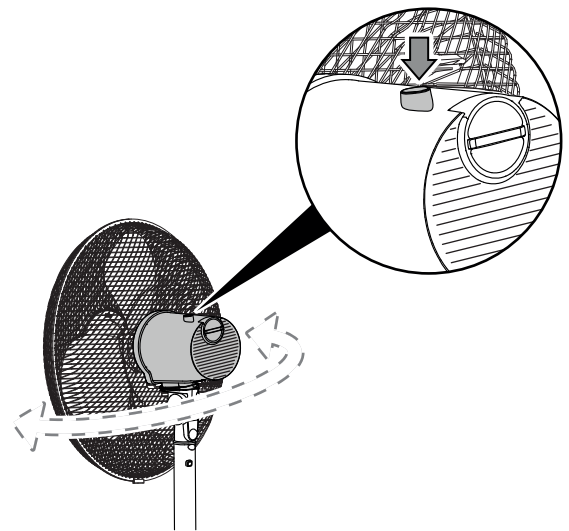
✓ Laite on käynnistetty ja toiminnassa.

- Paina oskillaationappula (7) alas siten, että se napsahtaa paikalleen.



⇒ Oskillaatio on käynnistetty.

⇒ Tuuletinpää kääntyy enintään 80°.



- Paina oskillaationappulaa (7) uudelleen, kun haluat kytkeä oskillaation pois päältä.

⇒ Oskillaatio on sammutettu.

⇒ Laite lopettaa oskillaation halutussa kohtaa ja jatkaa toimintaansa asetetussa käyttötilassa.

Käytöstä poistaminen



Varoitus sähköjännitteestä

Älä koske verkkopistokkeeseen, jos kätesi ovat kosteat tai märät.

- Sammuta laite.
- Vedä virtajohto pistorasiasta tarttumalla verkkopistokkeeseen.
- Puhdista laite kappaleen Huolto mukaisesti.
- Varastoi laite kappaleen Varastointi mukaisesti.

Viat ja häiriöt

Laitteen toiminta on tarkastettu monta kertaa valmistuksen aikana. Jos toiminnassa tästä huolimatta ilmenee häiriöitä, tarkista laite seuraavan luettelon mukaan.

Laite ei käynnisty:

- Tarkista verkkoliitäntä.
- Tarkista verkkojohto ja verkkopistoke vaurioiden varalta.
- Tarkista käyttöpaikan sulake.
- Tarkista, onko ylikuumenemissuoja lauennut, katso kappale Turvallisuus.
- Odota 10 minuuttia ennen kuin käynnistät laitteen uudelleen. Jos laite ei käynnisty, toimita se sähköisten osien tarkistukseen asiantuntijalle tai yritykselle Trotec.

Puhallin ei käy:

- Tarkista, että laite on kytketty päälle.
- Tarkista virtalähde ja varmista, että pistoke tai kaapeli eivät ole viallisia.

Laite on äänekäs tai pärisee:

- Tarkista, onko laite asetettu suoraan ja tukevasti.
- Tarkista, että laite on koottu oikein.

Laite ei toimi häiriöttömästi näiden tarkistusten jälkeen?

Ota yhteyttä asiakaspalveluun. Toimita laite tarvittaessa korjattavaksi asiantuntijalle tai yritykselle Trotec.

Huolto

Toimenpiteet ennen huoltoa



Varoitus sähköjännitteestä

Älä koske verkkopistokkeeseen, jos kätesi ovat kosteat tai märät.

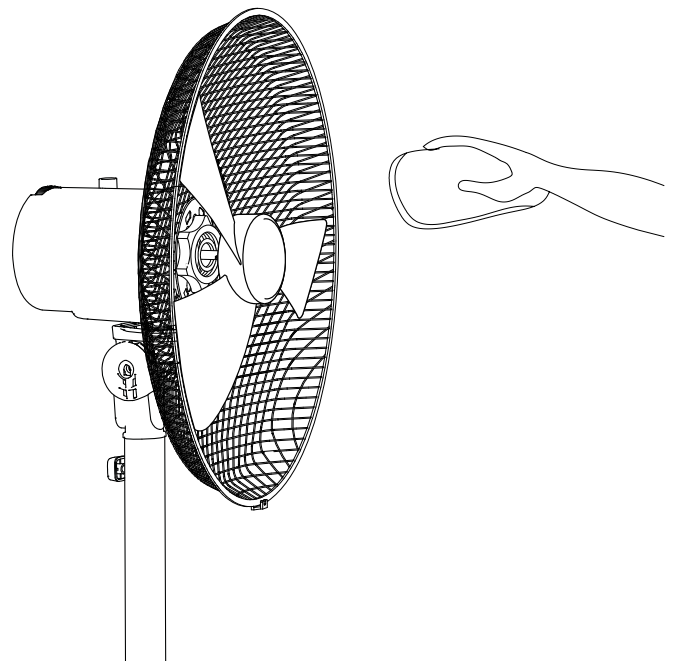
- Sammuta laite.
- Vedä virtajohto pistorasiasta tarttumalla verkkopistokkeeseen.

Kotelon puhdistus

Puhdista kotelo kostutetulla, pehmeällä ja nukkaamattomalla pyyhkeellä. Varmista, että laitteen sisään ei pääse kosteutta. Varmista, että sähköosat eivät pääse kostumaan. Älä käytä liinan kostuttamiseen voimakkaita puhdistusaineita, kuten puhdistussuihkeita, liuotteita, alkoholipitoisia puhdistusaineita tai hankausaineita.

Tuulettimen siipien puhdistaminen

- ✓ Laite on kytketty pois päältä.
 - ✓ Verkkajohto on irrotettu pistorasiasta.
1. Irrota suojaverkko luvun Asennus ja käyttöönotto menettelyohjeiden mukaisesti.
 2. Puhdista tuulettimen siivet kostutetulla, pehmeällä ja nukkaamattomalla liinalla. Varmista, että laitteen sisään ei pääse kosteutta. Varmista, että sähköosat eivät pääse kostumaan. Älä käytä liinan kostuttamiseen voimakkaita puhdistusaineita, kuten puhdistussuihkeita, liuotteita, alkoholipitoisia puhdistusaineita tai hankausaineita.



- Laitetta ei tarvitse muutoin huoltaa.

Tekninen liite

Tekniset tiedot

Parametri	Arvo
Malli	TVE 23 S
Puhallustehot	3
Ilmavirran nopeus	2,3 m/s
Liitäntäjännite	220–240 V / 50 Hz
Tehonotto	50 W
Verkkojohdon pituus	1,80 m
Säädettävä kallistuskulma	30°
Oskillaatio	80°
Säädettävä korkeus	0,96–1,30 m
Tuuletinsiiven halkaisija	40 cm
Melutaso (etäisyys 1 m, tehotaso 3)	60 dB(A)
Paino	5,5 kg
Mitat (pituus x leveys x korkeus)	400 x 450 x 1 300 mm
Vähimmäisetäisyys seiniin ja esineisiin:	
ylhällä (A):	30 cm
takana (B):	30 cm
sivulla (C):	30 cm
edessä (D):	30 cm

Hävittäminen



Ylivivatun roskatynnyrin symboli vanhassa sähkö- tai elektroniikkalaitteessa tarkoittaa, ettei sitä saa hävittää sekajätteen mukana sen käyttöön lopussa. Lähellä sijaitseviin keräyspisteisiin voi maksutta palauttaa vanhoja sähkö- ja elektroniikkalaitteita. Osoitteet saat oman asuinkuntasi jäteneuvonnasta. Löydät tietoa myös tarjoamistamme muista palautusmahdollisuuksista verkkosivuiltamme www.trotec24.com.

Sähkö- ja elektroniikkaromun erillisen keräyksen tarkoituksena on mahdollistaa vanhojen laitteiden kierrätys ja kaikenlainen uusiokäyttö sekä estää laitteiden mahdollisesti sisältämien vaarallisten aineiden haitalliset vaikutukset ympäristölle ja ihmisten terveydelle hävittämisen yhteydessä.

Trotec GmbH

Grebener Str. 7
D-52525 Heinsberg

☎ +49 2452 962-400

☎ +49 2452 962-200

✉ info@trotec.com

www.trotec.com