

TVE 16 / TVE 18 S

TR

TALİMATLAR  
AYAKLI VANTİLATÖR



 TROTEC

## İçindekiler

Bu kılavuzu kullanma hakkında notlar.....	2
Cihazın kullanım ömrü ve garanti süresi.....	2
Kullanım hatalarına ilişkin bilgiler – Güvenlik .....	3
Cihaz fonksiyonlarıyla ilgili tanıtıcı ve temel bilgiler .....	4
Taşıma ve nakliye sırasında dikkat edilecek hususlar .....	4
Bağlantı veya montaj.....	5
Kullanım .....	7
Cihazın enerji tüketimi açısından verimli kullanımına ilişkin bilgiler .....	8
Hatalar ve arızalar .....	8
Kullanıcının kendi yapabileceği bakım, onarım veya ürünün temizliğine ilişkin bilgiler .....	9
Bakım, onarım ve kullanımda uyulması gereken kurallar .....	9
Servis istasyonları .....	9
Üretici ve ithalatçı firmanın unvanı, adres ve telefon numarası .....	9
Teknik ek .....	10
Kullanım sırasında insan veya çevre sağlığına tehlikeli veya zararlı olabilecek durumlara ilişkin uyarılar .....	10

## Bu kılavuzu kullanma hakkında notlar

### Semboller



#### Elektrik gerilimine karşı uyarı

Bu sembol, elektrik gerilimi nedeniyle insanların hayatına ve sağlığına yönelik oluşan tehlikelere karşı uyarıda bulunur.



#### Uyarı

Sinyal sözcüğü, önlenmediği takdirde ölüm veya ağır bir yaralanmaya neden olabilecek orta risk derecesindeki bir tehlikeyi tanımlar.



#### Dikkat

Sinyal sözcüğü, önlenmediği takdirde hafif veya orta bir yaralanmaya neden olabilecek düşük risk derecesindeki bir tehlikeyi tanımlar.

### Not

Sinyal sözcüğü, önemli bilgilere işaret eder (örn. maddi hasarlar), fakat tehlikelere işaret etmez.



### Bilgi

Bu sembolün bulunduğu notlar, çalışmalarınızı hızlı ve güvenli şekilde yapmanız konusunda size yardımcı olur.



### Kılavuza dikkat ediniz

Bu sembolün bulunduğu notlar, kılavuza dikkat edilmesi gerektiği konusunda sizi uyandır.

Bu kılavuzun ve AB uygunluk beyanının güncel sürümünü aşağıdaki linkten indiriniz:



TVE 16

<https://hub.trotec.com/?id=39671>



TVE 18 S

<https://hub.trotec.com/?id=39671>

## Cihazın kullanım ömrü ve garanti süresi

Aşağıdaki bilgiler sadece Türkiye için geçerlidir:

Ticari müşteriler için garanti süresi bir yıldır. Özel müşteriler için garanti süresi iki yıldır.

## Kullanım hatalarına ilişkin bilgiler – Güvenlik

**Bu kılavuzu, cihazı çalıştırmadan/kullanmadan önce dikkatlice okuyunuz ve kılavuzu her zaman kurulum yerinin hemen yakınında veya cihazın üzerinde bulundurunuz.**



### Uyarı

**Tüm güvenlik uyarılarını ve talimatları okuyunuz.**

Güvenlik uyarılarına ve talimatlara uymanın ihmal edilmesi, elektrik çarpmasına, yangına ve/veya ağır yaralanmalara neden olabilir.

**Daha sonra bakmak için tüm güvenlik uyarılarını ve talimatları saklayınız.**

Bu cihaz, gözetim altında veya cihazın güvenli kullanımı hakkında eğitilmiş ve bu nedenle oluşacak tehlikeleri anlamış olmaları durumunda 8 yaşın üstündeki çocuklar ve kısıtlı fiziksel, duyuşsal veya mental yeteneklere sahip veya deneyimi ve bilgisi eksik kişiler tarafından kullanılabilir.

Çocuklar cihazla oynamamalıdır. Temizlik ve kullanıcı bakımı, gözetim altında olmayan çocuklar tarafından yapılmamalıdır.

- Cihazı patlama tehlikesi altındaki mekânlarda veya bölgelerde çalıştırmayınız ve bu tür yerlere yerleştirmeyiniz.
- Cihazı, agresif atmosferlerde çalıştırmayınız.
- Cihazı dik konumda ve durma güvenliği sağlanmış şekilde yatay ve sağlam bir yüzeye yerleştiriniz.
- Nemli temizlikten sonra cihazı kurutunuz. Cihazı ıslak durumda çalıştırmayınız.
- Cihazı elleriniz nemli veya ıslakken çalıştırmayınız veya kullanmayınız.
- Cihazı doğrudan su püskürmesine maruz bırakmayınız.
- Cihazın içine asla herhangi bir nesne veya uzuvlarınızı sokmayınız.
- Çalışma sırasında cihazın üzerini örtmeyiniz.
- Cihazın üzerine oturmeyiniz.
- Cihaz bir oyuncak değildir. Çocukları ve hayvanları uzak tutunuz. Cihazı sadece gözetim altında kullanınız.
- Cihazın her kullanımından önce cihazın aksesuarlarını ve bağlantı parçalarını olası hasarlar açısından kontrol ediniz. Arızalı cihazları ve cihaz parçalarını kullanmayınız.
- Cihazın dışında bulunan tüm elektrik kablolarının hasar görmeye karşı (örn. hayvanlar nedeniyle) korunduğundan emin olunuz. Elektrik kabloları veya şebeke bağlantısında hasar varken cihazı kesinlikle kullanmayınız!
- Şebeke bağlantısı, Teknik Ek bölümündeki bilgilere uygun olmalıdır.
- Elektrik fişini düzgün bir şekilde topraklanmış prize takınız.

- Elektrik kablosu için kullanılacak uzatmaları teknik bilgileri dikkate alarak seçiniz. Uzatma kablosunu tamamen açınız. Aşırı elektrik yükü oluşmasına izin vermeyiniz.
- Cihazdaki bakım, temizlik veya onarım çalışmalarından önce, elektrik fişinin tutarak elektrik kablosunu prizden çekiniz.
- Cihazı kullanmadığınız zamanlarda, cihazı kapatınız ve elektrik kablosunu prizden çıkartınız.
- Elektrik kablosunun ve elektrik fişinin hasarlı olup olmadığını kontrol ediniz. Hasarlar belirlerseniz cihazı çalıştırmayı denemeyiniz. Trotec'ten elektrik fişli yeni bir elektrik kablosu sipariş ediniz ve elektrikli fişli arızalı elektrik kablosunu bu kabloyla değiştiriniz. Arızalı elektrik kabloları insan sağlığı için ciddi tehlike oluşturur!
- Cihazın kurulumu sırasında, Teknik ek bölümü uyarınca duvarlarla ve nesnelere arasında bırakılacak minimum mesafeye ve depolama ve çalışma koşullarına dikkat ediniz.
- Hava girişi ve hava çıkışının açık olduğundan emin olunuz.
- Hava girişi ve hava çıkışının yakın çevresinde gevşek nesnelere ve kir bulunmamasını sağlayınız.
- Cihaz, monte edilmemiş durumda çalıştırılmamalı veya elektrik şebekesine bağlanmamalıdır.
- Hatalı bir kurulum yangına, elektrik çarpmasına veya insanların ağır şekilde yaralanmasına neden olabilir.

### Usulüne uygun kullanım

TVE 16 / TVE 18 S cihazını sadece iç mekanlarda havalandırma amacıyla ayaklı vantilatör olarak ve teknik bilgilere uyararak kullanınız.

Usulüne uygun kullanımın dışındaki bir kullanım, hatalı kullanım olarak kabul edilir.

### Makul şekilde öngörülebilir hatalı kullanım

- Cihazı ıslak ya da suyla kaplı bir zemin üzerine yerleştirmeyiniz.
- Cihazın üzerine örn. ıslak elbiseler gibi nesnelere koymayınız.
- Cihazı açık havada kullanmayınız.
- Cihazda kendi başınıza yapısal değişiklikler ve ekleme veya tadilat işlemleri yapmayınız.

### Personelin niteliği

Bu cihazı kullanan kişiler:

- Nemli ortamlarda elektrikli cihazlarla çalışırken ortaya çıkabilecek tehlikeleri bilmeli.
- Başta Kullanım hatalarına ilişkin bilgiler – Güvenlik bölümü olmak üzere kılavuzu anlamış olmalıdır.

## Kalan tehlikeler



### Elektrik gerilimine karşı uyarı

Elektrikli parçalar üzerindeki çalışmalar sadece yetkili bir uzman şirket tarafından gerçekleştirilmelidir!



### Elektrik gerilimine karşı uyarı

Cihaz üzerinde gerçekleştirilecek tüm çalışmalardan önce elektrik fişini prizden çıkartınız!  
Elektrik fişine nemli ya da ıslak elle dokunmayınız.  
Elektrik fişinden tutarak elektrik kablosunu elektrik prizinden çekiniz.



### Uyarı

Eğitimsiz kişiler tarafından amacına veya usulüne uygun olmayan şekilde kullanılması durumunda bu cihaz çeşitli tehlikelere neden olabilir! Personel niteliklerine dikkat ediniz!



### Uyarı

Cihaz bir oyuncak değildir ve çocukların eline geçmemelidir.



### Uyarı

Boğulma tehlikesi!  
Ambalaj malzemesini dikkatsizce etrafta bırakmayınız.  
Çocuklar için tehlikeli bir oyuncakla dönüşebilir.

### Not

Cihazı temizlemek için sert temizlik maddeleri, aşındırıcı veya çözücü maddeler kullanmayınız.

## Acil durumda yapılması gerekenler

1. Cihazı kapatınız.
2. Cihazı elektrik şebekesinden ayırınız: Elektrik fişinden tutarak elektrik kablosunu elektrik prizinden çekiniz.
3. Arızalı bir cihazı tekrar elektrik şebekesine bağlamayınız.

## Cihaz fonksiyonlarıyla ilgili tanıtıcı ve temel bilgiler

### Cihaz açıklaması

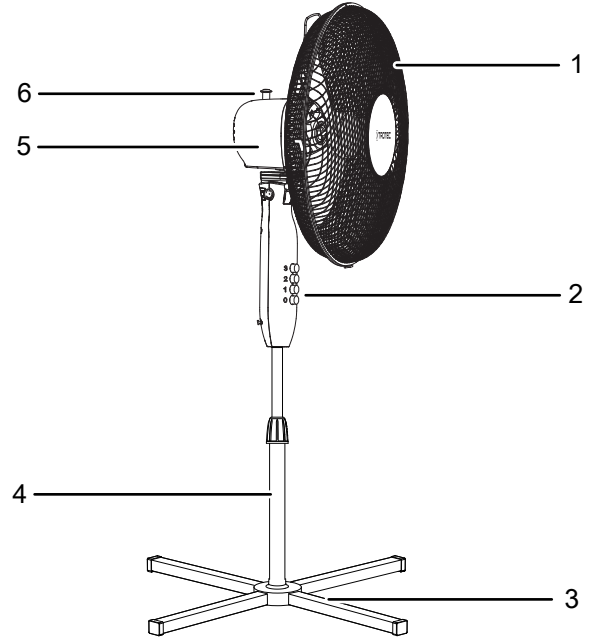
TVE/TVE-S serisinin ayaklı vantilatörler iç mekanlardaki hava sirkülasyonu için uygundur.

TVE 16 ve TVE 18 S cihazları aynı şekilde çalışır, sadece cihazların renkleri farklıdır.

Cihazlar aşağıdaki özelliklere sahiptir:

- 3 hız kademesi
- Yüksekliği ayarlanabilir
- Vantilatör kafasının 30°'ye kadar dikey olarak ayarlanabilir eğim açısı
- 90° salınım özelliği

## Cihazın görünümü



No.	Tanım
1	Koruyucu ızgara
2	Çalışma paneli
3	Ayak
4	Ayak
5	Motor
6	Salınım pimi

## Taşıma ve nakliye sırasında dikkat edilecek hususlar

### Not

Düzensiz olmayan bir şekilde depolar veya taşırsanız cihaz hasar görebilir.

Cihazın taşınması ve depolanmasıyla ilgili bilgilere dikkat ediniz.

### Taşıma

Cihaz, rahatça taşınması için bir tutamakla donatılmıştır.

Her taşıma işleminden **önce** şu uyarılara dikkat ediniz:

- Cihazı kapatınız.
- Elektrik fişinden tutarak elektrik kablosunu elektrik prizinden çekiniz.
- Elektrik kablosunu çekme halatı olarak kullanmayınız.

Her taşıma işleminden **sonra** şu uyarılara dikkat ediniz:

- Cihazı, taşıma işleminden sonra dik olarak yerleştiriniz.

## Depolama

Her depolama işleminden **önce** şu uyarılara dikkat ediniz:

- Elektrik fişinden tutarak elektrik kablosunu elektrik prizinden çekiniz.

Cihazı kullanmadığınız zamanlarda aşağıdaki depolama koşullarına uyunuz:

- Cihazı kuru, donmaya ve ısıya karşı korunmuş şekilde depolayınız.
- Gerekirse, içeri giren toza karşı cihazı bir kılıfla koruyunuz.
- Cihazdaki hasarları önlemek için, cihazın üstüne başka cihazlar veya nesnelere koymayınız.

## Bağlantı veya montaj

### Teslimat kapsamı

- 1 x TVE 16 / TVE 18 S cihazı
- 1 x kılavuz

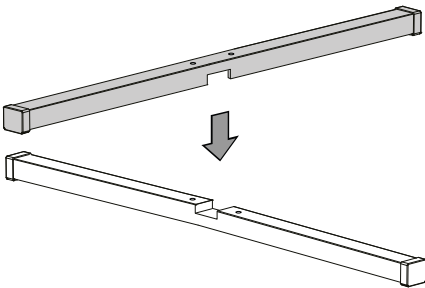
### Cihazın ambalajından çıkartılması

1. Kartonu açınız ve cihazı çıkartınız.
2. Ambalajı cihazdan komple çıkartınız.
3. Elektrik kablosunu komple açınız. Elektrik kablosunun zarar görmemiş olmasına dikkat ediniz ve açarken kabloya zarar vermeyiniz.

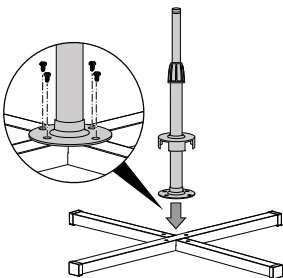
## Montaj

### Ayağın takılması

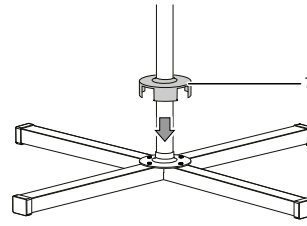
1. Ayağın (3) iki ayak parçasını içe içe takınız.



2. Ayağı, bağlanmış durumdaki iki ayak parçasının ortasına getiriniz.
3. Ayağı (4), birlikte verilen civatalarla ayak parçalarına sabitleyiniz. Civataları mevcut deliklere vidalayınız.

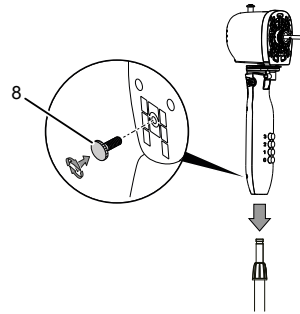


4. Ayağın koruma kapağını (7) civataların üzerine itiniz.



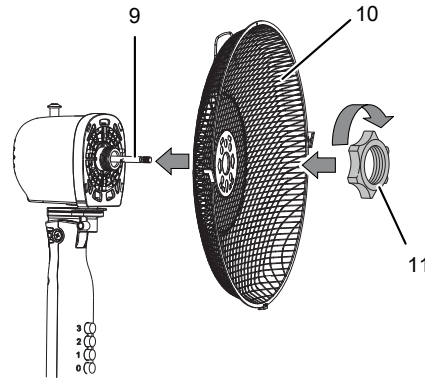
### Kumanda elemanı ve direğin bağlanması

1. Çalışma panelini (2) ve direği (4) bağlayınız ve çalışma panelinin arka tarafında sabitleme için kullanılan bağlantı civatasını (8) sıkıca vidalayınız.



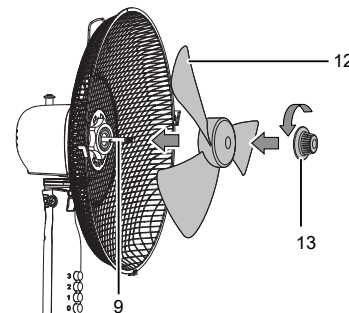
### Rotorun takılması

1. Arkadaki koruyucu ızgarayı (10) motor miline (9) takınız. Her iki elemanı tutucu halkayla (11) sabitleyiniz.



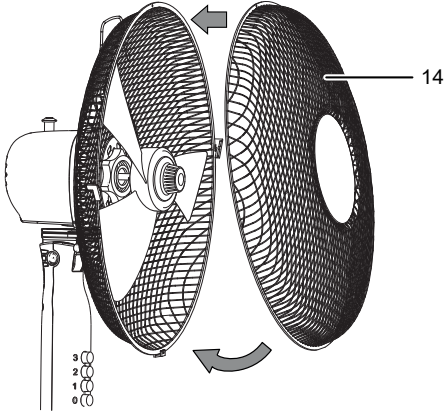
### Pervanenin motor miline sabitlenmesi

1. Pervaneyi (12) motor miline (9) takınız.
2. Pervaneyi (12), pervanenin sıkma düğmesi (13) ile sabitleyiniz.

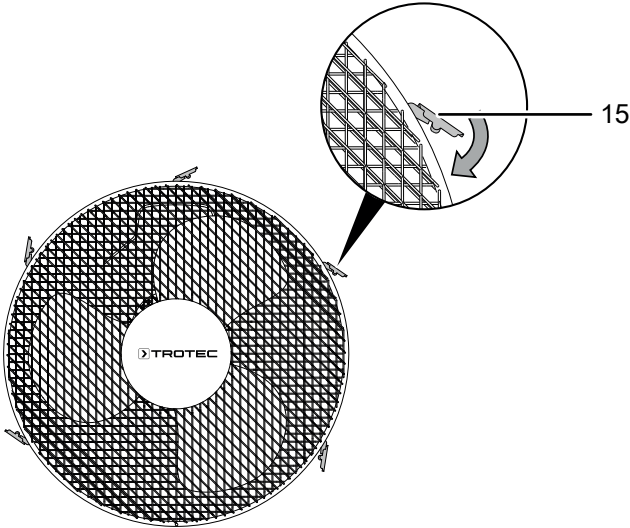


### Koruyucu ızgaranın takılması ve kapatılması

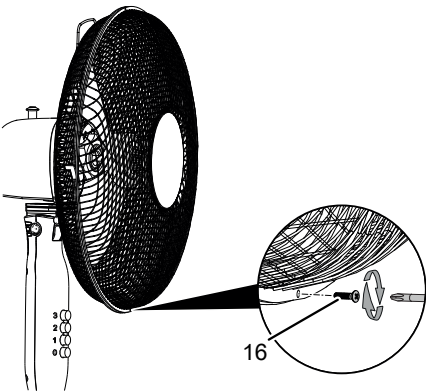
1. Ön koruyucu ızgarayı (14) arka taraftaki koruyucu ızgaraya (10) takınız. Sabitleme mandallarının (15) iki koruyucu ızgarayı da sıkı olduğundan emin olunuz.



2. Tüm sabitleme mandallarının (15) iki koruyucu ızgarayı da sıkı olduğundan emin olunuz.



3. İki koruyucu ızgarayı, alttaki uca sabitleme civatası (16) ile sıkıca vidalayınız.

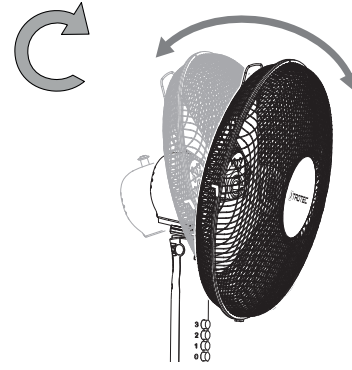


### Vantilatörün eğim açısının ayarlanması

Vantilatörün eğim açısı manuel olarak 30° ayarlanabilir.

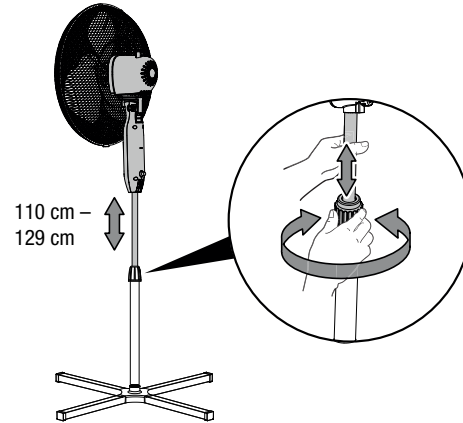
1. Hafif öne veya geriye düşecek şekilde vantilatör düğmesini öne veya geriye götürünüz. Bu sırada, vantilatör düğmesinin istenen eğim açısında kilitlemesine dikkat ediniz.

⇒ Vantilatörün eğim açısı ayarlanmıştır ve hava akımı, seçilen eğim açısına konsantre olur.



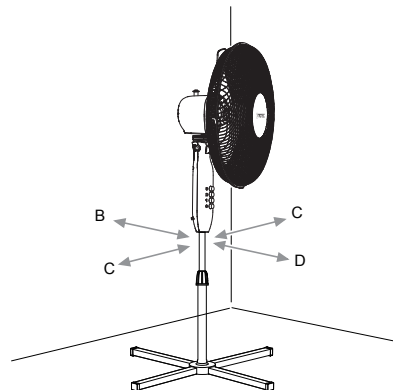
### Yüksekliğin ayarlanması

Uygun cihaz yüksekliğini ayarlamak için yükseklik ayar vidasını döndürünüz.



### Bağlantı veya montaj

Cihazın kurulumu sırasında, Teknik Ek bölümü uyarınca duvarlarla ve nesnelere arasında bırakılacak minimum mesafelere dikkat ediniz.





### Uyarı

Hatalı bağlantı ve montaj nedeniyle yaralanma tehlikesi!  
Koruyucu ızgara pervanenin etrafına doğru şekilde takılmazsa yaralanma tehlikesi bulunmaktadır. Cihaz açılmadan önce koruyucu ızgara doğru şekilde takılmış olmalıdır.



### Uyarı

Koruyucu ızgaranın çıkartılması nedeniyle yaralanma tehlikesi!  
Çalışma devam ederken koruyucu ızgara çıkartılırsa yaralanma tehlikesi bulunmaktadır. Cihaz çalışırken koruyucu ızgarayı çıkartmayınız!

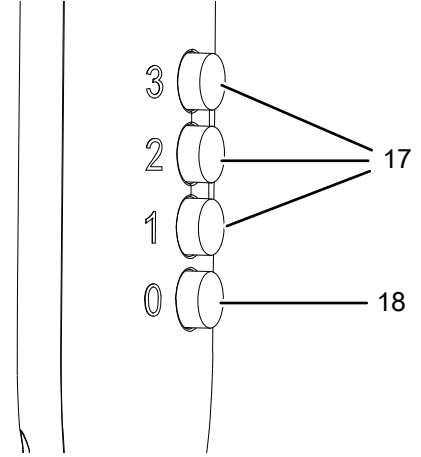
- Cihazı tekrar çalıştırmadan önce elektrik kablosunun durumunu kontrol ediniz. Cihazın kusursuz durumda olduğundan şüphe duyarsanız müşteri hizmetlerini arayınız.
- Cihazı dik konumda ve durma güvenliği sağlanmış şekilde yatay ve sağlam bir yüzeye yerleştiriniz.
- Özellikle cihazı odanın ortasına yerleştirirseniz, elektrik kablosunu veya diğer kabloları döşerken kabloları takılıp düşme tehlikesini engelleyiniz. Kablo köprülerinden kaçınınız.
- Kablo uzatmalarının tamamen açılmış ve çözülmüş durumda olduğundan emin olunuz.
- Perde veya başka nesnelerin hava akımını engellememesine dikkat ediniz.

### Elektrik kablosunun bağlanması

- Elektrik fişini düzgün bir şekilde topraklanmış prize takınız.

## Kullanım

### Kumanda elemanları



No.	Tanım	Anlamı
17	<i>Havalandırma kademesi</i> tuşları: 1 2 3	Fan hızının ayarlanması:  Kademe 1 = düşük Kademe 2 = orta Kademe 3 = yüksek
18	0 tuşu	Cihazın kapatılması

### Cihazın çalıştırılması

Bağlantı veya montaj bölümünde açıklandığı gibi çalışmaya hazır şekilde kurduktan sonra cihazı çalıştırabilirsiniz.

1. *Havalandırma kademesi* tuşlarından (17) birine basınız.  
⇒ Cihaz, seçilen havalandırma kademesinde çalışmaya başlar.

### Havalandırma kademesinin değiştirilmesi

Cihaz çalışırken de üç havalandırma kademesi arasında geçiş yapabilirsiniz.

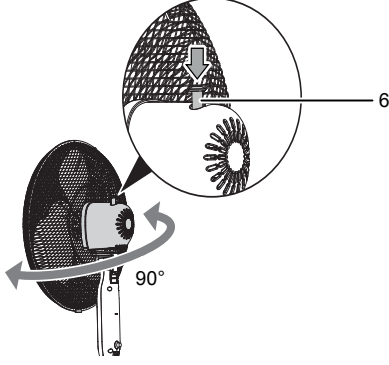
1. *Havalandırma kademesi* tuşlarından (17) birine basınız.  
⇒ Cihaz, seçilen havalandırma kademesine geçer.

### Salınımın ayarlanması

Salınım fonksiyonu ile homojen bir havalandırma elde edebilirsiniz.

✓ Cihaz açık ve çalışıyor.

1. Yerine oturacak şekilde salınım pimini (6) aşağı bastırınız.



⇒ Salınım devreye sokulmuştur.

⇒ Vantilatör kafası, 90°'ye kadar döner.

2. Salınımı kapatmak için, salınım pimini (6) yukarı çekiniz.

⇒ Salınım kapatılmıştır.

⇒ Cihaz, salınımı istenen konumda sonlandırır ve seçilen havalandırma kademesinde çalışmaya devam eder.

### Devre dışı bırakma



#### Elektrik gerilimine karşı uyarı

Elektrik fişine nemli ya da ıslak elle dokunmayınız.

- Cihazı kapatınız.
- Elektrik fişinden tutarak elektrik kablosunu elektrik prizinden çekiniz.
- Cihazı, Kullanıcının kendi yapabileceği bakım, onarım veya ürünün temizliğine ilişkin bilgiler bölümünde anlatılanlara uygun şekilde temizleyiniz.
- Cihazı, "Taşıma ve nakliye sırasında dikkat edilecek hususlar" bölümünde anlatılanlara uygun şekilde depolayınız.

### Cihazın enerji tüketimi açısından verimli kullanımına ilişkin bilgiler

Gereksiz enerji tüketimini önlemek için, cihazın sadece gerçek kullanım süresi boyunca açık kalmasına dikkat ediniz.

Mevcutsa, cihazın kapatma otomatığından faydalanınız.

### Hatalar ve arızalar

Kusursuz işlevselliği temin etmek için, cihaz üretim esnasında defalarca kontrol edilmiştir. Buna rağmen arızalar ortaya çıkarsa cihazı aşağıdaki listeye göre kontrol ediniz.

#### Not

Tüm bakım ve onarım çalışmalarından sonra en az 3 dakika bekleyiniz. Cihazı ancak daha sonra açınız.

#### Cihaz çalışmaya başlamıyor:

- Elektrik bağlantısını kontrol ediniz.
- Elektrik kablosunun ve elektrik fişinin hasarlı olup olmadığını kontrol ediniz.
- Yapı tarafındaki şebeke sigortasını kontrol ediniz.

#### Fan çalışmaya başlamıyor:

- Cihazın açık olup olmadığını kontrol ediniz.
- Güç kaynağını kontrol ediniz ve fişin veya kablonun arızalı olup olmadığına bakınız.

#### Cihaz gürültü çıkarıyor, titriyor:

- Cihazın dikey konumda ve durma güvenliği sağlanmış şekilde kurulup kurulmadığını kontrol ediniz.
- Cihazın doğru şekilde birleştirilmiş olup olmadığını kontrol ediniz.

#### Cihaz kontrollerden sonra sorunsuz bir şekilde çalışmıyor:

Müşteri hizmetleriyle temas kurunuz. Gerekirse cihazı onarım için bir yetkili elektrik servisine veya Trotec'e götürünüz.



## Kullanıcının kendi yapabileceği bakım, onarım veya ürünün temizliğine ilişkin bilgiler

### Bakıma başlanmadan önce yapılacak işlemler



#### Elektrik gerilimine karşı uyarı

Elektrik fişine nemli ya da ıslak elle dokunmayınız.

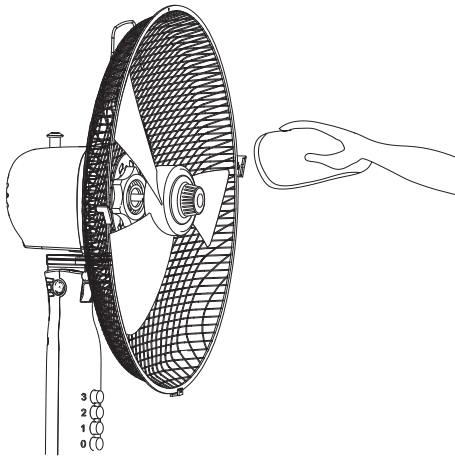
- Cihazı kapatınız.
- Elektrik fişinden tutarak elektrik kablosunu elektrik prizinden çekiniz.

### Dış gövdenin temizlenmesi

Dış gövdeyi nemli, yumuşak, hav bırakmayan bir bezle temizleyiniz. Dış gövdenin içine nem girmemesine dikkat ediniz. Elektrikli parçaların nemle temas etmemesine dikkat ediniz. Bezi nemlendirmek için örn. temizleme spreyi, çözücü madde, alkol içeren temizleyiciler veya aşındırıcı maddeler gibi agresif temizlik maddeleri kullanmayınız.

### Fan kanatlarının temizlenmesi

- ✓ Cihaz kapatılmıştır.
  - ✓ Elektrik kablosu prizden çekilmiştir.
1. Koruyucu ızgarayı, Bağlantı veya montaj bölümündeki işlem talimatlarına uygun şekilde çıkartınız.
  2. Fan kanatlarını nemlendirilmiş, yumuşak, tüy bırakmayan bir bezle temizleyiniz. Dış gövdenin içine nem girmemesine dikkat ediniz. Elektrikli parçaların nemle temas etmemesine dikkat ediniz. Bezi nemlendirmek için örn. temizleme spreyi, çözücü madde, alkol içeren temizleyiciler veya aşındırıcı maddeler gibi agresif temizlik maddeleri kullanmayınız.



- Bunun dışında cihaz bakım gerektirmez.

## Bakım, onarım ve kullanımda uyulması gereken kurallar



#### Uyarı

Dış gövdenin açılmasını gerektiren periyodik bakım çalışmaları ve onarımlarda Trotec müşteri servisine başvurunuz. Kurallara aykırı şekilde açılan cihazlar her türlü garanti kapsamı dışındadır ve garanti talepleri geçersiz olur.

### Servis istasyonları

Aşağıdaki bilgiler sadece Türkiye için geçerlidir:

Trotec Endüstri Ürünleri Tic.Ltd.Sti.

Oruçreis Mh., Giyimkent Cd.,

14. Sok. No.61, Giyimkent Sitesi

34235 Esenler/İstanbul

Telefon: +90 212 438 56 55

### Üretici ve ithalatçı firmanın unvanı, adres ve telefon numarası

İthalatçı (sadece Türkiye için geçerlidir):

Trotec Endüstri Ürünleri Tic.Ltd.Sti.

Oruçreis Mh., Giyimkent Cd.,

14. Sok. No.61, Giyimkent Sitesi

34235 Esenler/İstanbul

Telefon: +90 212 438 56 55

Faks: +90 212 438 56 51

Üretici:

Trotec GmbH

Grebener Straße 7

D-52525 Heinsberg

Telefon: +49 2452 962-400

Faks: +49 2452 962-200

E-posta: info@trotec.de

**Teknik ek****Teknik bilgiler**

Parametre	Değer
Model	<b>TVE 16 / 18 S</b>
Havalandırma kademeleri	3
Hava hızı	2,61 m/s
Hava miktarı	2342,4 m <sup>3</sup> /saat
Elektrik beslemesi	230 V / 50 Hz
Güç tüketimi	50 W
Elektrik kablosunun uzunluğu	1,50 m
Ayarlanabilir eğim açısı	30°
Salınım	90°
Yüksekliği ayarlanabilir	1,10 – 1,29 m
Vantilatör kanadı çapı	40 cm
Ses basıncı seviyesi (1 m mesafe, 3. kademe)	52,5 dB(A)
Ebatlar (Uzunluk x Genişlik x Yükseklik)	605 x 605 x 1.290 mm
Duvarlarla ve nesnelere aradaki minimum mesafe:	üst (A): 30 cm arka (B): 30 cm yan (C): 30 cm ön (D): 30 cm
Ağırlık	2,5 kg

**Kullanım sırasında insan veya çevre sağlığına tehlikeli veya zararlı olabilecek durumlara ilişkin uyarılar**

Elektronik cihazlar evsel atık değildir ve Türkiye'de, elektrikli ve elektronik cihazlar hakkındaki Elektrikli ve Elektronik Teçhizat Atıkları Direktifi'ne (EETA) göre uzman bir tasfiye merkezine gönderilmelidir. Kullandıktan sonra lütfen bu cihazı geçerli yasal düzenlemelere uygun şekilde tasfiye ediniz.

Trotec GmbH

Grebener Str. 7  
D-52525 Heinsberg

☎ +49 2452 962-400

☎ +49 2452 962-200

✉ [info@trotec.com](mailto:info@trotec.com)

[www.trotec.com](http://www.trotec.com)