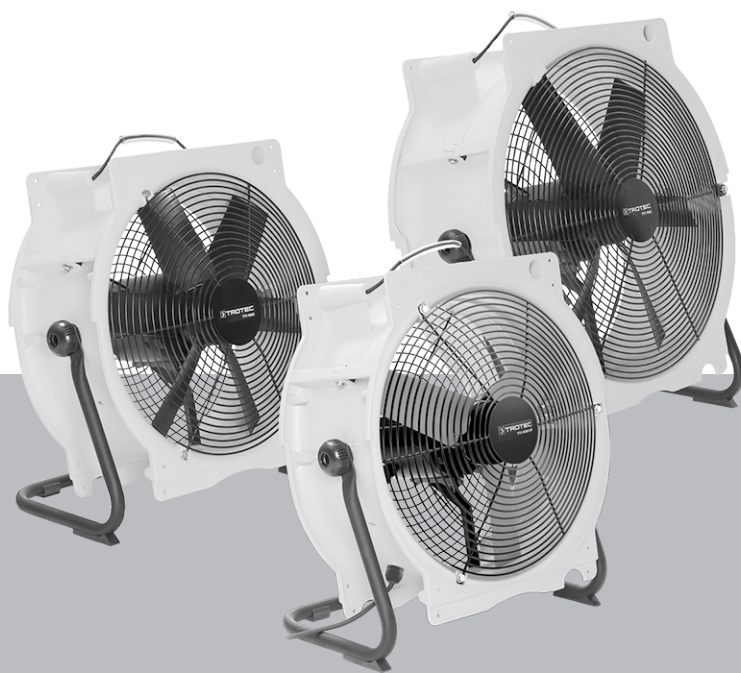


TTV 4500 / TTV 4500 HP / TTV 7000

SK

PREKLAD PÔVODNÉHO
NÁVODU NA POUŽITIE
AXIÁLNY VENTILÁTOR



Obsah

Upozornenia, oznámenia a pokyny týkajúce sa použitia tohto návodu..... 2

Bezpečnosť 2

Informácie o prístroji..... 4

Preprava a skladovanie..... 5

Montáž a uvedenie do prevádzky 6

Obsluha 7

Prislušenstvo na doobjednanie..... 7

Chyby a poruchy 8

Údržba..... 9

Technická príloha..... 10


Likvidácia..... 18


Vyhlasenie o zhode..... 18

Upozornenia, oznámenia a pokyny týkajúce sa použitia tohto návodu


Symbody


 **Varovanie pred elektrickým napätím**
Tento symbol upozorňuje na nebezpečenstvá ohrozenia života a zdravia osôb spôsobené elektrickým napätím.

 **Výstraha**
Toto signálne slovo označuje ohrozenie s priemerným stupňom rizika, ktoré môže mať za následok smrť alebo ťažké zranenie, ak sa mu človek nevyvaruje.

 **Opatrne**
Toto signálne slovo označuje ohrozenie s nízkym stupňom rizika, ktoré môže mať za následok drobné alebo mierne zranenie, ak sa mu človek nevyvaruje.

Upozornenie
Toto signálne slovo poukazuje na dôležité informácie (napr. na vecné škody), ale nie na ohrozenia.

 **Informácia**
Upozornenia s týmto symbolom vám pomáhajú pri rýchlom a bezpečnom vykonávaní vašej činnosti.

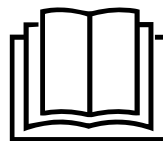
 **Dodržiavajte návod**
Upozornenia, oznámenia a pokyny s týmto symbolom vás upozorňujú na to, aby ste sa riadili návodom.

Aktuálnu verziu tohto návodu si môžete stiahnuť z nasledujúceho odkazu:

TTV 4500



<https://hub.trotec.com/?id=42498>



TTV 4500 HP



<https://hub.trotec.com/?id=42499>


TTV 7000



<https://hub.trotec.com/?id=42500>

Bezpečnosť

Pred uvedením zariadenia do prevádzky/použitím si starostlivo prečítajte tento návod a návod vždy uschovajte v bezprostrednej blízkosti miesta umiestnenia, resp. pri zariadení!

 **Výstraha**
Prečítajte si všetky bezpečnostné pokyny a inštrukcie.

Zanedbanie dodržiavania bezpečnostných pokynov a upozornení môžu mať za následok úraz elektrickým prúdom, požiar a/alebo ťažké poranenia.

Pre prípad budúceho použitia všetky bezpečnostné pokyny a upozornenia uschovajte.

Toto zariadenie môžu používať deti staršie ako 8 rokov, ako aj osoby so zníženými fyzickými, zmyslovými alebo mentálnymi schopnosťami alebo nedostatkom skúseností a vedomostí, ak sú pod dohľadom alebo boli o bezpečnom používaní zariadenia poučené a pochopili z toho vyplývajúce nebezpečenstvá.

Deti sa so zariadením nesmú hrať. Čistenie a používateľskú údržbu nesmú vykonávať deti bez dozoru.

- Neprevádzkujte zariadenie v miestnostiach alebo oblastiach ohrozených výbuchom a ani ho v nich neumiestňujte.
- Zariadenie neprevádzkujte v agresívnej atmosfére.
- Umiestnite zariadenie rovno a stabilne na vodorovnej a stabilnej ploche.
- Dodržte medzi stenami, predmetmi a stranou nasávania minimálnu vzdialenosť 3 m.
- Nechajte zariadenie po vlhkom čistení vysušiť. Neprevádzkujte ho v mokrom stave.
- Zariadenie neprevádzkujte ani neobsluhujte vlhkými alebo mokrými rukami.
- Zariadenie nevystavujte priamemu prúdu vody.
- Nikdy nestrkajte do zariadenia predmety alebo končatiny.
- Nezakrývajte zariadenie počas prevádzky.
- Nesadajte si na zariadenie.
- Zariadenie nie je hračka. Udržiavajte deti a zvieratá mimo dosah.
- Skontrolujte zariadenie, jeho príslušenstvo a pripájacie diely pred každým použitím na prípadné poškodenia. Nepoužívajte chybné zariadenia ani časti zariadenia.
- Zabezpečte, aby sa všetky káble nachádzajúce sa mimo zariadenia chránili pred poškodením (napr. zvieratami). Zariadenie nikdy nepoužívajte pri poškodeniach na elektrických kábloch alebo na sieťovej prípojke!
- Sieťová prípojka musí zodpovedať údajom v technickej prílohe.
- Sieťovú zástrčku zastrčte do riadne istenej sieťovej zásuvky.
- Vyberajte predĺženia sieťového kábla pod zohľadnením technických údajov. Predlžovací kábel úplne rozviňte. Zabráňte elektrickému preťaženiu.
- Pred údržbou, ošetrovaním alebo opravami zariadenia vytiahnite sieťový kábel z elektrickej zásuvky tým, že ho chytíte za elektrickú zástrčku.
- Keď zariadenie nepoužívate, zariadenie vypnite a vytiahnite sieťový kábel z elektrickej zásuvky.
- Zariadenie nikdy nepoužívajte, ak na elektrickej zástrčke alebo na sieťovom kábli zistíte poškodenia. V prípade poškodenia sieťového kábla tohto zariadenia a na zabránenie ohrozeniam, musíte tento kábel nechať vymeniť výrobcom alebo jeho servisom pre zákazníkov alebo podobne kvalifikovanou osobou. Chybné sieťové káble predstavujú vážne nebezpečenstvo pre vaše zdravie!
- Dodržiavajte pri umiestnení minimálne odstupy od stien a predmetov, ako aj skladovacie a prevádzkové podmienky podľa Technickej prílohy.
- Zabezpečte, aby boli voľné vstup a výstup vzduchu.
- Zabezpečte, aby sa v bezprostrednom okolí vstupu vzduchu a výstupu vzduchu nenachádzali žiadne predmety a nečistoty.
- Chráňte seba a vaše okolie pred rozvírenými dielmi.
- Neodborná inštalácia môže spôsobiť požiar, zásah elektrickým prúdom alebo ťažké poranenia osôb.

Použitie v súlade s určením

Používajte zariadenie na prevetrávanie a odvetrávanie, cirkuláciu vzduchu, odsávanie prachu alebo na prepravu vzduchu za dodržiavania technických údajov a bezpečnostných pokynov.

Zariadenie je navrhnuté na vytváranie silnej veľkoobjemovej cirkulácie vzduchu, napr. na urýchlené vysušenie budov a miestností/priestorov. Ventilátor môžete prevádzkovať v kombinácii s rôznymi dielmi príslušenstva.

Iné použitie, ako použitie v súlade s určením, sa považuje za chybné použitie.

Rozumne predvídateľné chybné použitie

- Zariadenie nie je vhodné na umiestnenie do kvapalín alebo na zaplavené, či bahnité podklady.
- Nevykonávajte na zariadení žiadne svojvoľné konštrukčné zmeny, ani nadstavby alebo prestavby.

Kvalifikácia personálu

Osoby, ktoré toto zariadenie používajú si musia:

- si byť vedomé nebezpečenstiev, ktoré môžu vzniknúť pri používaní vysokovýkonných ventilátorov.
- mať prečítaný návod, predovšetkým kapitolu Bezpečnosť, a tejto porozumieť.

Zvyšková rizikovosť



Varovanie pred elektrickým napätím

Práce na elektrických konštrukčných dieloch smie vykonávať iba oprávnený odborný servis!



Varovanie pred elektrickým napätím

Vytiahnite pred akýmkoľvek prácou na prístroji sieťovú zástrčku zo sieťovej zásuvky!
Nedotýkajte sa sieťovej zástrčky vlhkými ani mokrymi rukami.
Vyťahujte sieťový kábel zo sieťovej zásuvky tak, že ho chytíte za sieťovú zástrčku.



Výstraha

Z tohto prístroja môžu vychádzať nebezpečenstvá, ak sa používa nezaučenými osobami neodborne alebo v rozpore s určením! Prihliadajte na kvalifikácie personálu!



Výstraha

Prístroj nie je hračkou a nepatrí do rúk deťom.



Výstraha

Nebezpečenstvo udusení!
Obalový materiál nenechávajte nedbanlivo ležať. Mohol by sa stať nebezpečnou hračkou pre deti.



Opatrne

Na základe silného prúdenia vzduchu hrozí nebezpečenstvo poranenia spôsobené rozvírenými časťami.
Pred zapnutím prístroja sa uistite, že sa v blízkosti vstupu vzduchu a výstupu vzduchu nenachádzajú žiadne voľné časti (kusy odevu, vlasy atď.)!



Opatrne

Udržiavajte od nasávacej strany prístroja minimálny odstup 3 m!

Upozornenie

Nepoužívajte na čistenie prístroja žiadne silné čističe, mechanické čistiace prostriedky alebo rozpúšťadlá.

Správanie sa v prípade núdze

1. Odpojte prístroj v prípade núdze od sieťového napájania:
Vypnite prístroj a vytiahnete sieťovú zástrčku.
2. Vyvedte osoby z nebezpečného priestoru.
3. Nikdy opätovne nepripájajte chybný prístroj na sieťovú prípojku.

Informácie o prístroji

Opis prístroja

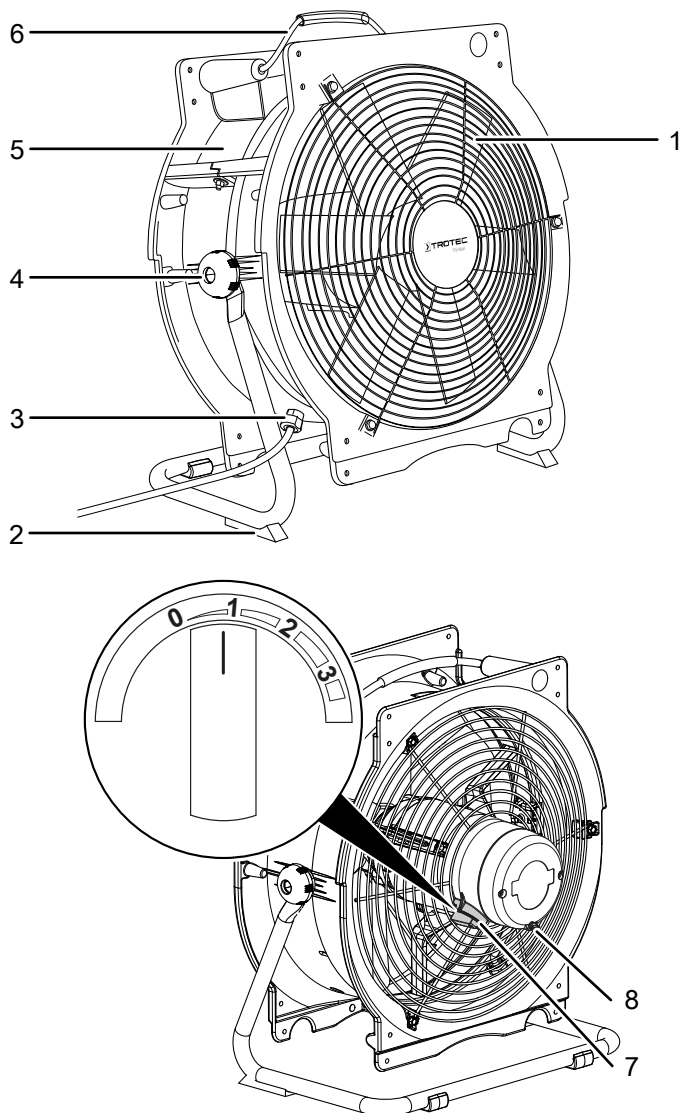
Axiálne ventilátory TTV 4500/TTV 4500 HP/TTV 7000 sú dimenzované pre veľké prietokové množstvo vzduchu a TTV 4500 HP okrem toho ešte pre mimoriadne vysoký tlak vzduchu, a to aj pri veľkých prepravných trasách vzduchu.

Prístroj je vybavený stupňom krytia IP55, takže je vhodný nielen pre použitie v miestnostiach/priestoroch, ale aj vonku.

Rýchlosť ventilátora môžete nastaviť v 3 stupňoch.

V závislosti od typu môžete prístroje rozšíriť rôznymi dielmi príslušenstva. Na pripojenie hadíc na prepravu vzduchu a/alebo zberačov prachu môžete napríklad použiť jeden alebo dva hadicové adaptéry. Okrem toho je v prípade niektorých konštrukčných veľkostí možné pripojenie kombinovaného rozvádzača, napr. na rozvádzanie vzduchu až ôsmymi hadicami.

Znázornenie prístroja



Č.	Označenie
1	Výpust vzduchu
2	Stojanová noha (s možnosťou zaistenia)
3	Sieťový kábel s konektorom Schuko
4	Aretačná skrutka
5	Teleso
6	Prepravné držadlo
7	Prepínač stupňov <i>stupeň ventilácie</i>
8	Zátka odvádzania kondenzátu

Preprava a skladovanie

Upozornenie

Pri nesprávnom skladovaní alebo prepravovaní, môžete prístroj poškodiť.

Dodržiavajte informácie o prepravovaní a skladovaní prístroja.

Preprava

Pred každou prepravou dodržte nasledujúce pokyny a oznámenia:

- Vypnite zariadenie.
- Vyťahujte sieťový kábel zo sieťovej zásuvky tak, že ho chytíte za sieťovú zástrčku.
- Na jednoduchšiu prepravu je prístroj vybavený prepravným pútkom.
- Sieťový kábel nepoužívajte ako šnúru na ťahanie.

Po každej preprave dodržte nasledujúce pokyny a oznámenia:

- Nastavte prístroj po preprave do rovnej polohy.

Skladovanie

Dodržte pri nepoužívaní zariadenia nasledujúce podmienky skladovania:

- Skladujte zariadenie v suchu a chránené pred mrazom a horúčavou.
- Skladujte zariadenie v stojatej polohe a na mieste chránenom pred prachom a priamym slnečným žiarením.
- Poprípade chráňte zariadenie obalom pred vnikajúcim prachom.
- Na seba môžete poukladať až 3 zariadenia.



Informácia

Neuvádzajte na seba poukladané prístroje do prevádzky. V na seba poukladanom stave nie je možné ich efektívne využitie.

Montáž a uvedenie do prevádzky

Rozsah dodávky

- 1 x prístroj
- 1 x stojanová noha
- 2 x fixačná skrutka
- 2 x veľká podložka
- 2 x malá podložka
- 1 x návod

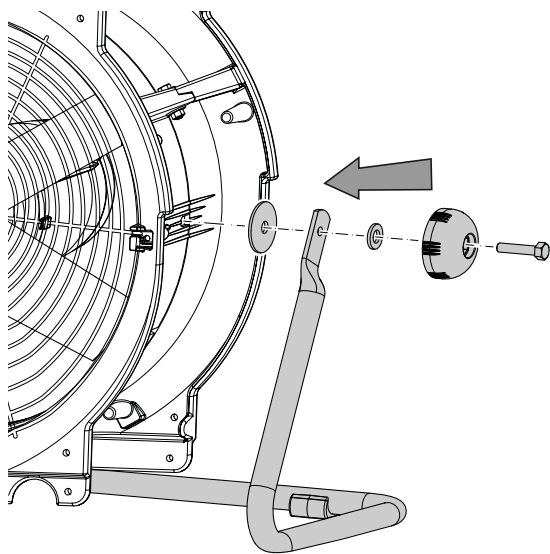
Vybalenie zariadenia

1. Otvorte kartón a vyberte prístroj.
2. Úplne zo zariadenia odstráňte obal.
3. Úplne odviňte sieťový kábel. Uistite sa, že sieťový kábel nie je poškodený a nepoškodíte ho pri odvíjaní.

Montáž

Montáž stojanovej nohy

1. Upevnite stojanovú nohu, fixačnú skrutku a podložky tak, ako to je znázornené na obrázku.

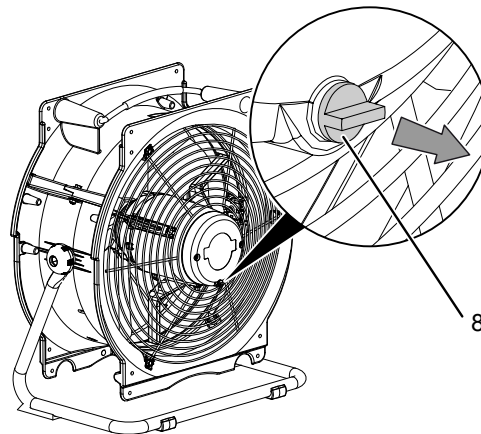


2. Skontrolujte upevnenie stojanovej nohy.

Odobratie zátky odvádzania kondenzátu

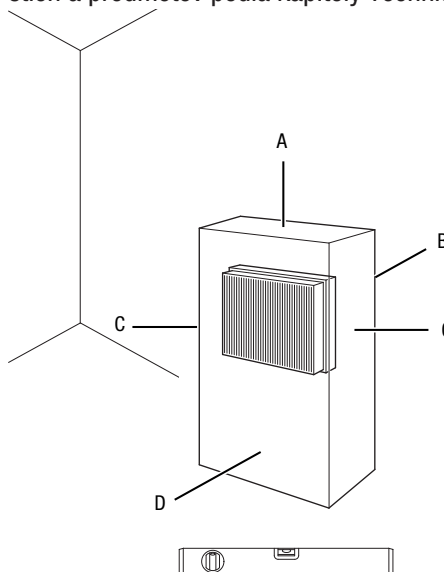
Pred uvedením do prevádzky musíte odobrať zátku odvádzania kondenzátu, ktorá sa nachádza na najnižšom bode motora. Zátku odvádzania kondenzátu bezpečne uschovajte, aby ste ju mohli počas čistiacich prác a prác údržby opäť nasadiť.

1. Odoberte zátku odvádzania kondenzátu.



Uvedenie do prevádzky

Dodržiavajte pri umiestňovaní zariadenia minimálne odstupy od stien a predmetov podľa kapitoly Technická príloha.

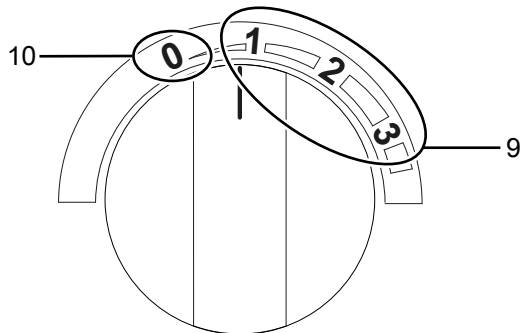


- Skontrolujte pred každým uvedením zariadenia do prevádzky stav sieťového kábla. Zavolajte v prípade pochybností o jeho bezchybnom stave do servisu pre zákazníkov.
- Umiestnite zariadenie rovno a stabilne na vodorovnej a stabilnej ploche.
- Zaisťte pevný a suchý podklad bez otrasov.
- Pri umiestňovaní zariadenia dodržte dostatočný odstup od zdrojov tepla.
- Zabezpečte, aby boli voľné vstup a výstup vzduchu.
- Zabezpečte, aby boli predĺženia káblov úplne odvinuté, resp. odrolované.
- Sieťovú zástrčku zastrčte do riadne istenej sieťovej zásuvky.

Obsluha

Ovládacie prvky

TTV 4500 TTV 4500 HP/TTV 7000



Č.	Označenie	Význam
9	Prepínač stupňov <i>Stupeň ventilácie</i>	Nastavenie rýchlosti ventilácie: 1 Stupeň 1 = nízka 2 Stupeň 2 = stredná 3 Stupeň 3 = vysoká
10	Stupeň 0	Prístroj vyp.

Zapnutie prístroja

- ✓ Prístroj je umiestnený podľa opisu v kapitole Montáž a uvedenie do prevádzky pripravený na prevádzku.
- 1. Zapnite prístroj nastavením prepínača stupňov *Stupeň ventilácie* (9) do požadovanej polohy.

Uvedenie mimo prevádzku



Varovanie pred elektrickým napätím

Sieťovej zástrčky sa nedotýkajte vlhkými ani mokkými rukami.

1. Vypnite prístroj nastavením prepínača stupňov *Stupeň ventilácie* (9) do polohy 0.
2. Vyťahujte sieťový kábel zo sieťovej zásuvky tak, že ho chytíte za sieťovú zástrčku.
3. Čistite prístroj podľa kapitoly Údržba.
4. Prístroj skladujte podľa kapitoly Skladovanie.

Príslušenstvo na doobjednanie



Výstraha

Používajte len príslušenstvo a prídavné zariadenia, ktoré sú uvedené v návode na použitie. Použitie iných ako v návode na použitie odporúčaných vložených nástrojov alebo iného príslušenstva, môže znamenať nebezpečenstvo poranenia.

TTV 4500/TTV 4500 HP

Označenie	Číslo položky
Hadicový adaptér	6.100.005.010
Kombinovaný rozvádzač	6.100.005.011
Zberač prachu triedy M, dĺžka: 3 m	7.160.000.110
Zberač prachu triedy M, dĺžka: 5 m	7.160.000.112
Hadica na prepravu vzduchu Tronect SP-T, dĺžka: 7,6 m	6.100.001.214
Hadica na prepravu vzduchu Tronect TF-L, dĺžka: 5 m	6.100.001.115
Univerzálny upínací popruh	6.100.001.995

TTV 7000

Označenie	Číslo položky
Hadicový adaptér	6.100.005.020
Zberač prachu triedy M, dĺžka: 5 m	7.160.000.112
Hadica na prepravu vzduchu Tronect SP-T, dĺžka: 7,6 m	6.100.001.217
Univerzálny upínací popruh	6.100.001.995

Chyby a poruchy

Počas výroby bola viackrát kontrolovaná bezchybná funkčnosť zariadenia. Ak by sa však aj napriek tomu vyskytli poruchy funkcie, potom zariadenie prekontrolujte podľa nasledujúceho zoznamu.

Upozornenie

Po každej údržbe a oprave počkajte minimálne 3 minúty. Až potom opäť zapnite zariadenie.

Dúchadlo nebeží:

- Skontrolujte, či je zapnutý prístroj.
- Skontrolujte sieťovú prípojku.
- Skontrolujte sieťový kábel a elektrickú zástrčku, či nie sú poškodené.
- Skontrolujte miestne istenie siete.

Dúchadlo sa nerozbíha alebo sa po krátkej dobe automaticky vypne:

- Uistite sa, či sa ochranná mriežka nezasekla na vstupe vzduchu. Poprípade odstráňte cudzie telesá.
- Poprípade je poškodené ložisko motora. Spojte sa so zákazníckym servisom.

Motor, resp. ventilátor beží hlučne, resp. nepokojne:

- Ventilátor je znečistený. Vyčistite ventilátor podľa kapitoly Údržba.
- Ventilátor, resp. jednotka s dúchadlom sú poškodené. Spojte sa so zákazníckym servisom. Poprípade odneste prístroj na opravu do autorizovanej firmy špecializovanej na elektrotechniku alebo do firmy Trotec.
- Pravdepodobne pretrváva na motore poškodenie ložiska. Spojte sa so zákazníckym servisom. Poprípade odneste prístroj na opravu do autorizovanej firmy špecializovanej na elektrotechniku alebo do firmy Trotec.

Ventilátor vydáva zvuky spôsobené odieraním:

- Lopatky ventilátora sú znečistené alebo sa v oblasti rotácie ventilátora nachádzajú cudzie telesá. Vyčistite lopatky ventilátora, resp. ventilátorovú jednotku podľa kapitoly Údržba.
- Poprípade sú poškodené lopatky ventilátora. Spojte sa so servisom pre zákazníkov. Poprípade odneste zariadenie na opravu do autorizovanej firmy špecializovanej na elektrotechniku alebo k výrobcovi.

Zariadenie silno vibruje:

- Skontrolujte odstavnú plochu ventilátora. Umiestnite zariadenie na rovný a pevný podklad.
- Skontrolujte skrutkové spojenia, predovšetkým medzi ventilátorovou jednotkou a nohou. Poprípade pritiahnite skrutky.
- Skontrolujte lopatky ventilátora na znečistenie a poprípade ich vyčistite.
- Poprípade pretrváva na lopatkách ventilátora nevyváženosť. Spojte sa so servisom pre zákazníkov. Poprípade odneste zariadenie na opravu do autorizovanej firmy špecializovanej na elektrotechniku alebo k výrobcovi.

Ventilátor mení počas prevádzky svoju polohu:

- Skontrolujte upevnenie zaistovacích brzd a poprípade ich dodatočne utiahnite.

Prepravované množstvo vzduchu je malé:

- Pozrite sa, nie či je upchatá ochranná mriežka a poprípade ju vyčistite.

Po kontrolách zariadenie nefunguje bezchybne:

Spojte sa so servisom pre zákazníkov. Poprípade odneste zariadenie na opravu do autorizovanej firmy špecializovanej na elektrotechniku alebo k výrobcovi.

Údržba

Činnosti pred začiatkom údržby



Varovanie pred elektrickým napätím

Sieťovej zástrčky sa nedotýkajte vlhkými ani mokkými rukami.

- Vypnite zariadenie.
- Vždy si všímajte atypické zvuky a v prípade pochybností vyhľadajte špecializovaného predajcu.
- Vyťahujte sieťový kábel zo sieťovej zásuvky tak, že ho chytíte za sieťovú zástrčku.



Varovanie pred elektrickým napätím

Činnosti, ktoré si vyžadujú otvorenie zariadenia, smú vykonávať iba autorizované odborné prevádzky alebo výrobca.

Čistenie telesa

Vyčistite teleso pomocou navlhčenej, mäkkej handričky, ktorá nepúšťa vlákna. Dbajte na to, aby do telesa nevníkla žiadna vlhkosť. Dbajte na to, aby sa vlhkosť nemohla dostať do kontaktu s elektrickými konštrukčnými prvkami. Nepoužívajte na navlhčenie utierky žiadne agresívne čistiace prostriedky, ako napr. čistiace spreje, rozpúšťadlá, čističe s obsahom alkoholu a ani mechanické čistiace prostriedky.

Vyčistenie dúchadla a vnútra prístroja



Výstraha

Pri zapnutí stlačeného vzduchu hrozí nebezpečenstvo poranenia spôsobené vystupujúcim stlačeným vzduchom.

Udržiavajte hadicu na stlačený vzduch mimo tela.

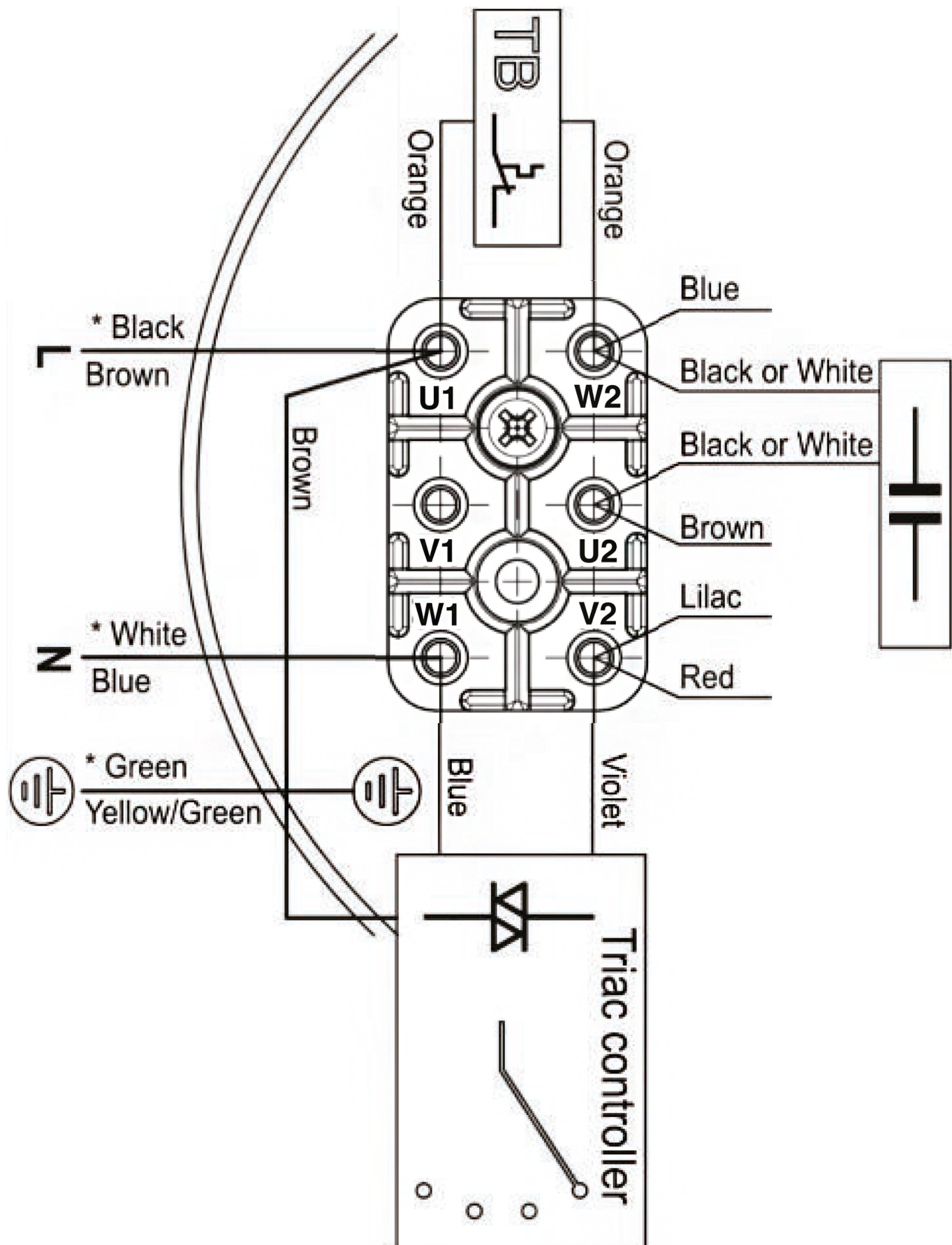
Mieriť hadicou na stlačený vzduch na osoby je zakázané.

- Skontrolujte pred a po každom použití bezchybný stav dúchadla a ochrannej mriežky.
- Vyčistite dúchadlo po každom použití.
- Použite na odstránenie čiastočiek, vlákien, nečistôt a prachu z motora, obežného kolesa dúchadla a ochrannej mriežky stlačený vzduch. V žiadnom prípade nepoužívajte na čistenie dúchadla vysokotlakový čistič.
- Inak prístroj nevyžaduje žiadnu údržbu.

Technická príloha
Technické údaje

Parametre	Hodnota		
	TTV 4500	TTV 4500 HP	TTV 7000
Model	TTV 4500	TTV 4500 HP	TTV 7000
Číslo položky	1.510.000.010	1.510.000.012	1.510.000.030
Množstvo vzduchu, stupeň 1	2 000 m ³ /h	1 500 m ³ /h	2 500 m ³ /h
Množstvo vzduchu, stupeň 2	3 700 m ³ /h	3 000 m ³ /h	5 000 m ³ /h
Množstvo vzduchu, stupeň 3	5 100 m ³ /h	4 800 m ³ /h	7 400 m ³ /h
Menovité množstvo vzduchu	3 200 m ³ /h @ 85 Pa	2 850 m ³ /h @ 155 Pa	4 450 m ³ /h @ 95 Pa
Prúd vzduchu	vyfukovaný/nasávaný	vyfukovaný/nasávaný	vyfukovaný/nasávaný
Rýchlosť výstupu vzduchu	10 m/s (36 km/h)	9,3 m/s (33,5 km/h)	9,3 m/s (33,5 km/h)
Dosah prúdu vzduchu (@ v = 0,5 m/s)	47,5 m	44,3 m	54,7 m
Tlak vzduchu, max.	85 Pa	155 Pa	95 Pa
Teplota prepravovaného média, max.	45 °C	45 °C	45 °C
Pripojenie na sieť	1/N/PE ~ 230 V/50 Hz	1/N/PE ~ 230 V/50 Hz	1/N/PE ~ 230 V/50 Hz
Príkon	0,246 kW	0,266 kW	0,32 kW
Istenie	3,15 A	3,15 A	3,15 A
Stupeň ochrany	IP 55	IP 55	IP 55
Hladina hluku, max. (odstup 3 m)	53 dB(A)	64 dB(A)	58 dB(A)
Mobilita	prenosné/stohovateľné	prenosné/stohovateľné	prenosné/stohovateľné
Hadicová prípojka s hadicovým adaptérom* a/alebo kombinovaným rozvádzačom**	450 mm * **/8 x 100 mm**	450 mm * **/8 x 100 mm**	560 mm */ -
Prípustné podmienky prostredia	-25 °C až +40 °C	-25 °C až +40 °C	-25 °C až +40 °C
Rozmery (dĺžka x šírka x hĺbka)	358 x 515 x 520 (mm)	358 x 515 x 520 (mm)	365 x 620 x 620 (mm)
Minimálny odstup od stien a predmetov	hore (A): 0,5 m vzadu/strana nasávania (B): 3,0 m na boku (C): 0,5 m vpredu (D): 0,5 m	0,5 m 3,0 m 0,5 m 0,5 m	0,5 m 3,0 m 0,5 m 0,5 m
Hmotnosť	13 kg	13,5 kg	15 kg

Schéma zapojenia
TTV 4500/TTV 4500 HP/TTV 7000

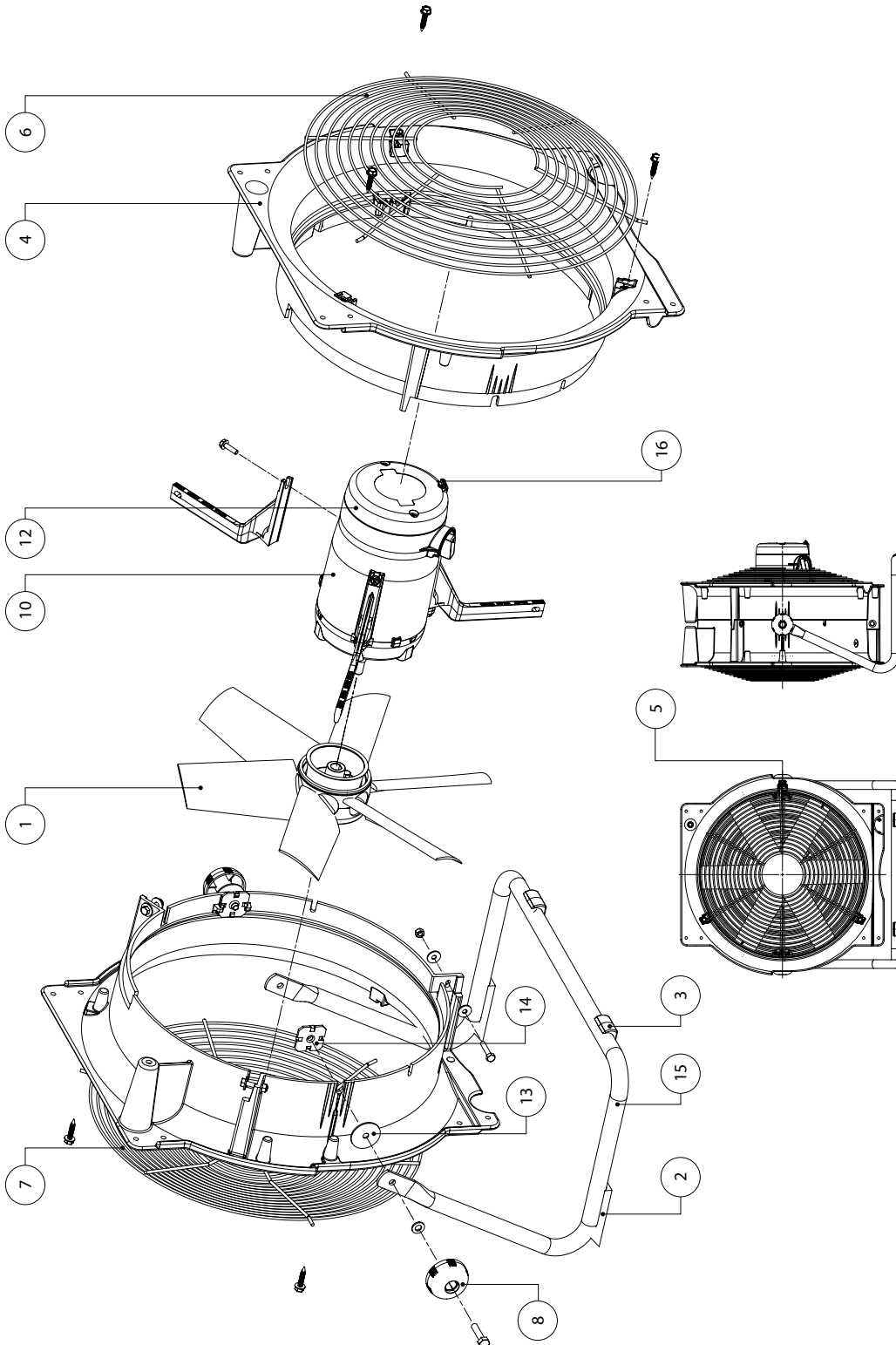


Výkres rozloženej zostavy TTV 4500



Informácia

Číslo položiek náhradných dielov sa odlišujú od čísiel položiek konštrukčných prvkov, ktoré sú použité v návode.



Zoznam náhradných dielov TTV 4500

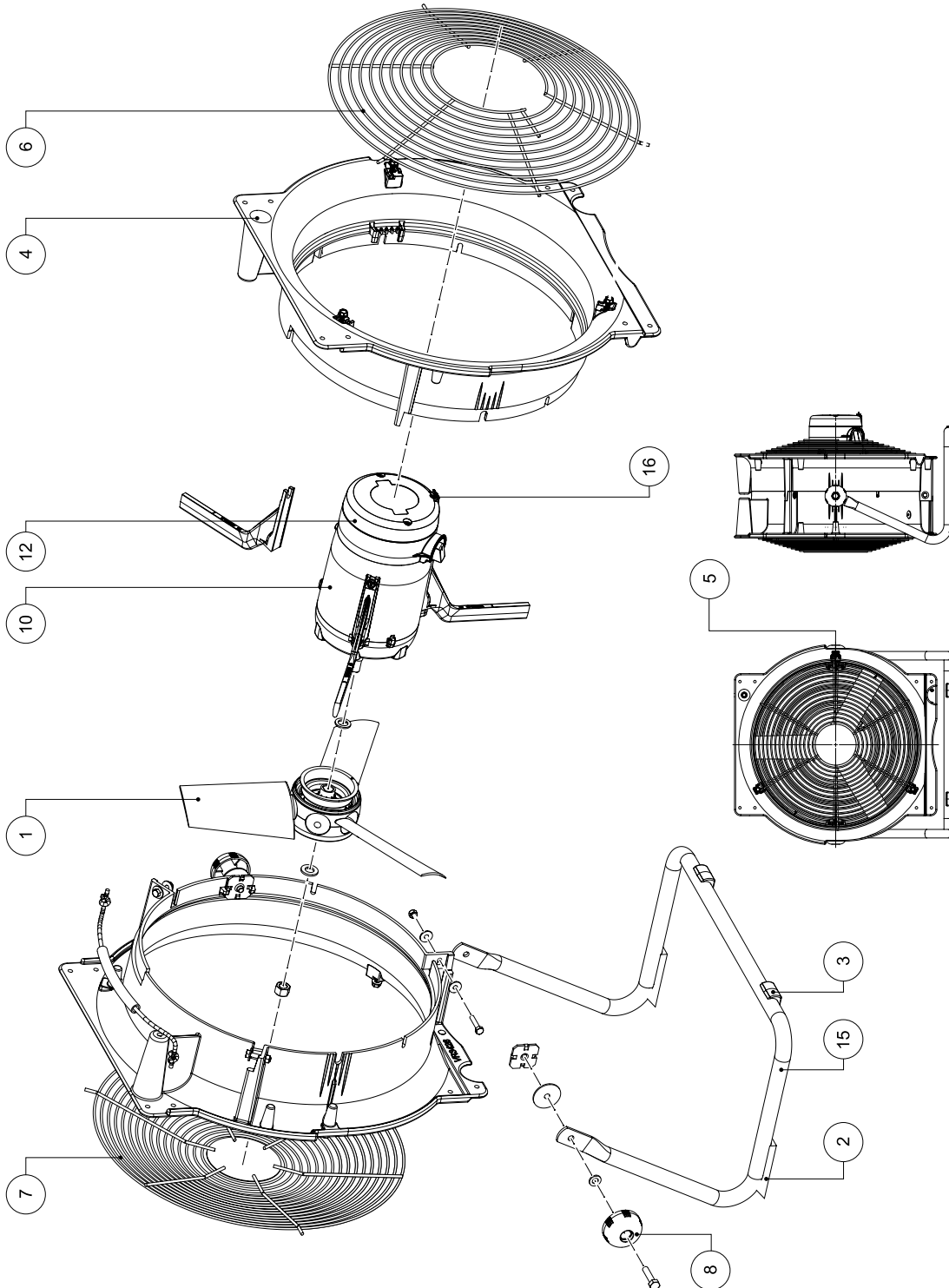
Č.	Označenie	Číslo položky	Č.	Označenie	Číslo položky
1	Fan rotor	7310000634	9	Condensator 4uF motor	7140000564
2	Rubber feet back	7300001246	10	Motor 4E40	7110000157
3	Rubber feet front	7300001245	11	Connector assembly kit TTV-series	7320001271
4	Housing	7310000936	12	Switch	7130000060
5	Safety clamp grid BVWP0023 TTV-series	7310000642	13	Rubber washer	7330001155
6	Safety grid airinlet	7242000638	14	Plastic washer	7310001154
7	Safety grid airoutlet	7242000639	15	Tube feet	7240000937
8	Fixing knob TTV-series	7310000710	16	Condense plug	7300001248

Výkres rozloženej zostavy TTV 4500 HP



Informácia

Číslo položiek náhradných dielov sa odlišujú od čísiel položiek konštrukčných prvkov, ktoré sú použité v návode.



Zoznam náhradných dielov TTV 4500 HP

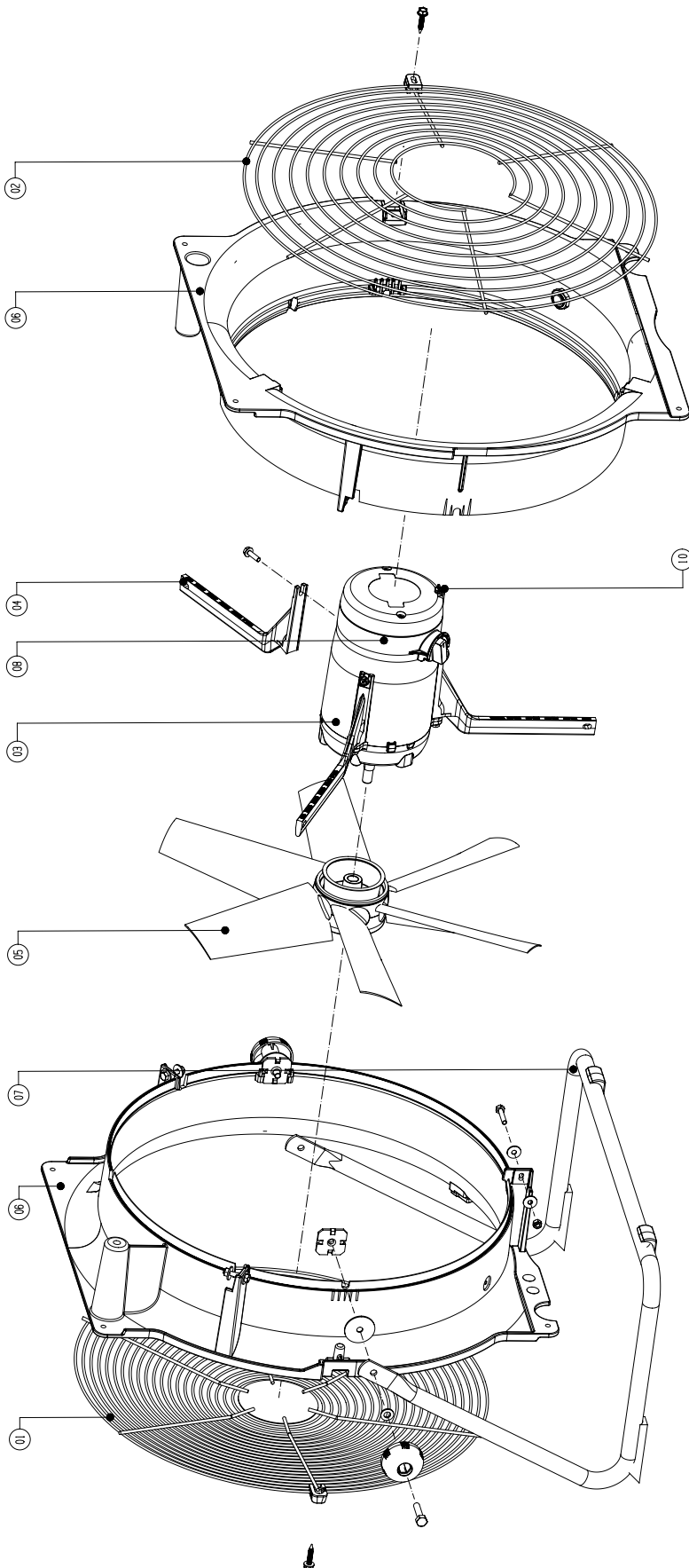
Č.	Označenie	Číslo položky	Č.	Označenie	Číslo položky
1	Fan rotor	--	9	Condensator 5uF motor	7140000563
2	Rubber feet back	7300001246	10	Motor 4E40	7110000157
3	Rubber feet front	7300001245	11	Connector assembly kit TTV-series	7320001271
4	Housing	7310000936	12	Switch	7130000064
5	Safety clamp grid BVWP0023 TTV-series	7310000642	13	Rubber washer	7330001155
6	Safety grid airinlet	7242000638	14	Plastic washer	7310001154
7	Safety grid airoutlet	7242000639	15	Tube feet	7240000937
8	Fixing knob TTV-series	7310000710	16	Condense plug	7300001248

Výkres rozloženej zostavy TTV 7000



Informácia

Číslo položiek náhradných dielov sa odlišujú od čísiel položiek konštrukčných prvkov, ktoré sú použité v návode.



Zoznam náhradných dielov TTV 7000

Č.	Označenie	Číslo položky	Č.	Označenie	Číslo položky
01	Wire guard impeller side	7242000646	06	Housing (set, 2 pieces)	7310000939 (Ventilator) + 7310000938 (Motor)
02	Wire guard motor side	7242000645	07	Frame	7240000939
03	Motor	7110000156	08	Controller (under cap)	*)
04	Bracket	*)	10	Condense plug	7300001248
05	Impeller	7310000633			

*) Na dopyt

Likvidácia

Zlikvidujte obalové materiály vždy ekologicky a podľa platných miestnych predpisov pre likvidáciu.



Symbol prečiarknutého odpadkového koša na použitom elektrickom alebo elektronickom zariadení pochádza zo smernice 2012/19/EÚ. Poukazuje na to, že toto zariadenie nesmiete na konci jeho životnosti zlikvidovať spolu s domovým odpadom. Na bezplatné vrátenie máte vo vašej blízkosti k dispozícii zberné miesta pre použité elektrické a elektronické zariadenia. Adresy získate od svojej mestskej, resp. komunálnej správy. Pre rôzne krajiny EÚ sa môžete o ďalších možnostiach vrátenia informovať na internetovej stránke <https://hub.trotec.com/?id=45090>. Inak sa, prosím, obráťte na oficiálnu, vo vašej krajine akreditovanú spoločnosť, ktorá sa zaoberá zhodnocovaním a recykláciou starých zariadení.

Separovaným zberom použitých elektrických alebo elektronických zariadení sa má umožniť recyklácia, zhodnotenie materiálov, resp. iné formy zhodnotenia použitých zariadení, ako aj zabrániť negatívnym následkom na životné prostredie a ľudské zdravie pri likvidácii nebezpečných materiálov a látok, ktoré sa v zariadeniach môžu nachádzať.

Vyhlásenie o zhode

Preklad originálu vyhlásenia o zhode v zmysle smernice ES o strojových zariadeniach 2006/42/ES, príloha II, časť 1, odsek A

My, firma Trotec GmbH, vyhlasujeme vo výhradnej zodpovednosti, že následne uvedený produkt bol vyvinutý, skonštruovaný a vyrobený v súlade s požiadavkami smernice ES o strojových zariadeniach v znení 2006/42/ES.

Model produktu/produkt: TTV 4500
TTV 4500 HP
TTV 7000

Typ produktu: axiálny ventilátor

Rok výroby od: 2023

Príslušné smernice EÚ:

- 2011/65/EÚ
- 2012/19/EÚ
- 2014/30/EÚ

Aplikované harmonizované normy:

- EN IEC 63000:2018
- EN ISO 11201:2010
- EN ISO 11203:2009/A1:2020
- EN ISO 11204:2010
- EN ISO 12100:2010
- EN ISO 13732-1:2008
- EN ISO 13854:2019
- EN ISO 13857:2019
- EN ISO 14120:2015
- EN 60204-1:2018
- EN 61000-6-2:2005/AC:2005
- EN 61000-6-4:2007/A1:2011
- EN 61800-3:2004/A1:2012

Aplikované národné normy a technické špecifikácie:

- EN IEC 61000-6-2:2019
- EN IEC 61000-6-4:2019
- EN IEC 61800-3-2018
- EN ISO 12499:2008
- EN ISO 13857:2008
- EN ISO 5801:2017
- EN 349:1993/A1:2008
- EN 50581:2012
- EN 60204-1:2006/AC:2010
- ISO 13348:2007
- ISO/TR 14121-2:2012
- ISO 9001:2015

Výrobca a meno splnomocnenca pre technickú dokumentáciu:

Trotec GmbH
Grebbeener Straße 7, D-52525 Heinsberg
Telefón: +49 2452 962-400
E-mail: info@trotec.de

Miesto a dátum vystavenia:
Heinsberg, dňa 03.08.2023

Joachim Ludwig, konateľ

Trotec GmbH

Grebener Str. 7
D-52525 Heinsberg

☎ +49 2452 962-400

☎ +49 2452 962-200

✉ info@trotec.com

www.trotec.com