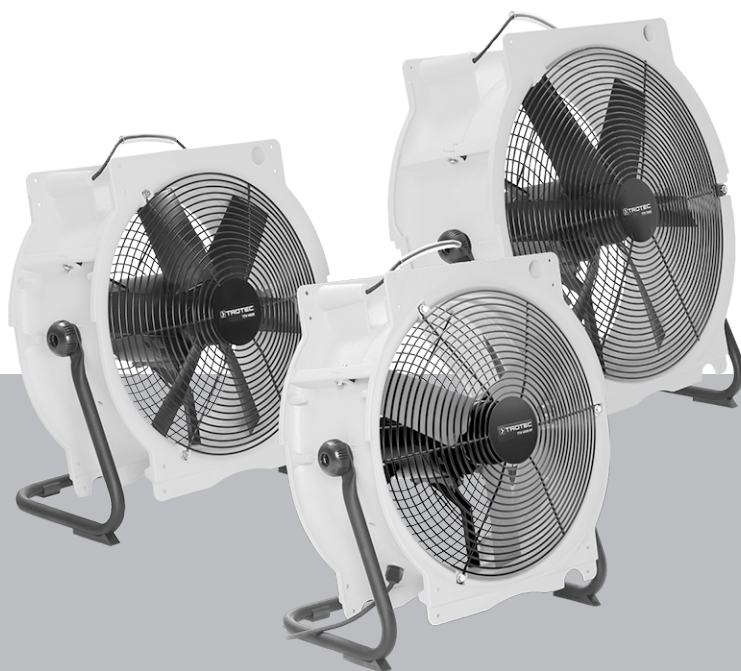


# TTV 4500 / TTV 4500 HP / TTV 7000

NL

VERTALING VAN DE  
OORSPRONKELIJKE  
GEBRUIKSAANWIJZING  
AXIALE VENTILATOR



**Inhoudsopgave**

**Aanwijzingen voor het gebruik van deze handleiding** ..... 2

**Veiligheid** ..... 2

**Informatie over het apparaat** ..... 4

**Transport en opslag** ..... 5

**Montage en in gebruik nemen** ..... 5

**Bediening** ..... 6

**Nabestelbare accessoires** ..... 7

**Defecten en storingen** ..... 7

**Onderhoud** ..... 8

**Technische bijlage**..... 9

**Recycling** ..... 17

**Conformiteitsverklaring** ..... 17

**Aanwijzingen voor het gebruik van deze handleiding**

**Symbolen**

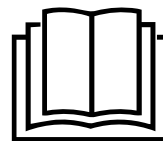
-  **Waarschuwing voor elektrische spanning**  
Dit symbool wijst op gevaren voor het leven en de gezondheid van personen door elektrische spanning.
-  **Waarschuwing**  
Dit signaalwoord wijst op een gevaar met een middelmatige risicograad, dat indien niet vermeden de dood of zwaar letsel tot gevolg kan hebben.
-  **Voorzichtig**  
Dit signaalwoord wijst op een gevaar met een lage risicograad, dat indien niet vermeden gering of matig letsel tot gevolg kan hebben.
- Let op**  
Het signaalwoord wijst op belangrijke informatie (bijv. op materiële schade), maar niet op gevaren.
-  **Info**  
Aanwijzingen met dit symbool helpen u bij het snel en veilig uitvoeren van uw werkzaamheden.
-  **Handleiding opvolgen**  
Aanwijzingen met dit symbool wijzen u erop dat de handleiding moet worden opgevolgd.

De actuele versie van deze handleiding kunt u downloaden via de volgende link:



TTV 4500

<https://hub.trotec.com/?id=42498>



TTV 4500 HP

<https://hub.trotec.com/?id=42499>



TTV 7000

<https://hub.trotec.com/?id=42500>

**Veiligheid**

**Lees deze handleiding vóór het in gebruik nemen / gebruik van het apparaat zorgvuldig en bewaar de handleiding altijd in de directe omgeving van de opstellocatie resp. bij het apparaat.**

-  **Waarschuwing**  
**Lees alle veiligheidsinstructies en aanwijzingen.**  
Het niet opvolgen van de veiligheidsinstructies en aanwijzingen kunnen een elektrische schok, brand en/of zwaar letsel veroorzaken.  
**Bewaar alle veiligheidsinstructies en aanwijzingen voor later gebruik.**  
Dit apparaat kan door kinderen vanaf 8 jaar en bovendien door personen met verminderde geestelijke, sensorische of mentale vaardigheden of een gebrek aan ervaring en kennis worden gebruikt, als ze onder toezicht staan of m.b.t. het veilig gebruik van het apparaat zijn geïnstrueerd en de hierdoor ontstane gevaren begrijpen.  
Kinderen mogen niet met het apparaat spelen.  
Reiniging en gebruikersonderhoud mogen niet door kinderen worden uitgevoerd zonder toezicht.
- Gebruik het apparaat niet in ruimten of omgevingen met explosiegevaar en plaats het daar nooit.

- Gebruik het apparaat niet in agressieve atmosferen.
- Plaats het apparaat rechtop en stabiel op een horizontaal en vlakke ondergrond.
- Een minimale afstand van 3 m tussen wanden, objecten en de aanzuigzijde aanhouden.
- Laat het apparaat na een vochtige reiniging drogen. Gebruik het niet in natte toestand.
- Gebruik of bedien het apparaat niet met vochtige of natte handen.
- Stel het apparaat niet bloot aan een gerichte waterstraal.
- Steek nooit voorwerpen of ledematen in het apparaat.
- Het apparaat niet afdekken tijdens bedrijf.
- Ga niet op het apparaat zitten.
- Het apparaat is geen speelgoed. Houd kinderen en dieren uit de buurt.
- Controleer voor elk gebruik van het apparaat de accessoires en aansluitonderdelen hiervan op mogelijke beschadigingen. Gebruik geen defecte apparaten of apparaatonderdelen.
- Zorg dat alle elektrische kabels buiten het apparaat zijn beschermd tegen beschadigingen (bijv. door dieren). Gebruik het apparaat nooit bij schade aan elektrische kabels of aan de netaansluiting!
- De netaansluiting moet voldoen aan de gegevens in de technische bijlage.
- Steek de netstekker in een volgens de voorschriften gezekeerd stopcontact.
- Bij het kiezen van verlengsnoeren de technische gegevens opvolgen. Het verlengsnoer volledig uitrollen. Voorkom elektrische overbelasting.
- Voor aanvang van onderhouds-, verzorgings- of reparatiewerkzaamheden aan het apparaat de stekker uit het stopcontact trekken.
- Schakel het apparaat uit en verwijder het netsnoer uit het stopcontact als u het apparaat niet gebruikt.
- Gebruik het apparaat nooit als u schade aan de netstekker of het netsnoer constateert.  
Wordt het netsnoer van dit apparaat beschadigd, moet het door de fabrikant of de klantendienst hiervan of door een vergelijkbaar gekwalificeerde persoon worden vervangen, zodat gevaren worden voorkomen.  
Defecte netsnoeren vormen een ernstig gevaar voor de gezondheid!
- Houd bij het opstellen van het apparaat rekening met de minimale afstanden t.o.v. wanden en objecten evenals met de opslag- en gebruiksomstandigheden, volgens de technische bijlage.
- Zorg dat de luchtinlaat en luchtuitlaat vrij zijn.

- Zorg dat de direct omgeving van de luchtinlaat en luchtuitlaat altijd vrij is van losse voorwerpen en vuil.
- Bescherm uw omgeving tegen opwervende deeltjes.
- Een ondeskundige installatie kan brand, een elektrische schok of ernstig persoonlijk letsel veroorzaken.

### Bedoeld gebruik

Gebruik het apparaat voor luchttoevoer, luchtafvoer, luchtcirculatie, stofafzuiging of voor luchttransport, volgens de technische gegevens en veiligheidsinstructies.

Het apparaat is ontworpen voor het leveren van een sterke luchtcirculatie met een hoog volume, bijv. voor het versnellen van de droging van gebouwen en ruimten. De ventilator kan worden gebruikt in combinatie met verschillende accessoires.

Elk ander gebruik dan het bedoeld gebruik is, geldt als verkeerd gebruik.

### Logisch voorspelbaar verkeerd gebruik

- Het apparaat is niet geschikt voor het opstellen in vloeistoffen of op overstromde of moerassige ondergronden.
- Voer geen eigenhandige constructieve wijzigingen en aan- of ombouwwerkzaamheden aan het apparaat uit.

### Persoonlijke kwalificaties

Personen die dit apparaat gebruiken moeten:

- zich bewust zijn van de gevaren die bij het gebruik van ventilatoren met een hoge capaciteit kunnen ontstaan.
- De handleiding, vooral het hoofdstuk veiligheid hebben gelezen en begrepen.

### Restgevaren



#### Waarschuwing voor elektrische spanning

Werkzaamheden aan elektrische onderdelen mogen alleen door een geautoriseerd gespecialiseerd bedrijf worden uitgevoerd!



#### Waarschuwing voor elektrische spanning

Voor alle werkzaamheden aan het apparaat de netstekker uit het stopcontact verwijderen!  
Raak de netstekker niet aan met vochtige of natte handen.  
De netstekker van het netsnoer uit het stopcontact trekken door de netstekker vast te pakken.



#### Waarschuwing

Van dit apparaat kunnen gevaren uitgaan als het ondeskundig of niet volgens het bedoeld gebruik wordt gebruikt door niet geïnstrueerde personen! Zorg dat wordt voldaan aan de persoonlijke kwalificaties!



#### Waarschuwing

Het apparaat is geen speelgoed en hoort niet in kinderhanden.

**! Waarschuwing**

Verstikkingsgevaar!  
Laat het verpakkingsmateriaal niet achteloos rondslingeren. Voor kinderen kan dit gevaarlijk speelgoed zijn.

**! Voorzichtig**

Er bestaat letselgevaar door opwervelende delen door de sterke luchtstroming.  
Zorg voor het inschakelen van het apparaat dat er geen losse delen (kledingstukken, haren, etc.) in de buurt van de luchtinlaat en luchtuitlaat aanwezig zijn!

**! Voorzichtig**

Minimaal 3 m afstand houden van het apparaat aan de aanzuigzijde!

**Let op**

Gebruik voor het reinigen van het apparaat geen agressieve reinigingsmiddelen, schuur- of oplosmiddelen.

**Gedrag bij noodgevallen**

1. Bij noodgevallen het apparaat scheiden van de netvoeding: Schakel het apparaat uit en trek de netstekker uit het stopcontact.
2. Breng personen buiten de gevarenszone.
3. Sluit een defect apparaat niet opnieuw aan op de netaansluiting.

**Informatie over het apparaat**

**Beschrijving van het apparaat**

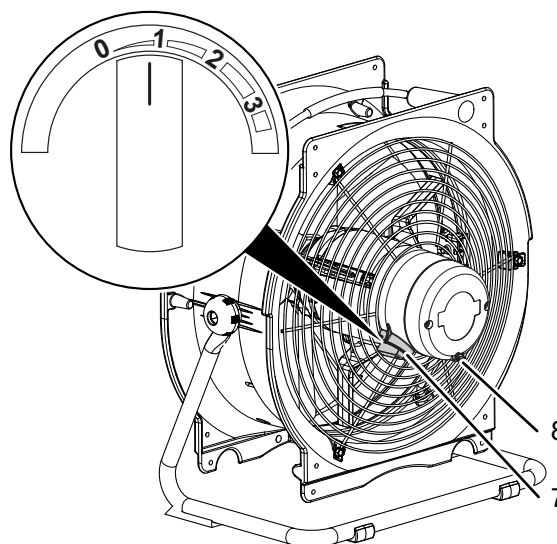
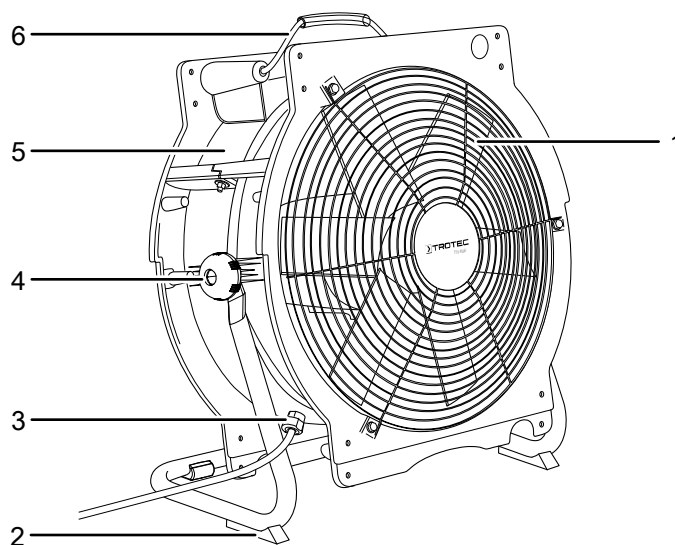
De axiale ventilatoren TTV 4500 / TTV 4500 HP / TTV 7000 zijn ontworpen voor een grote lucht volumestroom, de TTV 4500 HP is bovendien ook ontworpen voor een extra hoge luchtdruk, ook bij lange luchttransporttrajecten.

Het apparaat heeft beschermingsgraad IP55, zodat het geschikt is voor gebruik in ruimten en in de buitenlucht.

De snelheid van de ventilator kan worden ingesteld op 3 snelheden.

De apparaten kunnen, afhankelijk van het type, worden uitgebreid met een reeks accessoires. Zo kunnen bijv. één of twee slangadapters voor het aansluiten van luchttransportslangen en/of stofzakken worden gebruikt. Bovendien is bij enkele bouwgrootten het aansluiten van een combiverdeler mogelijk, bijv. voor de luchtverdeling naar maximaal acht slangen.

**Overzicht van het apparaat**



Nr.	Aanduiding
1	Luchtuitlaat
2	Standvoet (instelbaar)
3	Netsnoer met randaardestekker
4	Blokkeerbout
5	Behuizing
6	Transportlus
7	Meerstandenschakelaar <i>Ventilatorsnelheid</i>
8	Condensplug

## Transport en opslag

### Let op

Het apparaat kan beschadigd raken als het niet correct wordt opgeslagen of getransporteerd.

De informatie m.b.t. het transport en de opslag van het apparaat opvolgen.

## Transport

**Vóór** elk transport de volgende instructies opvolgen:

- Schakel het apparaat uit.
- De netstekker van het netsnoer uit het stopcontact trekken door de stekker vast te pakken.
- Het apparaat is voorzien van een transportlus voor eenvoudig transport.
- Gebruik het netsnoer niet als trektouw.

**Na** elk transport de volgende instructies opvolgen:

- Plaats het apparaat na het transport rechtop.

## Opslag

Zorg voor de volgende opslagcondities als het apparaat niet wordt gebruikt:

- Het apparaat droog en tegen vocht en hitte beschermd opslaan.
- Het apparaat rechtopstaand en op een locatie die beschermd is tegen stof en direct zonlicht opslaan.
- Bescherm het apparaat indien nodig met een hoes tegen binnendringen van stof.
- Er zijn maximaal 3 apparaten op elkaar stapelbaar.



### Info

Gestapelde apparaten niet in gebruik nemen. In gestapelde toestand is een efficiënt gebruik niet mogelijk.

## Montage en in gebruik nemen

### Leveromvang

- 1 x apparaat
- 1 x opstelvoet
- 2 x fixeerschroef
- 2 x grote onderlegging
- 2 x kleine onderlegging
- 1 x handleiding

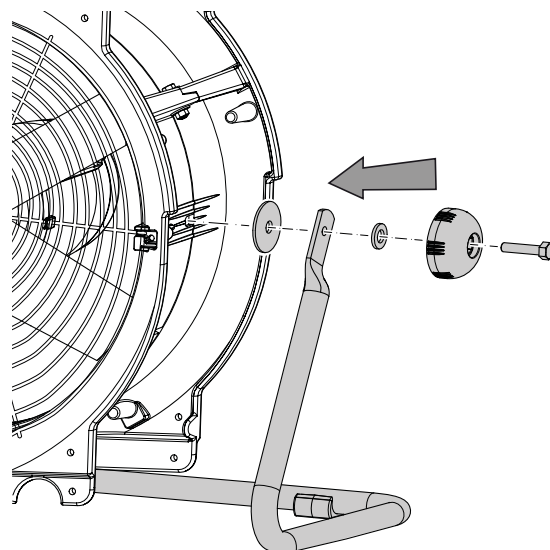
### Apparaat uitpakken

1. Open de doos en het apparaat hieruit halen.
2. Verwijder de verpakking volledig van het apparaat.
3. Het netsnoer volledig afwikkelen. Controleer of het netsnoer niet is beschadigd en beschadig het niet bij het afwikkelen.

## Montage

### Opstelvoet monteren

1. De opstelvoet, de klembouten en de onderleggingen bevestigen, zoals in de afbeelding is getoond.

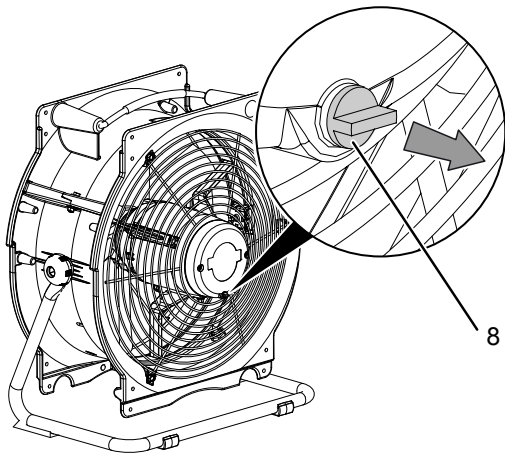


2. Controleer of de opstelvoet goed vastzit.

### Condensplug verwijderen

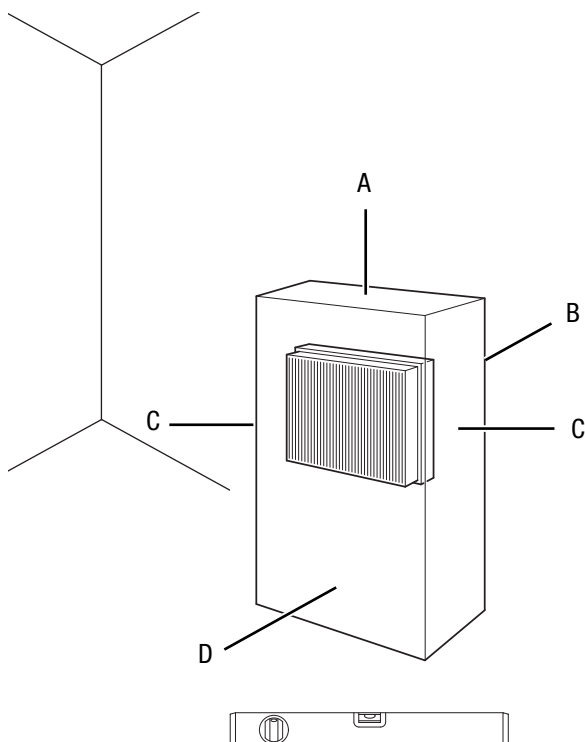
De condensplug die zich op het laagste punt van de motor bevindt, moet voor het in gebruik nemen worden verwijderd. Bewaar de condensplug goed, zodat hij bij reinigings- en onderhoudswerkzaamheden weer kan worden geplaatst.

1. Verwijder de condensplug.



### In gebruik nemen

Houd bij het opstellen van het apparaat rekening met de minimale afstanden t.o.v. wanden en objecten, volgens het de hoofdstuk technische bijlage.



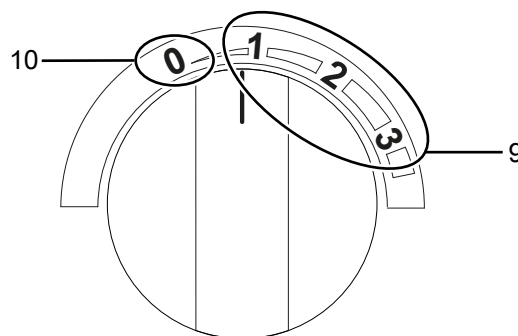
- Controleer voordat het apparaat in gebruik wordt genomen steeds de toestand van het netsnoer. Neem bij twijfel aan de probleemloze toestand hiervan telefonisch contact op met de klantendienst.
- Plaats het apparaat rechtop en stabiel op een horizontaal en vlakke ondergrond.

- Zorg voor een stevige, droge en trillingsvrije ondergrond.
- Houd bij het opstellen van het apparaat voldoende afstand t.o.v. warmtebronnen.
- Zorg dat de luchtinlaat en luchtuitlaat vrij zijn.
- Zorg dat verleng snoeren volledig zijn uit-/afgerold.
- Steek de netstekker in een volgens de voorschriften gezekerd stopcontact.

### Bediening

#### Bedieningselementen

TTV 4500 / TTV 4500 HP / TTV 7000



Nr.	Aanduiding	Betekenis
9	Meerstandenschakelaar <i>Ventilatorsnelheid</i>	Ventilatorsnelheid instellen: 1 Niveau 1 = laag 2 Niveau 2 = middelmatig 3 Niveau 3 = hoog
10	Snelheid 0	Apparaat uit

#### Apparaat inschakelen

- ✓ Het apparaat is zoals in het hoofdstuk montage en in gebruik nemen is beschreven, klaar voor gebruik opgesteld.
1. Het apparaat inschakelen, door de meerstandenschakelaar *Ventilatorsnelheid* (9) naar de gewenste stand te schakelen.

#### Buiten gebruik stellen



#### Waarschuwing voor elektrische spanning

Raak de netstekker niet aan met vochtige of natte handen.

1. Het apparaat uitschakelen, door de meerstandenschakelaar *Ventilatorsnelheid* (9) naar de positie 0 te schakelen.
2. De netstekker van het netsnoer uit het stopcontact trekken door de netstekker vast te pakken.
3. Reinig het apparaat volgens hoofdstuk onderhoud.
4. Het apparaat opslaan volgens het hoofdstuk opslag.

## Nabestelbare accessoires



### Waarschuwing

Gebruik alleen accessoires en hulpapparaten die in de gebruiksaanwijzing zijn opgegeven.

Het gebruik van andere dan in de gebruiksaanwijzing aanbevolen gereedschappen of andere accessoires kan letselgevaar opleveren.

### TTV 4500 / TTV 4500 HP

Aanduiding	Artikelnummer
Slangadapter	6.100.005.010
Combiverdeler	6.100.005.011
Stofzak klasse M, lengte: 3 m	7.160.000.110
Stofzak klasse M, lengte: 5 m	7.160.000.112
Luchttransport slang Tronect SP-T, lengte: 7,6 m	6.100.001.214
Luchttransport slang Tronect TF-L, lengte: 5 m	6.100.001.115
Universele spanband	6.100.001.995

### TTV 7000

Aanduiding	Artikelnummer
Slangadapter	6.100.005.020
Stofzak klasse M, lengte: 5 m	7.160.000.112
Luchttransport slang Tronect SP-T, lengte: 7,6 m	6.100.001.217
Universele spanband	6.100.001.995

## Defecten en storingen

Het apparaat is tijdens de productie meerdere keren op een goede werking getest. Mochten er desondanks storingen ontstaan, controleer het apparaat dan op basis van de volgende lijst.

### Let op

Wacht na alle onderhouds- en reparatiewerkzaamheden minimaal 3 minuten. Schakel het apparaat daarna weer in.

### De ventilator draait niet:

- Controleer of het apparaat is ingeschakeld.
- Controleer de netaansluiting.
- Controleer het netsnoer en de netstekker op beschadigingen.
- Controleer de afzekering van de gebouwinstallatie.

### De ventilator draait slechts kort en schakelt daarna weer uit:

- Controleer of het beschermrooster bij de luchtinlaat geblokkeerd is. Verwijder evt. vreemde voorwerpen.
- Evt. is het motorlager beschadigd. Neem contact op met de klantenservice.

### De motor, resp. de ventilator maakt veel geluid tijdens het draaien resp. draait onrustig:

- De ventilator is vervuild. De ventilator reinigen volgens het hoofdstuk onderhoud.
- De ventilator, resp. ventilatoreenheid is beschadigd. Neem contact op met de klantenservice. Evt. het apparaat voor reparatie naar een geautoriseerd elektrotechnisch vakbedrijf of naar Trotec brengen.
- Mogelijk lagerschade bij de motor. Neem contact op met de klantenservice. Evt. het apparaat voor reparatie naar een geautoriseerd elektrotechnisch vakbedrijf of naar Trotec brengen.

### De ventilator maakt een schurend geluid:

- De ventilatorbladen zijn vervuild of er zijn vreemde objecten binnen het draaibereik van de ventilator. Reinig de ventilatorbladen, resp. de ventilatoreenheid volgens het hoofdstuk onderhoud.
- Ventilatorbladen evt. beschadigd. Neem contact op met de klantenservice. Het apparaat indien nodig voor reparatie naar een geautoriseerd elektrotechnisch vakbedrijf of naar de fabrikant brengen.

**Het apparaat trilt sterk:**

- Controleer het opstelvlak van het ventilator. Plaats het apparaat op een stevige en vlakke ondergrond.
- Controleer de schroefverbindingen, vooral tussen ventilatoreenheid en voet. Evt. de schroeven natrekken.
- Controleer de ventilatorbladen op vervuilingen en reinig ze, indien nodig.
- Eventueel onbalans bij de ventilatorbladen. Neem contact op met de klantenservice. Het apparaat indien nodig voor reparatie naar een geautoriseerd elektrotechnisch vakbedrijf of naar de fabrikant brengen.

**De positie van de ventilator wijzigt tijdens bedrijf:**

- Controleer of de parkeerremmen goed vastzitten, indien nodig natrekken.

**Het luchtdebiet is te gering:**

- Controleer of het beschermrooster verstopt is en reinig het indien nodig.

**Werkt het apparaat na deze controles nog niet probleemloos:**

Neem contact op met de klantendienst. Het apparaat indien nodig voor reparatie naar een geautoriseerd elektrotechnisch vakbedrijf of naar de fabrikant brengen.

**Onderhoud****Werkzaamheden voor aanvang van het onderhoud****Waarschuwing voor elektrische spanning**

Raak de netstekker niet aan met vochtige of natte handen.

- Schakel het apparaat uit.
- Let altijd op abnormale geluiden en ga bij twijfel naar een gespecialiseerd bedrijf.
- De netstekker van het netsnoer uit het stopcontact trekken door de stekker vast te pakken.

**Waarschuwing voor elektrische spanning**

**Werkzaamheden waarvoor het openen van het apparaat noodzakelijk is, mogen uitsluitend door geautoriseerde vakbedrijven of door de fabrikant worden uitgevoerd.**

**Behuizing reinigen**

Reinig de behuizing met een vochtige, zachte en pluivrije doek. Zorg dat er geen vocht in de behuizing komt. Zorg dat elektrische onderdelen niet in contact komen met vocht. Gebruik geen agressieve reinigingsmiddelen, zoals reinigingssprays, oplosmiddelen, alcoholhoudende reinigingsmiddelen of schuurmiddelen voor het bevochtigen van de doek.

**Ventilator en apparaat inwendig reinigen****Waarschuwing**

Bij het inschakelen van de perslucht bestaat letselgevaar door uitstromende perslucht.

Houd de perslucht slang uit de buurt van uw lichaam. Het is verboden de perslucht slang op personen te richten.

- Controleer de ventilator en de beschermroosters voor en na elk gebruik op een probleemloze toestand.
- Na elk gebruik de ventilator reinigen.
- Gebruik perslucht om deeltjes, pluizen, vuil en stof van de motor, het schoepenwiel en de beschermroosters te verwijderen. Gebruik nooit een hogedrukreiniger voor het reinigen van de ventilator.
- Het apparaat is verder onderhoudsvrij.

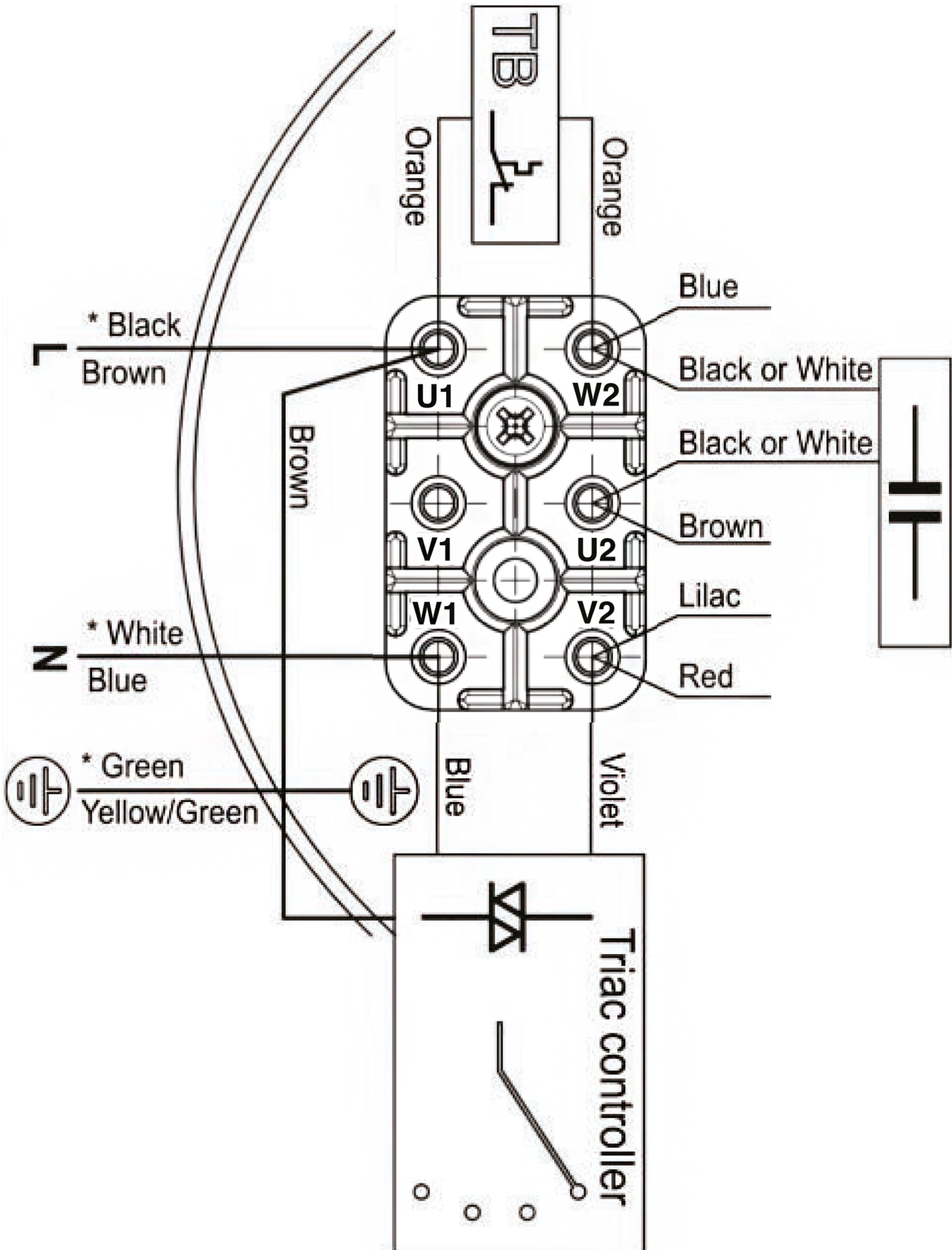


**Technische bijlage**
**Technische gegevens**

Parameter	Waarde		
Model	TTV 4500	TTV 4500 HP	TTV 7000
Artikelnummer	1.510.000.010	1.510.000.012	1.510.000.030
Luchthoeveelheid niveau 1	2000 m <sup>3</sup> /h	1500 m <sup>3</sup> /h	2500 m <sup>3</sup> /h
Luchthoeveelheid niveau 2	3700 m <sup>3</sup> /h	3000 m <sup>3</sup> /h	5000 m <sup>3</sup> /h
Luchthoeveelheid niveau 3	5100 m <sup>3</sup> /h	4800 m <sup>3</sup> /h	7400 m <sup>3</sup> /h
Nominale luchthoeveelheid	3.200 m <sup>3</sup> /h bij 85 Pa	2.850 m <sup>3</sup> /h bij 155 Pa	4.450 m <sup>3</sup> /h bij 95 Pa
Luchtstroom	Uitblazend / aanzuigend	Uitblazend / aanzuigend	Uitblazend / aanzuigend
Luchtuitsroomsnelheid	10 m/s (36 km/h)	9,3 m/s (33,5 km/h)	9,3 m/s (33,5 km/h)
Uitworpafstand (@ v=0,5 m/s)	47,5 m	44,3 m	54,7 m
Luchtdruk, max.	85 Pa	155 Pa	95 Pa
Transportmediumtemperatuur, max.	45 °C	45 °C	45 °C
Netaansluiting	1 / N / PE ~ 230 V / 50 Hz	1 / N / PE ~ 230 V / 50 Hz	1 / N / PE ~ 230 V / 50 Hz
Opgenomen vermogen	0,246 kW	0,266 kW	0,32 kW
Afzekering	3,15 A	3,15 A	3,15 A
Beschermingsgraad	IP 55	IP 55	IP 55
Geluidsniveau, max. (afstand 3 m)	53 dB(A)	64 dB(A)	58 dB(A)
Mobiliteit	Draagbaar / stapelbaar	Draagbaar / stapelbaar	Draagbaar / stapelbaar
Slangaansluiting met slangadapter* en/of combiverdeler**	450 mm * **/ 8 x 100 mm**	450 mm * **/ 8 x 100 mm**	560 mm */ -
Toegestane omgevingscondities	- 25°C tot + 40°C	- 25°C tot + 40°C	- 25°C tot + 40°C
Afmetingen (lengte x breedte x diepte)	358 x 515 x 520 (mm)	358 x 515 x 520 (mm)	365 x 620 x 620 (mm)
Minimale afstand t.o.v. wanden en objecten			
Boven (A):	0,5 m	0,5 m	0,5 m
Achter / aanzuigzijde (B):	3,0 m	3,0 m	3,0 m
Zijkant (C):	0,5 m	0,5 m	0,5 m
Voor (D):	0,5 m	0,5 m	0,5 m
Gewicht	13 kg	13,5 kg	15 kg

Elektrisch schema

TTV 4500 / TTV 4500 HP / TTV 7000

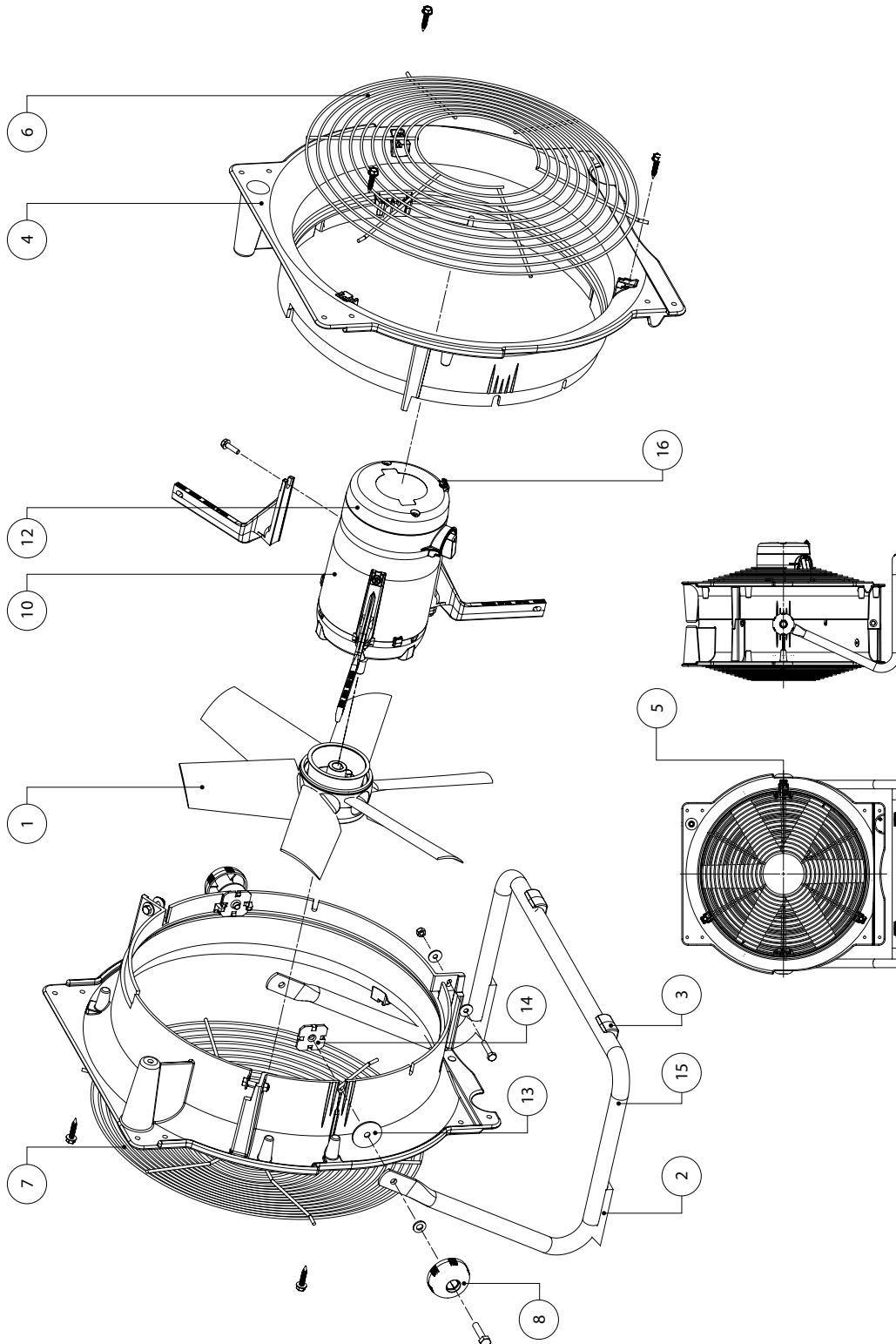


**Explosietekening TTV 4500**



**Info**

De positienummers in de reserveonderdelen verschillen van de in de handleiding gebruikte positienummers van de onderdelen.



**Reserveonderdeellijst TTV 4500**

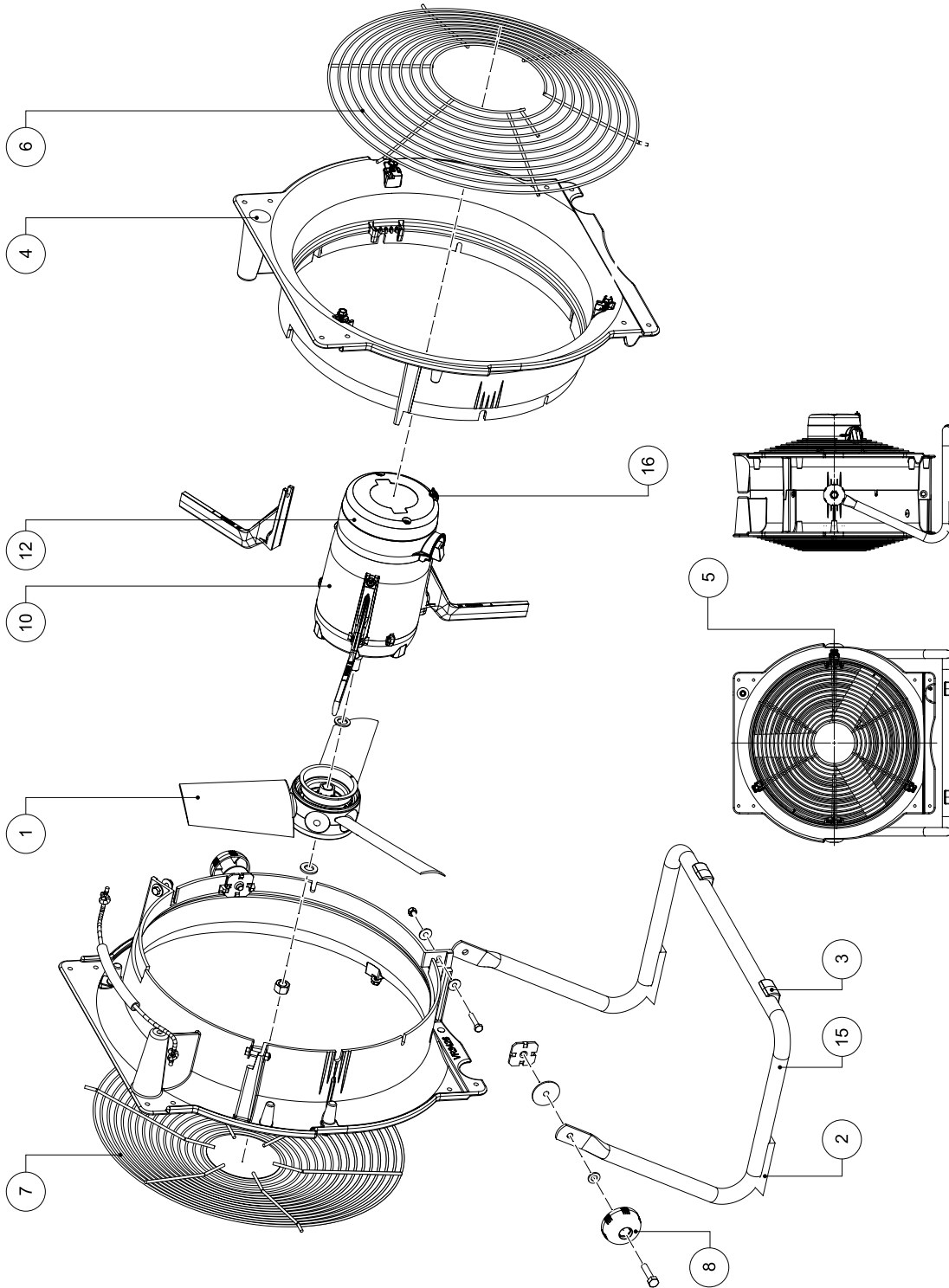
<b>Nr.</b>	<b>Aanduiding</b>	<b>Artikelnummer</b>	<b>Nr.</b>	<b>Aanduiding</b>	<b>Artikelnummer</b>
1	Fan rotor	7310000634	9	Condensator 4uF motor	7140000564
2	Rubber feet back	7300001246	10	Motor 4E40	7110000157
3	Rubber feet front	7300001245	11	Connector assembly kit TTV-series	7320001271
4	Housing	7310000936	12	Switch	7130000060
5	Safety clamp grid BWV0023 TTV-series	7310000642	13	Rubber washer	7330001155
6	Safety grid airinlet	7242000638	14	Plastic washer	7310001154
7	Safety grid airoutlet	7242000639	15	Tube feet	7240000937
8	Fixing knob TTV-series	7310000710	16	Condense plug	7300001248

**Explosietekening TTV 4500 HP**



**Info**

De positienummers in de reserveonderdelen verschillen van de in de handleiding gebruikte positienummers van de onderdelen.



**Reserveonderdeellijst TTV 4500 HP**

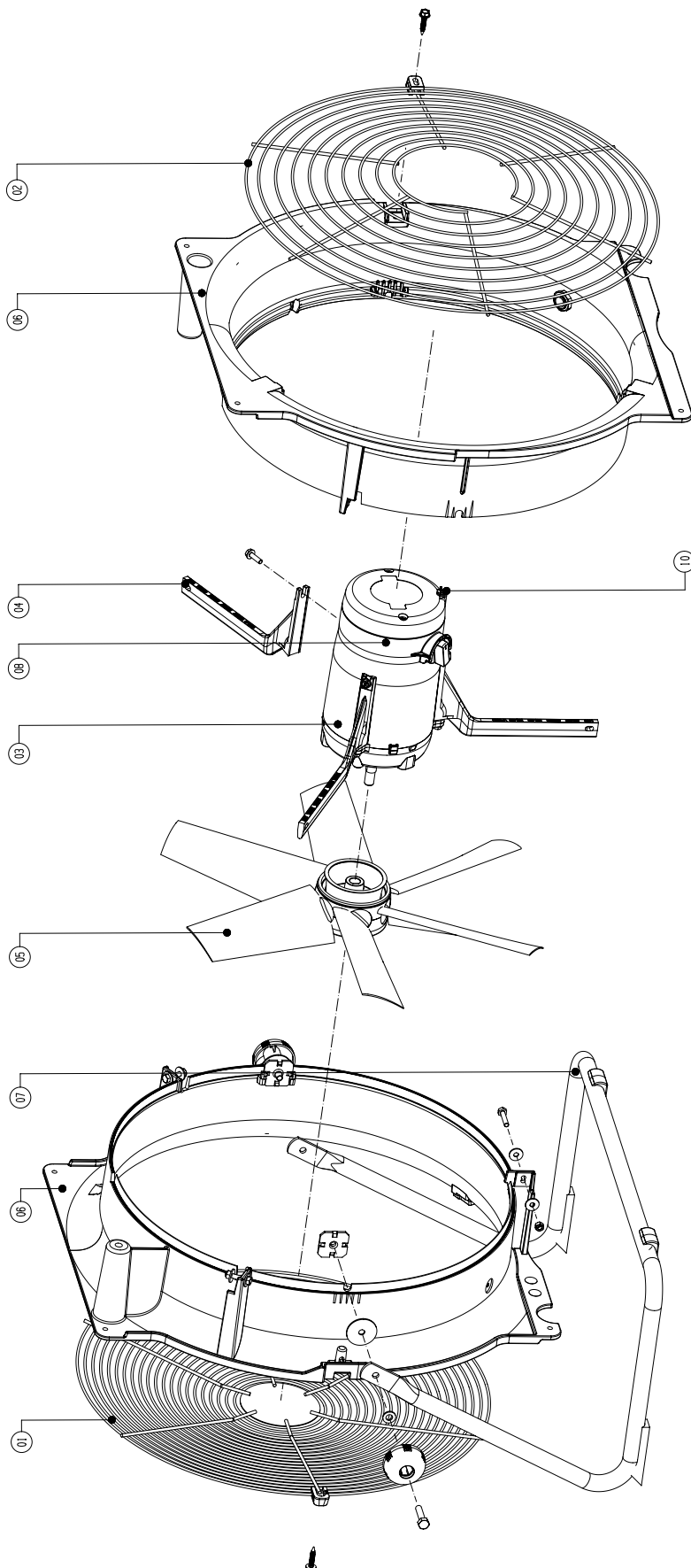
<b>Nr.</b>	<b>Aanduiding</b>	<b>Artikelnummer</b>	<b>Nr.</b>	<b>Aanduiding</b>	<b>Artikelnummer</b>
1	Fan rotor	--	9	Condensator 5uF motor	7140000563
2	Rubber feet back	7300001246	10	Motor 4E40	7110000157
3	Rubber feet front	7300001245	11	Connector assembly kit TTV-series	7320001271
4	Housing	7310000936	12	Switch	7130000064
5	Safety clamp grid BVWP0023 TTV-series	7310000642	13	Rubber washer	7330001155
6	Safety grid airinlet	7242000638	14	Plastic washer	7310001154
7	Safety grid airoutlet	7242000639	15	Tube feet	7240000937
8	Fixing knob TTV-series	7310000710	16	Condense plug	7300001248

**Explosietekening TTV 7000**



**Info**

De positienummers in de reserveonderdelen verschillen van de in de handleiding gebruikte positienummers van de onderdelen.



**Reserveonderdeellijst TTV 7000**

<b>Nr.</b>	<b>Aanduiding</b>	<b>Artikelnummer</b>	<b>Nr.</b>	<b>Aanduiding</b>	<b>Artikelnummer</b>
01	Wire guard impeller side	7242000646	06	Housing (set, 2 pieces)	7310000939 (Ventilator) + 7310000938 (Motor)
02	Wire guard motor side	7242000645	07	Frame	7240000939
03	Motor	7110000156	08	Controller (under cap)	*)
04	Bracket	*)	10	Condense plug	7300001248
05	Impeller	7310000633			

\*) Op aanvraag



## Recycling

De verpakkingsmaterialen altijd milieubewust en volgens de geldende lokale recyclingvoorschriften recycleren.



Het symbool met een doorgestreepte vuilnisbak op een elektrisch of elektronisch apparaat is afkomstig uit de richtlijn 2012/19/EU. Het geeft aan dat dit apparaat aan het eind van de levensduur niet mag worden weggegooid met het huishoudelijk afval. Voor kosteloze retournering zijn er inzamelpunten voor oude elektrische en elektronische apparaten beschikbaar bij u in de buurt. De adressen kunt u opvragen bij uw gemeente. Voor veel EU-landen kunt u zich via de website <https://hub.trotec.com/?id=45090> informeren over andere retouromogelijkheden. Anders graag contact opnemen met een in uw land goedgekeurd recyclingbedrijf voor afgedankte apparaten.

Door het gescheiden inzamelen van oude elektrische en elektronische apparaten worden recycling, materiaalhergebruik, resp. andere vormen van hergebruik van oude apparaten mogelijk gemaakt. Ook worden zo negatieve gevolgen bij het recyclen van de mogelijk in de apparaten opgenomen gevaarlijke stoffen voor het milieu en voor de menselijke gezondheid voorkomen.

## Conformiteitsverklaring

Vertaling van de originele conformiteitsverklaring in het kader van de EG-Machinerichtlijn 2006/42/EG, bijlage II deel 1 paragraaf A

Wij, Trotec GmbH verklaren onder eigen verantwoordelijkheid, dat het hierna aangeduide product is ontwikkeld, geconstrueerd en geproduceerd in overeenstemming met de eisen van de EG-Machinerichtlijn in de versie 2006/42/EG.

**Productmodel / product:** TTV 4500

TTV 4500 HP

TTV 7000

**Producttype:** axiale ventilator

**Bouwjaar vanaf:** 2023

**Van toepassing zijnde EU-Richtlijnen:**

- 2011/65/EU
- 2012/19/EU
- 2014/30/EU

## Toegepaste geharmoniseerde normen:

- EN IEC 63000:2018
- EN ISO 11201:2010
- EN ISO 11203:2009/A1:2020
- EN ISO 11204:2010
- EN ISO 12100:2010
- EN ISO 13732-1:2008
- EN ISO 13854:2019
- EN ISO 13857:2019
- EN ISO 14120:2015
- EN 60204-1:2018
- EN 61000-6-2:2005/AC:2005
- EN 61000-6-4:2007/A1:2011
- EN 61800-3:2004/A1:2012

## Toegepaste nationale normen en technische specificaties:

- EN IEC 61000-6-2:2019
- EN IEC 61000-6-4:2019
- EN IEC 61800-3-2018
- EN ISO 12499:2008
- EN ISO 13857:2008
- EN ISO 5801:2017
- EN 349:1993/A1:2008
- EN 50581:2012
- EN 60204-1:2006/AC:2010
- EN 13348:2007
- ISO/TR 14121-2:2012
- ISO 9001:2015

## Samensteller en naam van gevolmachtigde voor de technische documentatie:

Trotec GmbH

Grebener Straße 7, D-52525 Heinsberg

Telefoon: +49 2452 962-400

E-mail: [info@trotec.de](mailto:info@trotec.de)

Plaats en datum van opstelling:

Heinsberg, 03.08.2023



Joachim Ludwig, bedrijfsleider

Trotec GmbH

Grebener Str. 7  
D-52525 Heinsberg

☎ +49 2452 962-400

☎ +49 2452 962-200

✉ [info@trotec.com](mailto:info@trotec.com)

[www.trotec.com](http://www.trotec.com)