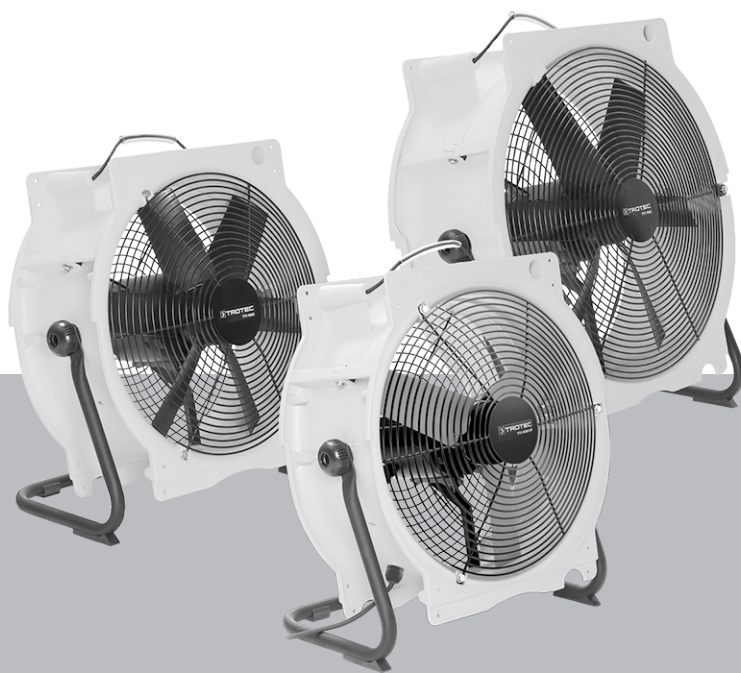


TTV 4500 / TTV 4500 HP / TTV 7000

HR

PRIJEVOD ORIGINALNIH UPUTA
AKSIJALNI VENTILATOR



Kazalo

Napomene za uporabu ovih uputa 2

Sigurnost..... 2

Informacije o uređaju 4

Transport i skladištenje 5

Montaža i puštanje u pogon..... 5

Rukovanje 6

Pribor koji se može naknadno naručiti..... 7

Pogrješke i smetnje 7

Održavanje 8

Tehnički prilog 9

Uklanjanje 17

Izjava o sukladnosti..... 17

Napomene za uporabu ovih uputa

Simboli



Upozorenje na električni napon

Ovaj simbol upućuje na to da postoje opasnosti od električnog napona po život i zdravlje osoba.



Upozorenje

Signalna riječ označava opasnost srednjeg stupnja rizika koja, ako se ne izbjegne, može uzrokovati smrt ili tešku ozljedu.



Oprez

Signalna riječ označava opasnost niskog stupnja rizika koja, ako se ne izbjegne, može uzrokovati malu ili umjerenu ozljedu.

Napomena

Oznaka opasnosti upućuje na važne informacije (npr. materijalnu štetu), ali ne na opasnost.



Informacija

Napomene s ovim simbolom pomažu vam pri brzom i sigurnom obavljanju radova.



Pridržavajte se uputa

Napomene s ovim simbolom upućuju vas da se valja pridržavati uputa.

Aktualnu verziju ovih uputa možete preuzeti na sljedećoj poveznici:

TTV 4500



<https://hub.trotec.com/?id=42498>

TTV 4500 HP



<https://hub.trotec.com/?id=42499>

TTV 7000



<https://hub.trotec.com/?id=42500>



Sigurnost

Prije puštanja uređaja u pogon / primjene uređaja pomno pročitajte ove upute i uvijek ih čuvajte u neposrednoj blizini mjesta postavljanja ili na uređaju!



Upozorenje

Pročitajte sve sigurnosne napomene i upute.

Propusti u pridržavanju sigurnosnih napomena i uputa mogu uzrokovati električni udar, požar i/ili teške ozljede.

Sve sigurnosne napomene i upute sačuvajte za budućnost.

Djeca iznad 8 godina i osobe smanjenih tjelesnih, senzoričkih ili umnih sposobnosti ili nedovoljna iskustva i znanja smiju se koristiti ovim uređajem ako su pod nadzorom ili ako su podučene o sigurnoj uporabi uređaja i opasnostima koje iz toga proizlaze. Djeca se ne smiju igrati uređajem. Djeca ne smiju bez nadzora obavljati čišćenje ni korisničko održavanje.

- Uređaj nemojte pogoniti u prostorijama ili područjima ugroženima eksplozijom niti ga nemojte postavljati u njima.
- Uređaj nemojte pogoniti u agresivnoj atmosferi.
- Uređaj postavite u okomit i stabilan položaj na vodoravnu i stabilnu površinu.

- Održavajte minimalan razmak od 3 m između zidova, predmeta i usisne strane.
- Nakon mokrog čišćenja uređaj pustite da se osuši. Nemojte ga puštati da radi dok je mokar.
- Uređaj nemojte pogoniti niti njime rukovati vlažnim ili mokrim rukama.
- Uređaj nemojte izlagati izravnom mlazu vode.
- U uređaj nikada nemojte uticati predmete niti udove.
- Tijekom rada nemojte pokrivati uređaj.
- Nemojte sjedati na uređaj.
- Uređaj nije igračka. Djecu i životinje držite podalje.
- Prije svake uporabe provjerite da uređaj, njegova dodatna oprema i dijelovi priključka nisu oštećeni. Nemojte upotrebljavati neispravne uređaje niti dijelove uređaja.
- Uvjerite se da su svi električni kabeli izvan uređaja zaštićeni od oštećenja (npr. od životinja). Uređaj nikada nemojte upotrebljavati ako su kabeli ili mrežni priključak oštećeni!
- Mrežni priključak mora odgovarati podacima u Tehničkom prilogu.
- Mrežni utikač utaknite u propisno osiguranu mrežnu utičnicu.
- Pri odabiru produžetaka mrežnog kabela u obzir uzmite tehničke podatke. Potpuno odmotajte produžni kabel. Izbjegavajte električno preopterećenje.
- Prije radova održavanja, njege ili popravljanja na uređaju mrežni kabel izvucite iz utičnice tako da ga uhvatite za utikač.
- Kada se ne koristite uređajem, uređaj isključite, a mrežni kabel izvucite iz utičnice.
- Uređaj nikada nemojte upotrebljavati ako utvrdite nedostatke na utikačima i mrežnim kabelima. Ako se mrežni kabel ovog uređaja ošteti, mora ga zamijeniti proizvođač ili njegova servisna služba ili slično kvalificirana osoba kako bi se izbjegle opasnosti. Neispravni mrežni kabeli ozbiljna su opasnost za zdravlje!
- Pri postavljanju uređaja pazite na minimalni razmak od zidova i predmeta te uvjete skladištenja i uporabe u skladu s Tehničkim prilogom.
- Uvjerite se da su ulaz i izlaz za zrak slobodni.
- Uvjerite se da u neposrednoj okolini ulaza za zrak i izlaza za zrak nikada nema slobodnih predmeta ni prljavštine.
- Sebe i svoju okolinu zaštitite od uskovitlanih dijelova.
- Nepropisna instalacija može uzrokovati požar, strujni udar ili teške ozljede.

Namjenska uporaba

Uređaj upotrebljavajte za ventilaciju i odzračivanje, obnavljanje zraka, usisavanje prašine ili za transport zraka uz pridržavanje tehničkih podataka i sigurnosnih napomena.

Uređaj je koncipiran za stvaranje snažnog obnavljanja zraka velikog volumena, primjerice za ubrzavanje sušenja zgrada i prostorija. Ventilator se može upotrebljavati u kombinaciji s raznom dodatnom opremom.

Uporaba drukčija od namjenske uporabe smatra se pogrešnom primjenom.

Predvidiva pogrešna primjena

- Uređaj nije prikladan za postavljanje u tekućine niti na poplavljene ili močvarne podloge.
- Na uređaju nemojte obavljati nikakve samovoljne izmjene konstrukcije, dograđivanje ni preuređivanje uređaja.

Kvalifikacije osoblja

Osobe koje se koriste ovim uređajem moraju:

- biti svjesne opasnosti koje mogu nastati pri uporabi visokoučinskih ventilatora,
- pročitati i razumjeti upute, a posebno poglavlje Sigurnost.

Ostale opasnosti



Upozorenje na električni napon

Radove na električnim sastavnim elementima smije obavljati samo ovlašteni specijalizirani servis!



Upozorenje na električni napon

Prije svih radova na uređaju mrežni utikač izvucite iz mrežne utičnice!

Mrežni utikač nemojte dodirivati vlažnim ili mokrim rukama.

Mrežni kabel izvucite iz utičnice tako da ga uhvatite za utikač.



Upozorenje

Ovaj uređaj može biti izvor opasnosti ako se njime nestručno i nenamjenski koriste neupućene osobe! Imajte na umu kvalifikacije osoblja!



Upozorenje

Uređaj nije igračka i ne smije dospjeti u dječje ruke.



Upozorenje

Opasnost od gušenja!

Ambalažni materijal nemojte ostavljati na podu bez nadzora. Mogao bi postati opasnom igračkom za djecu.



Oprez

Postoji opasnost od ozljeda zbog dijelova uskovitlanih snažnim strujanjem zraka. Prije uključivanja uređaja uvjerite se da u blizini ulaza i izlaza za zrak nema slobodnih dijelova (komada odjeće, kose itd.)!



Oprez

Održavajte minimalan razmak od 3 m od uređaja na usisnoj strani!

Napomena

Uređaj nemojte čistiti nikakvim agresivnim sredstvima za čišćenje, sredstvima za ribanje niti otapalima.

Ponašanja u slučaju nužde

1. U slučaju nužde uređaj isključite iz mrežnog napajanja: Isključite uređaj i izvucite mrežni utikač.
2. Uklonite osobe iz područja opasnosti.
3. Uređaj u kvaru nemojte ponovno priključivati na mrežu.

Informacije o uređaju

Opis uređaja

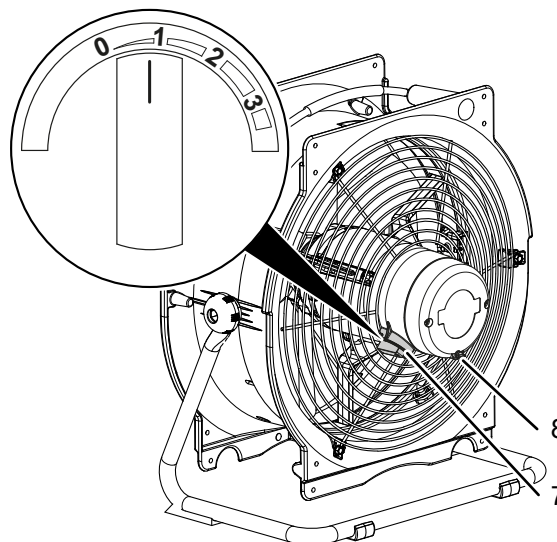
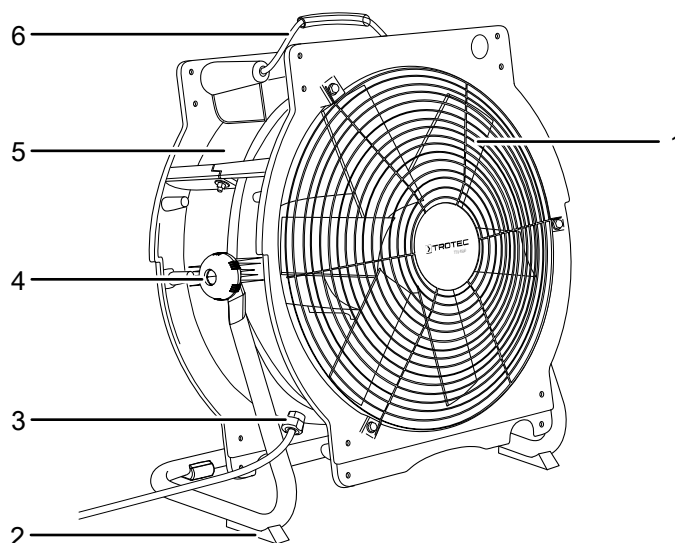
Aksijalni ventilatori TTV 4500 / TTV 4500 HP / TTV 7000 konstruirani su za velik volumni protok zraka, a model TTV 4500 HP uz to još i za izrazito visok tlak zraka također i na velikim dionicama za transport zraka.

Uređaj ima vrstu zaštite IP55 tako da je prikladan za primjenu u prostorijama kao i na otvorenom.

Brzina ventilatora može se namjestiti u 3 stupnja.

Uređaji se ovisno o tipu mogu proširiti nizom dodatne opreme. Možete primjerice postaviti jedan ili dva adaptera za crijeva za priključivanje crijeva za transport zraka i/ili vreća za prašinu. Uz to je kod nekih modela moguće priključiti kombinirani razdjelnik primjerice za raspodjelu zraka s do osam crijeva.

Prikaz uređaja



Br.	Naziv
1	Izlaz za zrak
2	Noga (može se blokirati)
3	Mrežni kabel s utikačem sa zaštitnim kontaktom
4	Blokadni vijak
5	Kućište
6	Očica za transport
7	Sklopka za stupnjeve <i>Stupanj ventilacije</i>
8	Čep za kondenzat

Transport i skladištenje

Napomena

Ako nepropisno skladištite ili transportirate uređaj, može se oštetiti.

Obratite pažnju na informacije o transportu i skladištenju uređaja.

Transport

Prije svakog transporta pridržavajte se sljedećih napomena:

- Isključite uređaj.
- Mrežni kabel izvucite iz utičnice tako da ga uhvatite za utikač.
- Uređaj je opremljen očicom za transport radi lakšeg transporta.
- Nemojte povlačiti uređaj za mrežni kabel.

Nakon svakog transporta pridržavajte se sljedećih napomena:

- Uređaj nakon transporta postavite okomito.

Skladištenje

Dok se ne koristite uređajem, održavajte sljedeće uvjete skladištenja:

- Uređaj skladištite na suhom mjestu, zaštićenom od smrzavanja i vrućine.
- Uređaj skladištite u okomitom položaju i na mjestu zaštićenom od prašine i izravnog sunčeva zračenja
- Uređaj po potrebi navlakom zaštitite od ulaska prašine.
- Moguće je slagati do 3 uređaja u visinu.



Informacija

Složene uređaje nemojte pogoniti. Kada su složeni jedan na drugi, nije ih moguće učinkovito iskoristiti.

Montaža i puštanje u pogon

Sadržaj isporuke

- 1 x uređaj
- 1 x noga
- 2 x blokadni vijak
- 2 x veliki podložna pločica
- 2 x mali podložna pločica
- 1 x upute

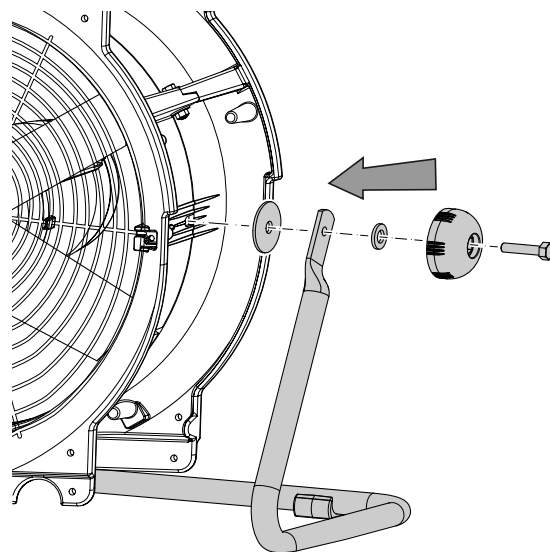
Raspakiranje uređaja

1. Otvorite kutiju i izvadite uređaj.
2. S uređaja uklonite svu ambalažu.
3. Potpuno odmotajte mrežni kabel. Pazite da mrežni kabel nije oštećen i nemojte ga oštetiti pri odmatanju.

Montaža

Montaža noge

1. Nogu, blokadne vijke i podložne pločice učvrstite kako je prikazano na slici.

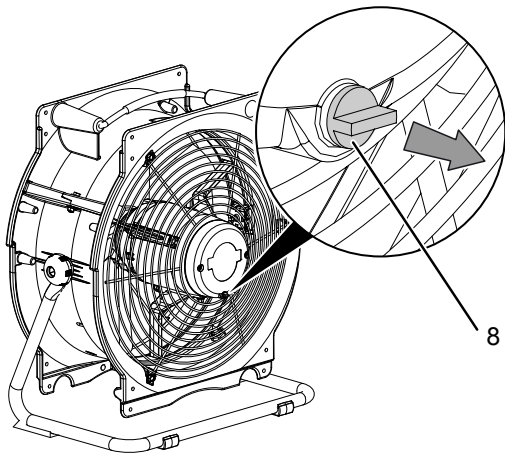


2. Provjerite čvrst dosjed nožice.

Uklanjanje čepa za kondenzat

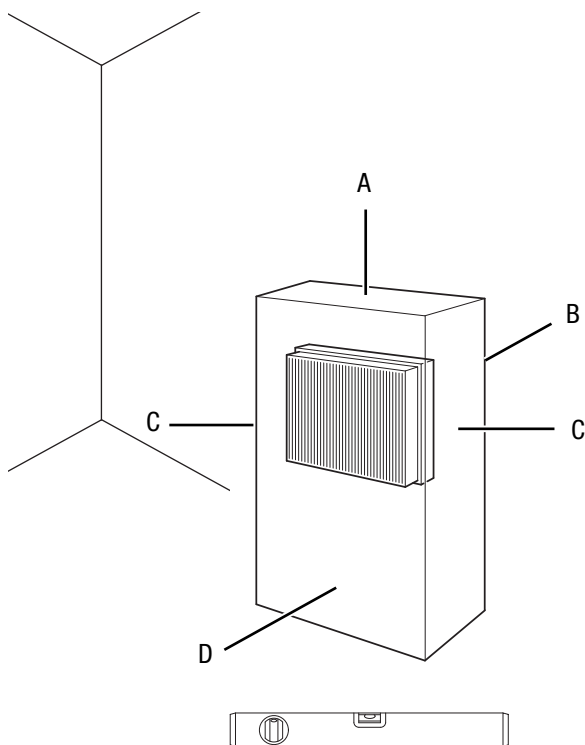
Prije puštanja u pogon valja ukloniti čep za kondenzat koji se nalazi u najnižoj točki motora. Čep za kondenzat pohranite na sigurnom kako biste ga ponovno umetnuli tijekom čišćenja i održavanja.

1. Uklonite čep za kondenzat.



Puštanje u pogon

Pri postavljanju uređaja pazite na minimalan razmak od zidova i predmeta kako je opisano u poglavlju Tehnički prilog.



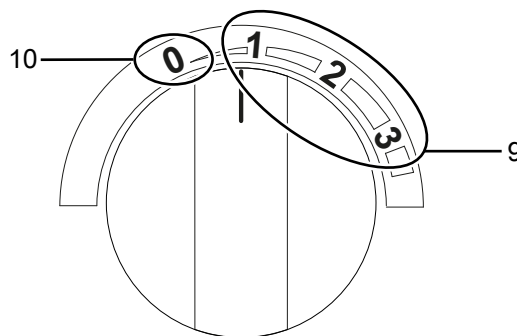
- Prije svakog puštanja uređaja u rad provjerite stanje mrežnog kabela. Ako sumnjate u besprijekorno stanje, nazovite servisnu službu.
- Uređaj postavite u okomit i stabilan položaj na vodoravnu i stabilnu površinu.
- Osigurajte čvrstu, suhu podlogu bez vibracija.

- Pri postavljanju uređaja održavajte dovoljan razmak od izvora topline.
- Uvjerite se da su ulaz i izlaz za zrak slobodni.
- Osigurajte da su produžni kabeli posve razmotani odnosno odmotani.
- Mrežni utikač utaknite u propisno osiguranu mrežnu utičnicu.

Rukovanje

Upravljački elementi

TTV 4500 / TTV 4500 HP / TTV 7000



Br.	Naziv	Značenje
9	Sklopka za stupnjeve <i>Stupanj ventilacije</i>	Namještanje brzine ventilatora: Stupanj 1 = nisko Stupanj 2 = srednje Stupanj 3 = visoko
10	Stupanj 0	Isključivanje uređaja

Uključivanje uređaja

✓ Uređaj je postavljen i spreman za rad kako je opisano u poglavlju Montaža i puštanje u pogon.

1. Uređaj uključite tako da sklopku za stupnjeve *Stupanj ventilacije* (9) stavite u željeni položaj.

Stavljanje izvan pogona



Upozorenje na električni napon

Mrežni utikač nemojte dodirivati vlažnim ili mokrim rukama.

1. Uređaj isključite tako da sklopku za stupnjeve *Stupanj ventilacije* (9) stavite u položaj 0.
2. Mrežni kabel izvucite iz utičnice tako da ga uhvatite za utikač.
3. Uređaj očistite kako je opisano u poglavlju Održavanje.
4. Uređaj uskladištite kako je opisano u poglavlju Skladištenje.

Pribor koji se može naknadno naručiti



Upozorenje

Upotrebljavajte samo pribor i dodatne uređaje koji su navedeni u uputama.

Uporaba drukčijeg alata ili pribora od onog preporučenog u uputama može značiti opasnost od ozljeda.

TTV 4500 / TTV 4500 HP

Naziv	Broj artikla
Adapter za crijevo	6.100.005.010
Kombinirani razdjelnik	6.100.005.011
Vreća za prašinu, razred M, duljina: 3 m	7.160.000.110
Vreća za prašinu, razred M, duljina: 5 m	7.160.000.112
Crijevo za transport zraka Tronect SP-T, duljina: 7,6 m	6.100.001.214
Crijevo za transport zraka Tronect TF-L, duljina: 5 m	6.100.001.115
Univerzalni stezni pojas	6.100.001.995

TTV 7000

Naziv	Broj artikla
Adapter za crijevo	6.100.005.020
Vreća za prašinu, razred M, duljina: 5 m	7.160.000.112
Crijevo za transport zraka Tronect SP-T, duljina: 7,6 m	6.100.001.217
Univerzalni stezni pojas	6.100.001.995

Pogrješke i smetnje

Tijekom proizvodnje više puta provedeno je ispitivanje besprijekornog rada uređaja. Ako se unatoč tome pojave smetnje u radu, uređaj provjerite prema sljedećem popisu.

Napomena

Nakon svih radova održavanja i popravljanja pričekajte najmanje 3 minuta. Tek zatim ponovno uključite uređaj.

Ventilator ne radi:

- Provjerite je li uređaj uključen.
- Provjerite mrežni priključak.
- Provjerite jesu li mrežni kabel i mrežni utikač oštećeni.
- Provjerite lokalno osiguranje mreže.

Ventilator radi samo kratko pa se ponovno isključuje:

- Provjerite je li zaštitna rešetka na ulazu za zrak blokirana. Uklonite moguća strana tijela.
- Možda je ležaj motora oštećen. Obratite se servisnoj službi.

Motor odnosno ventilator radi glasno odnosno nemirno:

- Ventilator je onečišćen. Ventilator očistite kako je opisano u poglavlju Održavanje.
- Ventilator odnosno jedinica ventilatora oštećeni. Obratite se servisnoj službi. Uređaj po potrebi odnesite na popravak u ovlaštenu elektroinstalaterski servis ili Trotec.
- Možda je ležaj motora oštećen. Obratite se servisnoj službi. Uređaj po potrebi odnesite na popravak u ovlaštenu elektroinstalaterski servis ili Trotec.

Ventilator stvara zvukove brušenja:

- Lopatice ventilatora nečiste ili se u području vrtnje ventilatora nalaze strana tijela. Lopatice ventilatora odnosno jedinicu ventilatora očistite kako je opisano u poglavlju Održavanje.
- Možda su lopatice ventilatora oštećene. Obratite se servisnoj službi. Uređaj po potrebi odnesite na popravak u ovlaštenu elektroinstalaterski servis ili proizvođaču.

Uređaj snažno vibrira:

- Provjerite površinu na kojoj stoji ventilator. Uređaj postavite na ravnu i čvrstu podlogu.
- Provjerite vijčane spojeve, a posebno one između jedinice ventilatora i noge. Po potrebi pritegnite vijke.
- Provjerite eventualne nečistoće na lopaticama ventilatora te ih po potrebi očistite.
- Možda lopatice ventilatora nisu centrirane. Obratite se servisnoj službi. Uređaj po potrebi odnesite na popravak u ovlaštenu elektroinstalaterski servis ili proizvođaču.

Ventilator mijenja položaj tijekom rada:

- Provjerite čvrst dosjed kočnica te ih po potrebi zategnite.

Mala količina potisnutog zraka:

- Provjerite je li zaštitna rešetka začepljena te je po potrebi očistite.

Uređaj nakon provjere ne funkcionira besprijekorno:

Obratite se servisnoj službi. Uređaj po potrebi odnesite na popravak u ovlaštenu elektroinstalaterski servis ili proizvođaču.

Održavanje**Radovi prije početka održavanja****Upozorenje na električni napon**

Mrežni utikač nemojte dodirivati vlažnim ili mokrim rukama.

- Isključite uređaj.
- Uvijek obratite pažnju na netipične zvukove i u slučaju nedoumice obratite se specijaliziranom trgovcu.
- Mrežni kabel izvucite iz utičnice tako da ga uhvatite za utikač.

**Upozorenje na električni napon**

Radnje, koje zahtijevaju otvaranje kućišta, smiju provoditi samo ovlaštenu specijalizirani servisi ili proizvođač.

Čišćenje kućišta

Kućište očistite navlaženom mekom krpom koja ne ostavlja vlakna. Pazite da u kućište ne uđe vlaga. Pazite da vlaga ne može doći u dodir s električnim komponentama. Krpu nemojte navlaživati agresivnim sredstvima za čišćenje kao što su raspršivači, otapala, sredstva za čišćenje koja sadrže alkohol i sredstva za ribanje.

Čišćenje ventilatora i unutrašnjosti uređaja**Upozorenje**

Pri uključenju komprimiranog zraka postoji opasnost uslijed izlaska komprimiranog zraka.

Crijevo za komprimirani zrak držite podalje od tijela.

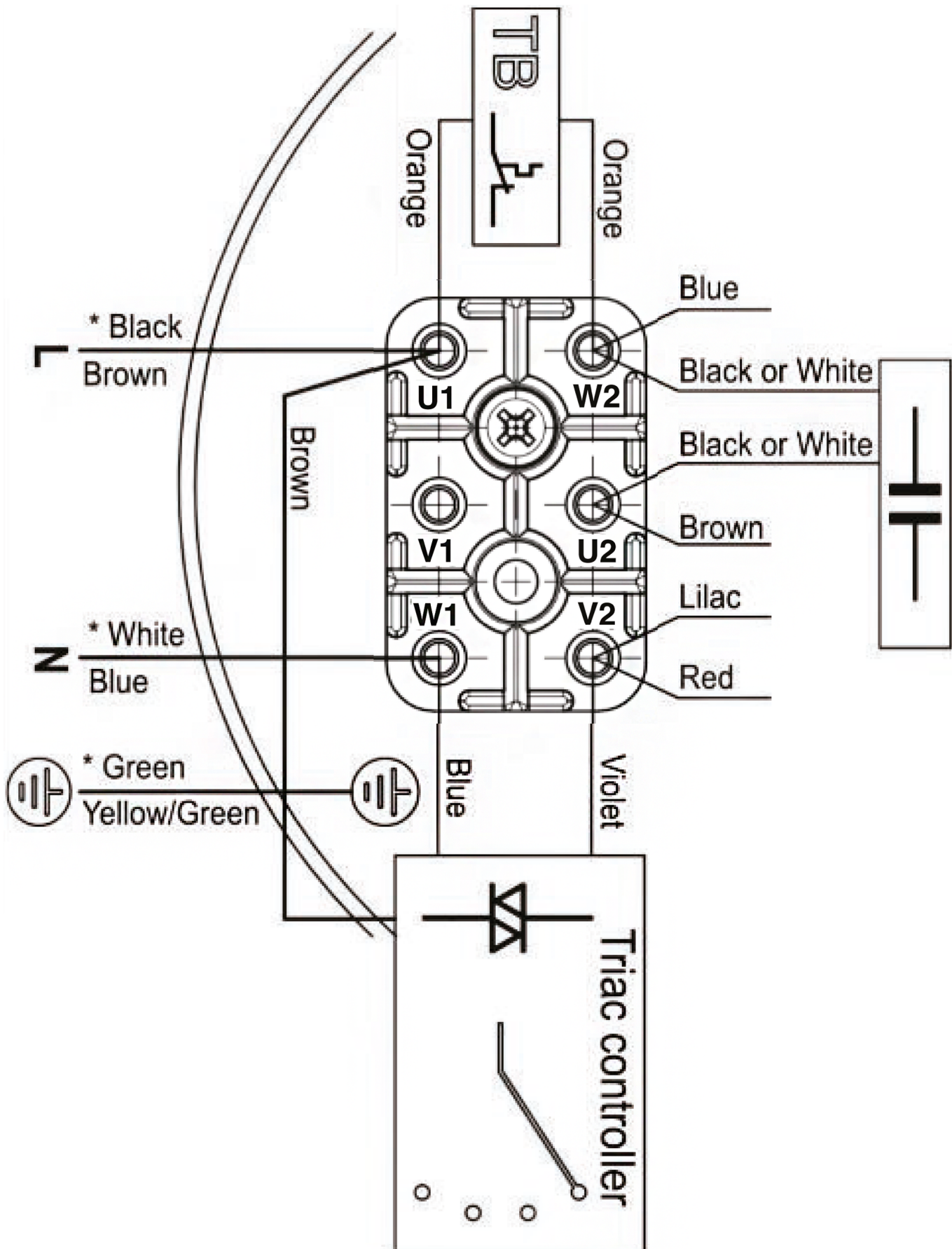
Crijevo za komprimirani zrak ne smije se usmjeravati prema ljudima.

- Prije i nakon svake uporabe provjerite jesu li ventilator i zaštitna rešetka u besprijekornom stanju.
- Nakon svake uporabe očistite ventilator.
- Za uklanjanje djelića, vlakana, prljavštine i prašine s motora, kola ventilatora i zaštitne rešetke upotrebljavajte komprimirani zrak. Za čišćenje ventilatora nikada nemojte upotrebljavati visokotlačni čistač.
- Uređaj inače ne zahtijeva održavanje.

Tehnički prilog
Tehnički podatci

Parametar	Vrijednost		
Model	TTV 4500	TTV 4500 HP	TTV 7000
Broj artikla	1.510.000.010	1.510.000.012	1.510.000.030
Količina zraka, stupanj 1	2000 m ³ /h	1500 m ³ /h	2500 m ³ /h
Količina zraka, stupanj 2	3700 m ³ /h	3000 m ³ /h	5000 m ³ /h
Količina zraka, stupanj 3	5100 m ³ /h	4800 m ³ /h	7400 m ³ /h
Nazivna količina zraka	3.200 m ³ /h @ 85 Pa	2.850 m ³ /h @ 155 Pa	4.450 m ³ /h @ 95 Pa
Struja zraka	ispuhuje/usisava	ispuhuje/usisava	ispuhuje/usisava
Brzina izlaženja zraka	10 m/s (36 km/h)	9,3 m/s (33,5 km/h)	9,3 m/s (33,5 km/h)
Domet (@ v=0,5 m/s)	47,5 m	44,3 m	54,7 m
Tlak zraka, maks.	85 Pa	155 Pa	95 Pa
Temperatura medija, maks.	45 °C	45 °C	45 °C
Mrežni priključak	1/N/PE ~ 230 V / 50 Hz	1/N/PE ~ 230 V / 50 Hz	1/N/PE ~ 230 V / 50 Hz
Potrošnja struje	0,246 kW	0,266 kW	0,32 kW
Osigurač	3,15 A	3,15 A	3,15 A
Vrsta zaštite	IP 55	IP 55	IP 55
Razina zvuka, maks. (razmak 3 m)	53 dB(A)	64 dB(A)	58 dB(A)
Mobilnost	nosiv/složiv	nosiv/složiv	nosiv/složiv
Priključak za crijevo s adapterom za crijevo* i/ili kombiniranim razdjelnikom**	450 mm * **/ 8 x 100 mm**	450 mm * **/ 8 x 100 mm**	560 mm */ -
Dopušteni uvjeti okoline	- 25°C do + 40°C	- 25°C do + 40°C	- 25°C do + 40°C
Dimenzije (duljina x širina x dubina)	358 x 515 x 520 (mm)	358 x 515 x 520 (mm)	365 x 620 x 620 (mm)
Minimalni razmak od zidova i predmeta			
gore (A):	0,5 m	0,5 m	0,5 m
straga / usisna strana (B):	3,0 m	3,0 m	3,0 m
bočno (C):	0,5 m	0,5 m	0,5 m
sprijeda (D):	0,5 m	0,5 m	0,5 m
Težina	13 kg	13,5 kg	15 kg

Shema spoja
TTV 4500 / TTV 4500 HP / TTV 7000

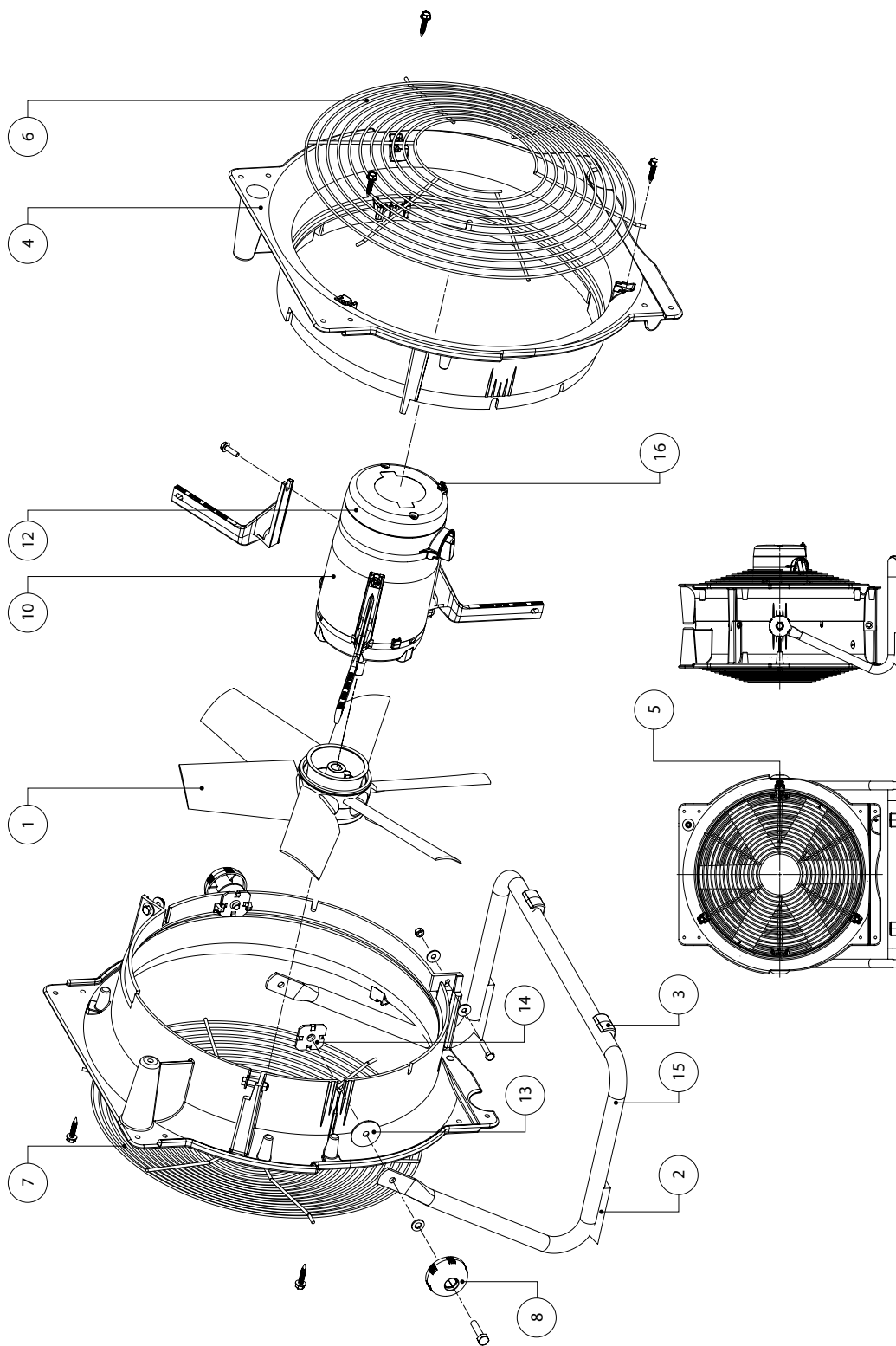


Eksplozivni crtež TTV 4500



Informacija

Brojevi pozicija rezervnih dijelova razlikuju se od brojeva pozicija sastavnih elemenata u uputama.



Popis rezervnih dijelova TTV 4500

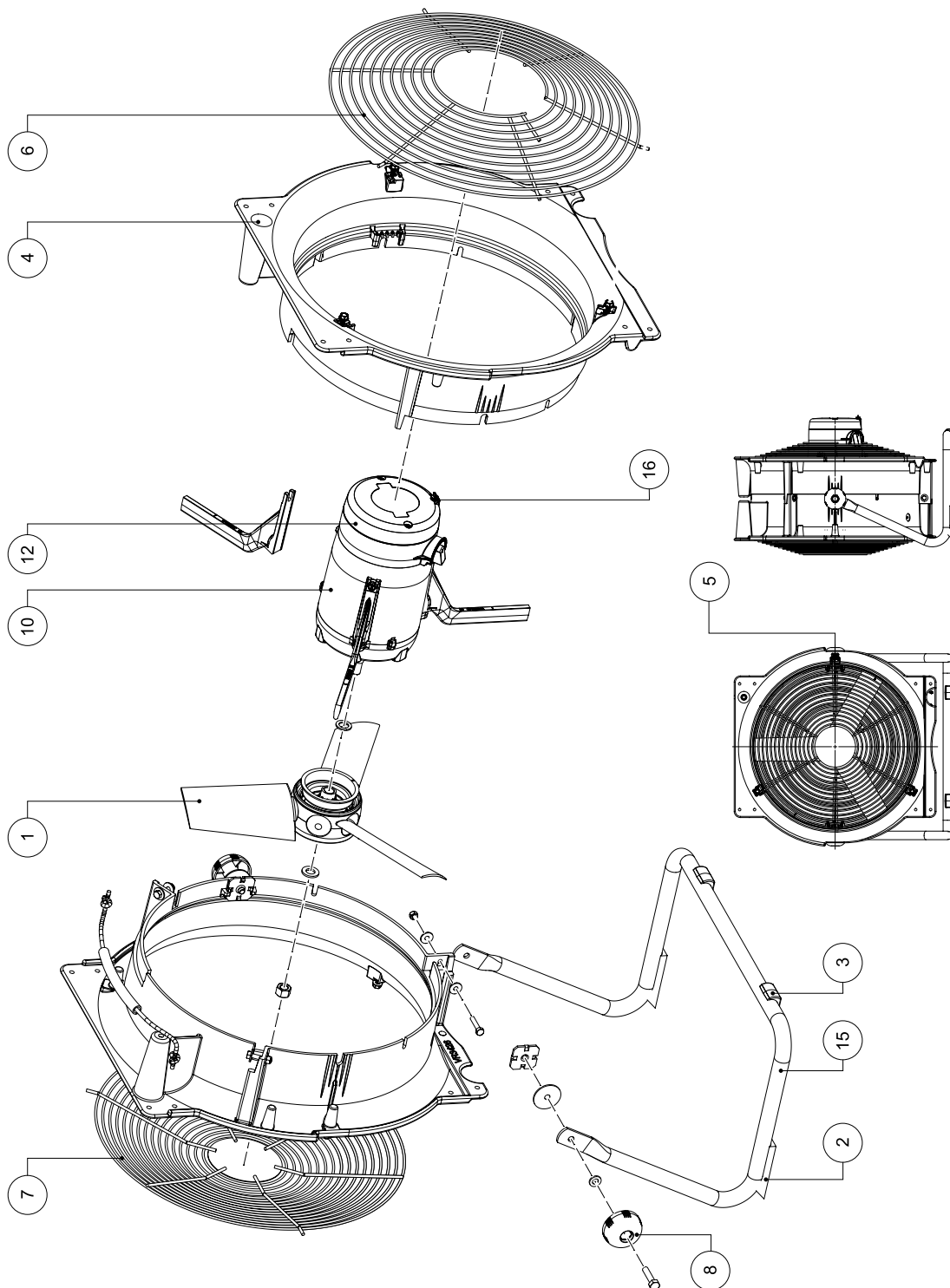
Br.	Naziv	Broj artikla	Br.	Naziv	Broj artikla
1	Fan rotor	7310000634	9	Condensator 4uF motor	7140000564
2	Rubber feet back	7300001246	10	Motor 4E40	7110000157
3	Rubber feet front	7300001245	11	Connector assembly kit TTV-series	7320001271
4	Housing	7310000936	12	Switch	7130000060
5	Safety clamp grid BVWP0023 TTV-series	7310000642	13	Rubber washer	7330001155
6	Safety grid airinlet	7242000638	14	Plastic washer	7310001154
7	Safety grid airoutlet	7242000639	15	Tube feet	7240000937
8	Fixing knob TTV-series	7310000710	16	Condense plug	7300001248

Eksplzivni crtež TTV 4500 HP



Informacija

Brojevi pozicija rezervnih dijelova razlikuju se od brojeva pozicija sastavnih elemenata u uputama.



Popis rezervnih dijelova TTV 4500 HP

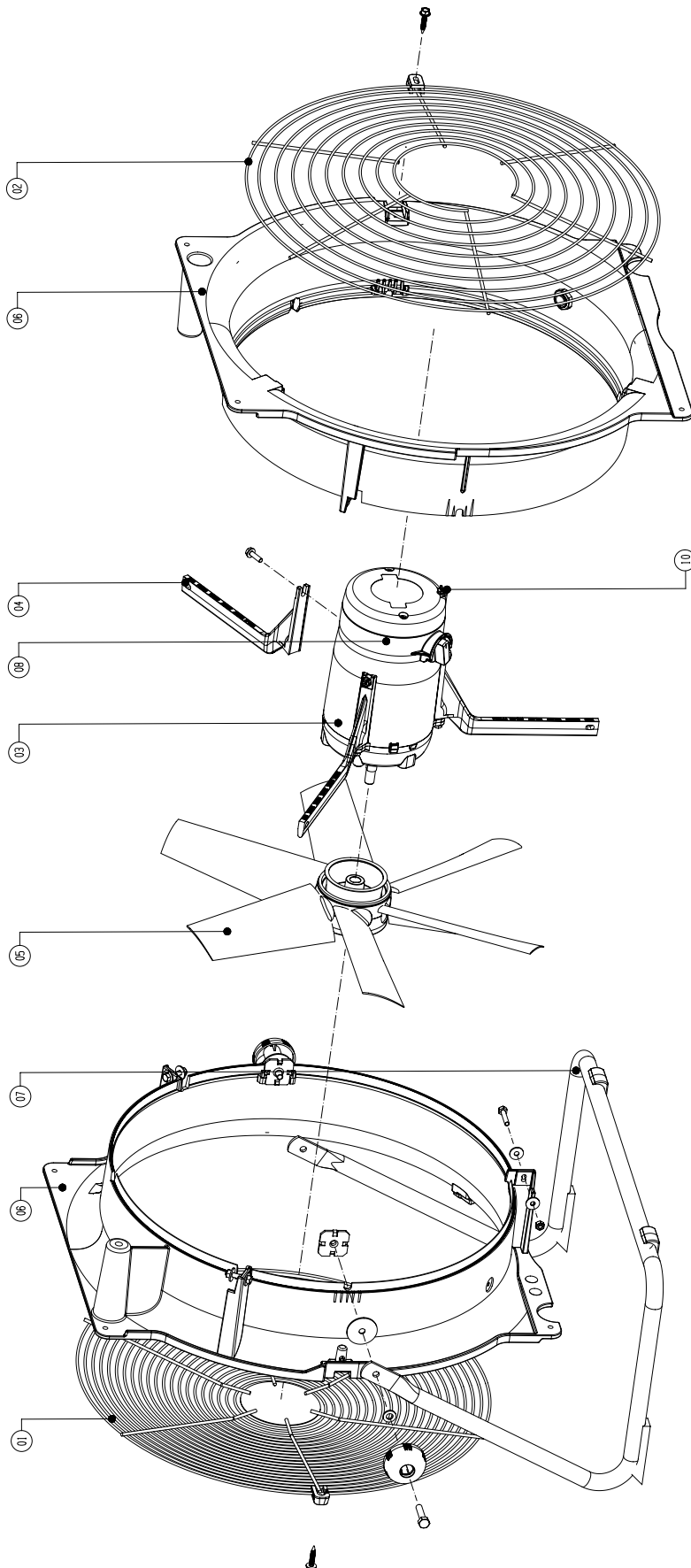
Br.	Naziv	Broj artikla	Br.	Naziv	Broj artikla
1	Fan rotor	--	9	Condensator 5uF motor	7140000563
2	Rubber feet back	7300001246	10	Motor 4E40	7110000157
3	Rubber feet front	7300001245	11	Connector assembly kit TTV-series	7320001271
4	Housing	7310000936	12	Switch	7130000064
5	Safety clamp grid BVWP0023 TTV-series	7310000642	13	Rubber washer	7330001155
6	Safety grid airinlet	7242000638	14	Plastic washer	7310001154
7	Safety grid airoutlet	7242000639	15	Tube feet	7240000937
8	Fixing knob TTV-series	7310000710	16	Condense plug	7300001248

Eksplozivni crtež TTV 7000



Informacija

Brojevi pozicija rezervnih dijelova razlikuju se od brojeva pozicija sastavnih elemenata u uputama.



Popis rezervnih dijelova TTV 7000

Br.	Naziv	Broj artikla	Br.	Naziv	Broj artikla
01	Wire guard impeller side	7242000646	06	Housing (set, 2 pieces)	7310000939 (Ventilator) + 7310000938 (Motor)
02	Wire guard motor side	7242000645	07	Frame	7240000939
03	Motor	7110000156	08	Controller (under cap)	*)
04	Bracket	*)	10	Condense plug	7300001248
05	Impeller	7310000633			

*) Na upit

Uklanjanje

Ambalažni materijal uvijek zbrinite ekološki prihvatljivo i u skladu s lokalnim propisima o zbrinjavanju.



Simbol prekrižene kante za smeće na električnom ili elektroničkom otpadnom uređaju potječe iz Direktive 2012/19/EU. On kazuje da se taj uređaj na kraju životnog vijeka ne smije zbrinjavati preko kućnog otpada. Za besplatan povrat postoje skupljališta starih električnih i elektroničkih uređaja u vašoj blizini. Adrese možete dobiti u svojoj gradskoj odnosno općinskoj upravi. Na mrežnoj stranici <https://hub.trotec.com/?id=45090> možete se informirati o ostalim mogućnostima povrata u brojim državama članicama EU-a. U suprotnom se obratite ovlaštenom poduzeću za oporabu otpadne električne i elektroničke opreme u vašoj zemlji.

Zasebnim skupljanjem otpadne električne i elektroničke opreme valja omogućiti ponovnu uporabu, oporabu materijala odnosno ostale oblike uporabe starih uređaja te izbjeći negativne posljedice pri zbrinjavanju opasnih tvari koje se možda nalaze u tim uređajima i koje mogu utjecati na okoliš i ljudsko zdravlje.

Izjava o sukladnosti

Prijevod originalne izjave o sukladnosti u smislu Direktive EZ o strojevima 2006/42/EZ Prilog II. dio 1 odjeljak A

Mi, Trotec GmbH, ovime pod punom odgovornošću izjavljujemo da je proizvod naveden u nastavku razvijen, konstruiran i proizveden u skladu sa zahtjevima Direktive o strojevima u verziji 2006/42/EZ.

Model proizvoda / proizvod: TTV 4500
TTV 4500 HP
TTV 7000

Tip proizvoda: aksijalni ventilator

Godina proizvodnje od: 2023

Odgovarajuće direktive EU-a:

- 2011/65/EU
- 2012/19/EU
- 2014/30/EU

Primijenjene usklađene norme:

- EN IEC 63000:2018
- EN ISO 11201:2010
- EN ISO 11203:2009/A1:2020
- EN ISO 11204:2010
- EN ISO 12100:2010
- EN ISO 13732-1:2008
- EN ISO 13854:2019
- EN ISO 13857:2019
- EN ISO 14120:2015
- EN 60204-1:2018
- EN 61000-6-2:2005/AC:2005
- EN 61000-6-4:2007/A1:2011
- EN 61800-3:2004/A1:2012

Primijenjene nacionalne norme i tehničke specifikacije:

- EN IEC 61000-6-2:2019
- EN IEC 61000-6-4:2019
- EN IEC 61800-3-2018
- EN ISO 12499:2008
- EN ISO 13857:2008
- EN ISO 5801:2017
- EN 349:1993/A1:2008
- EN 50581:2012
- EN 60204-1:2006/AC:2010
- ISO 13348:2007
- ISO/TR 14121-2:2012
- ISO 9001:2015

Proizvođač i ime osobe odgovorne za tehničku dokumentaciju:

Trotec GmbH
Grebener Straße 7, D-52525 Heinsberg
Telefon: +49 2452 962-400
E-pošta: info@trotec.de

Mjesto i datum izdavanja:
Heinsberg, 03.08.2023



Joachim Ludwig, direktor

Trotec GmbH

Grebbener Str. 7
D-52525 Heinsberg

☎ +49 2452 962-400

☎ +49 2452 962-200

✉ info@trotec.com

www.trotec.com