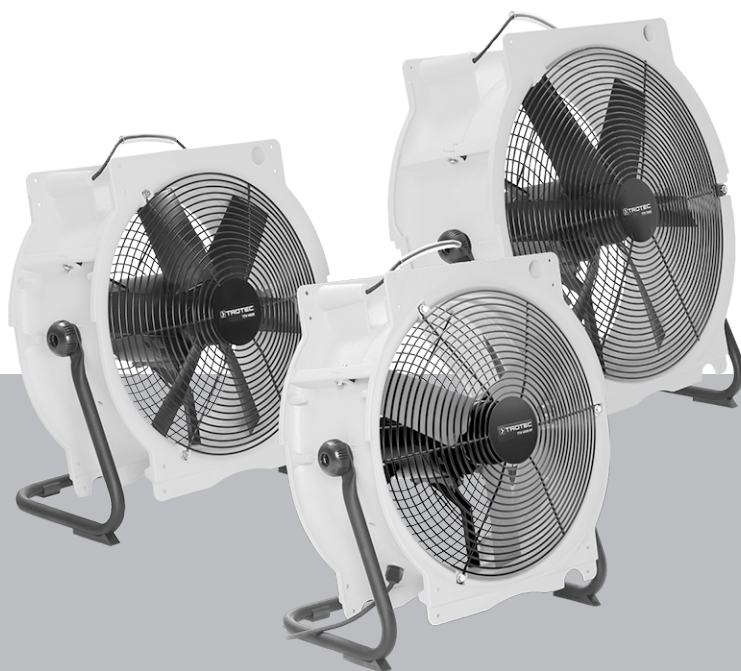


# TTV 4500 / TTV 4500 HP / TTV 7000

CS

PŘEKLAD PŮVODNÍHO  
NÁVODU K POUŽÍVÁNÍ  
AXIÁLNÍ VENTILÁTOR



## Obsah

Pokyny k používání tohoto návodu .....	2
Bezpečnost .....	2
Informace o přístroji.....	4
Transport a skladování.....	5
Instalace a uvedení do provozu .....	5
Ovládání .....	6
Doobjednatelné příslušenství.....	7
Chyby a poruchy .....	7
Údržba.....	8
Technická příloha.....	9
Likvidace.....	17
Prohlášení o shodě .....	17

## Pokyny k používání tohoto návodu

### Symbody



#### Varování před elektrickým napětím

Tento symbol označuje, že existují rizika pro život a zdraví osob, způsobená elektrickým napětím.



#### Výstraha

Signální slovo označuje nebezpečí se střední úrovní rizika, které může mít v případě zanedbání za následek vážné zranění nebo smrt.



#### Pozor

Signální slovo označuje nebezpečí s nízkou úrovní rizika, které může mít v případě zanedbání za následek malé nebo středně těžké zranění.

#### Upozornění

Signální slovo poukazuje na důležité informace (např. na škody na majetku), ale nikoli na nebezpečí.



#### Info

Pokyny s tímto symbolem vám pomohou provádět vaše činnosti rychle a spolehlivě.



#### Postupujte dle návodu

Pokyny s tímto symbolem upozorňují, že je nutné dodržovat návod.

Aktuální verzi tohoto návodu k obsluze si můžete stáhnout z následujícího odkazu:

TTV 4500



<https://hub.trotec.com/?id=42498>

TTV 4500 HP

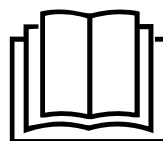


<https://hub.trotec.com/?id=42499>

TTV 7000



<https://hub.trotec.com/?id=42500>



## Bezpečnost

**Tento návod si před uvedením do provozu/použitím přístroje pečlivě prostudujte a uchovávejte jej vždy v bezprostřední blízkosti místa instalace, příp. u přístroje!**



#### Výstraha

**Přečtěte si všechny bezpečnostní pokyny a upozornění.**

Při nedodržení bezpečnostních pokynů a instrukcí může dojít k úrazu elektrickým proudem, požáru a/ nebo k těžkým zraněním.

**Dodržujte všechny bezpečnostní pokyny a upozornění.**

Tento přístroj mohou používat děti od 8 let věku, dále pak osoby s omezenými psychickými, sensorickými a mentálními schopnostmi nebo postižením, případně s nedostatečnými zkušenostmi nebo vědomostmi, jestliže jej budou používat pod dohledem odpovědné osoby, nebo pokud budou proškoleny v bezpečné obsluze přístroje a přitom budou chápat nebezpečí, vyplývající z jeho užívání.

Tento přístroj není hračka pro děti. Čištění a uživatelskou údržbu nesmějí provádět děti bez dozoru.

- Nepoužívejte přístroj ve místnostech ani prostorách s rizikem exploze, ani je v nich neinstalujte.

- Neprovozujte přístroj v agresivní atmosféře.
- Přístroj nainstalujte nastojato na vodorovnou stabilní plochu takovým způsobem, aby nemohlo dojít k jeho převržení.
- Dodržujte minimální vzdálenost 3 m mezi stěnami, předměty a stranou sání.
- Po vlhkém čištění nechte přístroj vyschnout. Nikdy jej neprovozujte ve vlhkém stavu.
- Přístroj neprovozujte ani neobsluhujte, máte-li mokré nebo vlhké ruce.
- Nevystavujte přístroj přímému vodnímu proudu.
- Nikdy do přístroje nestrkejte předměty ani končetiny.
- Přístroj během provozu nikdy nezakrývejte.
- Nesedejte na přístroj.
- Přístroj není hračka. K přístroji nesmějí mít přístup děti a zvířata.
- Před každým použitím zkontrolujte, zda přístroj, jeho příslušenství a přípojně části nevykazují poškození. Nepoužívejte vadné přístroje ani jejich části.
- Zajistěte, aby veškeré elektrické kabely mimo přístroj byly chráněny proti poškození (např. zvířaty). Přístroj nikdy nepoužívejte, pokud jsou elektrický kabel nebo síťová přípojka poškozené!
- Elektrická síťová přípojka musí odpovídat údajům v příloze „Technické údaje“.
- Síťovou vidlici zasuněte do řádně jištěné zásuvky.
- Prodlužovací kabely k síťovému kabelu volte s ohledem na technické údaje. Prodlužovací kabel vždy zcela rozvíňte. Zabraňte elektrickému přetížení.
- Před prováděním údržby, ošetřování nebo opravy přístroje vytáhněte síťový kabel ze zásuvky elektrické sítě, a to uchopením a vytažením zástrčky.
- Když přístroj nepoužíváte, vypněte jej a vytáhněte síťový kabel ze zásuvky.
- Přístroj nepoužívejte, pokud zjistíte poškození síťové zástrčky nebo síťových kabelů.  
Je-li napájecí síťový kabel tohoto přístroje poškozen, musí být vyměněn výrobcem nebo jeho servisní službou, případně podobně kvalifikovanou osobou, aby se předešlo rizikům.  
Vadné napájecí síťové kabely představují vážné nebezpečí ohrožující zdraví!
- Při instalaci přístroje dodržujte minimální vzdálenosti od stěn a předmětů, jakož i skladovací a provozní podmínky podle přílohy „Technické údaje“.
- Zajistěte, aby sací a výfukový otvor byly volné.
- Zajistěte, aby v bezprostředním okolí přívodu a výstupu vzduchu nebyly volné předměty ani nečistoty.
- Chraňte sebe a své okolí před zvířenými částicemi.
- Neodborná instalace může vést ke vzniku požáru, zásahu elektrickým proudem nebo závažným poraněním.

## Použití přístroje v souladu s jeho určením

Přístroj používejte výhradně pro větrání a odvětrávání, cirkulaci vzduchu a odsávání prachu nebo k transportu vzduchu, a to při dodržení technických údajů a bezpečnostních pokynů.

Přístroj je koncipován pro silnou, velkoobjemovou cirkulaci vzduchu, např. pro zrychlené vysoušení budov a místností. Ventilátor lze používat v kombinaci s různými součástmi příslušenství.

Jakékoli jiné použití, než je zamýšlené použití, se považuje za nesprávné použití.

## Předvídatelné nesprávné použití

- Přístroj není vhodný k instalaci v kapalinách nebo na zaplaveném či bahnitém podkladu.
- Neprovádějte žádné svévolné konstrukční změny ani nástavby či přestavby přístroje.

## Kvalifikace personálu

Osoby používající tento přístroj musí:

- si musejí být vědomy rizik, které mohou vzniknout při používání vysoce výkonných zařízení.
- si musejí prostudovat návod a porozumět mu, zvláště kapitole "Bezpečnost".

## Další nebezpečí



### Varování před elektrickým napětím

Práce na elektrických konstrukčních částech smí provádět pouze autorizovaná odborná firma!



### Varování před elektrickým napětím

Před zahájením veškerých prací vytáhněte síťovou zástrčku ze síťové zásuvky!

Nedotýkejte se síťové zástrčky vlhkýma ani mokřýma rukama.

Vytáhněte síťový kabel ze zásuvky elektrické sítě, a to uchopením za zástrčku.



### Výstraha

Pokud tento přístroj používají nezaškolené osoby nesprávně nebo jinak než k určenému účelu, může představovat nebezpečí! Dbejte na kvalifikaci personálu!



### Výstraha

Přístroj není hračka a nepatří do rukou dětem.



### Výstraha

Nebezpečí udušení!

Nenechávejte volně ležet obalový materiál. Mohl by být nebezpečný pro děti.



**Pozor**

Hrozí nebezpečí zranění vířícími částmi kvůli silnému proudění vzduchu.  
Před zapnutím přístroje se přesvědčte, že se v blízkosti vstupu a výstupu vzduchu nenacházejí žádné neupravené předměty (kusy oděvů, vlasy...)!



**Pozor**

Ponechte volný prostor minimálně do vzdálenosti 3 m od strany sání!

**Upozornění**

K čištění přístroje nepoužívejte intenzivní čističe, abrazivní prostředky ani rozpouštědla.

**Chování v případě havárie**

1. V případě nouze odpojte přístroj od napájení: Vypněte přístroj a vytáhněte síťovou vidlici.
2. Odvedte osoby z nebezpečného prostoru.
3. Vadný přístroj nepřipojujte zpět k síťové přípojce.

**Informace o přístroji**

**Popis přístroje**

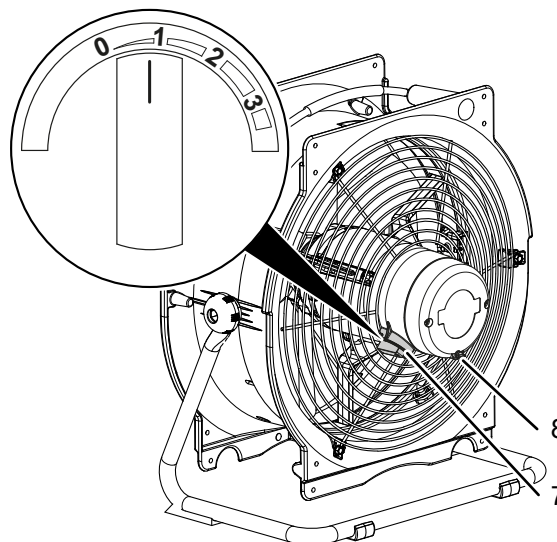
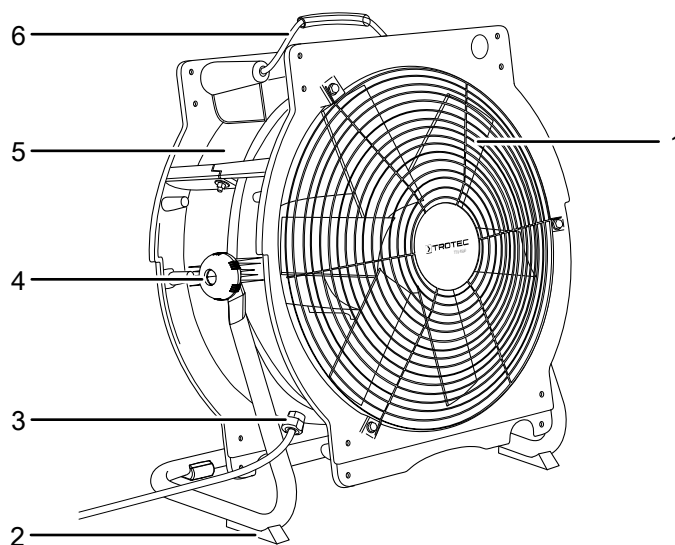
Axiální ventilátory TTV 4500 / TTV 4500 HP / TTV 7000 jsou dimenzovány pro vysoký objemový proud vzduchu, model TTV 4500 HP ještě navíc pro výrazně vysoký tlak vzduchu i při dlouhých trasách přepravy vzduchu.

Přístroj má druh krytí IP55, a je proto vhodný pro použití v interiéru i venku na volném prostranství.

Rychlost ventilátoru lze nastavit ve 3 stupních.

Přístroje lze v závislosti na jejich typu rozšířit celou řadou příslušenství. Je možné např. použít jeden nebo dva hadicové adaptéry pro připojení hadic pro přepravu vzduchu a/nebo prachových vaků. Dále je možné u některých konstrukčních velikostí připojit kombinovaný rozdělovač, např. pro rozvádění vzduchu až osmi hadicemi.

**Vyobrazení přístroje**



Č.	Označení
1	Výfukový otvor
2	Noha (nastavitelná)
3	Síťový kabel s ochranným konektorem Schuko
4	Stavěcí šroub
5	Skříň
6	Transportní rukojeť
7	Stupňový spínač <i>Stupeň ventilace</i>
8	Zátka odtoku kondenzátu

## Transport a skladování

### Upozornění

Pokud je přístroj skladován nebo přepravován neodborně, může dojít k jeho poškození. Respektujte informace o transportu a skladování přístroje.

### Transport

**Před** každým transportem dbejte následujících pokynů:

- Vypněte přístroj.
- Vytáhněte síťový kabel ze zásuvky elektrické sítě, a to uchopením za zástrčku.
- Přístroj je pro snazší transport vybaven transportní rukojetí.
- Netahejte za síťový kabel!

**Po** každém transportu dodržujte následující pokyny:

- Přístroj po transportu postavte zpříma.

### Skladování

Pokud přístroj nepoužíváte, dodržujte tyto skladovací podmínky:

- Přístroj skladujte v suchém prostředí, chráněný proti mrazu a horku.
- Přístroj skladujte ve vzpřímené poloze a na bezprašném místě, chráněném před přímým slunečním světlem.
- Přístroj případně ochraňte proti vniknutí prachu zakrytím vhodným obalem.
- Lze stohovat až 3 přístroje nad sebou.



### Info

Pokud jsou přístroje stohovány nad sebou, nesmí se uvádět do provozu. Při stohování není možné efektivní využití přístrojů.

## Instalace a uvedení do provozu

### Rozsah dodávky

- 1 x zařízení
- 1x stojanová noha
- 2x stavěcí šroub
- 2x velký podložka
- 2x malý podložka
- 1 x návod k obsluze

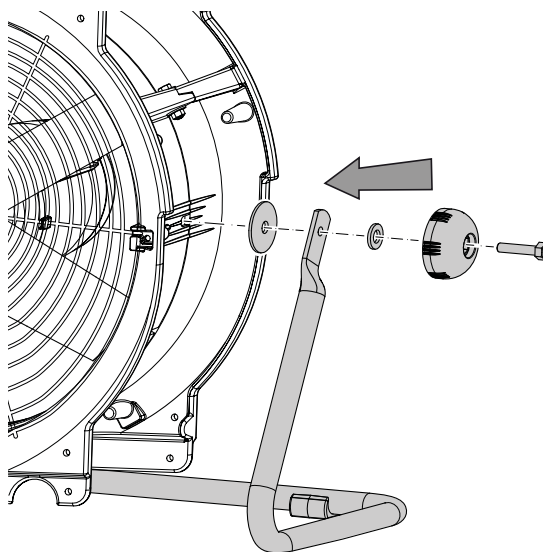
### Rozbalení přístroje

1. Otevřete krabici a vyjměte přístroj.
2. Odstraňte z přístroje veškeré obaly.
3. Síťový kabel zcela rozviňte. Dbejte na to aby nebyl síťový kabel poškozen a nepoškodte jej při odvíjení.

### Montáž

#### Montáž nohy

1. Upevněte stojanovou nohu, stavěcí šrouby a podložky způsobem zobrazeným na obrázku.

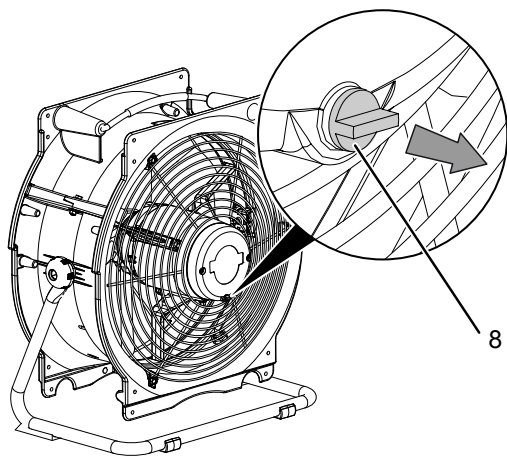


2. Vyzkoušejte, zda stojanová noha pevně sedí.

### Odstranění zátky odtoku kondenzátu

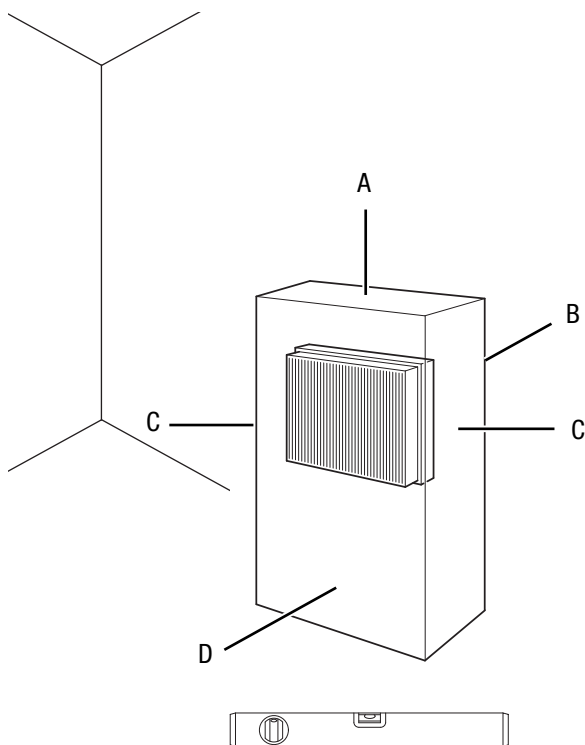
Zátka odtoku kondenzátu, která se nachází v nejnižším bodě motoru, je nutné před uvedením do provozu odstranit. Zátka odtoku kondenzátu uložte na bezpečném místě, abyste ji během čištění a údržby mohli opět nasadit.

1. Odstraňte zátku odtoku kondenzátu.



### Uvedení do provozu

Při instalaci přístroje dbejte na minimální vzdálenost od stěn a předmětů dle kapitoly Technická příloha.



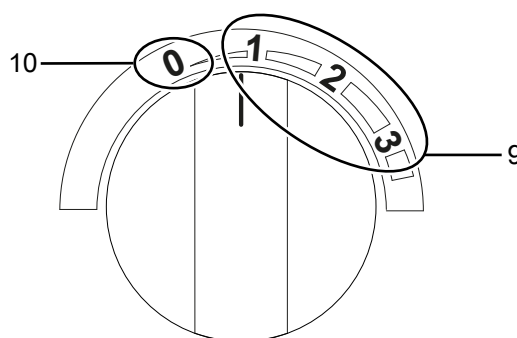
- Před každým uvedením přístroje do provozu zkontrolujte stav síťového kabelu. V případě pochybností, zda je přístroj v bezchybném stavu, zavolejte zákaznický servis.
- Přístroj nainstalujte nastojato na vodorovnou stabilní plochu takovým způsobem, aby nemohlo dojít k jeho převržení.

- Pro umístění přístroje zajistěte pevný, suchý podklad bez vibrací.
- Při instalaci přístroje dodržujte dostatečný odstup od zdrojů tepla.
- Zajistěte, aby sací a výfukový otvor byly volné.
- Zajistěte, aby byly prodlužovací kabely kompletně rozvinuté.
- Síťovou vidlici zasuňte do řádně jištěné zásuvky.

### Ovládání

#### Ovládací prvky

TTV 4500 / TTV 4500 HP / TTV 7000



Č.	Označení	Význam
9	Stupňový spínač <i>Stupeň ventilace</i>	Nastavení rychlosti ventilace:  Stupeň 1 = nízký Stupeň 2 = střední Stupeň 3 = vysoký
10	Stupeň 0	Vypnutí přístroje

#### Zapnutí přístroje

- ✓ Přístroj je připraven k provozu podle popisu v kapitole Montáž a uvedení do provozu.
- 1. Přístroj zapnete nastavením stupňového spínače *Stupeň ventilace* (9) do požadované polohy.

#### Vyřazení z provozu



#### Varování před elektrickým napětím

Nedotýkejte se síťové zástrčky vlhkými nebo mokřkými rukama.

1. Přístroj vypnete nastavením stupňového spínače *Stupeň ventilace* (9) do polohy 0.
2. Vytáhněte síťový kabel ze zásuvky elektrické sítě, a to uchopením za zástrčku.
3. Čištění přístroje provádějte v souladu s pokyny uvedenými v kapitole Údržba.
4. Přístroj skladujte podle kapitoly Skladování.

## Doobjednatelné příslušenství



### Výstraha

Používejte pouze příslušenství a přídatná zařízení, které jsou uvedeny v Návodu k používání. Použití jiných nástrojů, než je doporučeno v Návodu k používání, nebo jiné druhy příslušenství, může znamenat riziko zranění.

### TTV 4500 / TTV 4500 HP

Označení	Číslo artiklu
Hadicový adaptér	6.100.005.010
Kombinovaný rozdělovač	6.100.005.011
Prachový vak třídy M, délka: 3 m	7.160.000.110
Prachový vak třídy M, délka: 5 m	7.160.000.112
Hadice pro transport vzduchu Tronect SP-T, délka: 7,6 m	6.100.001.214
Hadice pro transport vzduchu Tronect TF-L, délka: 5 m	6.100.001.115
Univerzální napínací popruh	6.100.001.995

### TTV 7000

Označení	Číslo artiklu
Hadicový adaptér	6.100.005.020
Prachový vak třídy M, délka: 5 m	7.160.000.112
Hadice pro transport vzduchu Tronect SP-T, délka: 7,6 m	6.100.001.217
Univerzální napínací popruh	6.100.001.995

## Chyby a poruchy

Přístroj byl během výroby několikrát testován, zda bezchybně funguje. Pokud by se však přesto objevily funkční poruchy, zkontrolujte přístroj podle následujícího seznamu.

### Upozornění

Po každé údržbě a opravě vyčkejte minimálně 3 minuty. Teprve poté přístroj znovu zapněte.

### Dmychadlo nepracuje:

- Překontrolujte, zda je přístroj zapnutý.
- Zkontrolujte síťovou přípojku.
- Zkontrolujte poškození síťového kabelu a zástrčky.
- Zkontrolujte zabezpečení sítě ze strany zákazníka.

### Ventilátor běží jen krátce a poté se opět vypne:

- Zkontrolujte, zda není ucpaná ochranná mříž na přívodu vzduchu. V případě potřeby cizí tělesa odstraňte.
- Příp. je poškozené ložisko motoru. Kontaktujte zákaznický servis.

### Motor či ventilátor pracuje hlučně nebo neklidně:

- Ventilátor je znečištěný. Ventilátor vyčistěte podle pokynů uvedených v kapitole Údržba.
- Ventilátor či dmychadlová jednotka jsou poškozené. Kontaktujte zákaznický servis. Popř. předejte přístroj k opravě do autorizované odborné elektro firmy nebo do firmy Trotec.
- Možná je poškozeno ložisko motoru. Kontaktujte zákaznický servis. Popř. předejte přístroj k opravě do autorizované odborné elektro firmy nebo do firmy Trotec.

### Ventilátor vydává zvuky jako při smýkání:

- Listy ventilátoru jsou znečištěné a v jeho rotačním prostoru se nacházejí cizí tělesa. Listy ventilátoru, resp. dmychadlovou jednotku vyčistěte podle pokynů uvedených v kapitole Údržba.
- Listy ventilátoru jsou příp. poškozené. Kontaktujte zákaznický servis. Předejte přístroj k opravě do autorizované odborné elektro firmy v oboru elektro nebo výrobci.

### Ventilátor se silně chvěje:

- Zkontrolujte podložku ventilátoru. Postavte přístroj na rovný a pevný podklad.
- Zkontrolujte šroubové spoje, zejména mezi dmychadlovou jednotkou a nohou. V případě potřeby dotáhněte šrouby.
- Zkontrolujte, zda nejsou lopatky ventilátoru znečištěné, a v případě potřeby je vyčistěte.
- Lopatky ventilátoru mohou být nevyvážené. Kontaktujte zákaznický servis. Případně předejte přístroj k opravě do autorizované odborné elektro firmy nebo výrobci.

**Ventilátor mění během provozu polohu:**

- Zkontrolujte upevnění nožních brzd a v případě potřeby je dotáhněte.

**Dopravované množství vzduchu je malé:**

- Přesvědčte se, zda není ucpaná ochranná mříž, a v případě potřeby ji vyčistěte.

**Přístroj po kontrolách nefunguje bezvadně:**

Kontaktujte zákaznický servis. Předejte přístroj k opravě do autorizované odborné firmy v oboru elektro nebo výrobci.

**Údržba****Činnosti před zahájením údržby****Varování před elektrickým napětím**

Nedotýkejte se síťové zástrčky vlhkými nebo mokřkýma rukama.

- Vypněte přístroj.
- Vždy dávejte pozor na atypické zvuky a v případě potřeby vyhledejte specializovaného prodejce.
- Vytáhněte síťový kabel ze zásuvky elektrické sítě, a to uchopením za zástrčku.

**Varování před elektrickým napětím**

**Činnosti, které vyžadují otevření přístroje, směji provádět výhradně jen autorizované odborné firmy nebo výrobce.**

**Vyčištění skříně**

Plášť přístroje vyčistěte navlhčeným měkkým hadříkem, který nepouští vlákna. Dbejte na to, aby do pláště přístroje nevnikla vlhkost. Dbejte na to, aby se vlhkost nedostala do kontaktu s elektrickými součástmi přístroje. K navlhčení hadříku nepoužívejte žádné agresivní čisticí prostředky, jako jsou například čisticí spreje, rozpouštědla, čističe s obsahem alkoholu nebo abrazivní prostředky.

**Čištění ventilátoru a vnitřku přístroje****Výstraha**

Při zapínání stlačeného vzduchu hrozí nebezpečí zranění v důsledku úniku stlačeného vzduchu.

Udržujte hadici stlačeného vzduchu od těla.

Je zakázáno směřovat hadici stlačeného vzduchu na osoby.

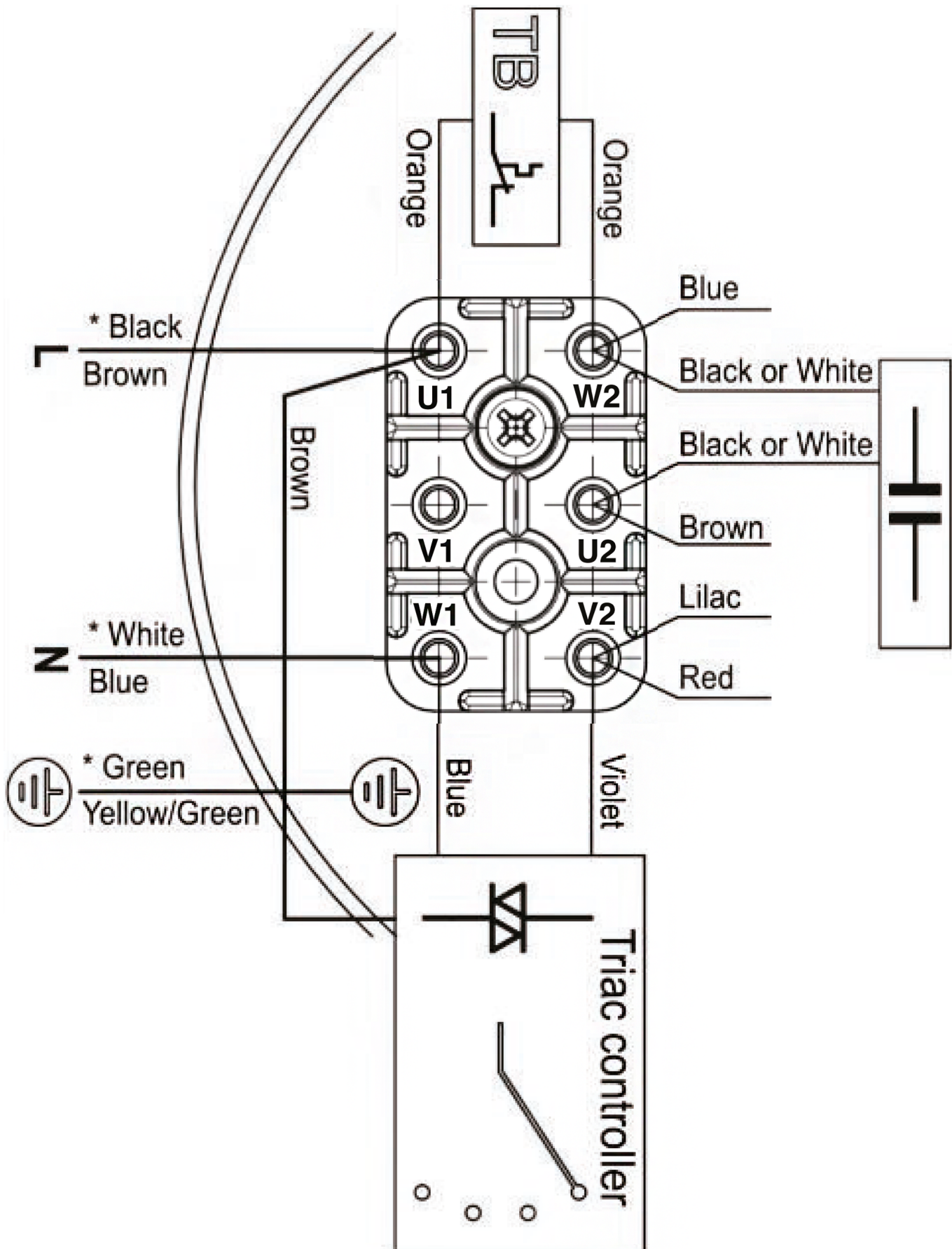
- Zkontrolujte ventilátor a ochrannou mříž před každým použitím i po něm, zda jsou v bezvadném stavu.
- Vyčistěte ventilátor po každém použití.
- Použijte stlačený vzduch, abyste odstranili částice, žmolky, nečistotu a prach z motoru, kola dmyhadla a ochranné mříže. Za žádných okolností nepoužívejte pro vyčištění ventilátoru vysokotlaký čistič.
- Přístroj nevyžaduje žádnou další údržbu.



**Technická příloha**
**Technické údaje**

Parametry	Hodnota		
Model	TTV 4500	TTV 4500 HP	TTV 7000
Číslo artiklu	1.510.000.010	1.510.000.012	1.510.000.030
Množství vzduchu stupně 1	2000 m <sup>3</sup> /h	1500 m <sup>3</sup> /h	2500 m <sup>3</sup> /h
Množství vzduchu stupně 2	3700 m <sup>3</sup> /h	3000 m <sup>3</sup> /h	5000 m <sup>3</sup> /h
Množství vzduchu stupně 3	5100 m <sup>3</sup> /h	4800 m <sup>3</sup> /h	7400 m <sup>3</sup> /h
Nominální množství vzduchu	3 200 m <sup>3</sup> /h @ 85 Pa	2 850 m <sup>3</sup> /h @ 155 Pa	4 450 m <sup>3</sup> /h @ 95 Pa
Proud vzduchu	vyfukovaný/nasávaný	vyfukovaný/nasávaný	vyfukovaný/nasávaný
Výstupní rychlost vzduchu	10 m/s (36 km/h)	9,3 m/s (33,5 km/h)	9,3 m/s (33,5 km/h)
Dosah (@ v=0,5 m/s)	47,5 m	44,3 m	54,7 m
Tlak vzduchu, max.	85 Pa	155 Pa	95 Pa
Max. teplota dopravovaného média, max.	45 °C	45 °C	45 °C
Síťová přípojka	1/N/PE ~ 230 V / 50 Hz	1/N/PE ~ 230 V / 50 Hz	1/N/PE ~ 230 V / 50 Hz
Příkon	0,246 kW	0,266 kW	0,32 kW
Zajištění	3,15 A	3,15 A	3,15 A
Druh krytí	IP 55	IP 55	IP 55
Hlučnost (vzdálenost 3 m)	53 dB(A)	64 dB(A)	58 dB(A)
Mobilita	přenosný/stohovatelný	přenosný/stohovatelný	přenosný/stohovatelný
Hadicová přípojka s hadicovým adaptérem* a/nebo kombinovaným rozdělovačem**	450 mm * **/ 8 x 100 mm**	450 mm * **/ 8 x 100 mm**	560 mm */ -
Přípustné okolní podmínky	- 25°C až + 40°C	- 25°C až + 40°C	- 25°C až + 40°C
Rozměry (délka x šířka x hloubka)	358 x 515 x 520 (mm)	358 x 515 x 520 (mm)	365 x 620 x 620 (mm)
Min. vzdálenost od stěn a předmětů			
nahore (A):	0,5 m	0,5 m	0,5 m
vzadu / strana sání (B):	3,0 m	3,0 m	3,0 m
na straně (C):	0,5 m	0,5 m	0,5 m
vpředu (D):	0,5 m	0,5 m	0,5 m
Hmotnost	13 kg	13,5 kg	15 kg

Schéma zapojení  
TTV 4500 / TTV 4500 HP / TTV 7000

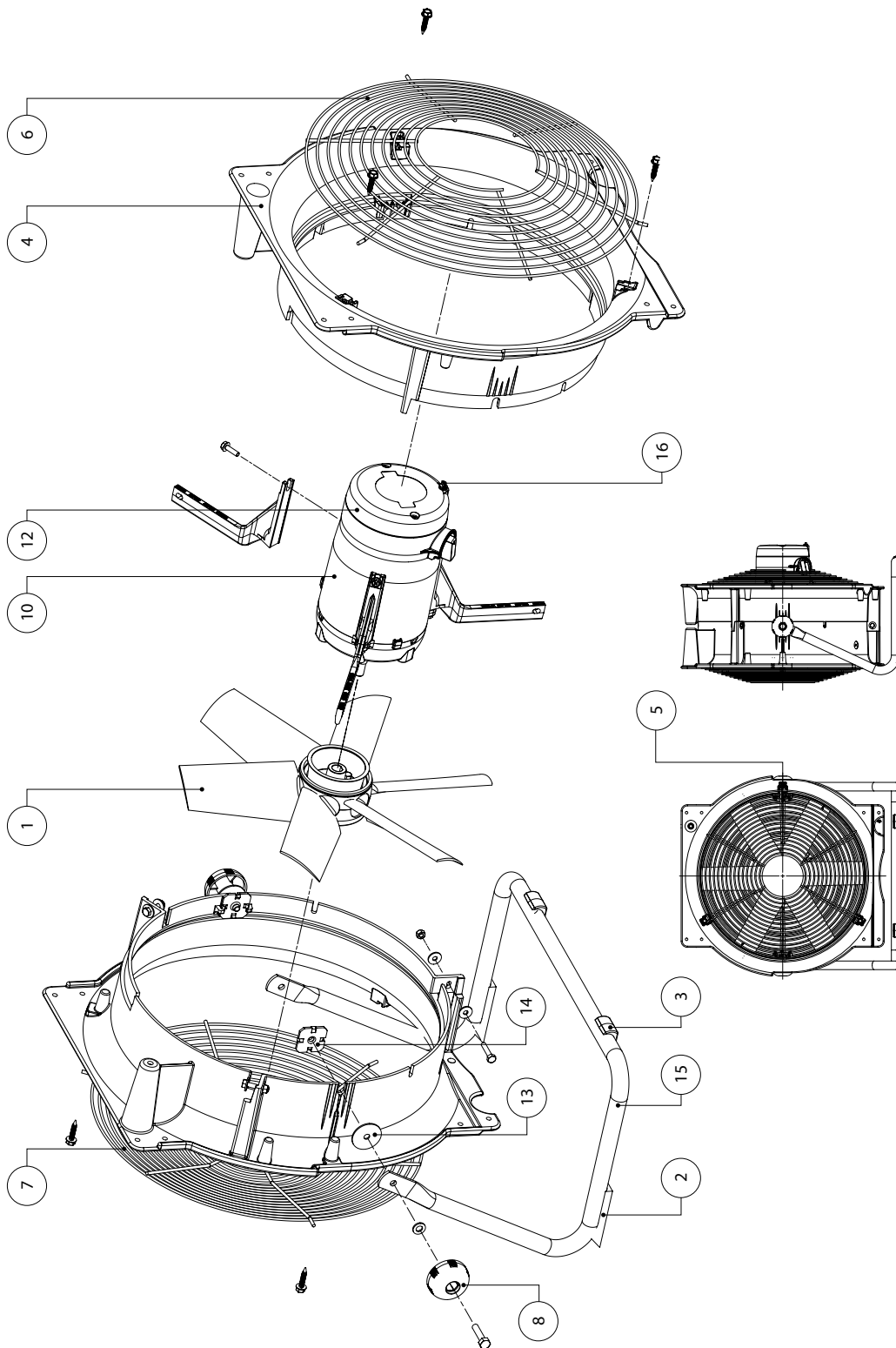


**Rozložený pohled TTV 4500**



**Info**

Číslo položek náhradních dílů se liší od čísel položek součástí uvedených v návodu.



**Seznam náhradních dílů TTV 4500**

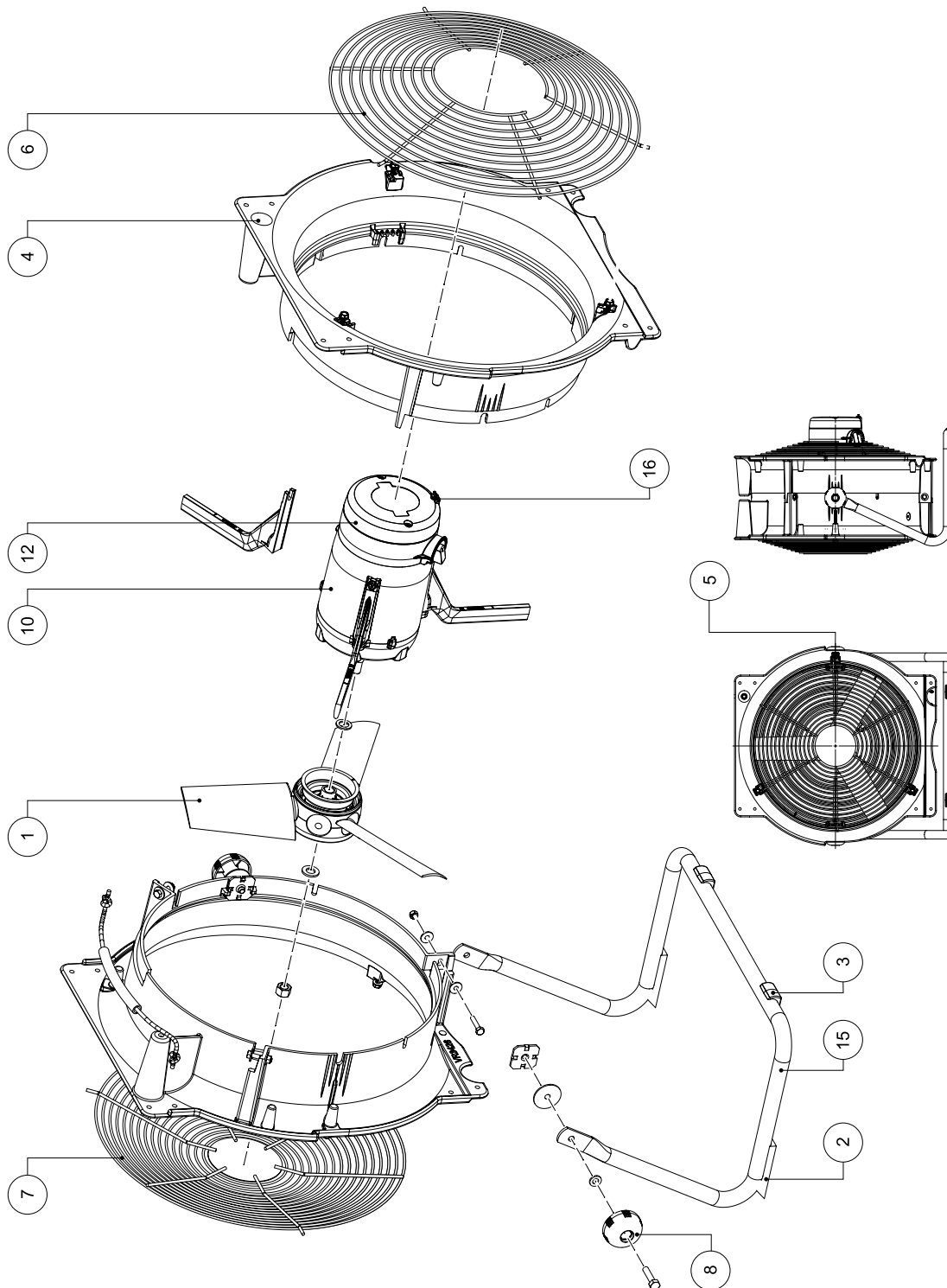
<b>Č.</b>	<b>Označení</b>	<b>Číslo artiklu</b>	<b>Č.</b>	<b>Označení</b>	<b>Číslo artiklu</b>
1	Fan rotor	7310000634	9	Condensator 4uF motor	7140000564
2	Rubber feet back	7300001246	10	Motor 4E40	7110000157
3	Rubber feet front	7300001245	11	Connector assembly kit TTV-series	7320001271
4	Housing	7310000936	12	Switch	7130000060
5	Safety clamp grid BVWP0023 TTV-series	7310000642	13	Rubber washer	7330001155
6	Safety grid airinlet	7242000638	14	Plastic washer	7310001154
7	Safety grid airoutlet	7242000639	15	Tube feet	7240000937
8	Fixing knob TTV-series	7310000710	16	Condense plug	7300001248

**Rozložený pohled TTV 4500 HP**



**Info**

Číslo položek náhradních dílů se liší od čísel položek součástí uvedených v návodu.



**Seznam náhradních dílů TTV 4500 HP**

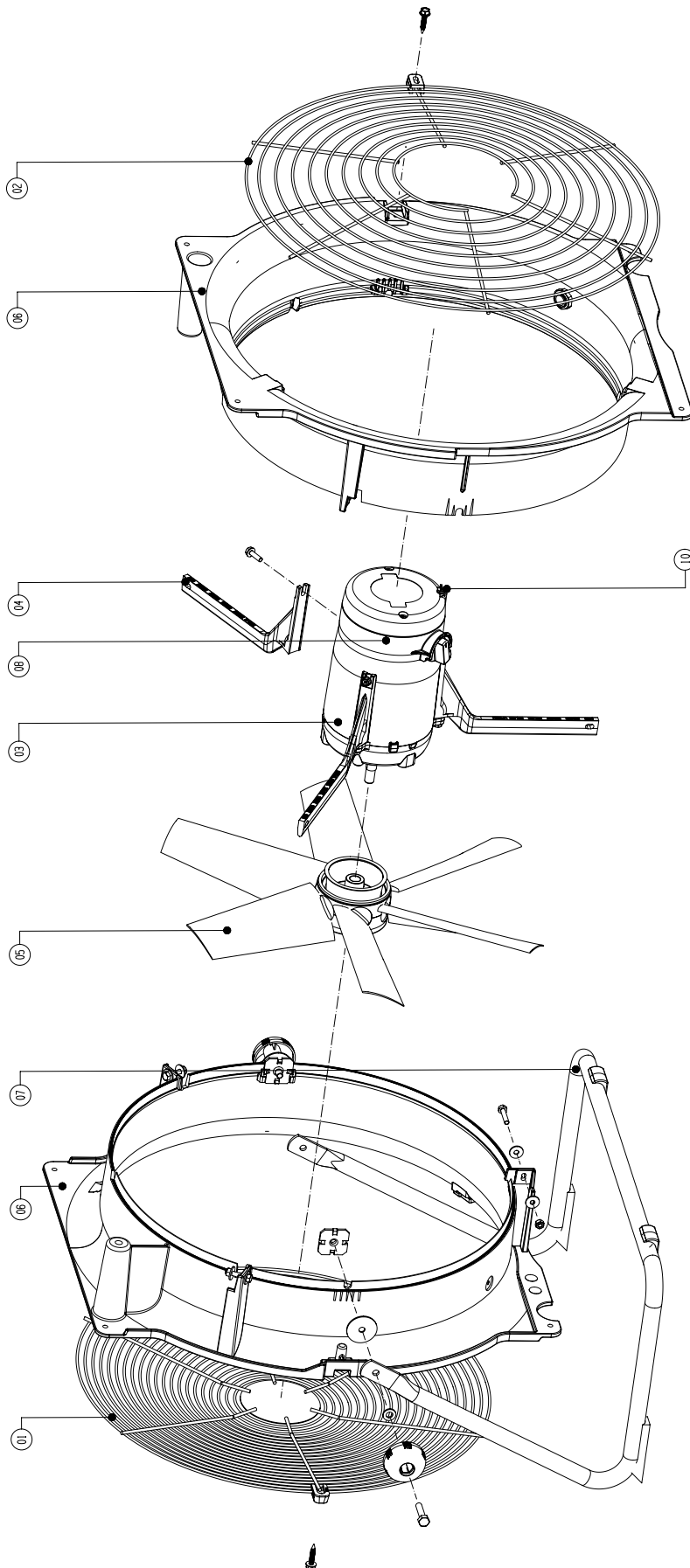
<b>Č.</b>	<b>Označení</b>	<b>Číslo artiklu</b>	<b>Č.</b>	<b>Označení</b>	<b>Číslo artiklu</b>
1	Fan rotor	--	9	Condensator 5uF motor	7140000563
2	Rubber feet back	7300001246	10	Motor 4E40	7110000157
3	Rubber feet front	7300001245	11	Connector assembly kit TTV-series	7320001271
4	Housing	7310000936	12	Switch	7130000064
5	Safety clamp grid BVWP0023 TTV-series	7310000642	13	Rubber washer	7330001155
6	Safety grid airinlet	7242000638	14	Plastic washer	7310001154
7	Safety grid airoutlet	7242000639	15	Tube feet	7240000937
8	Fixing knob TTV-series	7310000710	16	Condense plug	7300001248

**Rozložený pohled TTV 7000**



**Info**

Číslo položek náhradních dílů se liší od čísel položek součástí uvedených v návodu.



**Seznam náhradních dílů TTV 7000**

Č.	Označení	Číslo artiklu	Č.	Označení	Číslo artiklu
01	Wire guard impeller side	7242000646	06	Housing (set, 2 pieces)	7310000939 (Ventilator) + 7310000938 (Motor)
02	Wire guard motor side	7242000645	07	Frame	7240000939
03	Motor	7110000156	08	Controller (under cap)	*)
04	Bracket	*)	10	Condense plug	7300001248
05	Impeller	7310000633			

\*) Na vyžádání



## Likvidace

Obalové materiály vždy likvidujte způsobem šetrným k životnímu prostředí a v souladu s platnými místními předpisy o likvidaci.



Symbol přeškrtnuté popelnice na odpadním elektrickém a elektronickém zařízení (OEEZ) vychází ze směrnice 2012/19/EU. Označuje, že se toto zařízení po ukončení své životnosti nesmí likvidovat do domovního odpadu. Pro účely bezplatného vrácení jsou vám ve vaší blízkosti k dispozici sběrná místa pro staré elektrické nebo elektronické přístroje. Adresy získáte u vašeho městského úřadu nebo podniku komunálních služeb. V mnoha zemích EU se také můžete dozvědět na webu <https://hub.trotec.com/?id=45090> více o dalších možnostech vrácení. Jinak prosím kontaktujte oficiální, ve vaší zemi schválenou firmu zabývající se likvidací použitých přístrojů.

Oddělený sběr starých elektrických a elektronických přístrojů má umožnit jejich opětovné využití, recyklaci materiálů nebo k jiné formy využití starých zařízení, a rovněž zamezit při likvidaci nebezpečných látek, které mohou být obsaženy v zařízení, negativním důsledkům na životní prostředí a vlivům na lidské zdraví.

## Prohlášení o shodě

Překlad originálu prohlášení o shodě ve smyslu směrnice ES o strojních zařízeních 2006/42/ES, příloha II část 1 oddíl A

My, společnost Trotec GmbH, prohlašujeme tímto na vlastní odpovědnost, že níže popsany produkt byl vyvinut, navržen a vyroben v souladu s požadavky směrnice ES o strojních zařízeních 2006/42/ES.

**Model produktu / produkt:** TTV 4500  
TTV 4500 HP  
TTV 7000

**Typ produktu:** axiální ventilátor

**Rok výroby od:** 2023

### Příslušné směrnice EU:

- 2011/65/EU
- 2012/19/EU
- 2014/30/EU

### Použité harmonizované normy:

- EN IEC 63000:2018
- EN ISO 11201:2010
- EN ISO 11203:2009/A1:2020
- EN ISO 11204:2010
- EN ISO 12100:2010
- EN ISO 13732-1:2008
- EN ISO 13854:2019
- EN ISO 13857:2019
- EN ISO 14120:2015
- EN 60204-1:2018
- EN 61000-6-2:2005/AC:2005
- EN 61000-6-4:2007/A1:2011
- EN 61800-3:2004/A1:2012

### Použité národní normy a technické specifikace:

- EN IEC 61000-6-2:2019
- EN IEC 61000-6-4:2019
- EN IEC 61800-3-2018
- EN ISO 12499:2008
- EN ISO 13857:2008
- EN ISO 5801:2017
- EN 349:1993/A1:2008
- EN 50581:2012
- EN 60204-1:2006/AC:2010
- ISO 13348:2007
- ISO/TR 14121-2:2012
- ISO 9001:2015

### Výrobce a jméno zplnomocněného zástupce pro technickou dokumentaci:

Trotec GmbH  
Grebener Straße 7, D-52525 Heinsberg  
Telefon: +49 2452 962-400  
E-mail: [info@trotec.de](mailto:info@trotec.de)

Místo a datum vystavení:

Heinsberg, dne 03.08.2023



Joachim Ludwig, jednatel

Trotec GmbH

Grebener Str. 7  
D-52525 Heinsberg

☎ +49 2452 962-400

☎ +49 2452 962-200

✉ [info@trotec.com](mailto:info@trotec.com)

[www.trotec.com](http://www.trotec.com)