

# DA

OVERSÆTTELSE AF DEN  
ORIGINALE BRUGSANVISNING  
AKSIALVENTILATOR



## Indholdsfortegnelse

Im denne brugsanvisning.....	2
Sikkerhed.....	2
Oplysninger om apparatet.....	4
Transport og opbevaring.....	5
Montering og installation.....	6
Betjening.....	6
Tilbehør, som kan bestilles.....	7
Fejl og driftsforstyrrelser.....	7
Vedligeholdelse.....	8
Teknisk bilag.....	8
Bortskaffelse.....	11
Overensstemmelseserklæring.....	11

## Im denne brugsanvisning

### Symboler



#### Advarsel mod elektrisk spænding

Dette symbol henviser til en fare for personers liv og sundhed på grund af elektrisk spænding.



#### Advarsel

Signalordet betegner en fare med middelsvær risikograd, som, hvis den ikke forhindres, kan føre til døden eller alvorlige kvæstelser.



#### Forsigtig

Signalordet betegner en fare med lav risikograd, som, hvis den ikke forhindres, kan føre til ringe eller moderate kvæstelser.

#### Bemærk

Signalordet henviser til vigtige oplysninger (f.eks. skader på materialer), men ikke til farer.



#### Info

Anvisninger med dette symbol hjælper dig til at udføre dine opgaver hurtigt og sikkert.



#### Følg brugervejledningen

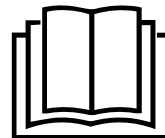
Anvisninger med dette symbol henviser til, at brugsanvisningen skal overholdes.



### Brug høreværn

Anvisninger med dette symbol henviser til, at bruges af høreværn er nødvendig.

Den aktuelle version af brugsanvisningen og EU-overensstemmelseserklæringen kan hentes under følgende link:



TTV 4500 S



<https://hub.trotec.com/?id=42954>

## Sikkerhed

Læs denne vejledning omhyggeligt igennem før ibrugtagning / anvendelse af enheden, og opbevar altid vejledningen i umiddelbar nærhed af opstillingsstedet eller på enheden.



### Advarsel

Læs alle sikkerhedsadvarsler og anvisninger.

Manglende overholdelse af advarsler og anvisninger kan resultere i elektrisk stød, brand og/eller alvorlige personskader.

**Gem alle sikkerhedsadvarsler og anvisninger til fremtidig brug.**

Apparatet kan anvendes af børn over 8 år og personer med reducerede fysiske, sensoriske eller mentale evner eller manglende erfaring og/eller viden, hvis de er under opsyn eller er blevet instrueret i brugen og har forstået farerne, som er forbundet hermed. Børn må ikke lege med apparatet. Rengøring og brugervedligeholdelse må ikke udføres af børn, der ikke er under opsyn.

- Apparatet må ikke bruges eller opstilles i eksplosionsfarlige rum eller områder.
- Anvend ikke enheden i en aggressiv atmosfære.
- Opstil apparatet på stabilt og bæredygtigt underlag.
- Ved normal drift kan der tilsluttes en lufttransportslange eller en støvpose ved luftudgangens åbning.
- For at øge effekten må der stables op til 3 enheder oven på hinanden under driften. I dette tilfælde må der ikke tilsluttes yderligere tilbehør så som lufttransportslange eller støvpose.
- For at opnå en energikaskade kan man koble op til 4 ventilatorer sammen i en række via forbindelsestapperne.
- Hold en minimumsafstand på 3 m mellem vægge, genstande og indsugningssiden.

- Lad enheden tørre efter en vådrensning. Brug ikke enheden i våd tilstand.
- Anvend eller betjen ikke enheden med våde eller fugtige hænder.
- Udsæt ikke apparatet for direkte vandstråler.
- Stik aldrig genstande eller lemmer ind i apparatet.
- Dæk ikke enheden til, og transportér den ikke under brug.
- Sæt dig ikke på enheden.
- Enheden er ikke legetøj. Hold børn og dyr på afstand. Anvend kun apparatet under opsyn.
- Ret ikke apparatet mod mennesker eller dyr.
- Kontrollér altid varmekanonen, dens tilbehør og tilslutningsdele for mulige beskadigelser før brug. Defekte apparater eller dele må ikke anvendes.
- Sørg for, at alle el-ledninger, der befinder sig uden for enheden, er beskyttet mod beskadigelser (f.eks. fra dyr). Brug aldrig enheden, hvis der er skader på elledninger eller på stikkontakten!
- Strømtilslutningen skal være i overensstemmelse med angivelserne i kapitlet Tekniske data.
- Sæt strømstikket i en stikkontakt, der er korrekt sikret.
- Vælg forlængerledninger under hensyntagen til de tekniske specifikationer. Rul forlængerledningen helt ud. Undgå elektrisk overbelastning.
- Ledningen til apparatet skal altid trækkes ud af strømstikket (tag fat omkring netstikket), inden påbegyndelse af vedligeholdelse, pleje og reparationer på apparatet.
- Sluk for apparatet, og tag netkablet ud af el-stikkontakten, når du ikke skal bruge apparatet.
- Anvend aldrig apparatet, hvis der konstateres skader på el-stikket eller el-ledningerne.  
Hvis apparatets tilslutningsledning bliver beskadiget, skal den udskiftes hos producenten eller dennes serviceafdeling eller af en lignende kvalificeret person for at undgå skader.  
Defekte el-ledninger udgør en alvorlig fare for sundheden!
- Overhold ved opstilling af apparatet minimumsafstandene til vægge og genstande såvel som opbevarings- og driftsbetingelserne, som beskrevet i kapitlet Tekniske data.
- Sørg for, at luftindgange og luftudgange er fri.
- Sørg for, at der aldrig ligger løse genstande og snavs på områderne tæt på hhv. lufttil- og luftafgangen.
- Sørg for at beskytte dig selv og dine omgivelser mod dele, der bliver slynget op i luften.
- Forkert installation kan føre til brand, elektrisk stød og alvorlige kvæstelser.

## Tilsigtet anvendelse

Anvend aksialventilatoren TTV 4500 S til ventilation og udluftning, luftcirkulation eller støvudsugning eller til transport af luft, og overhold de tekniske data og sikkerhedsanvisningerne.

Apparatet er konstrueret til at producere kraftig luftcirkulation med stor volumen, f.eks. til fremskyndet tørring af bygninger og lokaler. Ventilatoren kan bruges sammen med forskellige tilbehørsdele.

## Utsigtet brug

Aksialventilatoren TTV 4500 S er ikke egnet til stå i områder omgivet af væske eller på oversvømmede eller sumpede områder.

Konstruktionsmæssige ændringer samt til- eller ombygninger på apparatet uden tilladelse fra producenten er forbudt.

## Personværnemidler



### Brug høreværn

Brug et passende høreværn, når du arbejder med værktøjet.

## Personalets kvalifikationer

Personer, der anvender dette apparat, skal:

- Kende de farer, som opstår under arbejde med højtydende ventilatorer.
- have læst og forstået brugsanvisningen, især kapitlet "Sikkerhed".

## Resterende risici



### Advarsel mod elektrisk spænding

Arbejde på elektriske komponenter må kun udføres af en autoriseret elektriker!



### Advarsel mod elektrisk spænding

Tag stikket ud af stikkontakten, inden arbejde på apparatet påbegyndes!  
Berør ikke strømstikket med våde eller fugtige hænder.  
Træk ledningen ud af stikkontakten ved at tage fat i stikket – ikke i ledningen.



### Advarsel

Der kan udgå farer fra denne varmekanon, hvis den anvendes fagligt ukorrekt eller utilsigtet af personer, der ikke er blevet instrueret i brugen! Overhold personalekvalifikationerne!



### Advarsel

Instrumentet er ikke legetøj og skal opbevares utilgængeligt for børn!



### Advarsel

Fare for kvælning!  
Lad ikke emballagematerialet ligge og flyde. Det kan blive et farligt legetøj for børn.



### Forsigtig

Der er risiko for at blive kvæstet af dele, der slynges op som følge af kraftig luftstrøm.  
Før du tænder apparatet, skal du sørge for, at der ikke er nogen løse dele (tøj, hår osv.) i nærheden af luftindgangen og luftudgangen!



### Forsigtig

Hold mindst 3 meters afstand fra indsugningssiden af apparatet!

### Bemærk

Brug ikke kraftige rengøringsmidler, skure- eller opløsningsmidler til rengøring af instrumentet!

## Forholdsregler i nødstilfælde

1. Sluk omgående for enheden ved hjælp af NØDSTOP-hovedafbryderen eller NØDSTOP-kontakten på den forkoblede fordeler.
2. Få folk ud af fareområdet.
3. Afbryd det elektriske kredsløb til apparatet.
4. Tilslut ikke en defekt enhed til el-nettet igen.

## Oplysninger om apparatet

### Beskrivelse af apparatet

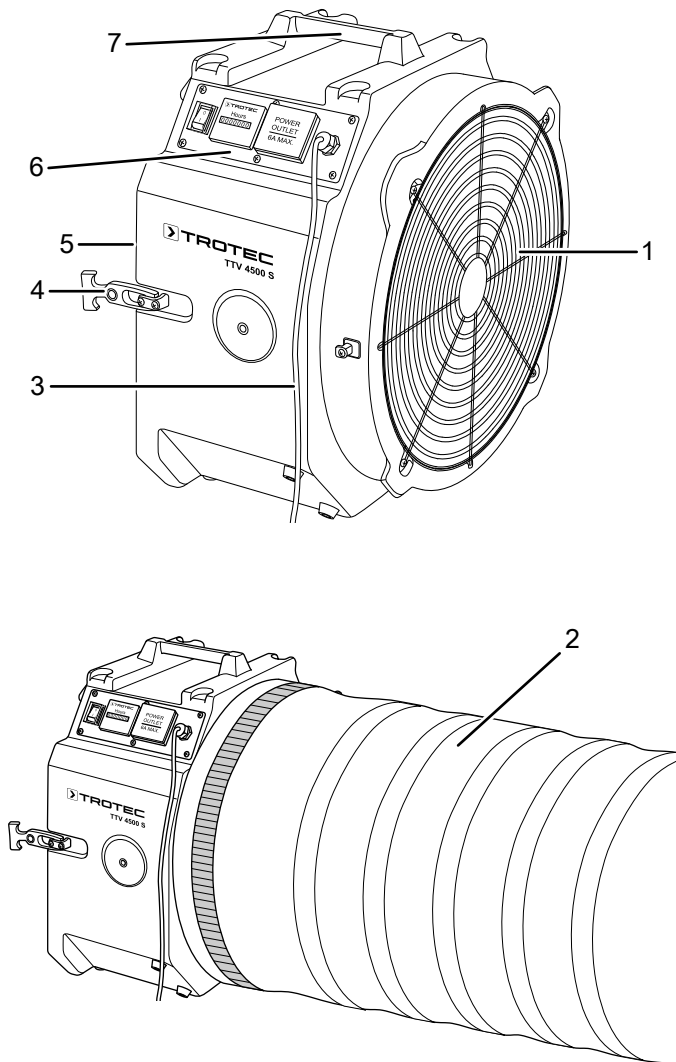
Aksialventilatoren TTV 4500 S er konstrueret til en meget stærk luftstrøm.

Den høje luftvolumenstrøm og mange konfigurationsmuligheder muliggør en variabel anvendelse af byggepladstørreren, f.eks. i samspil med en kondenstørrer til en stor transport af luft - også i støvede omgivelser.

Ved dette apparat er der mulighed for at rulle ledningen op ved slangetilslutningen. TTV 4500 S råder derudover over en servicestikdåse, som giver dig mulighed for at tilslutte yderligere et apparat via samme stikdåse, f.eks. endnu en TTV 4500 S i kaskadedrift. Denne stikdåse er driftsklar, så længe apparatet er tilsluttet - det er ikke nødvendigt at tænde for den.

Den integrerede driftstimetæller kan anvendes til afregning med en forsikring eller til beregning på byggepladsen.

## Billede af apparatet



Nr.	Betegnelse
1	Luftudgang
2	Luftslange (ekstraudstyr)
3	Netledning med Schuko-stik
4	Forbindelsestapper
5	Luftindgang
6	Betjeningspanel
7	Transporthåndtag

## Transport og opbevaring

### Bemærk

Hvis du opbevarer eller transporterer apparatet på ukorrekt vis, kan apparatet blive beskadiget. Overhold instruktionerne for transport og opbevaring af værktøjet.

### Transport

Apparatet er forsynet med håndtag, så det er lettere at transportere.

Vær opmærksom på følgende henvisninger, **før** apparatet transporteres:

- Sluk for apparatet.
- Træk ledningen ud af stikkontakten ved at tage fat i stikket – ikke i ledningen.
- Træk ikke i el-ledningen.

Vær opmærksom på følgende anvisninger **efter** hver transport:

- Stil apparatet oprejst efter transporten.

### Opbevaring

Når du ikke anvender apparatet, skal du opbevare det:

- Tørt og beskyttet mod frost og stærk varme
- I opret position på et sted, der er beskyttet mod støv og direkte sollys
- Om nødvendigt beskyttet mod indtrængende støv med en afdækning
- Kan stables: op til 3 apparater kan stables oven på hinanden



### Info

Tag ikke stablede apparater i brug. Det er ikke muligt at anvende apparaterne effektivt, når de er stablede.

## Montering og installation

### Leveringsomfang

- 1 x apparat
- 1 x betjeningsvejledning

### Udpakning af apparatet

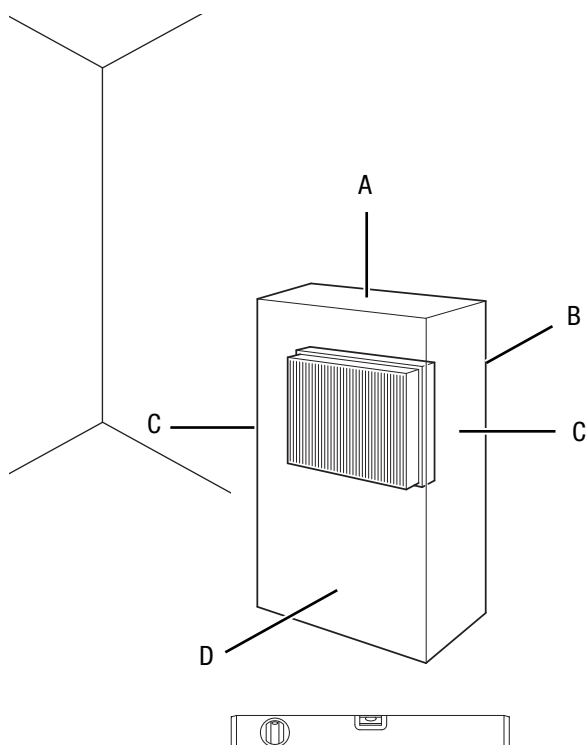
1. Åbn kassen og tag apparatet ud.
2. Fjern emballagen fuldstændigt fra apparatet.
3. Rul netkablet helt ud. Kontrollér, at netkablet ikke er beskadiget; sørg for ikke at beskadige det, når det rulles op.

### Montering

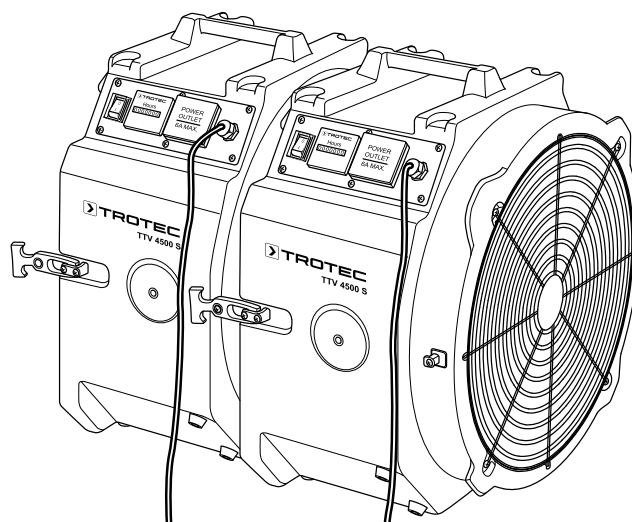
1. Monter apparatet sammen med andre apparater eller med dit tilbehør alt efter det ønskede anvendelsesområde.
  - ⇒ Tilslut altid slangerne eller støvposerne med en spænderem.

### Ibrugtagning

Overhold minimumafstandene til vægge og genstande ved opstilling af enheden, som beskrevet i kapitlet Tekniske data.



- Opstil enheden oprejst og stabilt. Aksialventilatoren kan opstilles enkeltvis med en hældningsvinkel på op til 15°.
- Stil apparatet på et fast, tørt og sikkert underlag.
- Sørg for at holde tilstrækkelig afstand til varmekilder ved opstilling af apparatet.
- Du kan tilkoble og anvende op til fire apparater sammen i en række.



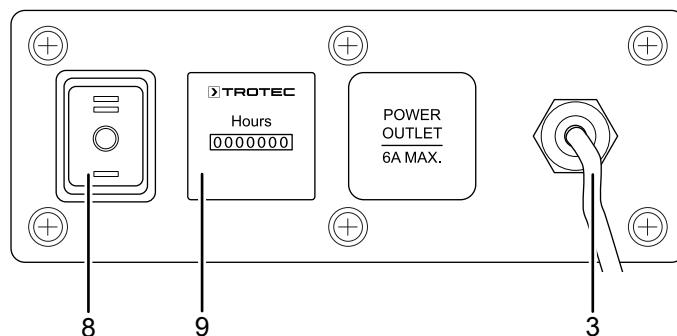
- Sørg for, at luftindgange og luftudgange er fri.
- Sørg for, at forlængerledninger er rullet helt ud.

### Tilslutning af netkabel

- Kontrollér netkablets tilstand, før du tager apparatet i brug igen. Kontakt kundeservice, hvis du ikke er sikker på, at det er i orden.
- Rul elkablet ud.
- Sæt strømstikket i en stikkontakt, der er korrekt sikret.

## Betjening

### Betjeningsselementer



Nr.	Betegnelse
3	Nettilslutningskabel
8	Tænd-/sluk trinkontakt I - 0 - II
9	Driftstimetæller

### Sådan tændes apparatet

- ✓ Når apparatet er stillet op som beskrevet i kapitlet om montering og ibrugtagning, er det klar til brug.
- 1. Tænd enheden med tænd-/sluk-kontakten (8) og vælg den ønskede luftvolumenstrøm:
  - ⇒ Trin I: ca. 4.350 m<sup>3</sup>/h
  - ⇒ Trin II: ca. 5.000 m<sup>3</sup>/h

## Efter afsluttet anvendelse



### Advarsel mod elektrisk spænding

Berør ikke strømstikket med våde eller fugtige hænder.

- Sluk apparatet ved at stille tænd-/sluk trinkontakten (8) på position 0.
- Træk ledningen ud af stikkontakten ved at tage fat i stikket – ikke i ledningen.
- Rengør instrumentet, som beskrevet i kapitlet Vedligeholdelse.
- Opbevar apparatet som beskrevet i kapitlet Opbevaring.

## Tilbehør, som kan bestilles



### Advarsel

Brug kun tilbehør og ekstraudstyr, som er anført i brugsanvisningen.

Brug af andet tilbehør end det, som er anbefalet i brugsanvisningen, kan medføre personskade.

TTV 4500 S

Betegnelse	Varenummer
Hældningsstel	6.100.005.005
Luftrransportslange Tronect SP-T, længde 7,6 m	6.100.001.216
Støvpose klasse M, længde 5 m	7.160.000.112
Universalspændebånd	6.100.001.995

## Fejl og driftsforstyrrelser

Enheden er kontrolleret flere gange i løbet af produktionen for fejlfri funktion. Hvis der alligevel opstår funktionsfejl, skal du kontrollere enheden ud fra følgende liste.

### Blæseren kører ikke:

- Kontroller, om apparatet er tændt.
- Kontrollér nettilslutningen
- Kontrollér netkablet og netstikket for beskadigelser.
- Kontrollér netsikringen i bygningen.

### Blæseren kører kun i kort tid. Herefter slukker den igen:

- Kontroller, om beskyttelsesgitteret på luftindgangen er blokeret. Fjern eventuelle fremmedlegemer.
- Motorlejet er eventuelt beskadiget. Kontakt kundeservice.

### Motoren eller ventilatoren udsender støj under drift:

- Ventilatoren er snavset. Rengør ventilatoren som beskrevet i kapitlet Vedligeholdelse.
- Ventilatoren eller blæseenheden er beskadiget. Kontakt kundeservice. Send eventuelt værktøjet til reparation hos en autoriseret eltekniker eller hos Trotec

- Lejerne i motoren kan have taget skadet. Kontakt kundeservice. Send eventuelt værktøjet til reparation hos en autoriseret eltekniker eller hos Trotec

### Ventilatoren udsender slibelyde:

- Ventilatorbladene er snavsede, eller der befinder sig fremmedlegemer i ventilatorens rotationsområde. Rengør ventilatorbladene og blæseenheden rent som beskrevet i kapitlet Vedligeholdelse.
- Ventilatorbladene kan være beskadigede. Kontakt kundeservice. Send eventuelt værktøjet til reparation hos en autoriseret eltekniker eller hos Trotec

### Apparatet vibrerer kraftigt:

- Kontrollér underlaget, hvor apparatet er opstillet. Stil apparatet på et fast og jævnt underlag.
- Kontroller skrueforbindelserne, især mellem blæseenhed og fod. Spænd evt. løse skrueforbindelser fast.
- Kontrollér ventilatorbladene for snavs, og rengør om nødvendigt.
- Ventilatorbladene kan være i ubalance. Kontakt kundeservice. Send eventuelt værktøjet til reparation hos en autoriseret eltekniker eller hos Trotec

### Den transporterede luftmængde er ringe:

- Kontroller, om beskyttelsesgitteret er tilstoppet og rengør i givet fald dette.

### Bemærk

Vent mindst 3 minutter efter alt vedligeholdelses- og reparationsarbejde. Tænd først derefter enheden igen.

### Fungerer enheden ikke fejlfrit efter udført kontrol?

Kontakt kundeservice. Send eventuelt værktøjet til reparation hos en autoriseret eltekniker eller hos Trotec

## Vedligeholdelse

### Aktiviteter før start på vedligeholdelse



#### Advarsel mod elektrisk spænding

Berør ikke strømstikket med våde eller fugtige hænder.

- Sluk for apparatet.
- Vær opmærksom på atypiske lyde og kontakt en faghandel, hvis der er noget, du er i tvivl om.
- Træk ledningen ud af stikkontakten ved at tage fat i stikket – ikke i ledningen.



#### Advarsel mod elektrisk spænding

**Opgaver, som kræver, at kabinettet åbnes, må kun udføres af autoriserede fagfolk eller Trotec.**

### Rengøring af huset

Rengør kabinettet med en blød, let fugtig, fnugfri klud. Sørg for, at der ikke kommer fugt ind i huset. Sørg for, at fugt ikke kan komme i kontakt med elektriske komponenter. Brug ikke aggressive rengøringsmidler som f.eks. rengøringspray, opløsningsmidler, alkoholholdige rengøringsmidler eller skuremidler til at fugte kluden.

### Rengøring af blæser og apparat indvendigt



#### Advarsel

Ved tilkobling af trykluft er der risiko for personskade på grund af udblæsende trykluft.

Hold trykluftslangen væk fra kroppen.

Det er forbudt at pege trykluftslangen hen i mod andre personer.

- Kontroller altid før og efter brug, at blæseren og beskyttelsesgitteret er i perfekt stand.
- Rengør altid blæseren efter brug.
- Anvend trykluft for at fjerne smådele, fnuller og snavs ved motoren, ventilatortromlen og beskyttelsesgitteret. Anvend under ingen omstændigheder en højtryksrenser til rengøring af blæseren.
- Kontroller regelmæssigt, at der ikke er fejl og mangler ved huset.
- Apparatet er i øvrigt vedligeholdelsesfrit.

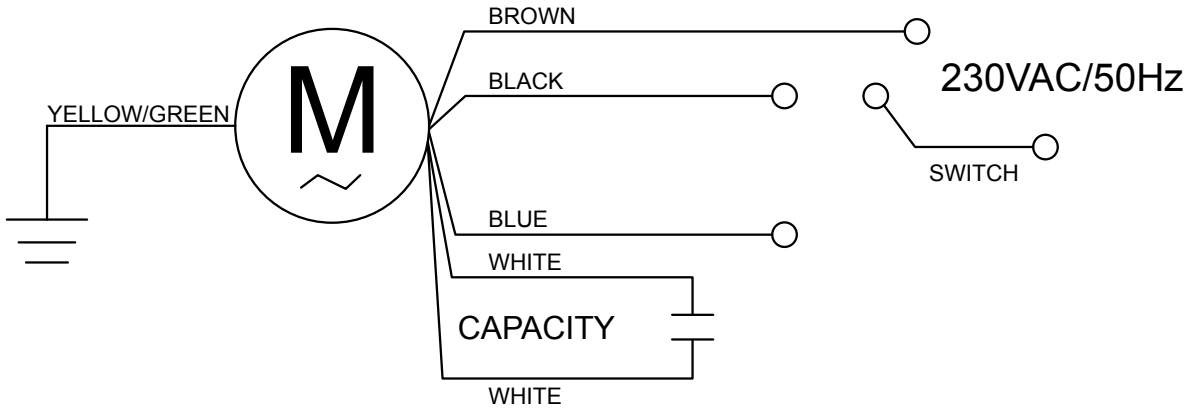
## Teknisk bilag

### Tekniske data

Parametre	Værdi
<b>Model</b>	TTV 4500 S
Varenummer	1.510.000.013
Luftmængde trin 1	ca. 4.350 m <sup>3</sup> /h
Luftmængde trin 2	ca. 5.000 m <sup>3</sup> /h
Lufttryk	130 PA
Lydtryksniveau, maks. (afstand 3 m)	74 dB(A)
Luftstrøm	udblæsning/ indsugning
Luftudgangshastighed	11 m/s (39,6 km/h)
Nettilslutning	230 V / 50–60 Hz
Strømforbrug	1,7 A
Effektforbrug	0,33 kW
Sikring	10 A
Transportmiddeltemperatur	45 °C
Slangetilslutning	480 mm Ø
Kapslingsklasse	IP 44
Kabinet	Plast
Mobilitet	Kan bæres/ stables
Vægt	15 kg
Minimumsafstand til vægge og genstande	øverst (A): 0,5 m bagpå / indsugningsside (B): 3 m i siderne (C): 0,5 m foran (D): 0,5 m
Dimensioner (længde x bredde x dybde)	330 x 530 x 560 mm



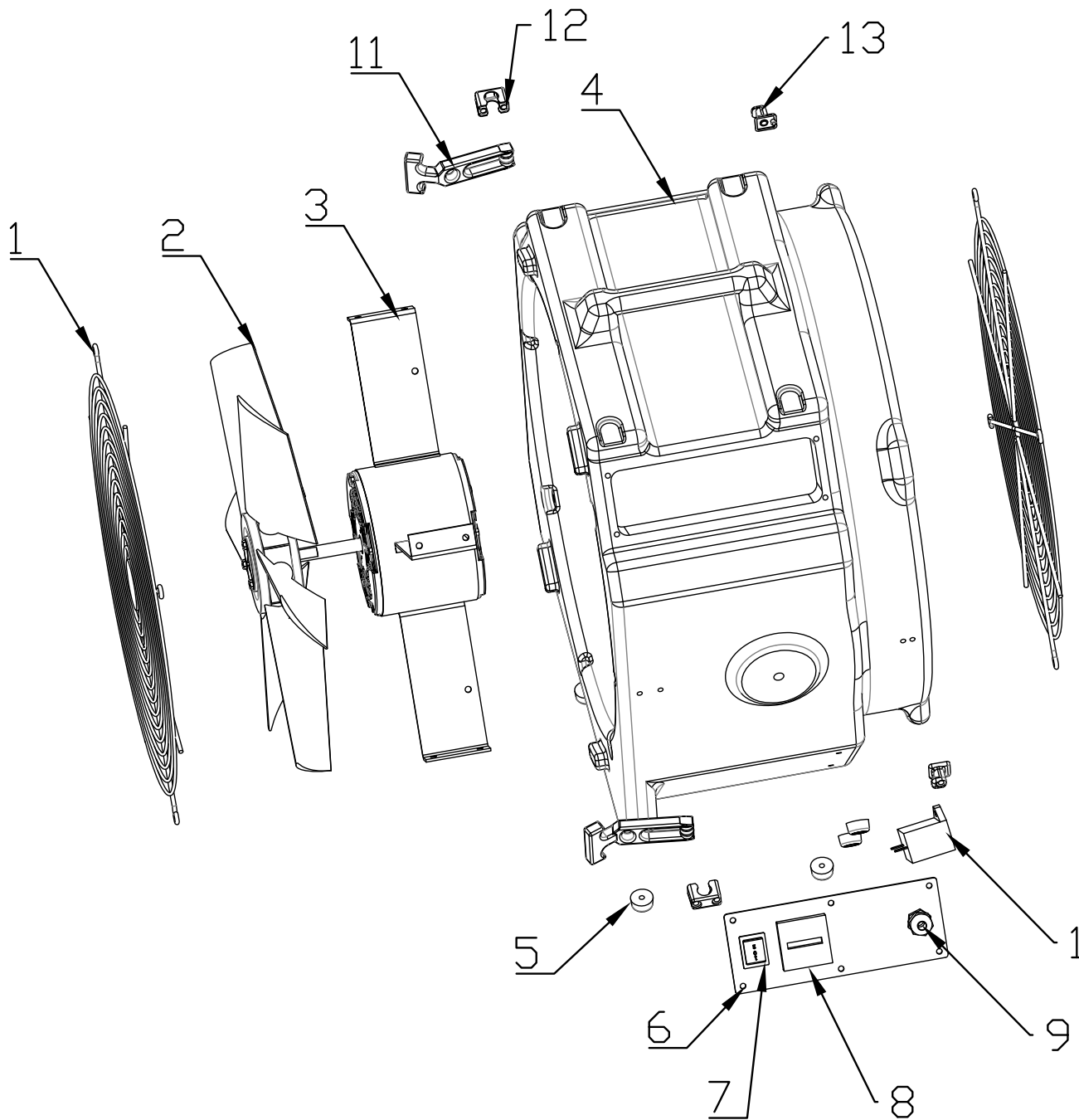
Ledningsdiagram



**Reservedelsoversigt og reservedelsliste**

**Bemærk!**

Reservedelens positionsnumre er ikke de samme som positionsnumrene for komponenterne, der anvendes i brugsanvisningen.



No.	Spare part	Qty.
1	Metal Grill	2
2	Fan Blade	1
3	Motor	1
4	Plastic Housing	1
5	Rubber	12
6	Switch Panel	1
7	Switch	1

No.	Spare part	Qty.
8	Mechanical Timer	1
9	Wire Connector	1
10	Capacitor	1
11	Rubber Connector	1
12	Rubber Fix	1
13	Rubber Nail	1
14	Power Cord	1

## Bortskaffelse



Symbolet med en skraldespand med en streg over på et elektro- eller elektronikapparat betyder, at dette ikke må bortskaffes med husholdningsaffaldet efter endt levetid. Der er indsamlingssteder, hvor elektro- og elektronikapparater indsamles gratis i nærheden af din bopæl. Du finder adressen hos din kommune. Du kan også informere dig om de muligheder for tilbagelevering, som faciliteres af Trotec. Klik ind på vores webside: <https://de.trotec.com/shop/>.

Den sorterede indsamling af elektro- og elektronikapparater giver mulighed for genbrug, materialeudnyttelse hhv. andre former for værdiudvinding af gamle apparater. Samtidig skal affaldssorteringen bidrage til at undgå negative følger for mennesker og miljø, som bortskaffelsen af apparaterne og de muligvis farlige stoffer disse indeholder, kan medføre.

## Overensstemmelseserklæring

Dette er en indholdsmæssig gengivelse af overensstemmelseserklæringen. Du kan finde den underskrevne overensstemmelseserklæring under <https://hub.trotec.com/?id=42954>.

**Overensstemmelseserklæring (oversættelse af originalen)**  
I henhold til EF-maskindirektiv 2006/42/EF, Bilag II Del 1 afsnit A

Hermed erklærer vi, Trotec GmbH, at den i det følgende betegnede maskine er udviklet, konstrueret og fremstillet i overensstemmelse med kravene i EF-maskindirektivet som affattet i 2006/42/EF.

**Produktmodel / Produkt:** TTV 4500 S

**Produkttype:** aksialventilator

**Produktionsår fra:** 2019

### Relevante EU-direktiver:

- 2014/30/EU: 29.03.2014
- 2014/35/EU: 08.09.2017

### Anvendte harmoniserede standarder:

- EN 55014-1:2006/A1:2009
- EN 55014-1:2006/A2:2011
- EN 55014-2:1997/A1:2001
- EN 55014-2:1997/A2:2008
- EN 61000-3-2:2014
- EN 61000-3-3:2013

### Anvendte nationale standarder og tekniske specifikationer:

- EN 61000-4-2:2009
- EN 61000-4-4:2012
- EN 61000-4-5:2006
- EN 61000-4-6:2014
- EN 61000-4-11:2004

### Producent og navn på den befuldmægtigede vedr. den tekniske dokumentation:

Trotec GmbH  
Grebbeener Straße 7, D-52525 Heinsberg  
Telefon: +49 2452 962-400  
E-mail: [info@trotec.de](mailto:info@trotec.de)

Sted og dato for udstedelse:  
Heinsberg, den 12.05.2014

Detlef von der Lieck, direktør

Trotec GmbH

Grebener Str. 7  
D-52525 Heinsberg

☎ +49 2452 962-400

☎ +49 2452 962-200

✉ [info@trotec.com](mailto:info@trotec.com)

[www.trotec.com](http://www.trotec.com)