

# TTV 1500 / TTV 3000

IT

TRADUZIONE DELLE  
ISTRUZIONI ORIGINALI  
VENTILATORE ESTRATTORE



**Sommario**

**Avvertimenti presenti sulle istruzioni per l'uso** ..... 2

**Sicurezza** ..... 2

**Informazioni relative al dispositivo** ..... 4

**Trasporto e stoccaggio**..... 5

**Montaggio e messa in funzione** ..... 5

**Utilizzo** ..... 6

**Accessori disponibili da ordinare successivamente**..... 7

**Errori e disturbi**..... 7

**Manutenzione** ..... 7

**Allegato tecnico**..... 8

**Smaltimento**..... 8

**Avvertimenti presenti sulle istruzioni per l'uso**

**Simboli**



**Avvertimento relativo a tensione elettrica**

Questo simbolo indica che sussistono pericoli di vita e per la salute delle persone, a causa della tensione elettrica.



**Avvertimento**

Questa parola chiave definisce un pericolo con un livello di rischio medio, che se non viene evitato potrebbe avere come conseguenza la morte o una lesione grave.



**Attenzione**

Questa parola chiave definisce un pericolo con un livello di rischio basso, che se non viene evitato potrebbe avere come conseguenza una lesione minima o leggera.

**Avviso**

Questa parola chiave indica la presenza di informazioni importanti (per es. relative a danni a cose), ma non indica pericoli.



**Informazioni**

Gli avvertimenti con questo simbolo aiutano a eseguire in modo veloce e sicuro le proprie attività.



**Osservare le istruzioni**

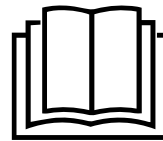
Gli avvertimenti contrassegnati con questo simbolo indicano che devono essere osservate le istruzioni per l'uso.



**Indossare una protezione per l'udito**

Gli avvertimenti con questo simbolo indicano che deve essere indossata una protezione per l'udito.

La versione aggiornata di queste istruzioni per l'uso e la dichiarazione di conformità UE possono essere scaricate dal seguente link:



TTV 1500



<https://hub.trotec.com/?id=39417>

TTV 3000



<https://hub.trotec.com/?id=43011>

**Sicurezza**

**Leggere le presenti istruzioni con attenzione prima della messa in funzione/dell'utilizzo del dispositivo e conservare le istruzioni sempre nelle immediate vicinanze del luogo di installazione o presso il dispositivo stesso.**



**Avvertimento**

**Leggere tutte le indicazioni di sicurezza e le istruzioni.**

L'inosservanza delle indicazioni di sicurezza e delle istruzioni può causare scosse elettriche, incendi e/o lesioni gravi.

**Conservare tutte le indicazioni di sicurezza e le istruzioni per il futuro.**

Questo dispositivo può essere utilizzato da bambini a partire da 8 anni e da persone con capacità fisiche, sensoriali o mentali ridotte o con mancanza di esperienza o conoscenza, se sono supervisionati o se sono stati formati sull'utilizzo sicuro del dispositivo e se capiscono i pericoli che ne possono risultare. I bambini non devono giocare con il dispositivo. La pulizia e la manutenzione da parte dell'utente non devono essere eseguite da bambini senza supervisione.

- Non utilizzare il dispositivo in ambienti o aree a rischio di esplosione e non posizionarlo in tali locali.
- Non utilizzare il dispositivo in atmosfere aggressive.
- Posizionare il dispositivo in posizione verticale e in modo stabile su un fondo che ne sopporti il peso.

- Mantenere una distanza minima di 3 m tra le pareti, gli oggetti e il lato di aspirazione.
- Far asciugare il dispositivo dopo la pulizia con acqua. Non metterlo in funzione se è bagnato.
- Non mettere in funzione o comandare il dispositivo se si hanno mani umide o bagnate.
- Non esporre il dispositivo al getto diretto di acqua.
- Non infilare mai oggetti o elementi nel dispositivo.
- Non coprire il dispositivo durante il suo funzionamento.
- Non sedersi sul dispositivo.
- Il dispositivo non è un giocattolo. Tenere lontani bambini e animali.
- Controllare il dispositivo prima di ogni utilizzo, e verificare che gli accessori e gli allacci non siano danneggiati. Non utilizzare dispositivi o parti di dispositivi danneggiati.
- Assicurarsi che tutti i cavi elettrici che si trovano all'esterno del dispositivo siano protetti da possibili danneggiamenti (per es. causati da animali). Non utilizzare mai il dispositivo se sono presenti danni ai cavi elettrici o all'alimentazione elettrica!
- L'alimentazione elettrica deve essere conforme alle indicazioni riportate nell'Allegato Tecnico.
- Inserire la spina elettrica in una presa di corrente assicurata correttamente.
- Scegliere le prolunghe del cavo elettrico rispettando le indicazioni dei dati tecnici. Srotolare completamente il cavo della prolunga. Evitare il sovraccarico elettrico.
- Scollegare il cavo elettrico dalla presa di corrente prima di iniziare i lavori di manutenzione e di riparazione sul dispositivo, estraendo la spina elettrica dalla presa.
- Spegnerne il dispositivo e rimuovere il cavo elettrico dalla presa di corrente, quando il dispositivo non viene utilizzato.
- Non utilizzare mai il dispositivo se vengono constatati danni alle spine elettriche o ai cavi elettrici.  
Se il cavo elettrico di questo dispositivo viene danneggiata, è necessario farlo sostituire dal produttore o dal suo servizio clienti o da una persona qualificata in egual modo, per prevenire possibili pericoli.  
I cavi elettrici difettosi rappresentano un serio pericolo per la salute!
- Durante l'installazione osservare le distanze minime del dispositivo dalle pareti e dagli oggetti e le condizioni di stoccaggio e di funzionamento, in conformità dell'Allegato Tecnico.
- Assicurarsi che l'entrata e l'uscita dell'aria siano libere.
- Assicurarsi che nelle immediate vicinanze dell'entrata e dell'uscita dell'aria non vi siano mai oggetti liberi e sedimenti di sporco.
- Una installazione non corretta può causare un danno, una scossa elettrica o gravi lesioni alle persone.

- Il dispositivo dispone di una protezione surriscaldamento che viene attivata quando il dispositivo si surriscalda (superamento della temperatura di funzionamento). Il dispositivo poi si spegne automaticamente.

### Uso conforme alla destinazione

Utilizzare il ventilatore estrattore TTV 1500/TTV 3000 per la ventilazione, la circolazione dell'aria o l'aspirazione della polvere o per il trasporto dell'aria, osservando i dati tecnici e le indicazioni di sicurezza.

Il dispositivo è progettato per l'areazione e la ventilazione, per produrre un elevato tasso di ricambio d'aria anche in pozzi e canali e per lunghe distanze.

### Uso improprio prevedibile

Il ventilatore estrattore TTV 1500/TTV 3000 non deve essere posizionato su liquidi o su suoli bagnati o fangosi.

È vietato apporre modifiche, fare installazioni e trasformazioni del dispositivo.

### Attrezzatura di protezione personale



#### Indossare una protezione per l'udito

Durante i lavori con il dispositivo, indossare una protezione adatta per l'udito.

### Qualifica del personale

Il personale addetto all'utilizzo di questo dispositivo deve:

- essere consapevole dei pericoli derivanti dall'utilizzo dei ventilatori estrattori.
- aver letto e capito le istruzioni per l'uso, in particolare il capitolo sulla sicurezza.

### Pericoli residui



#### Avvertimento relativo a tensione elettrica

I lavori sulle parti elettriche devono essere eseguiti esclusivamente da imprese specializzate autorizzate!



#### Avvertimento relativo a tensione elettrica

Prima di qualsiasi lavoro sul dispositivo, rimuovere la spina elettrica dalla presa di corrente!

Non toccare la spina elettrica con mani umide o bagnate!

Scollegare il cavo elettrico dalla presa di corrente, estraendo la spina elettrica dalla presa.



#### Avvertimento

Da questo dispositivo posso scaturire pericoli, se viene utilizzato in modo non corretto o non conforme alla sua destinazione da persone senza formazione! Tenere conto delle qualifiche del personale!



#### Avvertimento

Questo dispositivo non è un giocattolo e non deve essere maneggiato da bambini.



**Avvertimento**

Pericolo di soffocamento!  
Non lasciare incustodito il materiale di imballaggio.  
Potrebbe diventare un gioco pericoloso per bambini.



**Attenzione**

Sussiste pericolo di lesione da componenti vorticanti soggetti a forti flussi d'aria.  
Prima di accendere il dispositivo, assicurarsi che capelli e abiti non debitamente legati si trovino a debita distanza dall'entrata e dall'uscita dell'aria.

**Avviso**

Per pulire il dispositivo non utilizzare detergenti corrosivi, abrasivi o solventi.

**Comportamento in caso di emergenza**

1. In caso di emergenza, staccare il dispositivo dall'alimentazione elettrica: spegnere il dispositivo ed estrarre la spina elettrica.
2. Portare le persone fuori dalla zona di pericolo.
3. Non allacciare nuovamente all'alimentazione elettrica un dispositivo difettoso.

**Informazioni relative al dispositivo**

**Descrizione del dispositivo**

Il ventilatore estrattore TTV 1500/TTV 3000 è predisposto per un'elevata portata d'aria.

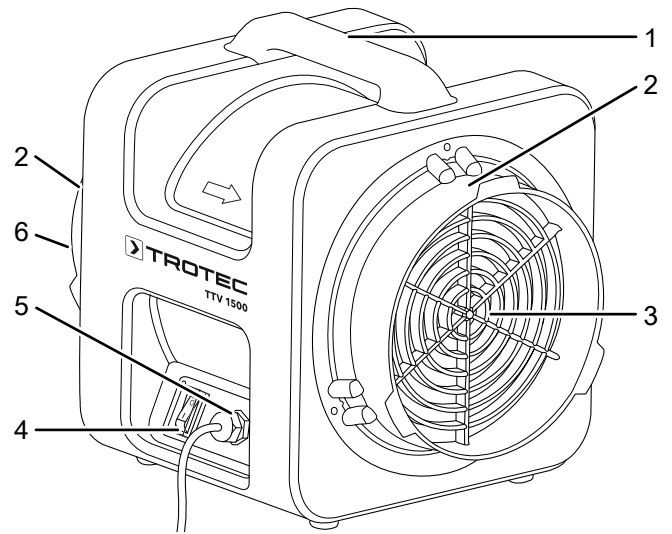
L'elevata portata d'aria e una moltitudine di opzioni di configurazione consentono un impiego versatile che spazia dalla regolazione dell'umidità dell'aria al trasporto dell'aria fresca o dell'aria di scarico su grandi distanze.

Il dispositivo dispone di allacci per tubi flessibili su due lati, così ad es. è possibile collegare un tubo flessibile per il trasporto dell'aria sull'entrata dell'aria e un sacco per la raccolta della polvere sull'uscita dell'aria. Questo rende il ventilatore estrattore un ottimo ventilatore per il trasporto dell'aria anche per applicazioni di climatizzazione e di riscaldamento con lunghe canalizzazioni. In questo modo, il dispositivo aumenta le distanze di trasporto dell'aria calda e dell'aria fredda.

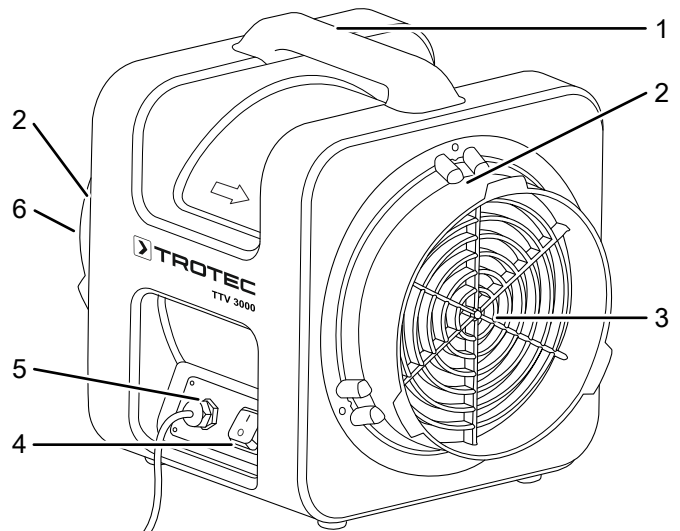
In caso di non utilizzo, questo dispositivo offre la possibilità di avvolgere il cavo elettrico sull'allaccio del tubo flessibile per l'aria.

**Rappresentazione del dispositivo**

**TTV 1500**



**TTV 3000**



N.	Definizione
1	Maniglia di trasporto
2	Allaccio per tubo flessibile per l'aria (opzionale)
3	Uscita dell'aria
4	Interruttore On/Off
5	Cavo elettrico
6	Entrata dell'aria

## Trasporto e stoccaggio

### Avviso

Se il dispositivo viene immagazzinato o trasportato in modo non conforme, il dispositivo può essere danneggiato.

Fare attenzione alle informazioni relative al trasporto e allo stoccaggio del dispositivo.

### Trasporto

Osservare le seguenti indicazioni **prima** di ogni trasporto:

- Spegnerne il dispositivo.
- Scollegare il cavo elettrico dalla presa di corrente, estraendo la spina elettrica dalla presa.

Osservare le seguenti indicazioni **dopo** ogni trasporto:

- Dopo ogni trasporto, riposizionare il dispositivo in posizione eretta.

### Stoccaggio

In caso di non utilizzo del dispositivo, osservare le seguenti condizioni di stoccaggio:

- Immagazzinare il dispositivo asciutto e protetto contro gelo e calore.
- Proteggere il dispositivo eventualmente con un involucro dalla polvere che può penetrarvi.
- I dispositivi sono impilabili uno sopra all'altro



### Informazioni

Non mettere in funzionamento i dispositivi impilati. Se i dispositivi sono impilati, è da escludere un funzionamento efficiente.

## Montaggio e messa in funzione

### Dotazione

- 1 x dispositivo
- 1 x istruzioni

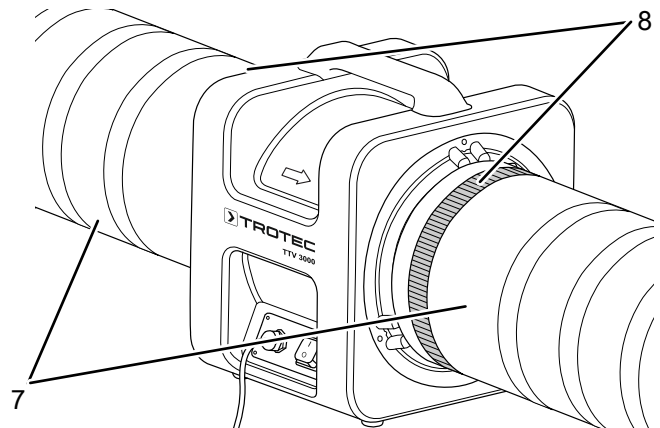
### Disimballaggio del dispositivo

1. Aprire il cartone ed estrarre il dispositivo.
2. Rimuovere completamente l'imballaggio del dispositivo.
3. Srotolare completamente il cavo elettrico. Fare attenzione che il cavo elettrico non sia danneggiato e non danneggiarlo durante lo srotolamento.

### Montaggio

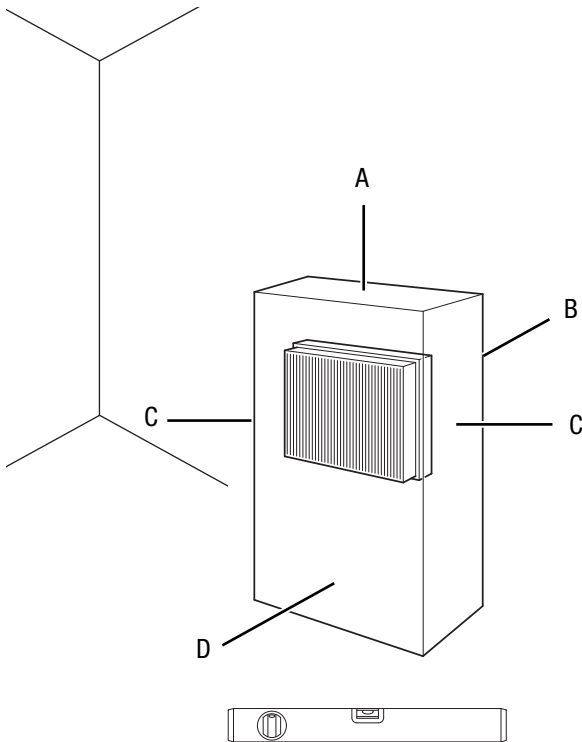
#### Collegamento del tubo flessibile per l'aria/sacco per la polvere (optional)

1. A seconda del caso di applicazione, applicare uno o due tubi flessibili per l'aria (7) completamente sopra gli allacci.
2. In caso di utilizzo di un sacco per la polvere, applicarlo sull'uscita dell'aria (3).
3. Serrare i tubi flessibili per l'aria o il sacco per la polvere con cinghie di serraggio (8).



### Messa in funzione

Durante l'installazione osservare le distanze minime del dispositivo dalle pareti e dagli oggetti, in conformità con il capitolo Allegato tecnico.



- Prima della messa in funzione del dispositivo controllare le condizioni del cavo elettrico. In caso di dubbi sullo stato intatto del cavo, contattare il servizio di assistenza.
- Posizionare il dispositivo in posizione verticale e in modo stabile su un fondo che ne sopporti il peso.
- Predisporre una superficie di appoggio solida, asciutta e e non soggetta a vibrazioni
- Nell'installare il dispositivo, mantenere una distanza sufficiente dalle fonti di calore.
- Assicurarsi che l'entrata e l'uscita dell'aria siano libere.
- Assicurarsi che le prolunghe dei cavi siano completamente srotolate.

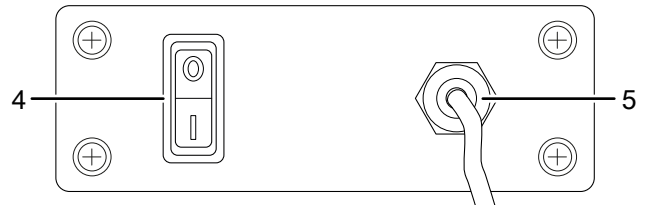
### Collegamento del cavo elettrico

- Inserire la spina elettrica in una presa di corrente assicurata correttamente.

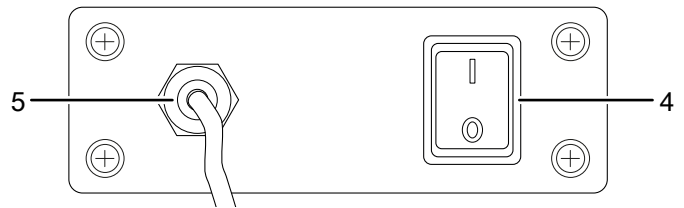
### Utilizzo

#### Elementi di comando

TTV 1500



TTV 3000



N.	Definizione
4	Interruttore On/Off
5	Cavo elettrico

#### Accensione del dispositivo

1. Accendere il dispositivo posizionando l'interruttore On/Off in posizione **I**.

#### Spegnimento



#### Avvertimento relativo a tensione elettrica

Non toccare la spina elettrica con mani umide o bagnate!

1. Spegner il dispositivo portando l'interruttore On/Off in posizione **O**.
2. Estrarre il cavo elettrico dalla presa di corrente, afferrandolo dalla spina.
3. Pulire il dispositivo secondo quanto riportato nel capitolo Manutenzione.
4. Immagazzinare il dispositivo in conformità con il capitolo Immagazzinaggio.

## Accessori disponibili da ordinare successivamente



### Avvertimento

Utilizzare solo accessori e dispositivi aggiuntivi che sono indicati nelle presenti istruzioni. L'utilizzo di utensili o altri accessori diversi da quelli consigliati nelle istruzioni può comportare un pericolo di lesioni.

### TTV 1500

Definizione	Codice prodotto
Tubo flessibile per il trasporto dell'aria Tronect SP-T, lunghezza 7,6 m	6.100.001.200
Sacco per la raccolta della polvere, lunghezza 3 m	7.160.000.108
Cinghia di serraggio universale	6.100.001.995
Raccordo di ricambio per l'attacco dei tubi	7.310.000.007

### TTV 3000

Definizione	Codice prodotto
Tubo flessibile per il trasporto dell'aria Tronect SP-T, lunghezza 7,6 m	6.100.001.205
Sacco per la raccolta della polvere, lunghezza 3 m	7.160.000.109
Cinghia di serraggio universale	6.100.001.995
Raccordo di ricambio per l'attacco dei tubi	7.310.000.008

## Errori e disturbi

Il funzionamento perfetto del dispositivo è stato controllato più volte durante la sua produzione. Nel caso in cui dovessero, ciononostante, insorgere dei disturbi nel funzionamento, controllare il dispositivo secondo la seguente lista.

### Il ventilatore non funziona:

- Controllare se il dispositivo è acceso.
- Controllare l'alimentazione elettrica.
- Controllare che il cavo elettrico e la spina elettrica non siano danneggiati.
- Controllare il fusibile di protezione principale.

### Il ventilatore funziona solo per breve tempo e poi si rispegna:

- Controllare se la griglia di protezione all'entrata dell'aria è intasata. Rimuovere eventuali corpi estranei.
- È possibile che il cuscinetto del motore si sia rovinato. Contattare il servizio di assistenza clienti.

### Il dispositivo ancora non funziona perfettamente dopo questi controlli:

Contattare il servizio di assistenza. Portare eventualmente il dispositivo presso un'azienda di impianti elettrici autorizzata o presso Trotec per farlo riparare.

## Manutenzione

### Attività da svolgere prima dell'inizio della manutenzione



#### Avvertimento relativo a tensione elettrica

Non toccare la spina elettrica con mani umide o bagnate!

- Spegner il dispositivo.
- Scollegare il cavo elettrico dalla presa di corrente, estraendo la spina elettrica dalla presa.

### Pulizia dell'involucro

Pulire l'involucro con un panno umido, morbido e senza pelucchi. Fare attenzione che non penetri umidità all'interno dell'involucro. Fare attenzione che l'umidità non entri in contatto con gli elementi costruttivi elettrici. Per inumidire il panno, non utilizzare detergenti aggressivi, come ad es. spray detergenti, solventi, detergenti a base di alcool o abrasivi.

### Pulizia del ventilatore e dell'interno del dispositivo

- Controllare il perfetto stato del ventilatore e della griglia di protezione, prima e dopo ogni utilizzo.
- Pulire il ventilatore dopo ogni utilizzo.
- Utilizzare aria compressa per rimuovere le particelle, i pelucchi, la sporcizia e la polvere dal motore, dalla ventola e dalla griglia di protezione. Non utilizzare in nessun caso un'idropulitrice per pulire il ventilatore.
- Il dispositivo non richiede altrimenti alcuna manutenzione.

## Allegato tecnico

### Dati tecnici

Parametri	Valore		
	TTV 1500	TTV 3000	
Modello	TTV 1500	TTV 3000	
Codice articolo	1.510.000.006	1.510.000.014	
Portata d'aria	1050 m <sup>3</sup> /h	3000 m <sup>3</sup> /h	
Pressione dell'aria	225 Pa	360 Pa	
Tensione	230 V / 50 Hz	230 V / 50 Hz	
Assorbimento di potenza	0,17 kW	0,73 kW	
Fusibile	10 A	10 A	
Temperatura del fluido	max. 40 °C	max. 40 °C	
Attacco tubo flessibile	Ø 200 mm	Ø 300 mm	
Lunghezza tubi flessibili	max. 15 m	max. 38 m	
Livello sonoro (3 m di distanza)	71 dB(A)	77 dB(A)	
Misure (Lungh. x Largh. x Alt.)	348 x 285 x 324 mm	470 x 390 x 460 mm	
Distanza minima dalle pareti e dagli oggetti	sopra (A):	0,5 m	0,5 m
	dietro / lato di aspirazione (B):	3,0 m	3,0 m
	di lato (C):	0,5 m	0,5 m
	davanti (D):	0,5 m	0,5 m
Peso	8 kg	14,5 kg	

## Smaltimento

Smaltire il materiale da imballaggio sempre in modo compatibile con l'ambiente e in conformità con le disposizioni locali vigenti in materia di smaltimento.



Il simbolo del cestino barrato su un vecchio dispositivo elettrico o elettronico proviene dalla direttiva 2012/19/UE. Quest'ultima dice che questo dispositivo non deve essere smaltito nei rifiuti domestici alla fine della sua durata. Nelle vicinanze di ognuno sono a disposizione i punti di raccolta per i vecchi dispositivi elettrici ed elettronici. Gli indirizzi possono essere reperiti dalla propria amministrazione comunale o municipale. Per molti paesi dell'UE è possibile informarsi su ulteriori possibilità di restituzione anche sul sito web <https://hub.trotec.com/?id=45090>. Altrimenti, rivolgersi a un rappresentante di dispositivi usati riconosciuto, approvato per il proprio paese.

Grazie alla raccolta differenziata dei vecchi dispositivi elettrici ed elettronici si intende rendere possibile il riutilizzo, l'utilizzazione del materiale o altre forme di utilizzazione dei vecchi dispositivi, oltre a prevenire l'impatto negativo sull'ambiente e sulla salute umana, attraverso lo smaltimento delle sostanze pericolose eventualmente contenute nei dispositivi.



Trotec GmbH

Grebener Str. 7  
D-52525 Heinsberg

☎ +49 2452 962-400

☎ +49 2452 962-200

✉ [info@trotec.com](mailto:info@trotec.com)

[www.trotec.com](http://www.trotec.com)