

TTV 1500 / TTV 3000

DA

OVERSÆTTELSE AF DEN
ORIGINALE BRUGSANVISNING
TRANSPORTVENTILATOR



Indholdsfortegnelse

Om denne brugsanvisning	2
Sikkerhed	2
Oplysninger om apparatet	4
Transport og opbevaring	5
Montering og installation	5
Betjening	6
Tilbehør, som kan bestilles	7
Fejl og driftsforstyrrelser	7
Vedligeholdelse	7
Teknisk bilag	8
Bortskaffelse	8

Om denne brugsanvisning

Symboler



Advarsel mod elektrisk spænding

Dette symbol henviser til en fare for personers liv og sundhed på grund af elektrisk spænding.



Advarsel

Signalordet betegner en fare med middelsvær risikograd, som, hvis den ikke forhindres, kan føre til døden eller alvorlige kvæstelser.



Forsigtig

Signalordet betegner en fare med lav risikograd, som, hvis den ikke forhindres, kan føre til ringe eller moderate kvæstelser.

Bemærk

Signalordet henviser til vigtige oplysninger (f.eks. skader på materialer), men ikke til farer.



Info

Anvisninger med dette symbol hjælper dig til at udføre dine opgaver hurtigt og sikkert.



Følg brugervejledningen

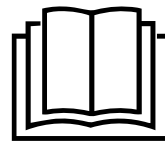
Anvisninger med dette symbol henviser til, at brugsanvisningen skal overholdes.



Brug høreværn

Anvisninger med dette symbol henviser til, at bruges af høreværn er nødvendig.

Den aktuelle version af denne vejledning og EU-overensstemmelseserklæringen kan hentes under følgende link:



TTV 1500



<https://hub.trotec.com/?id=39417>

TTV 3000



<https://hub.trotec.com/?id=43011>

Sikkerhed

Læs denne vejledning omhyggeligt igennem før ibrugtagning/ anvendelse af enheden, og opbevar altid vejledningen i umiddelbar nærhed af opstillingsstedet eller på enheden.



Advarsel

Læs alle sikkerhedsadvarsler og anvisninger.

Manglende overholdelse af advarsler og anvisninger kan resultere i elektrisk stød, brand og/eller alvorlige personskader.

Gem alle sikkerhedsadvarsler og anvisninger til fremtidig brug.

Dette værktøj kan anvendes af børn på 8 år og derover og personer med nedsatte fysiske, sensoriske eller mentale evner eller manglende erfaring og viden, hvis de er under opsyn eller er blevet instrueret i brugen og farerne, som er forbundet hermed.

Børn må ikke lege med apparatet. Rengøring og brugervedligeholdelse må ikke udføres af børn, der ikke er under opsyn.

- Apparatet må ikke bruges eller opstilles i eksplosionsfarlige rum eller områder.
- Anvend ikke enheden i en aggressiv atmosfære.
- Opstil apparatet på stabilt og bæredygtigt underlag.
- Hold en minimumsafstand på 3 m mellem vægge, genstande og indsugningssiden.
- Lad enheden tørre efter en vådrenngøring. Brug ikke enheden i våd tilstand.
- Anvend eller betjen ikke enheden med våde eller fugtige hænder.

- Udsæt ikke apparatet for direkte vandstråler.
- Stik aldrig genstande eller lemmer ind i apparatet.
- Tildæk ikke apparatet under drift!
- Sæt dig ikke på enheden.
- Apparatet er ikke legetøj. Hold børn og dyr på afstand.
- Kontrollér altid varmekanonen, dens tilbehør og tilslutningsdele for mulige beskadigelser før brug. Defekte apparater eller dele må ikke anvendes.
- Sørg for, at alle el-ledninger, der befinder sig uden for enheden, er beskyttet mod beskadigelser (f.eks. fra dyr). Brug aldrig enheden, hvis der er skader på elledninger eller på stikkontakten!
- Nettilslutningen skal være i overensstemmelse med angivelserne i Teknisk bilag.
- Sæt strømstikket i en stikkontakt, der er korrekt sikret.
- Vælg forlængerledninger under hensyntagen til de tekniske specifikationer. Rul forlængerledningen helt ud. Undgå elektrisk overbelastning.
- Ledningen til apparatet skal altid trækkes ud af strømstikket (tag fat omkring netstikket), inden påbegyndelse af vedligeholdelse, pleje og reparationer på apparatet.
- Sluk for apparatet, og tag netkablet ud af el-stikkontakten, når du ikke skal bruge apparatet.
- Anvend aldrig apparatet, hvis der konstateres skader på el-stikket eller el-ledningerne.
Hvis apparatets tilslutningsledning bliver beskadiget, skal den udskiftes hos producenten eller dennes serviceafdeling eller af en lignende kvalificeret person for at undgå skader.
Defekte el-ledninger udgør en alvorlig fare for sundheden!
- Overhold ved opstilling af apparatet minimumsafstandene til vægge og genstande såvel som opbevarings- og driftsbetingelserne i henhold til det Tekniske bilag.
- Sørg for, at luftindgange og luftudgange er fri.
- Sørg for, at der aldrig ligger løse genstande og snavs på områderne tæt på hhv. lufttil- og luftafgangen.
- Forkert installation kan føre til brand, elektrisk stød og alvorlige kvæstelser.
- Apparatet har en sikkerhedstermostat med afbryder, der aktiveres ved overophedning af apparatet, (når driftstemperaturen bliver overskredet). I så fald slukkes apparatet automatisk.

Tilsigtet anvendelse

Anvend transportventilator TTV 1500 / TTV 3000 til ventilation og udluftning, luftcirkulation eller støvudsugning eller til transport af luft, og overhold de tekniske data og sikkerhedsanvisningerne.

Apparatet er udviklet til ventilations- og udluftningsopgaver samt til at sikre en høj luftudskiftningsværdi - også i skakte og kanaler og over lange distancer.

Forkert anvendelse, der kan forudses

Transportventilator TTV 1500 / TTV 3000 er ikke egnet til stå i områder omgivet af væske eller på oversvømmede eller sumpede områder.

Konstruktionsmæssige ændringer samt til- eller ombygninger på apparatet uden tilladelse fra producenten er forbudt.

Personværnemidler



Brug høreværn

Brug et passende høreværn, når du arbejder med værktøjet.

Personalets kvalifikationer

Personer, der anvender dette apparat, skal:

- kende de farer, som opstår under arbejde med transportventilatorer.
- have læst og forstået brugsanvisningen, især kapitlet "Sikkerhed".

Resterende risici



Advarsel mod elektrisk spænding

Arbejde på elektriske komponenter må kun udføres af en autoriseret elektriker!



Advarsel mod elektrisk spænding

Tag stikket ud af stikkontakten, inden arbejde på apparatet påbegyndes!

Berør ikke strømstikket med våde eller fugtige hænder. Træk ledningen ud af stikkontakten ved at tage fat i stikket – ikke i ledningen.



Advarsel

Der kan udgå farer fra denne varmekanon, hvis den anvendes fagligt ukorrekt eller utilsigtet af personer, der ikke er blevet instrueret i brugen! Overhold personalekvalifikationerne!



Advarsel

Instrumentet er ikke legetøj og skal opbevares utilgængeligt for børn!



Advarsel

Fare for kvælning!

Lad ikke emballagematerialet ligge og flyde. Det kan blive et farligt legetøj for børn.



Forsigtig

Der er risiko for at blive kvæstet af dele, der slynges op som følge af kraftig luftstrøm.

Før du tænder apparatet, skal du sørge for, at der ikke er nogen løse dele (tøj, hår osv.) i nærheden af luftindgangen og luftudgangen!

Bemærk

Brug ikke kraftige rengøringsmidler, skure- eller opløsningsmidler til rengøring af instrumentet!

Forholdsregler i nødstilfælde

1. Afbryd enhedens forbindelse til nettilslutningen. Sluk enheden, og træk strømstikket ud.
2. Få folk ud af fareområdet.
3. Tilslut ikke en defekt enhed til el-nettet igen.

Oplysninger om apparatet

Beskrivelse af apparatet

Transportventilator TTV 1500 / TTV 3000 er konstrueret til en stærk luftvolumenstrøm.

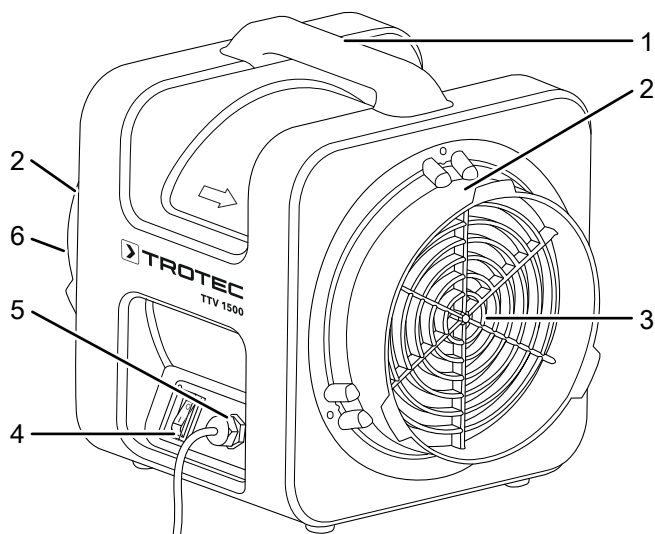
Den høje luftvolumenstrøm og de mange konfigurationsmuligheder åbner op for flere forskellige konfigurationsmuligheder. Det gælder lige fra regulering af luftfugtigheden til transport af frisk- eller afgangsluft over større distancer.

Apparatet er forsynet med slangetilslutninger på begge sider. Herigennem kan man eksempelvis tilkoble en lufttransportslange ved luftindgangen og en støvpose ved luftudgangen. På denne måde er transportventilatoren en optimal transportventilator i forbindelse med klima- eller varmeenheder med lange slanger. På denne måde øges transportafstanden for kold eller varm luft.

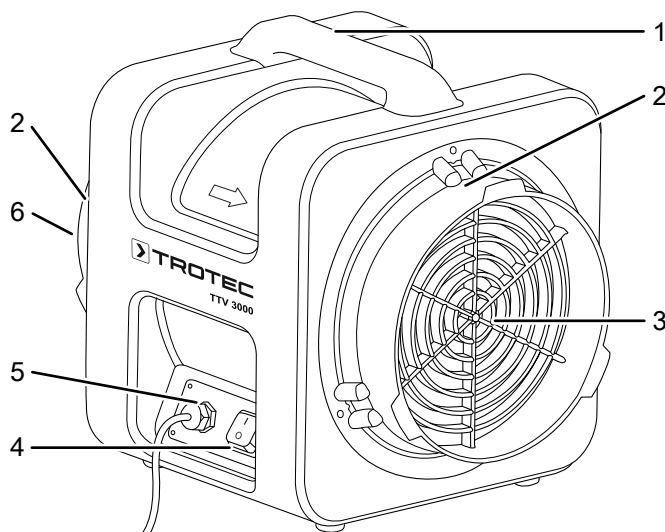
Ved dette apparat er der mulighed for at rulle el-ledningen op ved slangetilslutningen, når det ikke er i brug.

Billede af apparatet

TTV 1500



TTV 3000



Nr.	Betegnelse
1	Transporthåndtag
2	Tilslutning til luftslange (ekstraudstyr)
3	Luftudgang
4	Tænd-/sluk-knap
5	El-ledning
6	Luftindgang

Transport og opbevaring

Bemærk

Hvis du opbevarer eller transporterer apparatet på ukorrekt vis, kan apparatet blive beskadiget. Overhold instruktionerne for transport og opbevaring af værktøjet.

Transport

Vær opmærksom på følgende henvisninger, **før** apparatet transporteres:

- Sluk for apparatet.
- Træk ledningen ud af stikkontakten ved at tage fat i stikket – ikke i ledningen.

Vær opmærksom på følgende anvisninger **efter** hver transport:

- Stil apparatet oprejst efter transporten.

Opbevaring

Når du ikke anvender apparatet, skal du overholde følgende betingelser:

- Opbevar apparatet tørt og beskyttet mod frost og stærk varme.
- Beskyt evt. apparatet mod indtrængende støv med en afdækning.
- Det er muligt at stable flere apparater oven på hinanden.



Info

Tag ikke stablede apparater i brug. Det er ikke muligt at anvende apparaterne effektivt, når de er stablede.

Montering og installation

Leveringsomfang

- 1 x apparat
- 1 x betjeningsvejledning

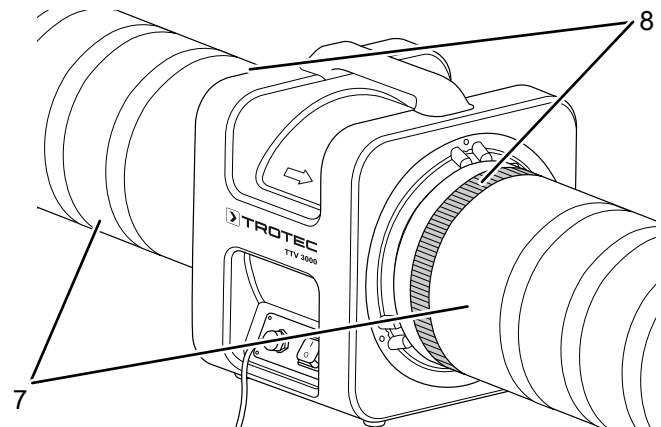
Udpakning af apparatet

1. Åbn kassen og tag apparatet ud.
2. Fjern emballagen fuldstændigt fra apparatet.
3. Rul netkablet helt ud. Kontrollér, at netkablet ikke er beskadiget; sørg for ikke beskadige det, når det rulles op.

Montering

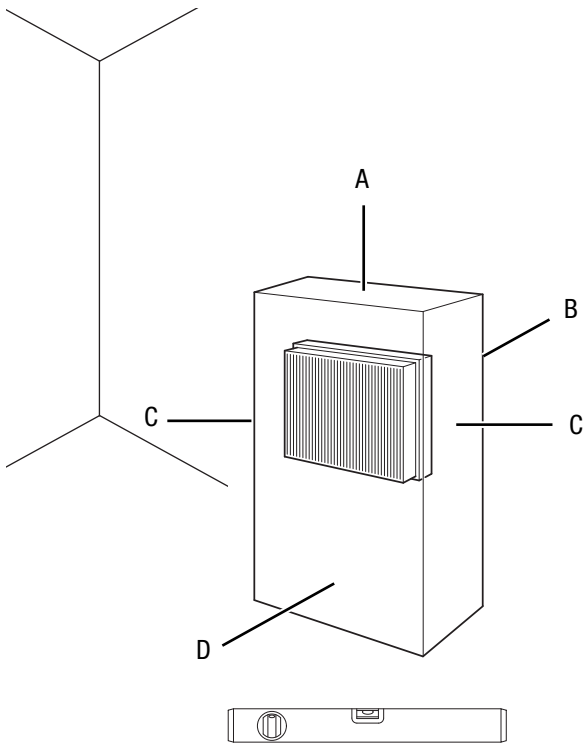
Tilslut luftslange / støvpose (ekstraudstyr)

1. Kræng en eller to luftslanger (7) (anhængig af anvendelsesformål) helt ned over tilslutningerne.
2. Hvis støvposen skal anvendes, skal denne krænges over udblæsningsåbningen (3).
3. Spænd luftslangerne eller støvposen fast med et spændebånd (8).



Ibrugtagning

Overhold minimumafstandene til vægge og genstande ved opstilling af enheden, som beskrevet i kapitlet Teknisk bilag.



- Kontroller netkablets tilstand, før hver ibrugtagning af apparatet. Kontakt kundeservice, hvis du ikke er sikker på, at det er i orden.
- Opstil apparatet på stabilt og bæredygtigt underlag.
- Stil apparatet på et fast, tørt og sikkert underlag.
- Sørg for at holde tilstrækkelig med afstand til varmekilder ved opstilling af apparatet.
- Sørg for, at luftindgange og luftudgange er fri.
- Sørg for, at forlængerledninger er rullet helt ud.

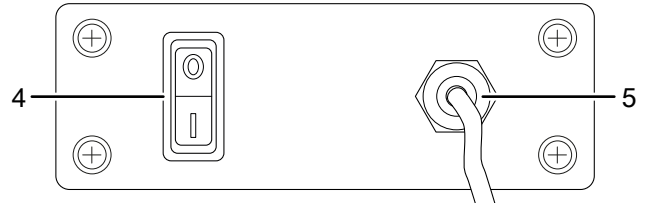
Tilslutning af netkabel

- Sæt strømstikket i en stikkontakt, der er korrekt sikret.

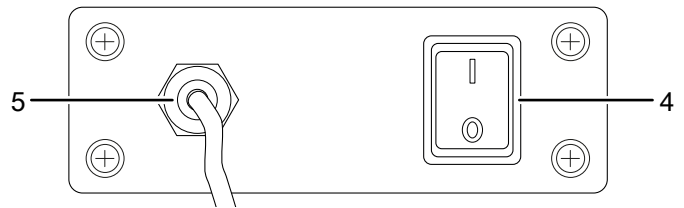
Betjening

Betjeningselementer

TTV 1500



TTV 3000



Nr.	Betegnelse
4	Tænd-/slukkontakt
5	El-ledning

Sådan tændes apparatet

1. Tænd for apparatet ved at stille tænd-/slukknappen på position **I**.

Efter afsluttet anvendelse



Advarsel mod elektrisk spænding

Berør ikke strømstikket med våde eller fugtige hænder.

1. Sluk for apparatet ved at stille tænd-/slukknappen på position **O**.
2. Træk ledningen ud af stikkontakten ved at tage fat i stikket – ikke i ledningen.
3. Rengør apparatet, som beskrevet i kapitlet Vedligeholdelse.
4. Opbevar apparatet som beskrevet i kapitlet Opbevaring.

Tilbehør, som kan bestilles



Advarsel

Brug kun tilbehør og ekstraudstyr, som er anført i denne vejledning.

Brug af andet tilbehør end det, som er anbefalet i vejledningen, kan medføre personskaade.

TTV 1500

Betegnelse	Varenummer
Lufttransportslange Tronect SP-T, Længde 7,6 m	6.100.001.200
Støvpose, længde 3 m	7.160.000.108
Universal-spænderem	6.100.001.995
Reserve-slange tilkoblingsstudser	7.310.000.007

TTV 3000

Betegnelse	Varenummer
Lufttransportslange Tronect SP-T, Længde 7,6 m	6.100.001.205
Støvpose, længde 3 m	7.160.000.109
Universal-spænderem	6.100.001.995
Reserve-slange tilkoblingsstudser	7.310.000.008

Fejl og driftsforstyrrelser

Enheden er kontrolleret flere gange i løbet af produktionen for fejlfri funktion. Hvis der alligevel opstår funktionsfejl, skal du kontrollere enheden ud fra følgende liste.

Blæseren kører ikke:

- Kontroller, om apparatet er tændt.
- Kontrollér nettilslutningen
- Kontrollér netkablet og netstikket for beskadigelser.
- Kontrollér netsikringen i bygningen.

Blæseren kører kun i kort tid. Herefter slukker den igen:

- Kontroller, om beskyttelsesgitteret på luftindgangen er blokeret. Fjern eventuelle fremmedlegemer.
- Motorlejet er eventuelt beskadiget. Kontakt kundeservice.

Apparatet fungerer ikke fejlfrit efter udført kontrol:

Kontakt kundeservice. Send eventuelt værktøjet til reparation hos en autoriseret eltekniker eller hos Trotec

Vedligeholdelse

Aktiviteter før start på vedligeholdelse



Advarsel mod elektrisk spænding

Berør ikke strømstikket med våde eller fugtige hænder.

- Sluk for apparatet.
- Træk ledningen ud af stikkontakten ved at tage fat i stikket – ikke i ledningen.

Rengøring af huset

Rengør kabinettet med en blød, let fugtig, fnugfri klud. Sørg for, at der ikke kommer fugt ind i huset. Sørg for, at fugt ikke kan komme i kontakt med elektriske komponenter. Brug ikke aggressive rengøringsmidler som f.eks. rengøringspray, opløsningsmidler, alkoholholdige rengøringsmidler eller skuremidler til at fugte kluden.

Rengøring af blæser og apparat indvendigt

- Kontroller altid før og efter brug, at blæseren og beskyttelsesgitteret er i perfekt stand.
- Rengør altid blæseren efter brug.
- Anvend trykluft for at fjerne smådele, fnuller og snavs ved motoren, ventilatortromlen og beskyttelsesgitteret. Anvend under ingen omstændigheder en højtryksrenser til rengøring af blæseren.
- Apparatet er i øvrigt vedligeholdelsesfrit.

Teknisk bilag

Tekniske data

Parameter	Værdi	
	TTV 1500	TTV 3000
Model	TTV 1500	TTV 3000
Varenummer	1.510.000.006	1.510.000.014
Luftmængde	1050 m ³ /h	3000 m ³ /h
Lufttryk	225 Pa	360 Pa
Spænding	230 V / 50 Hz	230 V / 50 Hz
Effektforbrug	0,17 kW	0,73 kW
Sikring	10 A	10 A
Transportmiddel-temperatur	maks. 40 °C	maks. 40 °C
Slangetilslutning	Ø 200 mm	Ø 300 mm
Slangelængde	Maks. 15 m	Maks. 38 m
Lydtrykniveau (afstand på 3 m)	71 dB(A)	77 dB(A)
Mål L x B x H	348 x 285 x 324 mm	470 x 390 x 460 mm
Minimumsafstand til vægge og genstande		
øverst (A):	0,5 m	0,5 m
Bagpå / indsugningssiden (B):	3,0 m	3,0 m
i siderne (C):	0,5 m	0,5 m
foran (D):	0,5 m	0,5 m
Vægt	8 kg	14,5 kg

Bortskaffelse

Bortskaf altid emballagen miljørigtigt og i henhold til gældende nationale regler om bortskaffelse.



■ Symbolet med en skraldespand med en streg over på et elektro- eller elektronikapparat stammer fra direktiv 2012/19/EU. Det betyder, at dette apparat ikke må bortskaffes med husholdningsaffaldet efter endt levetid. Der er indsamlingssteder, hvor elektro- og elektronikapparater indsamles gratis i nærheden af din bopæl. Du finder adressen hos din kommune. I mange EU-lande kan du også få oplysninger om andre muligheder for tilbagelevering på hjemmesiden <https://hub.trotec.com/?id=45090>. Ellers bedes du henvende dig til en officiel genbrugsvirksomhed, som er godkendt i dit land.

Den sorterede indsamling af affald af elektrisk og elektronisk udstyr giver mulighed for genbrug, materialeudnyttelse hhv. andre former for værdiudvinding af gamle apparater. Samtidig skal affaldssorteringen bidrage til at undgå negative følger for mennesker og miljø, som bortskaffelsen af apparaterne og de muligvis farlige stoffer disse indeholder, kan medføre.

Trotec GmbH

Grebener Str. 7
D-52525 Heinsberg

☎ +49 2452 962-400

☎ +49 2452 962-200

✉ info@trotec.com

www.trotec.com