

TFV 10 / TFV 20 / TFV 30

DA

BRUGSANVISNING
TURBOVENTILATOR



Indholdsfortegnelse

| | |
|--|----|
| Henvisninger vedrørende brug af denne vejledning | 2 |
| Sikkerhed | 3 |
| Oplysninger om apparatet | 4 |
| Transport og opbevaring | 6 |
| Montering og installation | 7 |
| Betjening | 9 |
| Tilbehør, som kan bestilles | 10 |
| Fejl og driftsforstyrrelser | 11 |
| Vedligeholdelse | 11 |
| Teknisk bilag | 12 |
| Bortskaffelse | 13 |

Henvisninger vedrørende brug af denne vejledning

Symboler



Advarsel mod elektrisk spænding

Dette symbol henviser til en fare for personers liv og sundhed på grund af elektrisk spænding.



Advarsel

Signalordet betegner en fare med middelsvær risikograd, som, hvis den ikke forhindres, kan føre til døden eller alvorlige kvæstelser.



Forsigtig

Signalordet betegner en fare med lav risikograd, som, hvis den ikke forhindres, kan føre til ringe eller moderate kvæstelser.

Bemærk

Signalordet henviser til vigtige oplysninger (f.eks. skader på materialer), men ikke til farer.



Info

Anvisninger med dette symbol hjælper dig til at udføre dine opgaver hurtigt og sikkert.



Følg brugervejledningen

Anvisninger med dette symbol henviser til, at vejledningen skal overholdes.



Brug høreværn

Anvisninger med dette symbol henviser til, at bruges af høreværn er nødvendig.

Den aktuelle version af denne vejledning og EU-overensstemmelseserklæringen kan hentes under følgende link:

TFV 10



<https://hub.trotec.com/?id=39960>

TFV 20

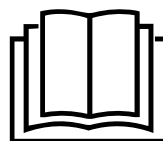


<https://hub.trotec.com/?id=41941>

TFV 30



<https://hub.trotec.com/?id=39961>



Sikkerhed

Læs denne vejledning omhyggeligt igennem før ibrugtagning/anvendelse af enheden, og opbevar altid vejledningen i umiddelbar nærhed af opstillingsstedet eller på enheden.



Advarsel

Læs alle sikkerhedsadvarsler og anvisninger.

Manglende overholdelse af advarsler og anvisninger kan resultere i elektrisk stød, brand og/eller alvorlige personskader.

Gem alle sikkerhedsadvarsler og anvisninger til fremtidig brug.

Dette værktøj kan anvendes af børn på 8 år og derover og personer med nedsatte fysiske, sensoriske eller mentale evner eller manglende erfaring og viden, hvis de er under opsyn eller er blevet instrueret i brugen og farerne, som er forbundet hermed.

Børn må ikke lege med apparatet. Rengøring og brugervedligeholdelse må ikke udføres af børn, der ikke er under opsyn.

- Apparatet må ikke bruges eller opstilles i eksplosionsfarlige rum eller områder.
- Anvend ikke enheden i en aggressiv atmosfære.
- Opstil apparatet solidt stående på en vandret og stabil flade.
- Lad enheden tørre efter en vådrensning. Brug ikke enheden i våd tilstand.
- Anvend eller betjen ikke enheden med våde eller fugtige hænder.
- Udsæt ikke apparatet for direkte vandstråler.
- Stik aldrig genstande eller lemmer ind i apparatet.
- Tildæk ikke apparatet under drift!
- Sæt dig ikke på enheden.
- Apparatet er ikke legetøj. Hold børn og dyr på afstand.
- Kontrollér altid varmekanonen, dens tilbehør og tilslutningsdele for mulige beskadigelser før brug. Defekte apparater eller dele må ikke anvendes.
- Sørg for, at alle el-ledninger, der befinder sig uden for enheden, er beskyttet mod beskadigelser (f.eks. fra dyr). Brug aldrig enheden, hvis der er skader på elledninger eller på stikkontakten!
- Nettilslutningen skal være i overensstemmelse med angivelserne i Teknisk bilag.
- Sæt strømstikket i en stikkontakt, der er korrekt sikret.
- Vælg forlængerledninger under hensyntagen til de tekniske specifikationer. Rul forlængerledningen helt ud. Undgå elektrisk overbelastning.

- Ledningen til apparatet skal altid trækkes ud af strømstikket (tag fat omkring netstikket), inden påbegyndelse af vedligeholdelse, pleje og reparationer på apparatet.
- Sluk for apparatet, og tag netkablet ud af el-stikkontakten, når du ikke skal bruge apparatet.
- Overhold opbevarings- og driftsbetingelserne (se Tekniske data).
- Sørg for, at luftindgange og luftudgange er fri.
- Sørg for, at der aldrig ligger løse genstande og snavs på områderne tæt på hhv. lufttil- og luftafgangen.

Tilsigtet anvendelse

Apparaterne TFV 10 / TFV 20 / TFV 30 anvendes til at skabe en bred luftstrøm langs gulvfladen med høj luftcirkulation. Luftstrømmen fremskynder tørringen af gulvbelægninger. Apparaterne er ligeledes beregnet til at understøtte tørring af vægge og gulve efter vandskade eller i forbindelse med byggetørring.

En anden anvendelse end den tilsigtede anvendelse, betragtes som forkert anvendelse.

Forkert anvendelse, der med rimelighed kan forudses

Turboventilatoren er ikke egnet til stå i områder omgivet af væske eller på oversvømmede eller sumpede områder. Konstruktionsmæssige ændringer samt til- eller ombygninger på apparatet uden tilladelse fra producenten er forbudt.

Personværnemidler



Brug høreværn

Brug et passende høreværn, når du arbejder med værktøjet.

Personalets kvalifikationer

Personer, der anvender dette apparat, skal:

- have læst og forstået vejledningen, især kapitlet "Sikkerhed".

Resterende risici



Advarsel mod elektrisk spænding

Arbejde på elektriske komponenter må kun udføres af en autoriseret elektriker!



Advarsel mod elektrisk spænding

Tag stikket ud af stikkontakten, inden arbejde på apparatet påbegyndes!
Berør ikke strømstikket med våde eller fugtige hænder.
Træk ledningen ud af stikkontakten ved at tage fat i stikket – ikke i ledningen.



Advarsel

Der kan udgå farer fra denne varmekanon, hvis den anvendes fagligt ukorrekt eller utilsigtet af personer, der ikke er blevet instrueret i brugen! Overhold personalekvalifikationerne!



Advarsel

Instrumentet er ikke legetøj og skal opbevares utilgængeligt for børn!



Advarsel

Fare for kvælning!
Lad ikke emballagematerialet ligge og flyde. Det kan blive et farligt legetøj for børn.



Forsigtig

Der er risiko for at blive kvæstet af dele, der slynges op som følge af kraftig luftstrøm.
Før du tænder apparatet, skal du sørge for, at der ikke er nogen løse dele (tøj, hår osv.) i nærheden af luftindgangen og luftudgangen!

Bemærk

Brug ikke kraftige rengøringsmidler, skure- eller opløsningsmidler til rengøring af instrumentet!

Forholdsregler i nødstilfælde

1. Afbryd enhedens forbindelse til nettilslutningen. Sluk enheden, og træk strømstikket ud.
2. Få folk ud af fareområdet.
3. Tilslut ikke en defekt enhed til el-nettet igen.

Oplysninger om apparatet

Beskrivelse af apparatet

Apparaterne TFV 10 / TFV 20 / TFV 30 er konstrueret til en meget stærk luftstrøm. De kan både anvendes til tørring af tæpper, bygninger og gulve og til ventilation af svært tilgængelige mellemrum. Gennem den høje luftcirkulation kan apparaterne yderligere anvendes til kontrol af for høj luftkoncentration. Blæseren er også meget effektiv til at give ekstra luftcirkulation ved opvarmning af store bygninger fx om vinteren.

Apparaterne TFV 20 / TFV 30 råder derudover over en servicestikdåse, som giver dig mulighed for at tilslutte yderligere et apparat via samme stikdåse. Denne stikdåse er driftsklar, så længe apparaterne TFV 20 / TFV 30 er tilsluttet - det er ikke nødvendigt at tænde for den.

Derudover kan du koble en slangefordeler til apparaterne TFV 20 / TFV 30. Fordeleren er et ekstraudstyr og gør det muligt at dirigere luftstrømmen til forskellige steder.

Ved disse apparater TFV 10 / TFV 20 / TFV 30 er der mulighed for at rulle ledningen op om kabelholderen ved bærehåndtaget.

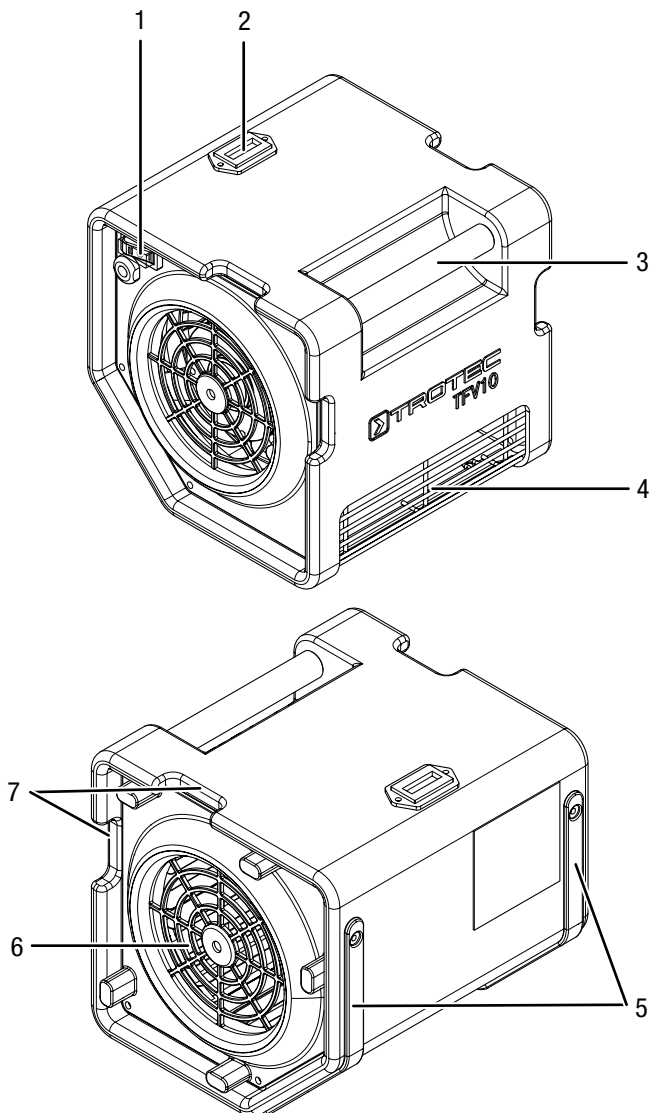
Apparaterne TFV 10 / TFV 20 / TFV 30 er udstyret med stablehjørner, der muliggør en pladsbesparende opbevaring. Man kan maks. stable fem apparater oven på hinanden.

Ud over alle de klassiske ventilationsopgaver er denne turboventilator også særdeles velegnet til hurtigt at fjerne fugt på undervognen efter køreture på våde veje.

Apparaterne kan opstilles i forskellige vinkler for at nå svære hjørner eller utilgængelige hulrum: 0°, 45°, 90°.

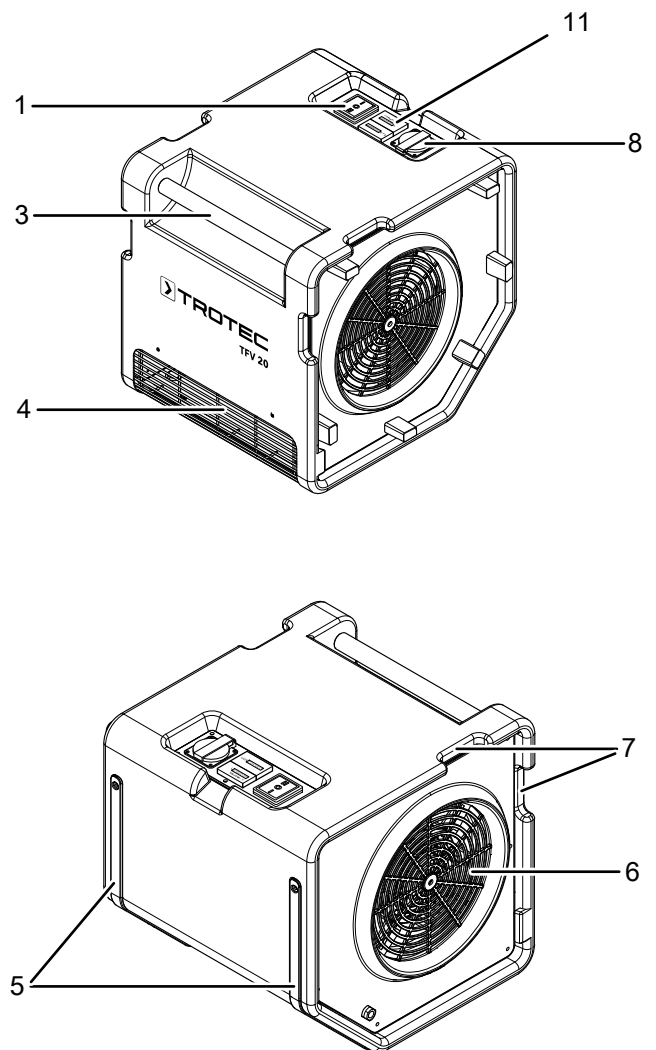
Billede af apparatet

TFV 10



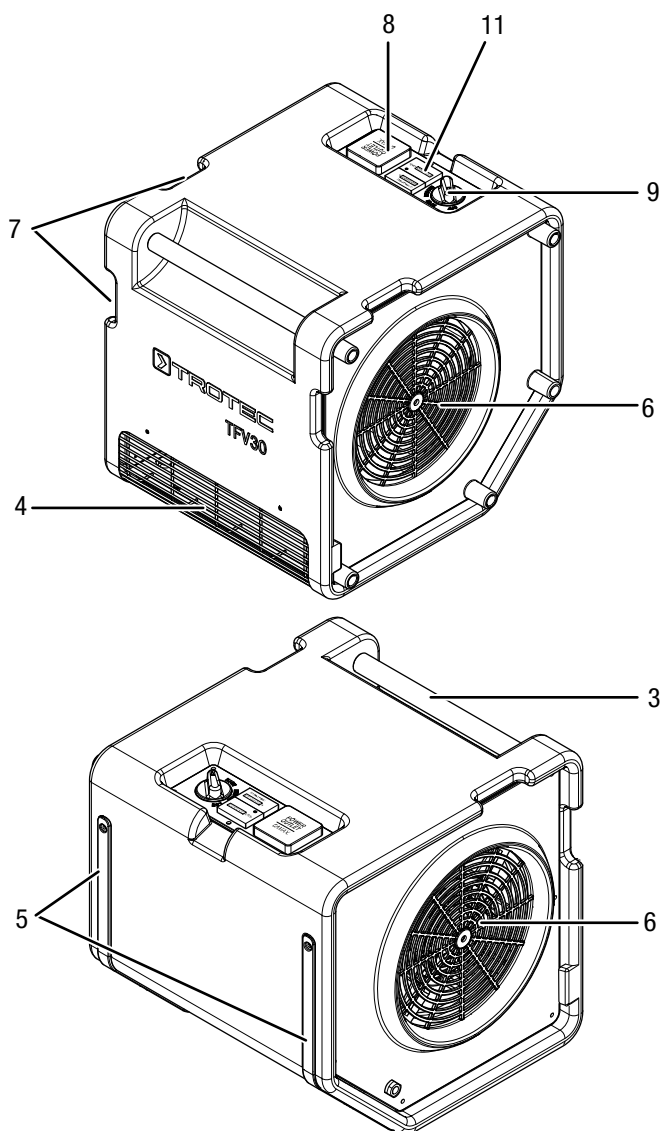
| Nr. | Betegnelse |
|-----|------------------|
| 1 | Trinkontakt |
| 2 | Driftstimetæller |
| 3 | Transporthåndtag |
| 4 | Luftudgang |
| 5 | Fødder |
| 6 | Luftindgang |
| 7 | Kabelholder |

TFV 20



| Nr. | Betegnelse |
|-----|--|
| 1 | Trinkontakt |
| 3 | Transporthåndtag |
| 4 | Luftudgang |
| 5 | Fødder |
| 6 | Luftindgang |
| 7 | Kabelholder |
| 8 | Servicestikdåse |
| 11 | Dobbelt tæller (drifts- og kilowatt-timer) |

TFV 30



| Nr. | Betegnelse |
|-----|--|
| 3 | Transporthåndtag |
| 4 | Luftudgang |
| 5 | Fødder |
| 6 | Luftindgang |
| 7 | Kabelholder |
| 8 | Servicestikdåse |
| 9 | Drejekontakt, ventilatortrin |
| 11 | Dobbelt tæller (drifts- og kilowatt-timer) |

Transport og opbevaring

Bemærk

Hvis du opbevarer eller transporterer apparatet på ukorrekt vis, kan apparatet blive beskadiget. Overhold instruktionerne for transport og opbevaring af værktøjet.

Transport

Vær opmærksom på følgende henvisninger, **før** apparatet transporteres:

- Sluk for apparatet.
- Træk ledningen ud af stikkontakten ved at tage fat i stikket – ikke i ledningen.
- Træk ikke i el-ledningen.

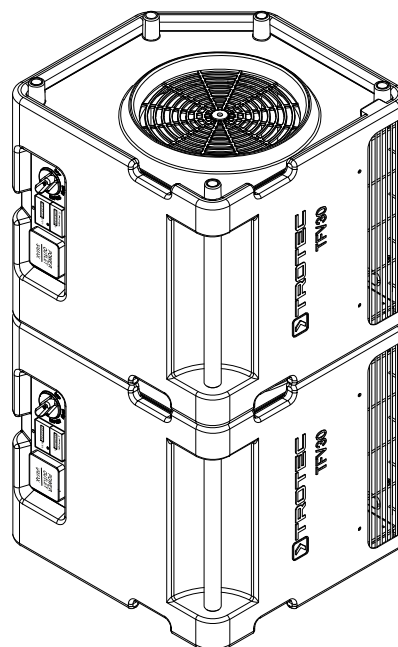
Vær opmærksom på følgende anvisninger **efter** hver transport:

- Stil apparatet oprejst efter transporten.

Opbevaring

Når du ikke anvender apparatet, skal du overholde følgende betingelser:

- Opbevar apparatet tørt og beskyttet mod frost og stærk varme.
- Beskyt evt. apparatet mod indtrængende støv med en afdækning.
- Der kan stables op til 5 apparater oven på hinanden.



Info

Tag ikke stablede apparater i brug. Det er ikke muligt at anvende apparaterne effektivt, når de er stablede.

Montering og installation

Leveringsomfang

- 1 x apparat
- 1 x betjeningsvejledning

Udpakning af apparatet

1. Åbn kassen og tag apparatet ud.
2. Fjern emballagen fuldstændigt fra apparatet.
3. Rul netkablet helt ud. Kontrollér, at netkablet ikke er beskadiget; sørg for ikke at beskadige det, når det rulles op.

Montering

Tilslutning af slangefordeler (ekstraudstyr)

Apparaterne TFV 20 / TFV 30 giver mulighed for at tilslutte en slangefordeler som ekstraudstyr, som gør det muligt at dirigere luftstrømmen forskellige steder hen.

Du har mulighed for at koble en dobbelt slangefordeler til apparatet TFV 20 og en tredobbelt slangefordeler til apparatet TFV 30.



Info

Luk tilslutninger, der ikke anvendes, med de passende lukkedæksler og evt. ekstra slangespændebånd, så luftstrømmen ikke svækkes.

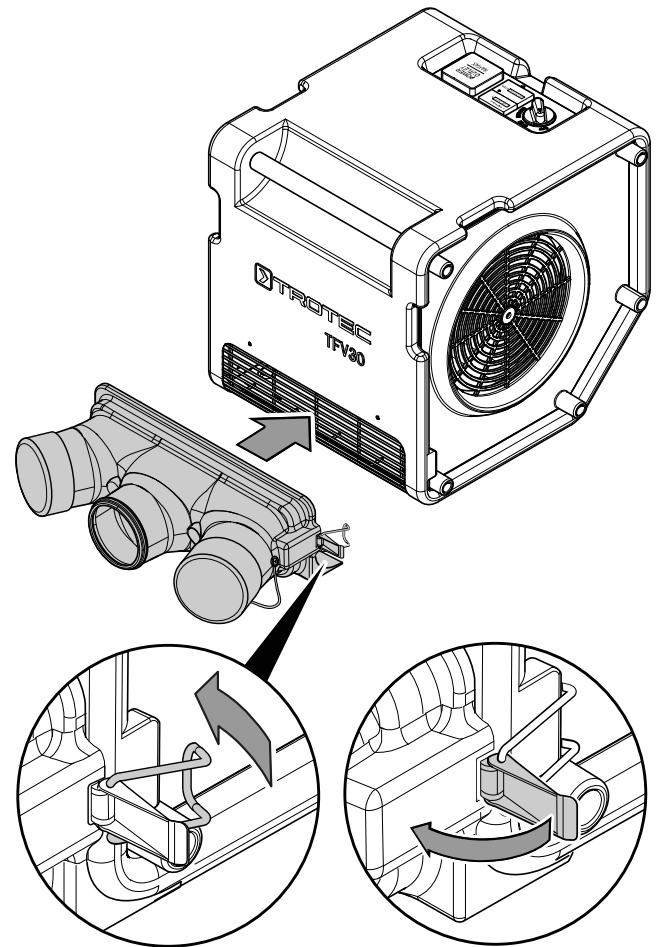


Info

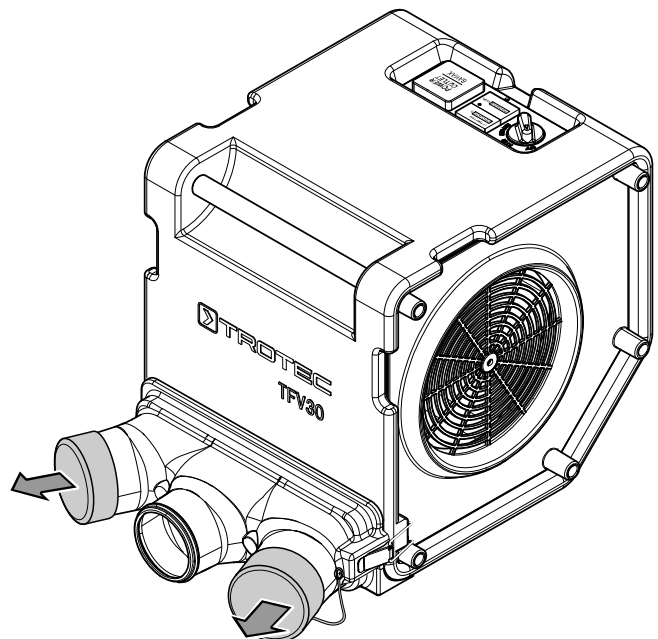
Monteringen af slangefordeleren er beskrevet nedenfor under anvendelse af eksemplet TFV 30's tredobbelt slangefordeler, men er også gældende for TFV 20's dobbelt slangefordeler.

1. Åbn klemmerne på trevejs-slangefordeleren.
2. Fastgør trevejs-slangefordeleren på de udvalgte steder på begge sider af huset til luftudgangen.
3. Sørg for, at trevejs-slangefordeleren flugter med apparatet nederst.

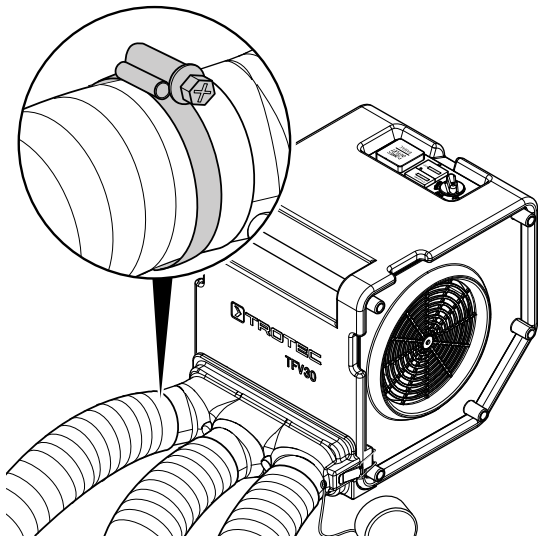
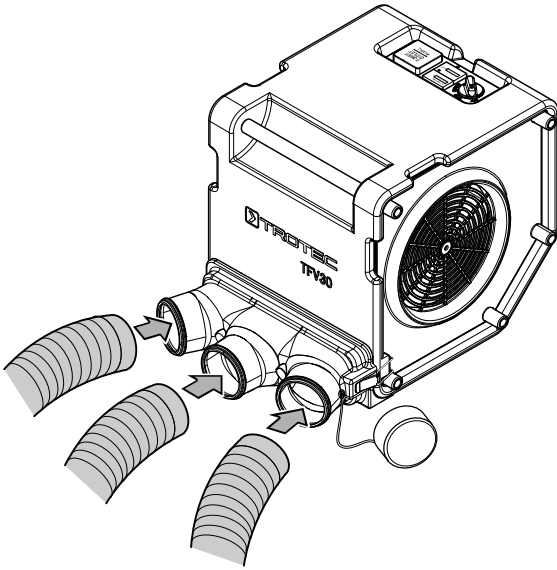
4. Luk begge klemmer på trevejs-slangefordeleren.



5. Kontroller, at klemmerne og trevejs-slangefordeleren sidder godt fast.
6. Fjern evt. lukkedækslerne fra trevejs-slangefordeleren.



7. Tilslut passende slanger til trevejs-slangefordeleren og fastgør dem med passende slangespændebånd.

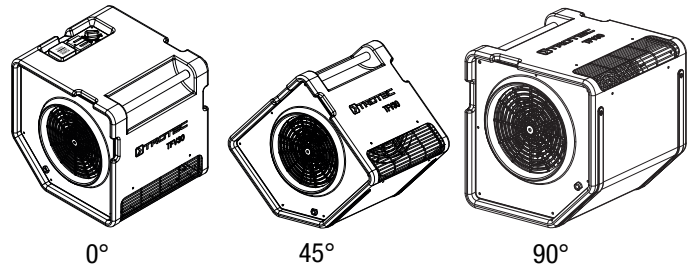


8. Kontroller, at slangerne sidder godt fast.

Ibrugtagning

Opstilling

- Opstil apparatet enkeltvis og stabilt.
- Du kan stille apparatet sådan op, at luftudgangen er placeret i 0°-, 45°- eller 90°-vinkel.



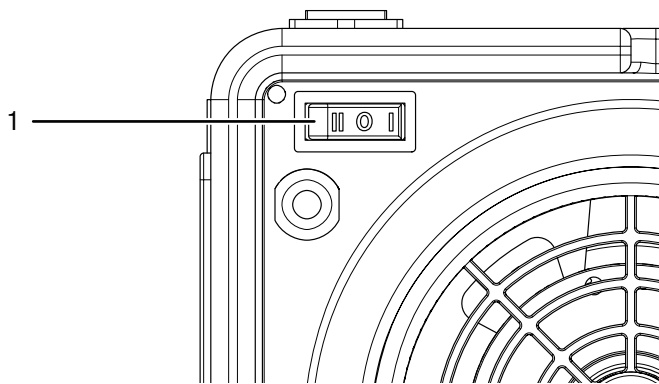
Tilslutning af netkabel

- Sæt strømstikket i en stikkontakt, der er korrekt sikret.

Betjening

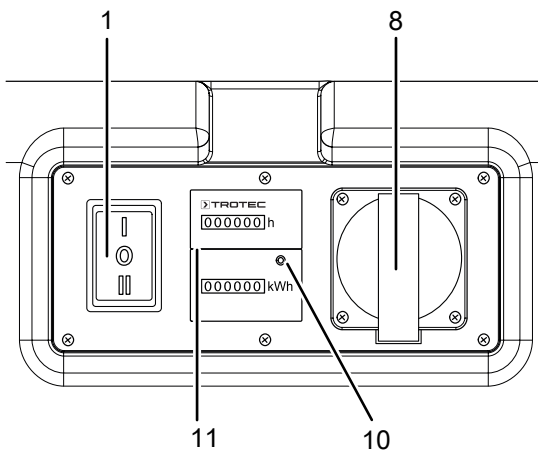
Betjeningslementer

TFV 10



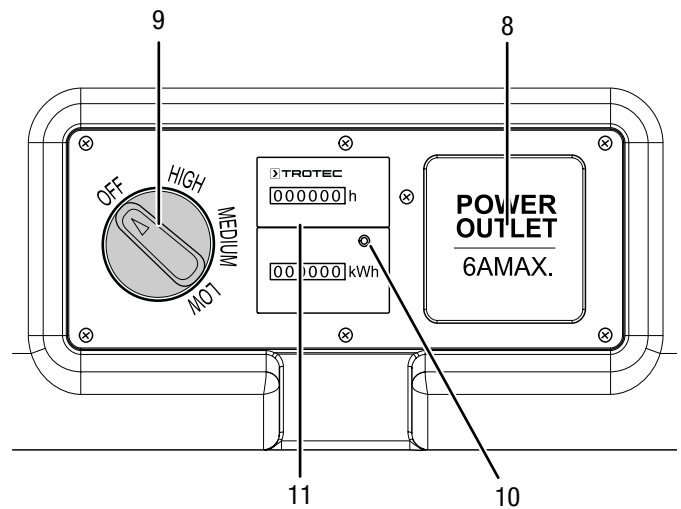
| Nr. | Betegnelse |
|-----|-------------|
| 1 | Trinkontakt |

TFV 20



| Nr. | Betegnelse |
|-----|---|
| 1 | Trinkontakt |
| 8 | Servicestikdåse |
| 10 | LED elmåler |
| 11 | Dobbelt tæller (driftstimetæller og MID-certificeret kilowatt-timetæller) |

TFV 30



| Nr. | Betegnelse |
|-----|---|
| 8 | Servicestikdåse |
| 9 | Drejekontakt, ventilatortrin |
| 10 | LED elmåler |
| 11 | Dobbelt tæller (driftstimetæller og MID-certificeret kilowatt-timetæller) |

Sådan tændes apparatet

Når apparatet er stillet op som beskrevet i kapitlet om montering og ibrugtagning, er det driftsklart og kan tændes.

TFV 10

- Sæt trinkontakten (1) på det ønskede ventilatortrin.
Trin 1 = I
Trin 2 = II
⇒ Apparaten er tændt.

TFV 20

- Sæt trinkontakten (1) på det ønskede ventilatortrin.
Trin 1 = I
Trin 2 = II
⇒ Apparaten er tændt.

TFV 30

- Sæt drejekontakten (9) på det ønskede ventilatortrin.
Trin 1 = LOW
Trin 2 = MEDIUM
Trin 3 = HIGH
⇒ Apparaten er tændt.

Dual-tæller (TFV 20 og TFV 30)

Apparaterne TFV 20 / TFV 30 er udstyret med en dual-tæller (11). I den øverste del af tælleren vises driftstimerne og i den nederste del vises kilowatt-timerne. kWh-tælleren er MID-certificeret. Så snart der er strøm, lyser LED'en (10).



Info

Dualtælleren registrerer kun ventilatorens driftstimer og kilowatttimer. Forbruget for ventilatoren, som er tilsluttet via servicestikdåsen, registreres ikke.

Brug af servicestikdåse

Apparaterne TFV 20 / TFV 30 råder over en servicestikdåse, som giver dig mulighed for at tilslutte yderligere et apparat via samme stikdåse. Servicestikdåsen er driftsklar, så snart apparaterne er tilsluttet strømnettet. Den skal ikke tændes.

Efter afsluttet anvendelse



Advarsel mod elektrisk spænding

Berør ikke strømstikket med våde eller fugtige hænder.

- Sæt trinkontakten (1) på position **0** (midterposition) eller sæt drejekontakten (9) på position **OFF**.
- Træk ledningen ud af stikkontakten ved at tage fat i stikket – ikke i ledningen.
- Rengør instrumentet, som beskrevet i kapitlet Vedligeholdelse.
- Opbevar apparatet som beskrevet i kapitlet Transport og opbevaring.

Tilbehør, som kan bestilles

TFV 20

| Tilbehør | Varenummer |
|---|---------------|
| Slangeadapter (tovejs-slangefordeler, 2 x Ø 100 mm), inkl. et lukkedæksel | 6.100.005.055 |
| Luftslange Tronect TF-L, Ø 100 mm, længde 6 m | 6.100.001.115 |
| Slangespændebånd 80 – 130 mm | 6.100.009.079 |

TFV 30

| Tilbehør | Varenummer |
|---|---------------|
| Slangeadapter (trevejs-slangefordeler, 3 x Ø 100 mm), inkl. to lukkedæksler | 6.100.005.061 |
| Luftslange Tronect TF-L, Ø 100 mm, længde 6 m | 6.100.001.115 |
| Slangespændebånd 80 – 130 mm | 6.100.009.079 |

Fejl og driftsforstyrrelser

Enheden er kontrolleret flere gange i løbet af produktionen for fejlfri funktion. Hvis der alligevel opstår funktionsfejl, skal du kontrollere enheden ud fra følgende liste.

Bemærk

Vent mindst 3 minutter efter alt vedligeholdelses- og reparationsarbejde. Tænd først derefter enheden igen.

Apparatet kan ikke tændes:

- Kontrollér nettilslutningen
- Kontrollér netkablet og netstikket for beskadigelser.
- Kontroller netsikringen i bygningen.

Blæseren kører ikke:

- Kontroller, om apparatet er tændt.
- Kontrollér nettilslutningen
- Kontrollér netkablet og netstikket for beskadigelser.
- Kontrollér netsikringen i bygningen.
- Vent 10 minutter, før du starter apparatet igen. Hvis apparatet ikke starter, skal du lade en specialvirksomhed eller Trotec foretage en elektrisk kontrol.

Blæseren kører kun i kort tid. Herefter slukker den igen:

- Kontroller, om beskyttelsesgitteret på luftindgangen er blokeret. Fjern eventuelle fremmedlegemer.
- Motorlejet er eventuelt beskadiget. Kontakt kundeservice.

Apparatet fungerer ikke fejlfrit efter udført kontrol:

Kontakt kundeservice. Send eventuelt værktøjet til reparation hos en autoriseret elektriker eller hos producenten.

Vedligeholdelse

Aktiviteter før start på vedligeholdelse



Advarsel mod elektrisk spænding

Berør ikke strømstikket med våde eller fugtige hænder.

- Sluk for apparatet.
- Træk ledningen ud af stikkontakten ved at tage fat i stikket – ikke i ledningen.

Rengøring af huset

Rengør kabinettet med en blød, let fugtig, fnugfri klud. Sørg for, at der ikke kommer fugt ind i huset. Sørg for, at fugt ikke kan komme i kontakt med elektriske komponenter. Brug ikke aggressive rengøringsmidler som f.eks. rengøringspray, opløsningsmidler, alkoholholdige rengøringsmidler eller skuremidler til at fugte kluden.

Rengøring af blæser og apparat indvendigt



Advarsel

Ved tilkobling af trykluft er der risiko for personskade på grund af udblæsende trykluft.

Hold trykluftslangen væk fra kroppen.

Det er forbudt at pege trykluftslangen hen i mod andre personer.

- Kontroller altid før og efter brug, at blæseren og beskyttelsesgitteret er i perfekt stand.
- Rengør altid blæseren efter brug.
- Anvend trykluft for at fjerne smådele, fnuller og snavs ved motoren, ventilatortromlen og beskyttelsesgitteret. Anvend under ingen omstændigheder en højtryksrenser til rengøring af blæseren.
- Apparatet er i øvrigt vedligeholdelsesfrit.

Teknisk bilag
Tekniske data

| Parameter | Værdi | | |
|----------------------------------|------------------------|------------------------|------------------------|
| | TFV 10 | TFV 20 | TFV 30 |
| Model | | | |
| Luftmængde | | | |
| Trin 1 | 310 m ³ /h | 850 m ³ /h | 1600 m ³ /h |
| Trin 2 | 380 m ³ /h | 1185 m ³ /h | 1850 m ³ /h |
| Trin 3 | - | - | 2200 m ³ /h |
| Luftudgangshastighed, maks. | 8,6 m/s | 7,8 m/s | 14,5 m/s |
| Stat. Lufttryk (fri udblæsning) | maks. 150 Pa | maks. 390 Pa | maks. 425 Pa |
| Transportmiddeltemperatur, maks. | 60 °C | 60 °C | 60 °C |
| Nettilslutning | 1/N/PE ~ 230 V / 50 Hz | 1/N/PE ~ 230 V / 50 Hz | 1/N/PE ~ 230 V / 50 Hz |
| Nominelt strømforbrug | 0,5 A | 2,15 A | 3,8 A |
| Effektforbrug, maks. | 0,09 kW | 0,49 kW | 0,85 kW |
| Kapslingsklasse | IP22 | IP22 | IP22 |
| Lydtryksniveau (afstand 3 m) | | | |
| Trin 1 | 61,5 dB(A) | 64 dB(A) | 73,5 dB(A) |
| Trin 2 | 68,5 dB(A) | 69 dB(A) | 80,8 dB(A) |
| Trin 3 | - | - | 86,2 dB(A) |
| Mål L x B x H | 235 x 247 x 237 (mm) | 343 x 335 x 355 (mm) | 442 x 426 x 429 (mm) |
| Vægt | 4,5 kg | 12 kg | 19 kg |

Bortskaffelse

Bortskaf altid emballagen miljørigtigt og i henhold til gældende nationale regler om bortskaffelse.



■ Symbolet med en skraldespand med en streg over på et elektro- eller elektronikapparat stammer fra direktiv 2012/19/EU. Det betyder, at dette apparat ikke må bortskaffes med husholdningsaffaldet efter endt levetid. Der er indsamlingssteder, hvor elektro- og elektronikapparater indsamles gratis i nærheden af din bopæl. Du finder adressen hos din kommune. I mange EU-lande kan du også få oplysninger om andre muligheder for tilbagelevering på hjemmesiden <https://hub.trotec.com/?id=45090>. Ellers bedes du henvende dig til en officiel genbrugsvirksomhed, som er godkendt i dit land.

Den sorterede indsamling af affald af elektrisk og elektronisk udstyr giver mulighed for genbrug, materialeudnyttelse hhv. andre former for værdiudvinding af gamle apparater. Samtidig skal affaldssorteringen bidrage til at undgå negative følger for mennesker og miljø, som bortskaffelsen af apparaterne og de muligvis farlige stoffer disse indeholder, kan medføre.

Trotec GmbH

Grebener Str. 7
D-52525 Heinsberg

☎ +49 2452 962-400

☎ +49 2452 962-200

✉ info@trotec.com

www.trotec.com