



**IT**

**ISTRUZIONI**  
TERMOMETRO PER ALIMENTI

**Sommario**

Indicazioni per l'utilizzo del presente manuale ..... 2

Sicurezza ..... 2

Informazioni relative al dispositivo ..... 4

Trasporto e stoccaggio..... 6

Utilizzo ..... 6

Manutenzione e riparazione..... 8

Errori e anomalie ..... 8

Smaltimento..... 8

**Indicazioni per l'utilizzo del presente manuale**

**Simboli**



**Avvertimento relativo a tensione elettrica**

Questo simbolo indica che sussistono pericoli di vita e per la salute delle persone, a causa della tensione elettrica.



**Avvertimento**

Questa parola chiave definisce un pericolo con un livello di rischio medio, che se non viene evitato potrebbe avere come conseguenza la morte o una lesione grave.



**Attenzione**

Questa parola chiave definisce un pericolo con un livello di rischio basso, che se non viene evitato potrebbe avere come conseguenza una lesione minima o leggera.

**Avviso**

Questa parola chiave indica la presenza di informazioni importanti (per es. relative a danni a cose), ma non indica pericoli.



**Informazioni**

Gli avvertimenti con questo simbolo aiutano a eseguire in modo veloce e sicuro le proprie attività.



**Osservare le istruzioni**

Gli avvertimenti contrassegnati con questo simbolo indicano che devono essere osservate le istruzioni del manuale d'uso.

La versione aggiornata di queste istruzioni per l'uso e la dichiarazione di conformità UE possono essere scaricate dal seguente link:



BP5F



<https://hub.trotec.com/?id=41866>

**Sicurezza**

**Leggere le presenti istruzioni con attenzione prima della messa in funzione/dell'utilizzo del dispositivo e conservare le istruzioni sempre nelle immediate vicinanze del luogo di installazione o presso il dispositivo stesso.**



**Avvertimento**

**Leggere tutte le indicazioni di sicurezza e le istruzioni.**

L'inosservanza delle indicazioni di sicurezza e delle istruzioni può causare scosse elettriche, incendi e/o lesioni gravi.

**Conservare tutte le indicazioni di sicurezza e le istruzioni per il futuro.**

- Non utilizzare il dispositivo in ambienti o aree a rischio di esplosione e non posizionarlo in tali locali.
- Non utilizzare il dispositivo in atmosfere aggressive.
- Proteggere il dispositivo dall'irraggiamento costante e diretto del sole.
- Non aprire il dispositivo.
- Non rimuovere alcuna indicazione sulla sicurezza, adesivo o etichetta dal dispositivo. Mantenere le indicazioni sulla sicurezza, gli adesivi o le etichette in buone condizioni, affinché si possano leggere bene.
- Utilizzare il tipo di batterie 6LR61 (pila e-block 9 V).
- Non ricaricare mai le batterie che non sono ricaricabili.
- È vietato utilizzare contemporaneamente dei tipi di batterie differenti o batterie nuove e usate.
- Inserire le batterie nel vano batterie rispettando la corretta polarità.
- Rimuovere le batterie scariche. Le batterie contengono sostanze nocive per l'ambiente. Smaltire le batterie in conformità con le disposizioni di legge nazionali (vedi capitolo Smaltimento).
- Rimuovere le batterie dal dispositivo se il dispositivo non viene utilizzato per un periodo prolungato.
- Non cortocircuitare mai morsetti di alimentazione nel vano batteria!

- Non ingoiare le batterie! Se si ingoia una batteria ciò può portare a gravi bruciature/corrosioni interne entro 2 ore! Le corrosioni possono portare alla morte!
- Se si ritiene che sia stata ingoiata una batteria o che quest'ultima sia entrata nel corpo in un altro modo, cercare immediatamente un medico!
- Tenere lontane dai bambini le batterie nuove e usate oltre al vano batterie aperto.
- Osservare le condizioni di stoccaggio e di funzionamento (vedi Dati tecnici).

### Uso conforme alla destinazione

Utilizzare il dispositivo esclusivamente per la misurazione della temperatura di alimenti con sensore a infrarossi o sonda termica all'interno dell'intervallo di misurazione indicato nei dati tecnici.

Un utilizzo diverso da quello conforme alla destinazione, rappresenta un uso improprio.

### Improprio ragionevolmente prevedibile

Il dispositivo non è adatto per la misurazione della temperatura corporea degli essere umani o degli animali. È vietato dirigere il dispositivo verso le persone. Non utilizzare il dispositivo in aree a rischio d'esplosione o per la misurazione nei liquidi o su parti sotto tensione.

È vietato apporre modifiche, fare installazioni e trasformazioni del dispositivo.

### Qualifica del personale

Il personale addetto all'utilizzo di questo dispositivo deve:

- essere consapevole dei pericoli che possono venirsi a creare lavorando con alimenti ad alte temperature, come per es. l'arrosto o il grill.
- aver letto e compreso il manuale d'uso, in particolare il capitolo sulla sicurezza.

### Pericoli residui



#### Avvertimento relativo a tensione elettrica

Sussiste pericolo di cortocircuito a causa dei liquidi che penetrano nell'alloggiamento!

Non immergere il dispositivo e gli accessori in acqua. Fare attenzione che nell'involucro non penetri acqua o un altro liquido.



#### Avvertimento relativo a tensione elettrica

I lavori sulle parti elettriche devono essere eseguiti esclusivamente da imprese specializzate autorizzate!



#### Avvertimento

Con la sonda di penetrazione sussiste il rischio di ferire se stessi o altri! Con la sonda di penetrazione estratta, considerare sempre i possibili pericoli e al termine dell'uso ripiegare subito la sonda di penetrazione.



#### Avvertimento

Pericolo di soffocamento!

Non lasciare incustodito il materiale di imballaggio. Potrebbe diventare un gioco pericoloso per bambini.



#### Avvertimento

Questo dispositivo non è un giocattolo e non deve essere maneggiato da bambini.



#### Avvertimento

Da questo dispositivo posso scaturire pericoli, se viene utilizzato in modo non corretto o non conforme alla sua destinazione da persone senza formazione! Tenere conto delle qualifiche del personale!



#### Attenzione

Mantenere una distanza adeguata dalle fonti di calore.

#### Avviso

Per evitare danneggiamenti al dispositivo, non esporlo a temperature estreme, a una umidità estrema dell'aria o al bagnato.

#### Avviso

Per pulire il dispositivo non utilizzare detergenti corrosivi, abrasivi o solventi.

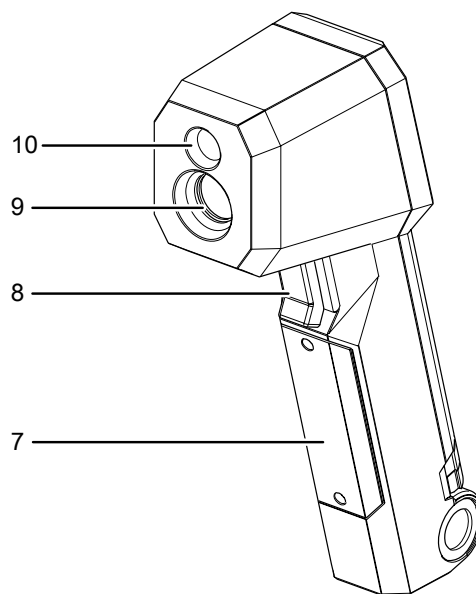
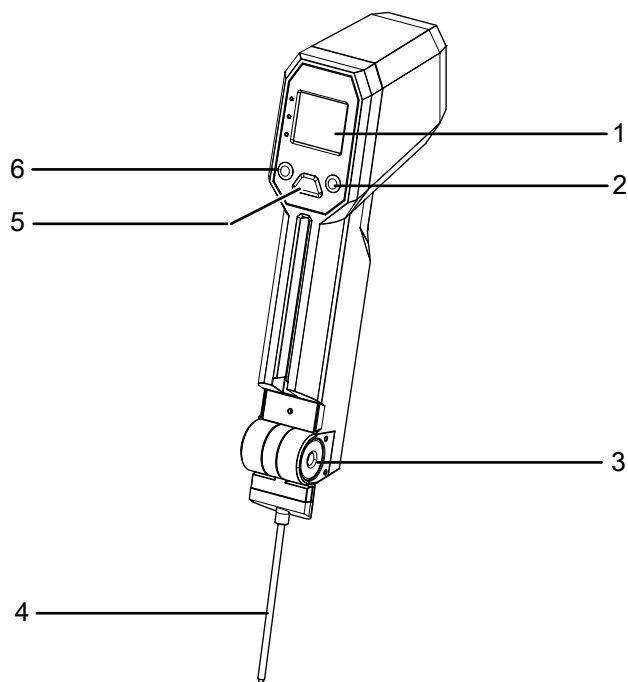
**Informazioni relative al dispositivo**

**Descrizione del dispositivo**

Il dispositivo BP5F è un termometro per la misurazione delle temperature degli alimenti tramite un sensore a infrarossi o una sonda termica che funziona in conformità allo standard HACCP (Hazard Analysis and Critical Control Points).

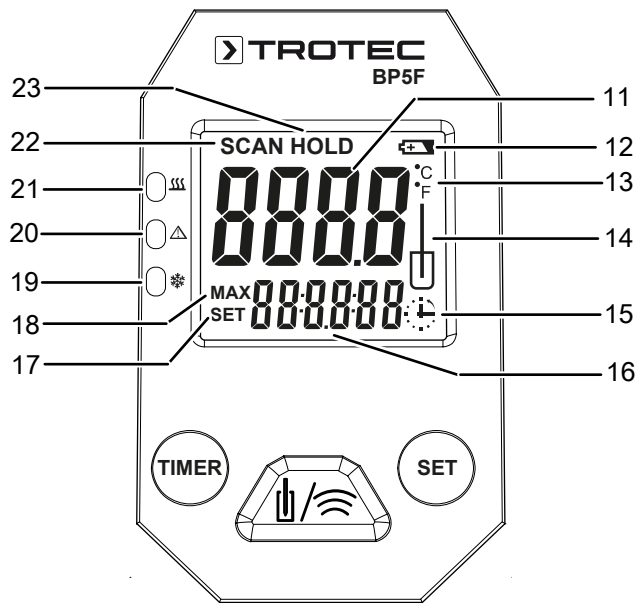
In conformità con le direttive HACCP, in riferimento agli alimenti, il mantenimento dell'intervallo di temperatura al di sotto dei 4 °C e al di sopra dei 60 °C è di fondamentale importanza per prevenire l'insorgere e la moltiplicazione di microorganismi dannosi per la salute. Le temperature tra i 4°C e i 60°C possono invece favorire la crescita di germi. Per una rappresentazione veloce del mantenimento o meno di questi limiti di temperatura, il termometro per alimenti BP5F dispone non solo di un indicatore digitale di temperatura, ma anche di tre LED che indicano all'utente il corrispondente intervallo di temperatura.

**Rappresentazione del dispositivo**



N.	Definizione
1	Display
2	Tasto <i>SET</i>
3	Blocco sonda termica
4	Termorilevatore
5	Tasto <i>MEAS</i>
6	Tasto <i>TIMER</i>
7	Coperchio del vano batterie
8	Tasto Misurazione
9	Sensore a infrarossi
10	LED

## Display



N.	Definizione	Funzione
11	Indicatore Valore di misurazione	Valore di misurazione attuale/ valore di misurazione mantenuto
12	Indicatore <i>Livello batteria</i>	La batteria deve essere sostituita.
13	Indicatore <i>Unità di temperatura</i>	Il valore di misurazione viene indicato in °C o in °F.
14	Indicatore <i>Termorilevatore</i>	Misurazione tramite termorilevatore attiva.
15	Indicatore <i>Funzione timer</i>	Funzione timer attiva.
16	Display a segmenti	- Valore massimo dell'ultima misurazione - tempo per la funzione timer
17	Indicatore <i>SET</i>	Impostazione Timer attiva.
18	Indicatore <i>MAX</i>	Viene visualizzato il valore massimo.
19	LED verde <i>freddo</i>	Temperatura al di sotto dei 4 °C (40 °F)
20	LED rosso <i>Avvertimento</i>	Temperatura tra i 4 °C e i 60 °C (40 °F e 140 °F)
21	LED verde <i>caldo</i>	Temperatura oltre i 60 °C (140 °F)
22	Indicatore <i>SCAN</i>	La misurazione è in corso.
23	Indicatore <i>HOLD</i>	Il valore misurato viene tenuto.

## Dati tecnici

Parametri	Valore
Modello	BP5F
Codice prodotto	3.510.003.020
Peso	180 g
Misure (Lunghezza x Larghezza x Altezza)	185 mm x 50 mm x 67 mm
<b>Temperatura</b>	
Intervallo di misurazione	da -40 °C a +200 °C (da -40 °F a 392 °F)
Precisione	sotto i -5 °C (23 °F): +1 °C (1,8 °F) tra i -5 °C e i 65 °C (23 °F e 150 °F): +1 °C (1,8 °F) oltre i 65 °C (150 °F): +1%
<b>Infrarossi</b>	
Intervallo di misurazione	da -40 °C a +280 °C (da -40 °F a 536 °F)
Precisione	sotto i -40 °C fino a 4 °C (-40 °F fino a 39,2 °F): +2 °C (3,6 °F) tra i 4 °C e i 65 °C (39,2 °F e 150 °F): +1 °C (1,8 °F) oltre i 65 °C (150 °F): +1,5%
Tempo di reazione	< 500 ms
Classe di protezione	IP65
Emissività	0,95
Rapporto distanza dal diametro del punto da misurare	20:1
Spegnimento automatico	dopo circa 20 secondi
Alimentazione	Pila e-block 9 V

## Dotazione

- 1 x dispositivo BP5F (senza batterie)
- 1 x istruzioni in breve

## Trasporto e stoccaggio

### Avviso

Se il dispositivo viene immagazzinato o trasportato in modo non conforme, il dispositivo può essere danneggiato.

Fare attenzione alle informazioni relative al trasporto e allo stoccaggio del dispositivo.

### Trasporto

Per trasportare il dispositivo, utilizzare una borsa adatta che protegga il dispositivo da influssi esterni.

### Stoccaggio

In caso di non utilizzo del dispositivo, osservare le seguenti condizioni di stoccaggio:

- asciutto e protetto contro gelo e calore
- in un posto protetto dalla polvere e dall'irraggiamento diretto del sole
- con temperatura di stoccaggio corrispondente ai dati tecnici
- Le batterie sono rimosse dal dispositivo

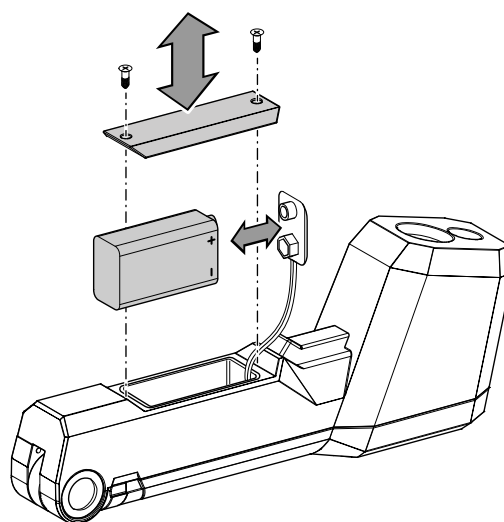
## Utilizzo

### Inserimento della batteria

#### Avviso

Assicurarsi che la superficie del dispositivo sia asciutta e che il dispositivo sia spento.

1. Aprire il vano batterie svitando le due viti dal vano con un cacciavite adeguato.
2. Rimuovere il coperchio del vano batterie (7).
3. Inserire le batterie nel vano batterie, rispettando la giusta polarità.
4. Riposizionare il coperchio del vano batterie sul dispositivo e avvitare le viti.



### Accendere il dispositivo e selezionare la modalità di misurazione

#### Avviso

Notare che un cambiamento di luogo di utilizzo da un ambiente freddo a un ambiente caldo può portare alla formazione di condensa sul circuito del dispositivo. Questo effetto, che non può essere fisicamente evitato, falsa la misurazione. Il display in questo caso non mostra alcun valore o un valore di misura errato. Attendere alcuni minuti, finché il dispositivo non si è allineato alle mutate condizioni, prima di eseguire una misurazione.

1. Premere un tasto a piacere.  
⇒ Il dispositivo è acceso.
2. Premere il tasto **MEAS** (5) per passare dalla misurazione tramite infrarossi alla misurazione tramite sonda termica.  
⇒ Se sul display appare il sensore di temperatura (14), è stata selezionata questa modalità di misurazione.  
⇒ Se tale simbolo non viene visualizzato, la modalità di misurazione selezionata sarà tramite infrarossi.

## Esecuzione della misurazione tramite infrarossi



### Informazioni

Il vapore e il fumo possono influenzare la misurazione.



### Informazioni

Assicurarsi che la superficie da misurare non presenti tracce di polvere, sporcizia, ghiaccio o simili sostanze.



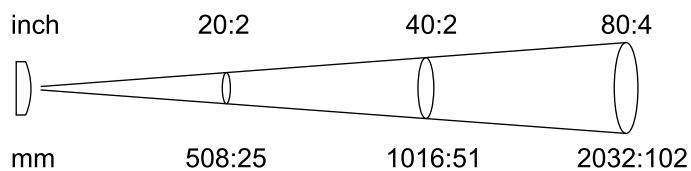
### Informazioni

Per raggiungere un risultato esatto di misurazione in caso di superfici riflettenti, apporre sulla superficie un nastro coprente opaco o un colore nero opaco con un grado di emissione possibilmente elevato e conosciuto.



### Informazioni

Tener presente che il rapporto tra distanza e diametro del punto da misurare è 20:1. Quanto maggiore è la distanza dall'oggetto, maggiore è il diametro del punto da misurare e meno preciso è il risultato di misurazione.



1. Accendere il dispositivo e selezionare la modalità di misurazione a infrarossi.
2. Dirigere il dispositivo verso l'oggetto da misurare e tenere premuto il tasto Misurazione (8).
  - ⇒ Sul display appare l'indicazione *SCAN* (22). Il dispositivo esegue una misurazione.
  - ⇒ L'attuale valore di misurazione viene visualizzato nell'indicatore del valore di misurazione (10).
3. Rilasciare il tasto Misurazione (8).
  - ⇒ Sul display appare l'indicazione *HOLD* (21). Il dispositivo interrompe la misurazione.
  - ⇒ L'ultimo valore misurato viene visualizzato nell'indicatore dei valori misurati (10).

## Esecuzione della misurazione tramite sonda termica

### Avviso

Per evitare eventuali danni, la sonda termica non deve essere utilizzata come piccozza per neve e non deve pertanto essere infilzata a forza nel materiale da misurare ghiacciato.

1. Premere il blocco della sonda termica (3) ed estrarre la sonda termica (4).
2. Inserire la sonda termica (4) per circa 1 cm nell'oggetto da misurare.
3. Selezionare la modalità di misurazione tramite sonda termica.
4. Premere il tasto *MEAS* (5).
  - ⇒ L'attuale valore di misurazione viene visualizzato nell'indicatore del valore di misurazione (10).

### Valore massimo

Con la misurazione a infrarossi, per impostazione predefinita viene visualizzato il valore misurato più alto dall'inizio della misurazione. La funzione non può essere disattivata.

Il valore massimo non viene visualizzato quando si misura con un sensore di temperatura.

1. Eseguire una misurazione con gli infrarossi.
  - ⇒ Il display a segmenti (16) visualizza il valore massimo.
  - ⇒ Sul display viene visualizzato l'indicatore *MAX* (18).

### Impostazione del timer

Procedere come segue per impostare il timer:

1. Premere il tasto *TIMER* (6) per passare al relativo menù.
  - ⇒ Il tempo del timer viene mostrato sul display a segmento (16).
  - ⇒ Sul display appare l'indicazione *SET* (17).
2. Tenere premuto il tasto *TIMER* (6) per 2 secondi per passare dai secondi ai minuti o alle ore.
  - ⇒ Il formato dell'indicatore temporale attualmente selezionato lampeggia sul display a segmento (16).
3. Tenere premuto il tasto *SET* (2) per impostare il valore corrispondente.
4. Premere il tasto Misurazione (8) per avviare il timer.
  - ⇒ Il timer si avvia e resta attivo sullo sfondo, anche se si passa a un altro menù o se il dispositivo si spegne per non utilizzo.
  - ⇒ Una volta trascorso il tempo impostato si avverte un segnale acustico per 30 secondi. Premere un tasto qualsiasi per spegnere il segnale acustico.

## Commutazione dell'unità di temperatura

L'indicazione della temperatura è stata preimpostata in fabbrica in °C.

Procedere come segue, per cambiare l'unità della temperatura sul dispositivo:

1. Premere il tasto *SET* (2) per cambiare l'unità.  
⇒ L'indicatore *Unità di temperatura* (13) mostra l'unità attualmente selezionata (°C o °F).

## Spegnimento

In caso di non utilizzo il dispositivo si spegne dopo circa 20 secondi.

## Manutenzione e riparazione

### Sostituzione delle batterie

La sostituzione della batteria è necessaria se appare l'indicatore *Livello batteria* (12) o se non si riesce più ad accendere il dispositivo. Cfr. capitolo Utilizzo.

### Pulizia

Pulire il dispositivo con un panno umido, morbido e senza pelucchi. Fare attenzione che non penetri umidità all'interno dell'alloggiamento. Non utilizzare spray, solventi, detergenti a base di alcool o abrasivi, ma solo acqua pulita per inumidire il panno.

### Riparazione

Non apportare modifiche al dispositivo e non montare pezzi di ricambio. Per la riparazione o per il controllo del dispositivo rivolgersi al produttore.

## Errori e anomalie

Il funzionamento perfetto del dispositivo è stato controllato più volte durante la sua produzione. Nel caso in cui dovessero, ciononostante, insorgere dei disturbi nel funzionamento, controllare il dispositivo secondo la seguente lista.

### I segmenti del display ormai si vedono poco o tremolano:

- Controllare il livello di carica della batteria. In caso di necessità, sostituire la batteria, cfr. capitolo Sostituzione della batteria.
- Controllare che la batteria sia posizionata correttamente. Fare attenzione alla polarizzazione corretta.

### Il dispositivo mostra valori di misurazione non attendibili:

- Controllare il livello di carica della batteria. In caso di necessità, sostituire la batteria, cfr. capitolo Sostituzione della batteria.
- Controllare che la batteria sia posizionata correttamente. Fare attenzione alla polarizzazione corretta.

## Smaltimento

Smaltire il materiale da imballaggio sempre in modo compatibile con l'ambiente e in conformità con le disposizioni locali vigenti in materia di smaltimento.



Il simbolo del cestino barrato su un vecchio dispositivo elettrico o elettronico proviene dalla direttiva 2012/19/UE. Quest'ultima dice che questo dispositivo non deve essere smaltito nei rifiuti domestici alla fine della sua durata. Nelle vicinanze di ognuno sono a disposizione i punti di raccolta per i vecchi dispositivi elettrici ed elettronici. Gli indirizzi possono essere reperiti dalla propria amministrazione comunale o municipale. Per molti paesi dell'UE è possibile informarsi su ulteriori possibilità di restituzione anche sul sito web <https://hub.trotec.com/?id=45090>. Altrimenti, rivolgersi a un rappresentante di dispositivi usati riconosciuto, approvato per il proprio paese.

Grazie alla raccolta differenziata dei vecchi dispositivi elettrici ed elettronici si intende rendere possibile il riutilizzo, l'utilizzazione del materiale o altre forme di utilizzazione dei vecchi dispositivi, oltre a prevenire l'impatto negativo sull'ambiente e sulla salute umana, attraverso lo smaltimento delle sostanze pericolose eventualmente contenute nei dispositivi.



Le batterie e gli accumulatori non devono essere gettati tra i rifiuti domestici, ma nell'Unione europea devono essere smaltiti a regola d'arte – come da direttiva 2006/66/CE DEL PARLAMENTO EUROPEO E DEL CONSIGLIO del 6 settembre 2006 sulle batterie e gli accumulatori. Si prega di smaltire le batterie e gli accumulatori in conformità con le disposizioni di legge in vigore.



Trotec GmbH

Grebener Str. 7  
D-52525 Heinsberg

☎ +49 2452 962-400

☎ +49 2452 962-200

✉ [info@trotec.com](mailto:info@trotec.com)

[www.trotec.com](http://www.trotec.com)