

DE EN FR IT NL ES PT
PL TR DA FI NO SV RU

BP5F

INT

**BEDIENUNGSANLEITUNG
OPERATING MANUAL
MANUEL D'UTILISATION**



TROTTEC
AT WORK.

Inhaltsverzeichnis

Hinweise zur Bedienungsanleitung	A - 01
Sicherheit.....	A - 02
Technische Daten.....	A - 03
Gerätebeschreibung	A - 04
Bedienung	A - 06
Wartung & Reparatur	A - 08
Entsorgung	A - 09
Konformitätserklärung	A - 09

Hinweise zur Bedienungsanleitung

Symbole



Gefahr!

Weist auf eine Gefahr hin, die zu Verletzungen führen kann.



Vorsicht!

Weist auf eine Gefahr hin, die zu Sachschäden führen kann.

Rechtlicher Hinweis

Diese Veröffentlichung ersetzt alle vorhergehenden Versionen. Kein Teil dieser Veröffentlichung darf in irgendeiner Form ohne schriftliche Genehmigung von Trotec reproduziert oder unter Verwendung elektronischer Systeme verarbeitet, vervielfältigt oder verbreitet werden. Technische Änderungen vorbehalten. Alle Rechte vorbehalten. Warennamen werden ohne Gewährleistung der freien Verwendbarkeit und im Wesentlichen der Schreibweise der Hersteller folgend verwendet. Alle Warennamen sind eingetragen. Konstruktionsveränderungen im Interesse einer laufenden Produktverbesserung sowie Form- und Farbveränderungen bleiben vorbehalten. Der Lieferumfang kann von den Produktabbildungen abweichen. Das vorliegende Dokument wurde mit der gebotenen Sorgfalt erstellt. Trotec übernimmt keinerlei Haftung für etwaige Fehler oder Auslassungen. © Trotec

Sicherheit

Bestimmungsgemäße Verwendung

Das Gerät ist ausschließlich für Temperaturmessungen mit Infrarotsensor oder Temperaturfühler innerhalb des in den technischen Daten angegebenen Messbereichs bestimmt. Personen, die das Gerät verwenden, müssen die Bedienungsanleitung, insbesondere das Kapitel „Sicherheit“, gelesen und verstanden haben.

Bestimmungswidrige Verwendung

Das Gerät darf nicht auf Menschen gerichtet werden. Für Schäden, die aus nicht bestimmungsgemäßer Verwendung resultieren, übernimmt Trotec keine Haftung. Gewährleistungsansprüche erlöschen in diesem Fall.



Gefahr!

- Halten Sie ausreichend Abstand zu Wärmequellen!



Vorsicht!

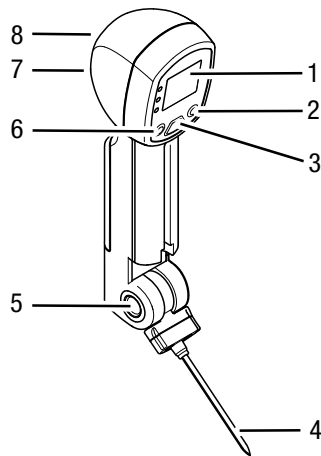
- Verwenden Sie zur Reinigung des Gerätes keine scharfen Reiniger, Scheuer- oder Lösungsmittel.
- Lassen Sie das Verpackungsmaterial nicht achtlos liegen. Es könnte für Kinder zu einem gefährlichen Spielzeug werden.
- Das Gerät ist kein Spielzeug und gehört nicht in Kinderhände.

Technische Daten

Modell	BP5F
Gewicht	180 g
Abmessungen (H x B x T)	185 x 50 x 67 mm
Schutzart	IP65
Messbereich Temperaturfühler	-40 °C bis +200 °C (-40 °F bis 392 °F)
Messbereich Infrarot	-40 °C bis +280 °C (-40 °F bis 536 °F)
Genauigkeit Temperaturfühler	unter -5 °C (23 °F): +1 °C (1,8 °F) zwischen -5 °C und 65 °C (23 °F und 150 °F): +1 °C (1,8 °F) über 65 °C (150 °F): +1 %
Genauigkeit Infrarot	unter -40 °C bis 4 °C (-40 °F bis 39,2 °F): +2 °C (3,6 °F) zwischen 4 °C und 65 °C (39,2 °F und 150 °F): +1 °C (1,8 °F) über 65 °C (150 °F): +1,5 %
Emissionsgrad	0,95
Verhältnis Entfernung zu Messfleckdurchmesser	20:1
Reaktionszeit	< 500 ms
Stromversorgung	9 V-Blockbatterie
Abschaltung	Bei Nichtbenutzung nach ca. 20 Sekunden

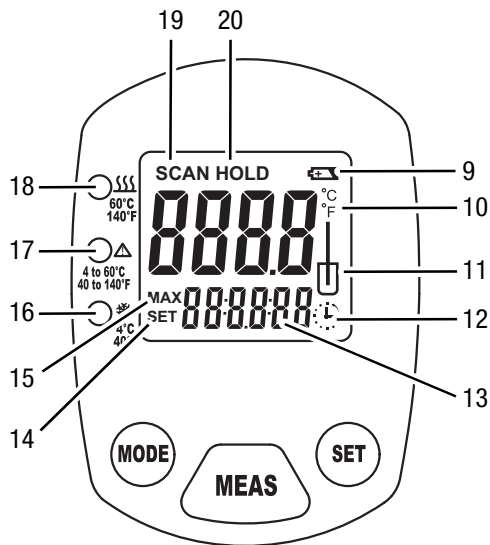
Gerätebeschreibung

Das Lebensmittel-Thermometer BP5F ermittelt die Oberflächen- und Innentemperatur von Lebensmitteln über einen Infrarotsensor bzw. einen Temperaturfühler. Neben der digitalen Temperaturanzeige zeigen drei LEDs an, ob die ermittelte Temperatur innerhalb der HACCP-Bereiche (Hazard Analysis and Critical Control Points) liegt. Gemäß HACCP-Richtlinie gilt für Lebensmittel die Einhaltung des Temperaturbereiches unterhalb von 4 °C und oberhalb von 60 °C als wichtiges Werkzeug zur Vermeidung von Entstehung und Vermehrung gesundheits-schädlicher Mikroorganismen. Temperaturen zwischen 4 °C und 60 °C können hingegen keimfördernd sein. Zur schnellen Darstellung der Einhaltung bzw. Nicht-Einhaltung dieser Temperaturgrenzen, verfügt das Lebensmittel-Thermometer BP5F neben einer digitalen Temperaturanzeige über drei LEDs, die dem Benutzer den jeweiligen Temperaturbereich anzeigen.



- | | |
|-------------------------------------|---------------------|
| 1. Display | 2. Taste „SET“ |
| 3. Taste „MEAS“ | 4. Temperaturfühler |
| 5. Verriegelung
Temperaturfühler | 6. Taste „MODE“ |
| 7. IR-Sensor | 8. LED |

Display



9. Batterieanzeige
10. Einheit der Temperatur
11. Messung über Temperaturfühler
12. Timerfunktion
13. Maximal- oder Minimalwert der letzten Messung oder
Zeit für Timerfunktion
14. Zeit für Timerfunktion einstellen
15. Anzeige des Maximalwertes
16. Grüne LED. Temperatur über 60 °C (140 °F)
17. Rote LED. Temperatur zwischen 4 °C und 60 °C
(40 °F und 140 °F)
18. Grüne LED. Temperatur unter 4 °C (40 °F)
19. Messung läuft
20. Anzeige eingefroren

Bedienung

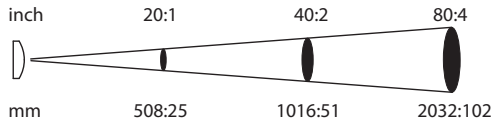
Temperaturmessung

1. Drücken Sie eine beliebige Taste, um das Gerät einzuschalten.
2. Drücken Sie die Taste „MODE“ (6), um zwischen der Messung über Infrarot, der Messung über den Temperaturfühler und der Timer-Funktion zu wechseln. Anhand der Symbole (11, 12) erkennen Sie, welche Messung ausgewählt ist.

Infrarot

- Dampf und Qualm können die Messung beeinflussen.
- Vergewissern Sie sich, dass die zu messende Oberfläche frei von Staub, Schmutz, Eis oder ähnlichen Substanzen ist.
- Um bei stark reflektierenden Oberflächen ein genaueres Messergebnis zu erreichen, versehen Sie diese mit mattiertem Abdeckband oder matter schwarzer Farbe mit einem möglichst hohen und bekannten Emissionsgrad.

- Beachten Sie das Verhältnis 20:1 von der Entfernung zum Messfleckdurchmesser. Je größer die Entfernung zum Objekt, desto größer ist der Messfleckdurchmesser und desto ungenauer das Messergebnis.



3. Richten Sie das Gerät auf das zu messende Objekt und halten Sie die Taste „MEAS“ (3) gedrückt.
 - Das Gerät schaltet ein und führt eine Messung durch. Im Display erscheint das Symbol „SCAN“ (19). Der aktuelle Messwert wird angezeigt.
4. Lassen Sie die Taste „MEAS“ (3) los.
 - Das Gerät stoppt die Messung. Im Display erscheint das Symbol „HOLD“ (20). Der letzte gemessene Wert wird angezeigt.

Temperaturfühler

3. Drücken Sie die Verriegelung des Temperaturfühlers (4) und klappen Sie den Temperaturfühler aus.
4. Schieben Sie den Temperaturfühler ca. 1 cm in das zu messende Objekt ein.
5. Drücken Sie die Taste „MEAS“ (3).
 - Der aktuelle Messwert wird angezeigt.

Timer-Funktion

3. Drücken Sie die Taste „SET“ (2), um die Zeit einzustellen.
 - Die Symbole „Timerfunktion“ (12) und „SET“ (14) werden angezeigt.
4. Halten Sie die Taste „MODE“ (6) für 3 Sekunden gedrückt, um zwischen Sekunden, Minuten und Stunden zu wechseln.
5. Drücken Sie die Taste „SET“ (2) um den entsprechenden Wert einzustellen.

6. Drücken Sie die Taste „MEAS“ (3), um den Timer zu starten.
 - Der Timer bleibt im Hintergrund aktiv. Auch wenn Sie in ein anderes Menü wechseln oder sich das Gerät bei Nichtbenutzung ausschaltet.
7. Nach Ablauf der eingestellten Zeit ertönt für 30 Sekunden ein Piepton. Drücken Sie eine beliebige Taste, um den Piepton abzuschalten.

Das Gerät schaltet sich bei Nichtbenutzung nach ca. 20 Sekunden ab.

Einstellungen

°C - °F Anzeige umschalten

Drücken Sie die Taste „SET“ (2), um die Einheit der Messwerte umzuschalten.

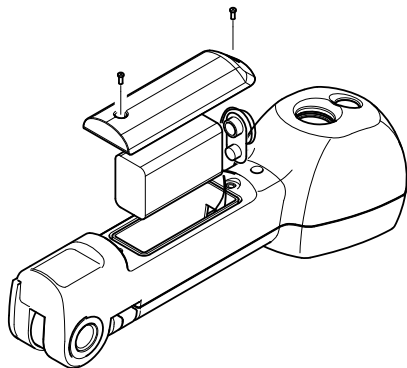
Wartung & Reparatur

Batteriewechsel



Vorsicht!

Vergewissern Sie sich, dass die Oberfläche des Gerätes trocken und das Gerät ausgeschaltet ist.



Reinigung

Reinigen Sie das Gerät mit einem angefeuchteten, weichen, fusselfreien Tuch. Achten Sie darauf, dass keine Feuchtigkeit in das Gehäuse eindringt. Verwenden Sie keine Sprays, Lösungsmittel, alkoholhaltigen Reiniger oder Scheuermittel, sondern nur klares Wasser zum Anfeuchten des Tuches.

Desinfizieren Sie den Temperaturfühler mit einem geeigneten Desinfektionsmittel.

Reparatur

Nehmen Sie keine Änderungen am Gerät vor und bauen Sie keine Ersatzteile ein. Wenden Sie sich zur Reparatur oder Geräteüberprüfung an den Hersteller.

Entsorgung



Elektronische Geräte gehören nicht in den Hausmüll, sondern müssen in der Europäischen Union – gemäß Richtlinie 2002/96/EG DES EUROPÄISCHEN PARLAMENTS UND

DES RATES vom 27. Januar 2003 über Elektro- und Elektronik-Altgeräte – einer fachgerechten Entsorgung zugeführt werden. Bitte entsorgen Sie dieses Gerät nach der Verwendung entsprechend den geltenden gesetzlichen Bestimmungen.

Konformitätserklärung

im Sinne der EG-Richtlinie Niederspannung 2006/95/EG, Anhang III Abschnitt B und der EG-Richtlinie 2004/108/EG über die elektromagnetische Verträglichkeit. Hiermit erklären wir, dass das Lebensmittel-Thermometer BP5F in Übereinstimmung mit den genannten EG-Richtlinien entwickelt, konstruiert und gefertigt wurde.

Folgende EG-Richtlinien wurden angewandt:
2006/95/EG, 2004/108/EG, 82/711/EWG, 85/572/EWG

Angewandte nationale Normen und technische Spezifikationen:

German LFGB (Lebensmittel-, Bedarfsgegenstände- und Futtermittelgesetzbuch) §31, DIN 10955:2004

Hersteller:

Trotec GmbH & Co. KG Telefon: +49 2452 962-400
Grebbeener Straße 7 Fax: +49 2452 962-200
D-52525 Heinsberg E-Mail: info@trotec.com

Heinsberg, den 05.04.2012

Geschäftsführer: Detlef von der Lieck

Table of contents

Notes regarding the operating manual	B - 01
Safety	B - 02
Technical data	B - 03
Description of the device	B - 04
Operation	B - 06
Maintenance and repair	B - 08
Disposal	B - 09
Declaration of conformity	B - 09

Notes regarding the operating manual

Symbols



Danger!

Warns of a hazard which can lead to injuries.



Caution!

Warns of a hazard which can lead to damage to property.

Legal notice

This release replaces all previous versions. No part of this publication may be reproduced without written permission from Trotec. The same applies for electronically processing, duplicating or spreading the publication. Subject to technical changes. All rights reserved. Trademarks are used without guarantee that they may be used freely and primarily following the spelling of the manufacturer. Product names are registered. Changes to construction in the interests of constant improvements to the product, as well as changes to the shape and colour are reserved. The delivered product may vary from product images. This document was created with all due care. Trotec accepts no liability whatsoever for possible mistakes or omissions. © Trotec

Safety

Intended use

This device is exclusively intended for measuring temperature with an infrared sensor or temperature probe in the measuring range specified in the technical data. People who use this device must have read and understood the operating manual, especially the "Safety" chapter.

Improper use

The device must not be pointed at people. Trotec accepts no liability for damages resulting from improper use. In such a case, entitlements to a warranty are forfeited.



Danger!

- Keep a sufficient distance away from sources of heat!



Caution!

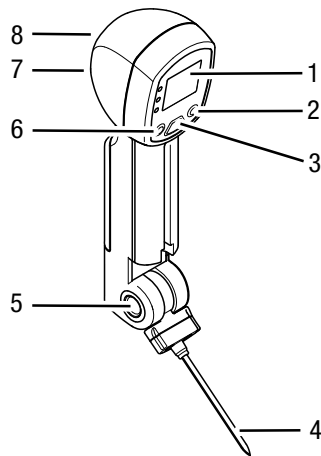
- Do not use abrasive cleaners or solvents to clean the device.
- Do not leave the packaging lying around. Children may use it as a dangerous toy.
- The device is not a toy and does not belong in the hands of children.

Technical data

Model	BP5F
Weight	180 g
Dimensions H x W x D	185 x 50 x 67 mm
Type of protection	IP65
Temperature probe measuring range	-40 °C to +200 °C (-40 °F to 392 °F)
Infrared measuring range	-40 °C to 280 °C (-40 °F to 536 °F)
Temperature probe accuracy	below -5 °C (23 °F): +1 °C (1.8 °F) between -5 °C and 65 °C (23 °F and 150 °F): +1 °C (1.8 °F) above 65 °C (150 °F): +1 %
Infrared accuracy	below -40 °C to 4 °C (-40 °F bis 39.2 °F): +2 °C (3.6 °F) between 4 °C and 65 °C (39.2 °F and 150 °F): +1 °C (1.8 °F) above 65 °C (150 °F): +1.5 %
Emissivity	0.95
Distance to measuring spot ratio	20:1
Reaction time	< 500 ms
Power supply	9 V battery
Switch off	After approx. 20 seconds of non-use

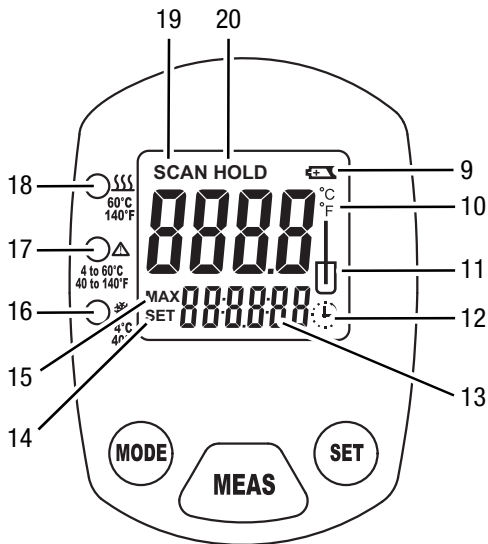
Description of the device

The food thermometer BP5F detects the surface and inside temperature of foods by using an infrared sensor and a temperature probe. Beside the digital temperature display, three LEDs show whether the detected temperature is within the HACCP range (Hazard Analysis and Critical Control Points). According to the HACCP directive, complying with the temperature ranges below 4 °C and above 60 °C is an important way of preventing the development and reproduction of harmful microorganisms. On the other hand, temperatures between 4 °C and 60 °C can promote the development of germs. To quickly show whether or not the safe temperature range is complied with, the food thermometer BP5F shows three LEDs beside the digital temperature display which indicate the corresponding temperature range.



- | | |
|------------------|----------------------|
| 1. Display | 2. "SET" button |
| 3. "MEAS" button | 4. Temperature probe |
| 5. Lock | 6. "MODE" button |
| 7. IR sensor | 8. LED |

Display



9. Battery indicator
10. Unit of the temperature
11. Measurement using the temperature probe
12. Timer function
13. Maximum or minimum value from the last measurement or
Time for the timer function
14. Set time for the timer function
15. Display of the maximum value
16. Green LED. Temperature above 60 °C (140 °F)
17. Red LED. Temperature between 4 °C and 60 °C (40 °F and 140 °F)
18. Green LED. Temperature below 4 °C (40 °F)
19. Measurement is on
20. Display is frozen

Operation

Temperature measurement

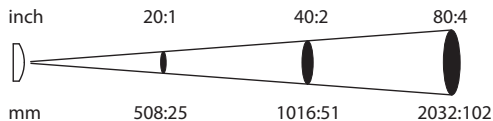
1. Press any button to switch on the device.
2. Press the "MODE" button (6) to switch between measurement with infrared, the temperature probe and the timer function.

The symbols (11, 12) indicate which measurement type is selected.

Infrared

- Vapours and smoke can influence the measurement.
- Ensure that the surface to be measured is free of dust, dirt, ice or similar substances.
- To be able to gain exact measurement results on surfaces which reflect heavily, stick matt masking tape to the surface or apply matt black paint with a very high and known level of emissivity.

- Note the 20:1 ratio of the distance to the measuring spot size. The larger the distance to the object, the larger the measuring spot and hence, the less precise the measured result.



3. Point the device at the object to be measured and hold down the "MEAS" (3) button.
 - The device turns on and carries out a measurement. The "SCAN" symbol (19) appears in the display. The current measured value is shown.
4. Release the "MEAS" button (3).
 - The device stops measuring. The "HOLD" symbol (20) appears in the display. The last value measured is shown.

Temperature probe

3. Press the temperature probe's lock (4) and fold out the temperature probe.
4. Insert the temperature probe into the object to be measured by approx. 1 cm.
5. Press the "MEAS" button (3).
 - The current measured value is shown.

Timer function

3. Press the "SET" button (2) to set the time.
 - The "Timer function" (12) and "SET" (14) are shown.
4. Press and hold the "MODE" button (6) for 3 seconds to switch between seconds, minutes and hours.
5. Press the "TIMER" button (2) to set the corresponding value.

6. Press the "MEAS" button (3) to start the timer.
 - The timer remains active in the background; even if you switch to another menu or the device turns off because of non-use.
7. After the set time has passed, a beep is emitted for 30 seconds. Press any button to switch off the beep.

The device switches off after approx. 20 seconds without being used.

Settings

Changing the display °C - °F

Press the "SET" button (2) to change between the units for the measured values.

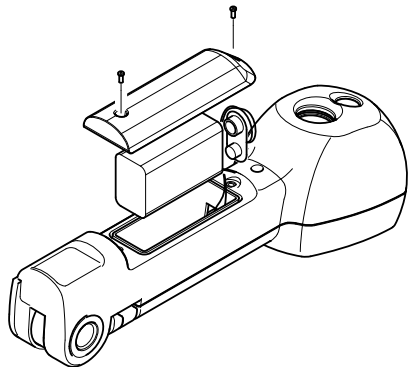
Maintenance and repair

Battery change



Caution!

Make certain that the surface of the device is dry and the device is switched off.



Cleaning

Clean the device with a soft, damp and lint-free cloth. Ensure that no moisture enters the housing. Do not use any sprays, solvents, alcohol-based cleaning agents or abrasive cleaners. Only use clean water to moisten the cloth.

Disinfect the temperature probe with a suitable disinfectant.

Repair

Do not modify the device or install any spare parts. For repairs or device testing, contact the manufacturer.

Disposal



In the European Union, electronic equipment must not be treated as domestic waste, but must be disposed of professionally in accordance with Directive 2002/96/

EC of the European Parliament and Council of 27th January 2003 concerning old electrical and electronic equipment. After the end of its use, please dispose of this device in a manner appropriate to the relevant legal requirements.

Declaration of conformity

in accordance with the EC Low Voltage Directive 2006/95/EC, Annex III, Section B and the EC Directive 2004/108/EC about electromagnetic compatibility. We hereby declare that the food thermometer BP5F was designed, developed and produced in compliance with the named EC Directive.

The following EC directives were applied: 2006/95/EC, 2004/108/EC, 82/711/EC, 85/572/EC

Applied national standards and technical specifications: German LFGB (Food, Consumer Goods and Feedstuffs Code) §31, DIN 10955:2004

Manufacturer:

Trotec GmbH & Co. KG Phone: +49 2452 962-400
Grebbener Straße 7 Fax: +49 2452 962-200
D-52525 Heinsberg E-mail: info@trotec.com

Heinsberg, 5 April 2012

Managing Director: Detlef von der Lieck

Sommaire

Indications sur le manuel d'utilisation	C - 01
Sécurité.....	C - 02
Caractéristiques techniques.....	C - 03
Description de l'appareil	C - 04
Utilisation	C - 06
Maintenance & dépannage	C - 08
Élimination des déchets.....	C - 09
Déclaration de conformité.....	C - 09

Indications sur le manuel d'utilisation

Symboles



Danger !

Indique un risque immédiat pouvant causer des blessures.



Avertissement !

Indique un risque immédiat pouvant causer des dégâts matériels.

Avis juridique

Cette publication remplace toutes les versions précédentes. Toute reproduction ou divulgation et tout traitement par un quelconque système électronique de la présente publication, dans sa totalité ou en partie, sans autorisation préalable écrite de la part de Trotec est strictement interdit. Sous réserve de modifications techniques. Tous droits réservés. Toute marque est utilisée sans aucune garantie qu'elle soit libre d'utilisation et en appliquant essentiellement l'orthographe utilisée par le fabricant. Toute marque est enregistrée. Sous réserve de modifications constructives dans le souci d'une amélioration continue du produit, ainsi que de changements de forme et de couleur. La fourniture peut déroger des représentations de produit. Le présent document a été rédigé avec tout le soin requis. Trotec décline toute responsabilité pour des erreurs ou des omissions. © Trotec

Sécurité

Utilisation conforme

L'appareil est exclusivement prévu pour mesurer la température par capteur infrarouge ou par capteur de température comprise dans une étendue de mesure indiquée dans les caractéristiques techniques. Toute personne utilisant le présent appareil doit avoir lu et compris le manuel d'utilisation, et notamment le chapitre « Sécurité ».

Utilisation non conforme

L'appareil ne doit pas être dirigé sur des personnes. Trotec décline toute responsabilité pour des dommages résultant d'une utilisation non conforme. En l'occurrence, toute demande de bénéfice de la garantie sera annulée.



Danger !

- Tenez l'appareil à l'écart de sources de chaleur !



Avertissement !

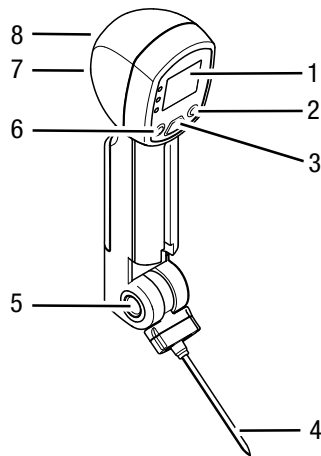
- Evitez l'utilisation de nettoyeurs agressifs, abrasifs ou décapants pour nettoyer l'appareil.
- Veuillez ne pas laisser trainer les emballages vides. Ils pourraient représenter un jouet dangereux pour des enfants.
- L'appareil n'étant pas un jouet, il n'est pas adapté aux enfants.

Caractéristiques techniques

Modèle	BP5F
Poids	180 g
Dimensions (H x L x P)	185 x 50 x 67 mm
Type de protection	IP65
Etendue de mesure capteur de température	-40 °C à +200 °C (-40 °F à 392 °F)
Etendue de mesure infrarouge	-40 °C à 280 °C (-40 °F à 536 °F)
Précision capteur de température	inférieure à -5 °C (23 °F) : +1 °C (1,8 °F) entre -5 °C et 65 °C (23 °F et 150 °F) : +1 °C (1,8 °F) supérieure à 65 °C (150 °F) : +1 %
Précision infrarouge	inférieure à -40 °C jusqu'à 4 °C (-40 °F jusqu'à 39,2 °F) : +2 °C (3,6 °F) entre 4 °C et 65 °C (39,2 °F et 150 °F) : +1 °C (1,8 °F) supérieure à 65 °C (150 °F) : +1,5 %
Degré d'émission	0,95
Ratio de distance et de diamètre de point de mesure	20 :1
Temps de réponse	< 500 ms
Alimentation électrique	Pile de 9V
Mise hors service	En cas de non-utilisation au bout d'environ 20 secondes

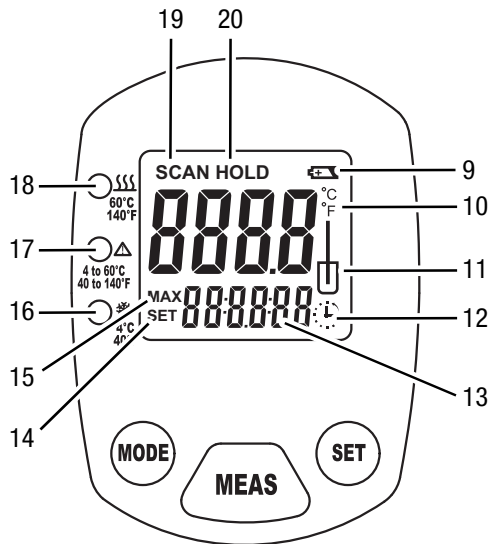
Description de l'appareil

Le thermomètre alimentaire BP5F détermine la température superficielle et celle de l'intérieure d'aliments à l'aide d'un capteur infrarouge ou d'un capteur de température. En plus de l'affichage de température numérique, trois LED indiquent, si la température déterminée est comprise dans les plages de température selon la réglementation HACCP (Hazard Analysis and Critical Control Points). Selon la directive HACCP, le respect de la plage de température inférieure à 4 °C et supérieure à 60 °C est considéré comme outil le plus important pour éviter la création et la prolifération de micro-organismes dans le domaine de l'agro-alimentaire. Or, les températures comprises entre 4 °C et 60 °C peuvent être propices à la création de germes. Pour une représentation efficace du respect ou du non-respect de ces seuils de température, le thermomètre alimentaire BP5F dispose, en plus de l'affichage numérique de la température, de trois LED lesquelles indiquent la plage de température respectives à l'utilisateur.



- | | |
|-------------------------|-----------------------------------|
| 1. Ecran | 2. Touche « SET » |
| 3. Touche « MEAS » | 4. Capteur de température |
| 5. Verrouillage Capteur | 6. Touche « MODE » de température |
| 7. Détecteur IR | 8. LED |

Ecran



9. Affichage batterie
10. Unité de température
11. Mesure par capteur de température
12. Fonction de minuterie
13. Valeur maximale ou minimale de la dernière mesure
ou
Temps pour fonction de minuterie
14. Régler le temps pour fonction de minuterie
15. Affichage de la valeur maximale
16. LED verte. Température supérieure à 60 °C (140 °F)
17. LED rouge. Température comprise entre 4 °C et 60 °C (40 °F et 140 °F)
18. LED verte. Température inférieure à 4 °C (40 °F)
19. Mesure en cours
20. Affichage figé

Utilisation

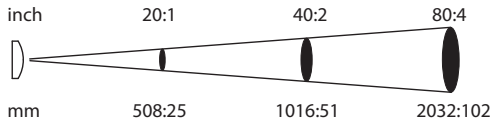
Thermométrie

1. Appuyez sur une touche quelconque pour mettre en service l'appareil.
2. Appuyez sur la touche « MODE » (6), pour commuter entre la mesure par infrarouge, la mesure par capteur de température et la fonction de minuterie. Les symboles (11, 12) vous indiquent le type de mesure sélectionné.

Infrarouge

- La vapeur et la fumée épaisse peuvent influencer la mesure.
- Veuillez vous assurer que la surface à mesure soit dépourvue de poussière, de crasses, de glace ou de substances similaires.
- Pour atteindre des résultats plus précis sur des surfaces réfléchissantes, il faut pourvoir celle-ci d'une bande adhésive mate ou d'une peinture noire dotée d'un degré d'émission le plus élevé possible et connue.

- Veuillez respecter le ratio de 20 :1 entre la distance et le diamètre du point de mesure. Plus la distance vers l'objet est importante, plus le diamètre de tache de mesure est grande, et plus le résultat est imprécis.



3. Dirigez l'appareil sur l'objet à mesurer et maintenez appuyée la touche « MEAS » (3).
 - L'appareil s'allume et réalise une mesure. Le symbole « SCAN » (19) s'affiche sur l'écran. La valeur de mesure actuelle s'affiche.
4. Relâchez la touche « MEAS » (3).
 - L'appareil arrête la mesure. Le symbole « HOLD » (20) s'affiche sur l'écran. La dernière valeur mesurée s'affiche.

Capteur de température

3. Appuyez sur le verrouillage du capteur de température (4) et dépliez le capteur de température.
4. Insérez le capteur de température d'environ 1 cm dans l'objet à mesurer.
5. Appuyez sur la touche « MEAS » (3).
 - La valeur de mesure actuelle s'affiche.

Fonction de minuterie

3. Appuyez sur la touche « SET » (2), pour régler le temps.
 - Les symboles « fonction minuterie » (12) et « SET » (14) s'affichent.
4. Maintenez appuyée la touche « MODE » (6) durant 3 secondes, pour commuter entre les secondes, les minutes et les heures.
5. Appuyez sur la touche « SET » (2), pour régler la valeur respective.

6. Appuyez sur la touche « MEAS » (3), pour lancer la minuterie.
 - La minuterie reste active en arrière-plan. Même si vous commutez dans un autre menu ou si l'appareil s'éteint pour cause de non-utilisation.
7. Après écoulement du temps paramétré, un bip retentit durant 30 secondes. Appuyez sur une touche quelconque pour couper le bip.

En cas de non-utilisation, l'appareil s'éteint au bout d'environ 20 secondes.

Réglages

Commuter l'affichage °C - °F

Appuyez sur la touche « SET » (2), pour commuter l'unité d'affichage des valeurs de mesure.

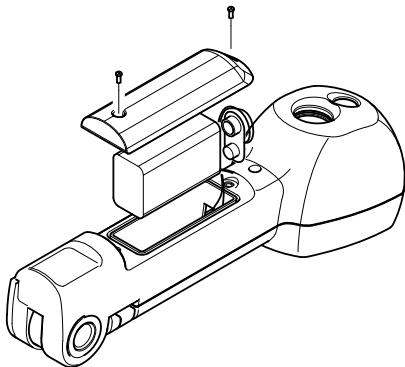
Maintenance & dépannage

Changement de pile



Avertissement !

Veillez vous assurer que la surface de l'appareil est sèche et que l'appareil est hors service.



Nettoyage

Nettoyez l'appareil avec un chiffon humide, doux et sans peluches. Veillez à ce l'humidité ne pénètre pas dans le boîtier. Evitez l'utilisation d'aérosols, de solvants, de nettoyants avec de l'alcool ou de produits abrasifs, et nettoyez l'appareil avec un chiffon imbibé d'eau claire. Désinfectez le capteur de température à l'aide d'un désinfectant approprié.

Dépannage

Veillez ne pas modifier l'appareil, ni installer des pièces de rechange. Veillez vous adresser au fabricant pour faire dépanner ou contrôler l'appareil.

Élimination des déchets



Les appareils électroniques usagés ne doivent pas être jetés avec les ordures ménagères, mais il faut les éliminer conformément à la directive européenne

2002/96/CE DU PARLEMENT ET DU CONSEIL EUROPEEN du 27 janvier 2003 relative aux déchets d'équipements électriques et électroniques. Veuillez donc éliminer cet appareil après son utilisation conformément aux dispositions de la loi en vigueur.

Déclaration de conformité

conformément à la directive européenne basse tension 2006/95/CE, annexe III section B et à la directive CE 2004/108/CE relative à la compatibilité électromagnétique. Par la présente, nous déclarons que le thermomètre alimentaire BP5F a été développé, conçu et fabriqué conformément aux directives CE citées.

Normes nationales et spécifications techniques appliquées :

2006/95/CE, 2004/108/CE, 82/711/CE, 85/572/CE

Les directives CE suivantes ont été mises en application :

German LFGB (Food, Consumer Goods and Feedstuffs Code) §31, DIN 10955 :2004

Fabricant :

Trotec GmbH & Co. KG Téléphone : +49 2452 962-400
Grebbener Straße 7 Fax : +49 2452 962-200
D-52525 Heinsberg e-mail : info@trotec.com

Heinsberg, le 05/04/2012

PDG : Detlef von der Lieck

Sommario

Indicazioni relative alle istruzioni per l'uso	D - 01
Sicurezza	D - 02
Dati tecnici	D - 03
Descrizione dell'apparecchio	D - 04
Comando.....	D - 06
Manutenzione e riparazione.....	D - 08
Smaltimento.....	D - 09
Dichiarazione di conformità	D - 09

Indicazioni relative alle istruzioni per l'uso

Simboli



Pericolo!

Indica i pericoli che possono provocare lesioni.



Attenzione!

Indica i pericoli che possono danneggiare i materiali.

Indicazioni legali

Presente pubblicazione sostituisce tutte le versioni precedenti. È vietato riprodurre o elaborare, duplicare o distribuire, utilizzando dei sistemi elettronici, qualsiasi parte della presente pubblicazione in qualsiasi forma senza l'autorizzazione scritta della Trotec. Con riserva di modifiche tecniche. Tutti i diritti riservati. I nomi commerciali vengono utilizzati senza garanzia del libero utilizzo e sostanzialmente seguendo la grafia del produttore. Tutti i nomi commerciali sono registrati. Ci si riserva la modifica delle costruzioni nell'interesse di un costante miglioramento del prodotto, oltre alla modifica delle forme e dei colori. La fornitura può variare dai prodotti raffigurati. Il presente documento è stato elaborato con la dovuta cura. Trotec non è da ritenersi responsabile per eventuali errori od omissioni. © Trotec

Sicurezza

Uso conforme alla destinazione

L'apparecchio è destinato esclusivamente alla misurazione delle temperature con sensore infrarosso o con termorivelatore entro i limiti indicati nei dati tecnici. Le persone che utilizzano l'apparecchio devono aver letto e capito le istruzioni per l'uso, in particolare il capitolo "Sicurezza".

Uso non conforme alla destinazione

È vietato dirigere l'apparecchio verso le persone. La Trotec declina qualsiasi responsabilità in relazione a danni causati da un uso non conforme alla destinazione. In questo caso il diritto alla garanzia si estingue.



Pericolo!

- Mantenere una distanza adeguata dalle fonti di calore!



Attenzione!

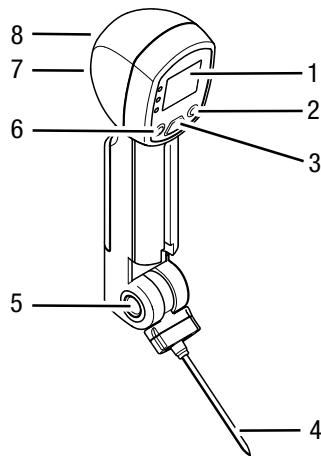
- Per pulire l'apparecchio non utilizzare detergenti corrosivi, abrasivi o solventi.
- Non lasciare in giro distrattamente il materiale di imballaggio. Potrebbe diventare un gioco pericoloso per bambini.
- Questo apparecchio non è un giocattolo e non deve essere maneggiato da bambini.

Dati tecnici

Modello	BP5F
Peso	180 g
Misurazioni Alt. x Largh. x Prof.	185 x 50 x 67 mm
Tipo di protezione	IP65
Campo di misurazione termorivelatore	-40 °C fino a +200 °C (-40 °F fino a 392 °F)
Campo di misurazione infrarossi	-40 °C fino a 280 °C (-40 °F fino a 536 °F)
Precisione termorivelatore	sotto i -5 °C (23 °F): +1 °C (1,8 °F) tra i -5 °C e i 65 °C (23 °F e 150 °F): +1 °C (1,8 °F) oltre i 65 °C (150 °F): +1 %
Precisione infrarossi	sotto i -40 °C fino a 4 °C (-40 °F fino a 39,2 °F) +2 °C (3,6 °F) tra i 4 °C e i 65 °C (39,2 °F e 150 °F): +1 °C (1,8 °F) oltre i 65 °C (150 °F): +1,5 %
Fattore di emissione	0,95
Rapporto distanza dal diametro del punto da misurare	20:1
Tempo di reazione	< 500 ms
Alimentazione	Pila e-block 9 V
Spegnimento	Se non viene utilizzato, dopo circa 20 secondi

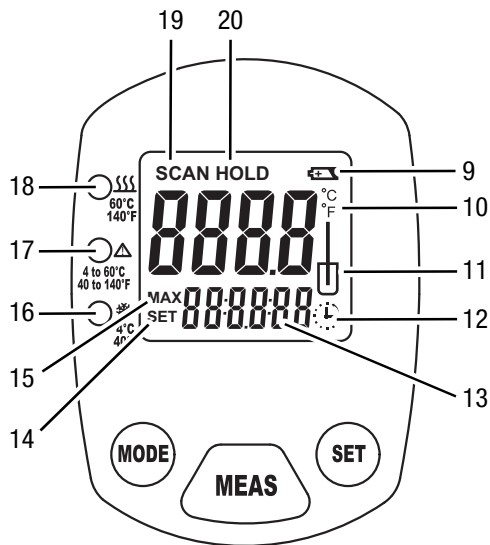
Descrizione dell'apparecchio

Il termometro alimentare BP5F rileva la temperatura delle superfici e la temperatura interna degli alimenti tramite un sensore a infrarossi o un termorivelatore. Accanto all'indicatore digitale di temperatura, ci sono tre LED che mostrano se la temperatura rilevata si trova entro i campi HACCP (Hazard Analysis and Critical Control Points). In conformità con le direttive HACCP, in riferimento agli alimenti, il mantenimento dell'intervallo di temperatura al di sotto dei 4 °C e al di sopra dei 60 °C è di fondamentale importanza per prevenire l'insorgere e la moltiplicazione di microorganismi dannosi per la salute. Le temperature tra i 4 °C e i 60 °C possono invece favorire la crescita di germi. Per una rappresentazione veloce del mantenimento o meno di questi limiti di temperatura, il termometro alimentare BP5F dispone non solo di un indicatore digitale di temperatura, ma anche di tre LED che indicano all'utente il corrispondente intervallo di temperatura.



- | | |
|--------------------------------|--------------------|
| 1. Display | 2. Tasto "SET" |
| 3. Tasto "MEAS" | 4. Termorivelatore |
| 5. Chiusura
Termorivelatore | 6. Tasto "MODE" |
| 7. Sensore IR | 8. LED |

Display



9. Visualizzazione batteria
10. Unità della temperatura
11. Misurazione tramite termorivelatore
oppure
Tempo per funzione timer
12. Funzione timer
13. Valore massimo o minimo dell'ultima misurazione
oppure
Tempo per funzione timer
14. Impostazione tempo per funzione timer
15. Visualizzazione del valore massimo
16. LED verde. Temperatura oltre i 60 °C (140 °F)
17. LED rosso. Temperatura tra i 4 °C e i 60 °C
(40 °F e 140 °F)
18. LED verde. Temperatura al di sotto dei 4 °C (40 °F)
19. Misurazione in corso
20. Visualizzazione bloccata

Comando

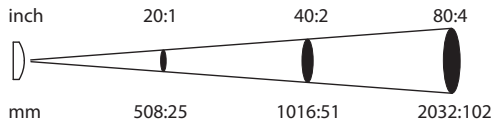
Misurazione temperatura

1. Premere un tasto qualsiasi per attivare l'apparecchio.
2. Premere il tasto "MODE" (6) per passare dalla misurazione tramite infrarossi alla misurazione tramite termorivelatore o alla funzione timer e viceversa. In base ai simboli (11, 12) è possibile riconoscere quale misurazione è stata selezionata.

Infrarossi

- Il vapore e fumo denso possono influenzare la misurazione.
- Assicurarsi che la superficie da misurare non presenti tracce di polvere, sporcizia, ghiaccio o simili sostanze.
- Per raggiungere un risultato esatto di misurazione in caso di superfici riflettenti, apporre sulla superficie un nastro coprente opaco o un colore nero opaco con un fattore di emissione possibilmente elevato e conosciuto.

- Osservare il rapporto 20:1 di distanza dal diametro del punto da misurare. Quanto maggiore è la distanza dall'oggetto, tanto aumenta il diametro del punto da misurare e tanto più esatto è il risultato di misurazione.



3. Dirigere l'apparecchio verso l'oggetto da misurare e tenere premuto il tasto "MEAS" (3).
 - L'apparecchio si accende ed esegue una misurazione. Sul display appare il simbolo "SCAN" (19). Viene visualizzato il valore di misurazione attuale.
4. Rilasciare il tasto "MEAS" (3).
 - L'apparecchio interrompe la misurazione. Sul display appare il simbolo "HOLD" (20). Viene visualizzato l'ultimo valore misurato.

Termorivelatore

3. Premere sulla chiusura del termorivelatore (4) e togliere il termorivelatore.
4. Inserire il termorivelatore per circa 1 cm nell'oggetto da misurare.
5. Premere il tasto "MEAS" (3).
 - Viene visualizzato il valore di misurazione attuale.

Funzione timer

3. Premere il tasto "SET" (2) per impostare il tempo.
 - Vengono visualizzati i simboli "Funzione timer" (12) e "SET" (14).
4. Tenere premuto il tasto "MODE" (6) per 3 secondi per passare dai secondi ai minuti e alle ore.
5. Premere il tasto "SET" (2) per impostare il valore corrispondente.

6. Premere il tasto "Laser" (3) per avviare il timer.
 - Il timer resta attivo nel background. Anche se si passa ad un altro menù o se l'apparecchio si spegne per non utilizzo.
7. Una volta passato il tempo impostato, si sente un segnale acustico per 30 secondi. Premere un tasto qualsiasi per spegnere il segnale acustico.

In caso di non utilizzo l'apparecchio si spegne dopo circa 20 secondi.

Impostazioni

Passaggio da visualizzazione dei °C ai °F

Premere il tasto "SET" (2) per modificare l'unità dei valori di misurazione.

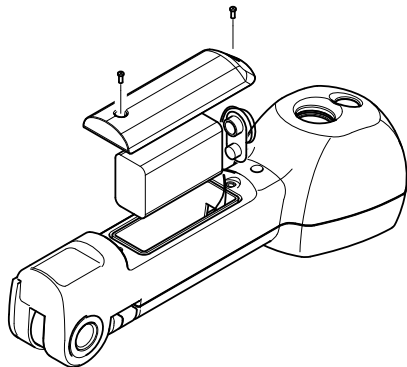
Manutenzione e riparazione

Sostituzione delle batterie



Attenzione!

Assicurarsi che la superficie dell'apparecchio sia asciutta e che l'apparecchio sia spento.



Pulitura

Pulire l'apparecchio con un panno umido, morbido e senza pelucchi. Fare attenzione che non penetri umidità all'interno dell'involucro. Non utilizzare spray, solventi, detergenti a base di alcool o abrasivi, ma solo acqua pulita per inumidire il panno.

Disinfettare il termorivelatore con un disinfettante adeguato.

Riparazione

Non apportare modifiche sull'apparecchio e non montare i pezzi di ricambio. Per la riparazione o per il controllo dell'apparecchio rivolgersi al produttore.

Smaltimento



Gli apparecchi elettronici non devono essere gettati tra i rifiuti domestici, ma all'interno dell'Unione Europea devono essere smaltiti a regola d'arte – come da direttiva

2002/96/CE DEL PARLAMENTO EUROPEO E DEL CONSIGLIO del 27 gennaio 2003 sui vecchi apparecchi elettrici ed elettronici. Dopo il suo utilizzo, vi preghiamo di smaltire questo apparecchio in base alle disposizioni di legge vigenti.

Dichiarazione di conformità

ai sensi della direttiva CE Bassa Tensione 2006/95/CE, Allegato III Paragrafo B e della direttiva CE 2004/108/CE sulla compatibilità elettromagnetica. Con la presente dichiariamo che il termometro alimentare BP5F è stato sviluppato, costruito e prodotto in conformità con le direttive CE citate.

Sono state adottate seguenti direttive CE:
2006/95/CE, 2004/108/CE, 82/711/CE, 85/572/CE

Normative nazionali applicate e specifiche tecniche:
German LFGB (Food, Consumer Goods and Feedstuffs Code) §31, DIN 10955:2004

Produttore:

Trotec GmbH & Co. KG Telefono: +49 2452 962-400
Grebberer Straße 7 Fax: +49 2452 962-200
D-52525 Heinsberg E-mail: info@trotec.com

Heinsberg, il 05.04.2012

Direttore: Detlef von der Lieck

Inhoudsopgave

Opmerkingen m.b.t. de bedieningshandleiding	E - 01
Veiligheid	E - 02
Technische gegevens	E - 03
Beschrijving van het apparaat.....	E - 04
Bediening	E - 06
Onderhoud & reparatie	E - 08
Recycling	E - 09
Conformiteitsverklaring.....	E - 09

Opmerkingen m.b.t. de bedieningshandleiding

Symbolen



Gevaar!

Wijst op een gevaar, dat tot letsel kan leiden.



Let op!

Wijst op een gevaar, dat tot materiële schade kan leiden.

Juridische opmerking

Deze publicatie vervangt alle voorgaande versies. Geen enkele deel van deze publicatie mag, in welke vorm dan ook, zonder schriftelijke toestemming van Trotec worden gereproduceerd of met elektronische systemen worden verwerkt, vermenigvuldigd of verspreid. Technische wijzigingen voorbehouden. Alle rechten voorbehouden. Artikelnamen worden zonder waarborging van het vrije gebruik en volgens de schrijfwijze van de fabrikant gebruikt. Alle artikelnamen zijn geregistreerd. Constructiewijzigingen in het kader van een doorlopende productverbetering, evenals vorm- en kleurveranderingen, blijven voorbehouden. De leveromvang kan afwijken van de productafbeeldingen. Dit document is met de nodige zorgvuldigheid opgesteld. Trotec accepteert geen enkele aansprakelijkheid voor mogelijke fouten of tekortkomingen. © Trotec

Veiligheid

Bedoeld gebruik

Het apparaat is uitsluitend bedoeld voor temperatuurmetingen met een infraroodsensor of temperatuurvoeler, binnen het in de technische gegevens opgenomen meetbereik. Personen die het apparaat gebruiken, moeten de bedieningshandleiding, vooral het hoofdstuk "Veiligheid", hebben gelezen en begrepen.

Niet bedoeld gebruik

Het apparaat mag niet op mensen worden gericht. Voor schade die het gevolg is van onbedoeld gebruik, accepteert Trotec geen aansprakelijkheid. In dat geval vervalt alle aanspraak op garantie.



Gevaar!

- Houd voldoende afstand tot warmtebronnen!



Let op!

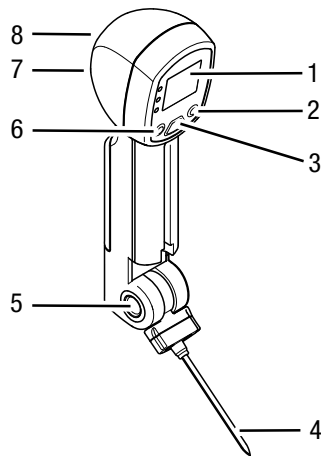
- Gebruik voor het reinigen van het apparaat geen agressieve reinigingsmiddelen, schuur- of oplosmiddelen.
- Laat het verpakkingsmateriaal niet achteloos rondslingeren. Voor kinderen kan dit gevaarlijk speelgoed zijn.
- Het apparaat is geen speelgoed en hoort niet in kinderhanden.

Technische gegevens

Model	BP5F
Gewicht	180 g
Afmetingen (h x b d)	185 x 50 x 67 mm
Beschermingsgraad	IP65
Meetbereik temperatuurvoeler	-40 °C tot +200 °C (-40 °F tot 392 °F)
Meetbereik infrarood	-40 °C tot 280 °C (-40 °F tot 536 °F)
Nauwkeurigheid temperatuurvoeler	onder -5 °C (23 °F): +1 °C (1,8 °F) tussen -5 °C en 65 °C (23 °F en 150 °F): +1 °C (1,8 °F) boven 65 °C (150 °F): +1 %
Nauwkeurigheid infrarood	onder -40 °C tot 4 °C (-40 °F tot 39,2 °F): +2 °C (3,6 °F) tussen 4 °C en 65 °C (39,2 °F en 150 °F): +1 °C (1,8 °F) boven 65 °C (150 °F): +1,5 %
Emissiegraad	0,95
Verhouding afstand tot meetvlekdiameter	20:1
Reactietijd	< 500 ms
Voeding	9 V-blokbatterij
Uitschakeling	Bij niet gebruiken, na 20 seconden

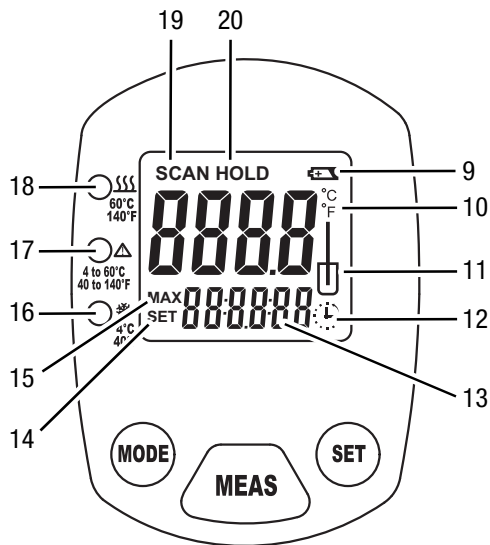
Beschrijving van het apparaat

De levensmiddelthermometer BF5F meet de oppervlaktetemperatuur en inwendige temperatuur van levensmiddelen via een infraroodsensor, resp. een temperatuurvoeler. Naast de digitale temperatuuruitleiding, tonen drie LED's of de gemeten temperatuur binnen het betreffende HACCP-bereik (Hazard Analysis and Critical Control Points) ligt. Volgens de HACCP-richtlijn geldt voor levensmiddelen het handhaven van het temperatuurbereik onder 4 °C en boven 60 °C als belangrijk hulpmiddel bij het voorkomen van het ontstaan en de vermeerdering van micro-organismen die schadelijk zijn voor de gezondheid. Temperatuur tussen 4 °C en 60 °C kunnen echter kiemen bevorderen. Voor het snel tonen van de handhaving of niet handhaving van deze temperatuurgrenzen, heeft de levensmiddelthermometer BP5F, naast een digitale temperatuuruitleiding, drie LED's, die de gebruiker het betreffende temperatuurbereik tonen.



- | | |
|---------------------------------------|----------------------|
| 1. Display | 2. Knop "SET" |
| 3. Knop "MEAS" | 4. Temperatuurvoeler |
| 5. Vergrendeling
Temperatuurvoeler | 6. Knop "MODE" |
| 7. IR-sensor | 8. LED |

Display



9. Batterij-indicatie
10. Temperatuureenheid
11. Meting via temperatuurvoeler
12. Timerfunctie
13. Maximale of minimale waarde van de laatste meting of
Tijd voor timerfunctie
14. Tijd voor timerfunctie instellen
15. Indicatie van de maximale waarde
16. Groene LED. Temperatuur boven 60 °C (140 °F)
17. Groene LED. Temperatuur tussen 4 °C en 60 °C
(40 °F en 140 °F)
18. Groene LED. Temperatuur onder 4 °C (40 °F)
19. Meting loopt
20. Uitlezing bevroren

Bediening

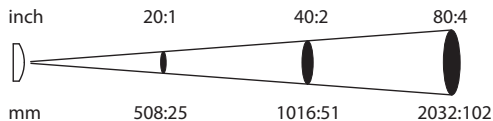
Temperatuurmeting

1. Druk op een willekeurige knop om het apparaat in te schakelen.
2. Druk op de knop "MODE" (6), voor het omschakelen tussen meting via infrarood, meting via temperatuurvoeler en de timerfunctie.
Aan het symbool (11, 12) herkent u welke meting is geselecteerd.

Infrarood

- Stoom en rook kunnen de meting beïnvloeden.
- Zorg dat het te meten oppervlak vrij is van stof, vuil, ijs en dergelijke substanties.
- Om bij sterk reflecterende oppervlakken een nauwkeuriger meetresultaat te bereiken, het voorzien van matte tape of matzwarte verf met een zo hoog mogelijke en bekende emissiegraad.

- Houd rekening met de verhouding 20:1 voor de afstand t.o.v. meetvlekdiаметer. Hoe groter de afstand tot het object, des te groter is de meetvlekdiаметer en des te onnauwkeuriger de meting.



3. Richt het apparaat op het te meten object en houd de knop "MEAS" (3) ingedrukt.
 - Het apparaat schakelt in en voert een meting uit. Op het display verschijnt het symbool "SCAN" (19). De actuele meetwaarde wordt weergegeven.
4. Laat de knop "MEAS" (3) los.
 - Het apparaat stopt de meting. Op het display verschijnt het symbool "HOLD" (20). De laatste gemeten meetwaarde wordt weergegeven.

Temperatuurvoeler

3. Druk op de vergrendeling van de temperatuurvoeler (4) en klap de temperatuurvoeler uit.
4. Schuif de temperatuurvoeler ca. 1 cm in het te meten object.
5. Druk op de knop "MEAS" (3)
 - De actuele meetwaarde wordt weergegeven.

Timerfunctie

3. Druk op de knop "SET"(2) om de tijd in te stellen.
 - De symbolen "Timerfunctie (12) en "SET" (14) worden weergegeven.
4. Houd de knop "MODE" (6) 3 seconden ingedrukt voor het omschakelen tussen seconden, minuten en uren.
5. Druk op de knop "SET"(2) om de betreffende waarde in te stellen.

6. Druk op de knop "MEAS"(3) om timer te starten.
 - De timer blijft actief op de achtergrond. Ook als u naar een ander menu gaat of het apparaat zich uitschakelt als het niet wordt gebruikt.
7. Na het verstrijken van de ingestelde tijd klinkt 30 seconden een pieptoon. Druk op een willekeurige knop om de pieptoon uit te schakelen.

Het apparaat schakelt uit als het 20 seconden niet wordt gebruikt.

Instellingen

°C - °F uitlezing omschakelen

Druk op de knop "SET" (2) voor het omschakelen van de eenheid voor de meetwaarden in te stellen.

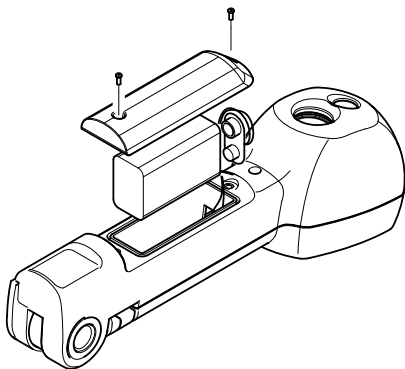
Onderhoud & reparatie

Batterij vervangen



Let op!

Zorg dat het oppervlak van het apparaat droog en het apparaat uitgeschakeld is.



Reiniging

Reinig het apparaat met een vochtige, zachte en pluisvrije doek. Zorg dat er geen vocht in de behuizing komt. Gebruik geen sprays, oplosmiddelen, alcoholhoudende reinigingsmiddelen of schuurmiddelen, maar uitsluitend water voor het bevochtigen van de doek.

Ontsmet de temperatuurvoeler met een geschikt ontsmettingsmiddel.

Reparatie

Wijzig het apparaat niet en bouw geen reserveonderdelen in. Neem voor reparaties en controles van het apparaat contact op met de fabrikant.

Recycling



Elektrische apparaten horen niet in het huisvuil, maar moeten in de Europese Unie – volgens Richtlijn 2002/96/EG VAN HET EUROPEES PARLEMENT EN DE RAAD van

27 januari 2003 betreffende afgedankte elektrische en elektronische apparatuur (AEEA) – vakkundig worden gerecycled. Dit apparaat graag aan het eind van de levensduur recyclen volgens de geldende wettelijke bepalingen.

Conformiteitsverklaring

In het kader van de EG-Laagspanningsrichtlijn 2006/95/EG, bijlage III, paragraaf B en de EG-richtlijn 2004/108/EG m.b.t. de elektromagnetische compatibiliteit (EMC). Hiermee verklaren we, dat de levensmiddelthermometer BP5F in overeenstemming met de genoemde EG-richtlijnen is ontwikkeld, geconstrueerd en geproduceerd.

De volgende EG-richtlijnen werden toegepast:
2006/95/EG, 2004/108/EG, 82/711/EG, 85/572/EG

Toegepaste nationale normen en technische specificaties: German LFGB (Food, Consumer Goods and Feedstuffs Code) §31, DIN 10955:2004

Fabrikant:

Trotec GmbH & Co. KG Telefoon: +49 2452 962-400
Grebbener Straße 7 Fax: +49 2452 962-200
D-52525 Heinsberg E-Mail: info@trotec.com

Heinsberg, 5-4-2012

Bedrijfsleider: Detlef von der Lieck

Índice

Indicaciones sobre el manual de inst.	F - 01
Seguridad.....	F - 02
Datos técnicos.....	F - 03
Descripción del aparato.....	F - 04
Manejo.....	F - 06
Mantenimiento y reparación.....	F - 08
Eliminación.....	F - 09
Declaración de conformidad.....	F - 09

Indicaciones sobre el manual de inst.

Símbolos



¡Peligro!

Advierte de un peligro que puede causar lesiones.



¡Atención!

Advierte de un peligro que puede causar daños materiales.

Aviso legal

Esta publicación sustituye a todas las versiones anteriores. Ninguna parte de esta publicación puede ser, en forma alguna, reproducida o procesada, copiada o difundida mediante el empleo de sistemas electrónicos sin nuestro consentimiento de Trotec por escrito. Reservado el derecho a introducir modificaciones técnicas. Todos los derechos reservados. Los nombres de los artículos son utilizados sin garantía de libre uso y siguiendo en lo esencial la grafía del fabricante. Los nombres de todas las mercancías son marcas registradas. Queda reservado el derecho a introducir modificaciones de diseño, en interés de una mejora constante del producto, así como modificaciones de forma y color. El material suministrado puede divergir respecto de las ilustraciones del producto. El presente documento se ha elaborado con el mayor cuidado. Trotec no se hace responsable de ningún posible error u omisión. © Trotec

Seguridad

Uso adecuado

El aparato está previsto exclusivamente para mediciones de temperatura con sensor infrarrojo o sonda térmica dentro de la gama indicada en los datos técnicos. Las personas que usen este aparato deben haber leído y comprendido el manual de instrucciones y en especial el capítulo "Seguridad".

Uso indebido

El aparato no puede ser orientado hacia personas. Trotec no se hace responsable de daños resultantes de un uso indebido. En tales caso se pierde el derecho de garantía.



¡Peligro!

- ¡Mantenga suficiente distancia de fuentes de calor!



¡Atención!

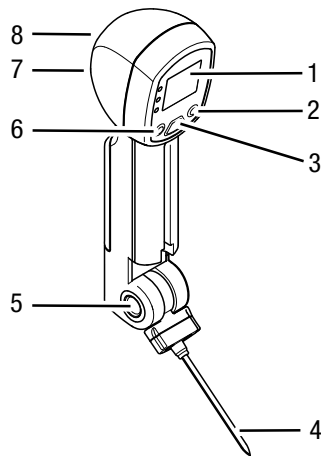
- No use detergentes, limpiadores abrasivos ni diluyentes fuertes.
- No deje el material de embalaje descuidado. Podría convertirse en un juguete peligroso para los niños.
- El aparato no es un juguete y no puede caer en manos de los niños.

Datos técnicos

Modelo	BP5F
Peso	180 g
Dimensiones A x A x P	185 x 50 x 67 mm
Tipo de protección	IP65
Gama de medición de la sonda térmica	-40 °C a +200 °C (-40 °F a 392 °F)
Gama de medición infrarroja	-40 °C a 280 °C (-40 °F a 536 °F)
Precisión de la sonda térmica	inferior a -5 °C (23 °F): +1 °C (1,8 °F) entre -5 °C y 65 °C (23 °F y 150 °F): +1 °C (1,8 °F) superior a 65 °C (150 °F): +1 %
Precisión infrarroja	inferior a -40 °C a 4 °C (-40 °F a 39,2 °F) +2 °C (3,6 °F) entre 4 °C y 65 °C (39,2 °F y 150 °F): +1 °C (1,8 °F) superior a 65 °C (150 °F): +1,5 %
Grado de emisión	0,95
Relación entre la distancia y el diámetro del área de medición	20:1
Tiempo de reacción	< 500 ms
Alimentación eléctrica	batería de bloque de 9 V
Desconexión	Después de 20 segundos sin utilizarse

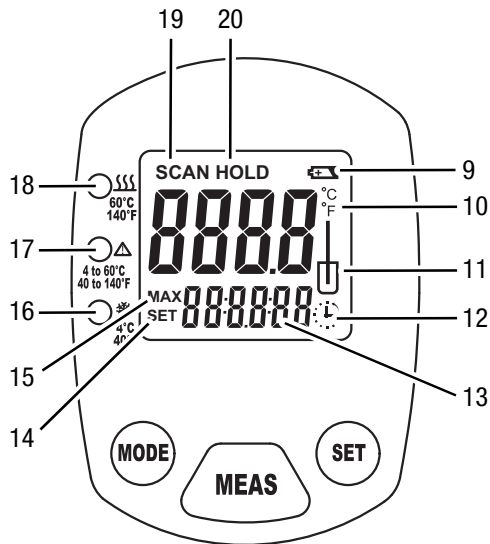
Descripción del aparato

El termómetro para alimentos BP5F mide la temperatura superficial e interior de alimentos mediante un sensor infrarrojo y una sonda térmica. Además de la pantalla digital de la temperatura tres LED indican si la temperatura medida se encuentra dentro de la gama HACCP (Hazard Analysis and Critical Control Points). Conforme a la directiva HACCP el mantenimiento de las temperaturas por debajo de 4 °C y por encima de 60 °C para los alimentos cuenta como una herramienta importante para evitar la formación y proliferación de microorganismos nocivos. En cambio las temperaturas entre 4 °C y 60 °C pueden fomentar los gérmenes. Para representar de una manera rápida el cumplimiento o incumplimiento de esos límites de temperatura el termómetro para alimentos BP5F dispone, además del indicador digital de la temperatura, de tres LEDs que indican al usuario la gama de temperaturas correspondiente.



- | | |
|--------------------------|------------------|
| 1. Display | 2. Tecla "SET" |
| 3. Tecla "MEAS" | 4. Sonda térmica |
| 5. Bloqueo Sonda térmica | 6. Tecla "MODE" |
| 7. Sensor IR | 8. LED |

Display



9. Indicador de la batería
10. Unidad de la temperatura
11. Medición mediante la sonda térmica
12. Función temporizador
13. Valor máximo o mínimo de la última medición
0
Tiempo de la función temporizador
14. Ajustar el tiempo de la función temporizador
15. Visualización del valor máximo
16. LED verde. Temperatura superior a 60 °C (140 °F)
17. LED rojo Temperatura entre 4 °C y 60 °C
(40 °F y 140 °F)
18. LED verde. Temperatura inferior a 4 °C (40 °F)
19. Medición en marcha
20. Pantalla congelada

Manejo

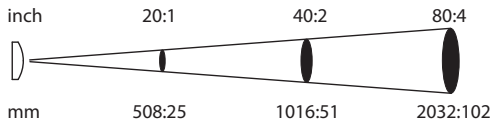
Medición de la temperatura

1. Pulse cualquier tecla para conectar el aparato.
2. Pulse la tecla "MODE" (6) para cambiar entre la medición infrarroja, la medición mediante el sensor térmico y la función temporizador.
Los símbolos (11, 12) le indicarán qué medición está seleccionada.

Infrarrojo

- El vapor y el humo pueden influenciar la medición.
- Cerciórese de que la superficie a medir esté libre de polvo, suciedad, hielo o sustancias similares.
- Para alcanzar un resultado más exacto de la medición en superficies reflectantes cúbralas de cinta protectora mate o pintura negra mate con un grado de emisión lo más alto posible y conocido.

- Tenga en cuenta la relación 20:1 entre la distancia y el diámetro del área de medición. Mientras mayor sea la distancia al objeto mayor será el diámetro del área de medición y más impreciso el resultado de la medición.



3. Oriente el aparato hacia el objeto a medir y mantenga la tecla "MEAS" (3) pulsada.
 - El aparato se conecta y realiza una medición. En la pantalla aparece el símbolo "SCAN" (19). Se muestra el valor de medición actual.
4. Suelte la tecla "MEAS" (3).
 - El aparato detiene la medición. En la pantalla aparece el símbolo "HOLD" (20). Se muestra el último valor medido.

Sonda térmica

3. Pulse el bloqueo de la sonda de temperatura (4) y despliegue la sonda térmica.
4. Inserte la sonda térmica aprox. 1 cm en el objeto a medir.
5. Pulse la tecla "MEAS" (3).
 - Se muestra el valor de medición actual.

Función temporizador

3. Pulse la tecla "SET" (2) para ajustar el tiempo.
 - Aparecerán los símbolos "Función temporizador" (12) y "SET" (14).
4. Mantenga pulsada la tecla "MODE" (6) durante 3 segundos para cambiar entre segundos, minutos y horas.
5. Pulse la tecla "SET" (2) para ajustar el valor correspondiente.

6. Pulse la tecla "MEAS" (3) para iniciar el temporizador.
 - El temporizador se mantiene activo de fondo. Incluso cuando usted cambia a otro menú o el aparato se desconecta al no ser usado.
7. Después de transcurrido el tiempo definido suena un pitido durante 30 segundos. Pulse cualquier tecla para desconectar el pitido.

El aparato se desconecta después de 20 segundos sin utilizarse.

Ajustes

Cambiar en pantalla entre °C y °F

Pulse la tecla "SET" (2) para cambiar la unidad de los valores de medición.

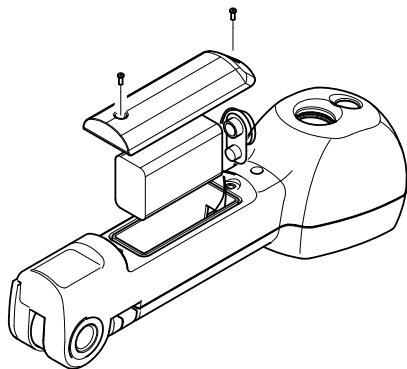
Mantenimiento y reparación

Cambio de las baterías



¡Atención!

Cerciórese de que la superficie del aparato esté seca y el aparato esté apagado.



Limpieza

Limpie el aparato con paño húmedo, suave y sin pelusas. Asegúrese de que no entre humedad al interior de la carcasa. No utilice sprays, detergentes que contengan alcohol o limpiadores abrasivos sino sólo agua clara para humedecer el paño.

Desinfecte la sonda térmica con un desinfectante adecuado.

Reparación

No realice modificaciones en el aparato ni recambie piezas. Para realizar una reparación o comprobación del equipo deberá dirigirse al fabricante.

Eliminación



Los aparatos electrónicos no pueden ser tirados en la basura doméstica sino que deben ser eliminados debidamente conforme a la Directiva 2002/96/CE DEL PARLA-

MENTO EUROPEO Y DEL CONSEJO de 27 de enero de 2003 sobre residuos de aparatos eléctricos y electrónicos. Se ruega eliminar este aparato una vez concluida su vida útil conforme a las disposiciones legales vigentes.

Declaración de conformidad

en el sentido de la Directiva CE de baja tensión 2006/95/CE, Anexo III Sección B y de la Directiva CE 2004/108/CE sobre compatibilidad electromagnética. Por la presente declaramos que el termómetro para alimentos BP5F ha sido desarrollado, proyectado y fabricado de conformidad con las Directivas CE indicadas. Se han aplicado las siguientes directivas comunitarias: 2006/95/CE, 2004/108/CE, 82/711/CE, 85/572/CE

Normas nacionales aplicadas y especificaciones técnicas: German LFGB (Food, Consumer Goods and Feed-stuffs Code) §31, DIN 10955:2004

Fabricante:

Trotec GmbH & Co. KG Teléfono: +49 2452 962-400
Grebbener Straße 7 Fax: +49 2452 962-200
D-52525 Heinsberg E-Mail: info@trotec.com

Heinsberg, a 05.04.2012

Gerente: Detlef von der Lieck

Índice

Informações sobre as instr. de comando	G - 01
Segurança	G - 02
Dados técnicos	G - 03
Descrição do aparelho	G - 04
Comando	G - 06
Manutenção & Reparação	G - 08
Eliminação	G - 09
Declaração de conformidade	G - 09

Informações sobre as instr. de comando

Símbolos



Perigo!

Indica um perigo, que pode levar a lesões.



Cuidado!

Indica um perigo, que pode levar a danos materiais.

Nota legal

Esta publicação substitui todas as versões anteriores. Nenhuma parte desta publicação pode ser reproduzida, de qualquer forma, processado, copiado ou distribuído usando sistemas de processamento electrónico sem a autorização por escrito da Trotec. Sob reserva de alterações técnicas. Todos os direitos reservados. Os nomes de marcas são usados sem garantia de usabilidade livre e, essencialmente, de acordo com a escrita do fabricante. Todos os nomes de marca são registrados. Sob reserva de alterações da construção no interesse da melhoria contínua do produtos, assim como de mudanças na forma e na cor. O volume de fornecimento pode variar das figuras do produto. O presente documento foi produzido com o devido cuidado. A Trotec não assume nenhuma responsabilidade por quaisquer erros ou omissões. © Trotec

Segurança

Uso pretendido

O aparelho é exclusivamente destinado para medições de temperatura com um sensor infravermelho ou com um sensor de temperatura, dentro da faixa de medição especificada nos dados técnicos. As pessoas que usam o aparelho devem ter lido e entendido as instruções de serviço, especialmente o capítulo „Segurança“.

Uso inadequado

O aparelho não deve ser apontado para pessoas. A Trotec não assume nenhuma responsabilidade por danos resultantes de uma utilização inadequada. Neste caso as reivindicações de garantia não serão válidas.



Perigo!

- Mantenha suficiente distância de fontes de calor!



Cuidado!

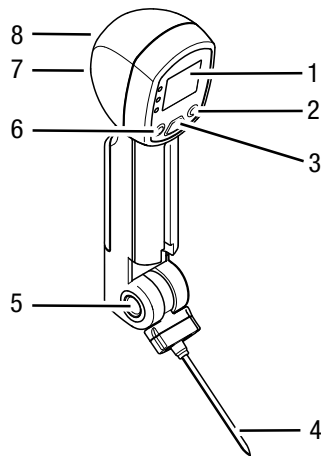
- Para limpar o instrumento não devem ser utilizados produtos de limpeza agressivos ou abrasivos, nem solventes.
- Não deixe material de embalagem espalhado. Ele poderia se tornar um brinquedo perigoso para as crianças.
- O aparelho não é um brinquedo e não deve estar nas mãos de crianças.

Dados técnicos

Modelo	BP5F
Peso	180 g
Dimensões (A x L x P)	185 x 50 x 67 mm
Tipo de protecção	IP65
Faixa de medição Sensor de temperatura	-40 °C até +200 °C (-40 °F até 392 °F)
Faixa de medição por infravermelho	-40 °C até 280 °C (-40 °F até 536 °F)
Exactidão do sensor de temperatura	abaixo de -5 °C (23 °F): +1 °C (1,8 °F) entre -5 °C e 65 °C (23 °F e 150 °F): +1 °C (1,8 °F) acima de 65 °C (150 °F): +1 %
Exactidão Infravermelho	abaixo de -40 °C até 4 °C (-40 °F até 39,2 °F): +2 °C (3,6 °F) entre 4 °C e 65 °C (39,2 °F e 150 °F): +1 °C (1,8 °F) acima de 65 °C (150 °F): +1,5 %
Grau de emissão	0,95
Relação Distância ao diâmetro do ponto de medição	20:1
Tempo de reacção	< 500 ms
Alimentação de energia eléctrica	Bloco de bateria de 9 V
Desligamento	Após aprox. 20 segundos quando não é usado

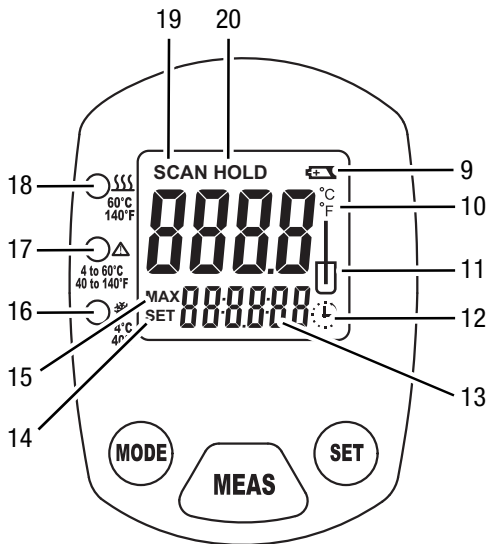
Descrição do aparelho

O termómetro para alimentos BP5F averigua temperatura de superfícies e a temperatura interna de alimentos através de um sensor de infravermelhos ou um de um sensor de temperatura. Além da indicação de temperatura digital, três LEDs indicam se a temperatura detectada se encontra dentro da faixa HACCP (Hazard Analysis and Critical Control Points). Em conformidade com as directivas HACCP, é válido que para alimentos deve ser mantida uma faixa de temperatura abaixo de 4 °C e acima de 60 °C, como uma ferramenta importante para evitar o aparecimento e a proliferação de microorganismos nocivos. Temperaturas entre 4 °C e 60 °C, no entanto, podem promover a produção de germes. Para uma visualização rápida do cumprimento ou não cumprimento dos limites de temperatura, o termómetro BP5F para alimentos possui, além de uma indicação digital de temperatura, três LEDs que indicam ao utilizador a respectiva faixa de temperatura.



- | | |
|-----------------|--------------------------|
| 1. Display | 2. Tecla „SET“ |
| 3. Tecla „MEAS“ | 4. Sensor de temperatura |
| 5. Travamento | 6. Tecla „MODE“ |
| 7. Sensor IV | 8. LED |

Display



9. Indicação da pilha
10. Unidade da temperatura
11. Medição por meio do sensor de temperatura
12. Função do temporizador
13. Valor máximo e valor mínimo da última medição ou
Hora para a função do temporizador
14. Ajustar a hora para a função do temporizador
15. Indicação do valor máximo
16. LED verde. Temperatura acima de 60 °C (140 °F)
17. LED vermelho. Temperatura entre 4 °C e 60 °C
(40 °F e 140 °F)
18. LED verde. Temperatura abaixo de 4 °C (40 °F)
19. Medição em decurso
20. Indicação congelada

Comando

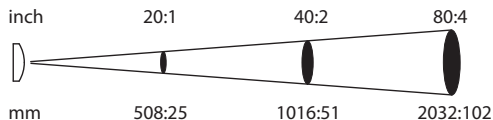
Medição de temperatura

1. Premir qualquer tecla para ligar o aparelho.
2. Premir a tecla „MODE“ (6), para comutar entre a medição por infravermelho, a medição por meio do sensor de temperatura e a função do temporizador. Através dos símbolos (11, 12) é possível verificar, qual medição foi seleccionada.

Infravermelho

- Vapor e fumaça podem influenciar a medição.
- Certifique-se que a superfície a ser medida esteja livre de poeira, sujidade, gelo ou substâncias similares.
- A fim de alcançar um resultado de medição exacto em superfícies altamente reflexivas, cubra-as com fita adesiva fosca ou de cor preta fosca, com um grau de emissividade o mais elevado possível e conhecido.

- Observe a relação de 21:1 entre a distância e o diâmetro do ponto de medição. Quanto maior a distância ao objecto, tanto maior o diâmetro do ponto e menos preciso o resultado da medição.



3. Apontar o aparelho para o objecto a ser medido e manter a tecla „MEAS“ (3) premida.
 - O aparelho é ligado e realiza uma medição. No display aparece o símbolo „SCAN“ (19). É indicado o valor de medição actual.
4. Soltar a tecla „MEAS“ (3).
 - O aparelho pára a medição. No display aparece o símbolo „HOLD“ (20). É apresentado o último valor medido.

Sensor de temperatura

3. Premir o travamento do sensor de temperatura (4) e bascular o sensor de temperatura para fora.
4. Introduzir o sensor de temperatura aprox. 1 cm no objecto a ser medido.
5. Pressionar a tecla „MEAS“ (3).
 - É indicado o valor de medição actual.

Função do temporizador

3. Premir a tecla „SET“ (2), para ajustar a hora.
 - Os símbolos „Função do temporizador“ (12) e „SET“ (14) são exibidos.
4. Manter a tecla „MODE“ (6) premida durante 3 segundos, para comutar entre os segundos, os minutos e as horas.
5. Premir a tecla „SET“ (2), para ajustar o respectivo valor.

6. Premir a tecla „MEAS“ (3), para iniciar o temporizador.
 - O temporizador permanece activo em segundo plano. Mesmo que seja comutado para um outro menu ou se o aparelho for desligado por não estar sendo usado.
7. Depois do período ajustado, soa um sinal acústico durante 30 segundos. Premir qualquer tecla para desligar o sinal acústico.

O aparelho se desliga após aprox. 20 segundos quando não é utilizado.

Ajustes

Comutar entre a indicação °C - °F

Premir a tecla „SET“ (2), para comutar a unidade dos valores de medição.

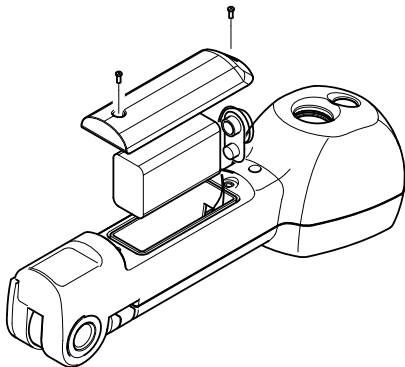
Manutenção & Reparação

Substituição da pilha



Cuidado!

Assegure-se de que a superfície do aparelho esteja seca e que o aparelho esteja desligado.



Limpeza

Limpar o aparelho com um pano húmido e macio, que não solte fiapos. Assegure-se que nenhuma humidade possa penetrar na carcaça. Não utilize aerossóis, solventes, produtos de limpeza que contenham álcool ou outros produtos abrasivos, mas apenas água limpa para humedecer o pano.

Desinfectar o sensor de temperatura com um desinfectante apropriado.

Reparação

Não se deve efectuar quaisquer alterações ao aparelho e não monte quaisquer peças de reposição. Em caso de reparo ou inspecção do aparelho, entre em contacto com o fabricante.

Eliminação



Na União Europeia, os aparelhos electrónicos não devem ser deitados no lixo doméstico, mas devem ser descartados de forma correcta - em conformidade com a Directiva 2002/96/CE DO PARLAMENTO E DO CONSELHO EUROPEU de 27 de Janeiro de 2003 sobre resíduos de equipamentos eléctricos e electrónicos Elimine este aparelho no final da sua vida útil, em conformidade com os requisitos regulamentares aplicáveis.

Declaração de conformidade

de acordo com a directiva CE de Baixa Tensão 2006/95/CE, Anexo III, parte B e a directiva CE 2004/108/CE relativa à compatibilidade electromagnética. Declaramos que o Termómetro para alimentos BP5F foi desenvolvido, construído e produzido em conformidade com as directivas CE mencionadas acima. Foram aplicadas as seguintes directivas CE:

2006/95/CE, 2004/108/CE, 82/711/CE, 85/572/CE

Normas nacionais e especificações técnicas aplicadas:
German LFGB (Food, Consumer Goods and Feedstuffs Code) §31, DIN 10955:2004

Fabricante:

Trotec GmbH & Co. KG Telephone: +49 2452 962-400
Grebbener Straße 7 Fax: +49 2452 962-200
D-52525 Heinsberg E-Mail: info@trotec.com

Heinsberg, 05.04.2012



Gerente: Detlef von der Lieck

Spis treści

Wskazówki dotyczące instrukcji obsługi.....	H - 01
Bezpieczeństwo.....	H - 02
Dane techniczne.....	H - 03
Opis urządzenia.....	H - 04
Obsługa.....	H - 06
Konserwacja i naprawa	H - 08
Utylizacja.....	H - 09
Deklaracja zgodności.....	H - 09

Wskazówki dotyczące instrukcji obsługi

Symbole



Niebezpieczeństwo!

Wskazuje na zagrożenie odniesienia obrażeń ciała.



Ostrożnie!

Wskazuje na zagrożenie wystąpienia szkód materialnych.

Wskazówka dotycząca odpowiedzialności prawnej

Ta publikacja zastępuje wszystkie wcześniejsze wydania. Żadna część niniejszej publikacji nie może być w jakiegokolwiek formie obrabiana, powielana lub rozpowszechniana albo obrabiana elektronicznie, bez uprzedniego uzyskania pisemnej zgody firmy Trotec. Zmiany techniczne zastrzeżone. Wszelkie prawa zastrzeżone. Nazwy handlowe zostały wykorzystane w treści bez gwarancji prawa do dowolnego wykorzystania oraz zgodnie z pisownią stosowaną przez producenta. Wszelkie znaki towarowe są zastrzeżone. Zastrzega się prawo do wprowadzania zmian konstrukcyjnych oraz zmian kształtu/kolorów w ramach procesu ulepszeń produktu. Zakres dostawy może różnić się od zawartości ilustracji. Poniższy dokument został opracowany z zachowaniem należytej staranności. Trotec nie ponosi odpowiedzialności za błędy w treści instrukcji obsługi lub jej niekompletność. © Trotec

Bezpieczeństwo

Zastosowanie zgodne z przeznaczeniem

Urządzenie służy wyłącznie do pomiarów temperatury z użyciem czujnika podczerwieni lub czujnika temperatury w zakresach pomiarowych zgodnych z danymi technicznymi. Osoby korzystające z urządzenia muszą zapoznać się z instrukcją obsługi, w szczególności z rozdziałem "Bezpieczeństwo".

Zastosowanie niezgodne z przeznaczeniem

Urządzenie nie może być kierowane w stronę innych osób. Firma Trotec nie ponosi odpowiedzialności za szkody powstałe w wyniku zastosowania urządzenia niezgodnie z jego przeznaczeniem. W takim przypadku gwarancja traci ważność.



Niebezpieczeństwo!

- Zachowaj wystarczającą odległość od źródeł ciepła!



Ostrożnie!

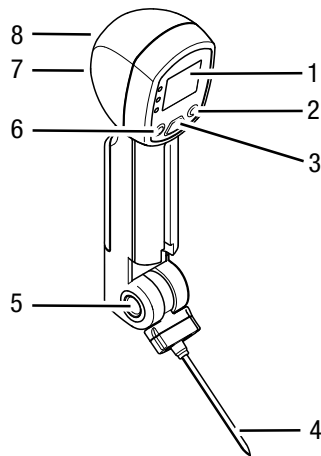
- Do czyszczenia urządzenia nie używaj agresywnych środków czyszczących, środków do szorowania ani rozpuszczalników.
- Nie pozostawiaj materiału opakowaniowego leżącego w beładzie. Może stać on się niebezpieczną zabawką dla dzieci.
- Urządzenia nie są zabawkami i nie mogą być przekazywane dzieciom.

Dane techniczne

Model	BP5F
Masa	180 g
Wymiary (dł. x szer. x wys.)	185 x 50 x 67 mm
Stopień ochrony	IP65
Zakres pomiarowy czujnika temperatury	-40 °C do +200 °C (-40 °F do 392 °F)
Zakres pomiarowy czujnika podczerwieni	-40 °C do 280 °C (-40 °F do 536 °F)
Dokładność czujnika temperatury	poniżej -5 °C (23 °F): +1 °C (1,8 °F) pomiędzy -5 °C a 65 °C (23 °F a 150 °F): +1 °C (1,8 °F) powyżej 65 °C (150 °F): +1 %
Dokładność czujnika podczerwieni	-40 °C do 4 °C (-40 °F do 39,2 °F) +2 °C (3,6 °F) pomiędzy 4 °C a 65 °C (39,2 °F a 150 °F): +1 °C (1,8 °F) powyżej 65 °C (150 °F): +1,5 %
Stopień emisji	0,95
Stosunek odległości do średnicy plamki pomiarowej	20:1
Czas reakcji	< 500 ms
Zasilanie	bateria 9V
Wyłączenie	Po 20 sekundach bezczynności

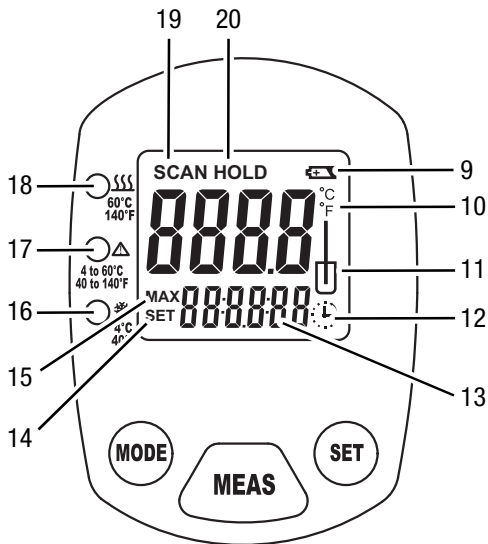
Opis urządzenia

Termometr spożywczy BP5F mierzy temperaturę powierzchni oraz wnętrza środków spożywczych za pomocą czujnika podczerwieni lub czujnika temperatury. Obok cyfrowego wyświetlacza temperatury, trzy diody LED wskazują, czy temperatura mieści się w zakresie HACCP (System Analizy Zagrożeń i Krytycznych Punktów Kontroli). Zgodnie z dyrektywą HACCP dla żywności, utrzymanie zakresu temperatury w zakresie poniżej 4 °C i powyżej 60 °C jest ważnym narzędziem zapobiegania powstawania i rozmnażania się szkodliwych dla zdrowia mikroorganizmów. Temperatury pomiędzy 4 °C a 60 °C mogą sprzyjać powstawaniu zarazków. Szybkie wskazanie zachowania lub przekroczenia tych granicznych temperatur zrealizowane zostało w modelu termometru spożywczego BP5F dzięki zastosowaniu obok cyfrowego wyświetlacza temperatury, trzech diod LED, wskazujących użytkownikowi aktualny zakres temperatury.



- | | |
|--------------------------------|--------------------------------|
| 1. Wyświetlacz | 2. Przycisk ustawiania "SET" |
| 3. Przycisk pomiaru "MEAS" | 4. Czujnik temperatury |
| 5. Blokada Czujnik temperatury | 6. Przycisk trybu pracy "MODE" |
| 7. Czujnik podczerwieni | 8. Dioda LED |

Wyświetlacz



9. Wskaźnik stanu baterii
10. Jednostka temperatury
11. Pomiar za pomocą czujnika temperatury
12. Funkcja programatora czasowego
13. Maksymalna lub minimalna wartość ostatniego pomiaru lub
Czas programatora czasowego
14. Ustawienie czasu programatora czasowego
15. Wskaźnik wartości maksymalnej
16. Zielona dioda LED. Temperatura powyżej 60 °C (140 °F)
17. Czerwona dioda LED. Temperatura pomiędzy 4 °C a 60 °C (40 °F a 140 °F)
18. Zielona dioda LED. Temperatura poniżej 4 °C (40 °F)
19. Pomiar trwa
20. Wskazanie wyświetlacza zamrożone

Obsługa

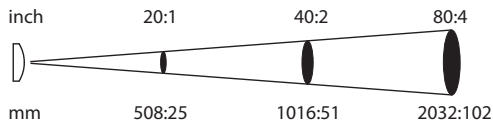
Pomiar temperatury

1. Naciśnij dowolny przycisk aby włączyć urządzenie.
2. Naciśnij przycisk trybu pracy "MODE" (6) aby wybrać tryb pomiaru temperatury za pomocą czujnika temperatury, podczerwieni lub funkcją programatora czasowego.
Symbole (11, 12) wskazują na wybrany sposób pomiaru.

Podczerwień

- Para i płomień mogą wpływać na pomiar.
- Upewnij się, że powierzchnia wybrana do pomiaru temperatury nie jest zakurzona, zabrudzona, pokryta lodem lub podobnymi substancjami.
- W celu uzyskania wyższej dokładności pomiaru powierzchni silnie odbijającej światło, pokryj ją matową taśmą lub matową czarną farbą o możliwie wysokim i znanym współczynniku emisji.

- Uwzględnij współczynnik 20:1 pomiędzy odległością i wielkością plamki pomiarowej. Im wyższa odległość od obiektu, tym wyższa jest średnica plamki pomiarowej oraz niższa dokładność pomiaru.



3. Ustaw termometr w kierunku wybranego do pomiaru obiektu i naciśnij i przytrzymaj przycisk "MEAS" (3).
 - Urządzenie włącza się i przeprowadza pomiar. Na wyświetlaczu pojawia się symbol "SCAN" (19). Pojawi się aktualna wartość pomiarowa.
4. Zwolnij przycisk "MEAS" (3).
 - Urządzenie przerwie pomiar. Na wyświetlaczu pojawia się symbol wstrzymania "HOLD" (20). Pojawi się ostatnio zmierzona wartość.

Czujnik temperatury

3. Naciśnij przycisk blokowania termometru (4) i otwórz go.
4. Wsuń czujnik temperatury na ok. 1 cm w mierzony obiekt.
5. Naciśnij przycisk pomiaru "MEAS" (3).
 - Pojawi się aktualna wartość pomiarowa.

Funkcja programatora czasowego

3. Naciśnij przycisk programatora "SET" (2) w celu ustalenia zadanego czasu pracy.
 - Pojawią się symbole programatora czasowego "Timer" (12) oraz ustawiania "SET" (14).
4. Przytrzymaj przycisk trybu "MODE" (6) na 3 sekundy w celu przełączenia pomiędzy sekundami, minutami i godzinami.
5. Naciśnij przycisk programatora "SET" (2) w celu wybrania odpowiedniej wartości.

6. Naciśnij przycisk pomiaru "MEAS" (3) w celu uruchomienia programatora czasowego.
 - Programator będzie pracował w tle. Funkcja będzie aktywna nawet po przejściu do innego menu lub wyłączeniu się urządzenia po okresie bezczynności.
7. Po upływie zadanego czasu na 30 sekund uruchomiony zostanie sygnał dźwiękowy. Naciśnij dowolny przycisk aby włączyć ten sygnał.

Urządzenie wyłącza się po około 20 sekundach bezczynności.

Ustawienia

Przełączanie jednostek wyświetlacza °C - °F

Naciśnij przycisk ustawiania "SET" (2) w celu wyboru jednostki pomiarowej.

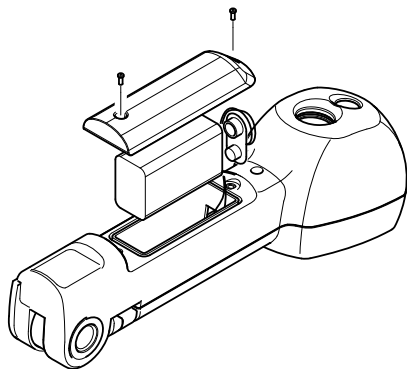
Konserwacja i naprawa

Wymiana baterii



Ostrożnie!

Sprawdź, czy powierzchnia urządzenia jest sucha i jest ono wyłączone.



Czyszczenie

Czyść urządzenie za pomocą wilgotnego, miękkiego i niepostrzępionego kawałka tkaniny. Zwróć uwagę, aby do wnętrza obudowy nie przedostała się wilgoć. Nie stosuj środków pod ciśnieniem, rozpuszczalników, środków zawierających alkohol lub środków szorujących. Nawilżaj tkaninę wyłącznie czystą wodą.

Dezynfekcję czujnika pomiarowego przeprowadź za pomocą środka dezynfekującego.

Naprawa

Nie modyfikuj urządzenia i nie montuj części zamiennych. W razie konieczności naprawy lub kontroli urządzenia zwróć się do producenta.

Utylizacja



Urządzenia elektroniczne nie mogą być utylizowane wraz z odpadami gospodarstwa domowego. Na terenie Unii Europejskiej, urządzenia elektroniczne muszą być, zgodnie z dyrektywą 2002/96/EG Unii Europejskiej, z 27 stycznia 2003, dostarczane do odpowiednich przedsiębiorstw zajmujących się utylizacją. Prosimy o utylizację urządzenia po zakończeniu jego eksploatacji zgodnie z obowiązującymi przepisami prawnymi.

Deklaracja zgodności

zgodnie z dyrektywą niskonapięciową 2006/95/EG, Załącznik III rozdział B oraz dyrektywą 2004/108/EG dotyczącą zgodności elektromagnetycznej. Niniejszym deklarujemy, że termometr spożywczy BP5F został zaprojektowany, skonstruowany oraz wyprodukowany zgodnie z wyżej wymienionymi dyrektywami UE.

Zastosowano następujące Dyrektywy Unii Europejskiej: 2006/95/EG, 2004/108/EG, 82/711/EG, 85/572/EG

Zastosowane normy krajowe i specyfikacje techniczne: German LFGB (Food, Consumer Goods and Feedstuffs Code) §31, DIN 10955:2004

Producent:

Trotec GmbH & Co. KG Telefon: +49 2452 962-400
Grebbener Straße 7 Faks: +49 2452 962-200
D-52525 Heinsberg E-Mail: info@trotec.com

Heinsberg, den 05.04.2012

Dyrektor: Detlef von der Lieck

İçindekiler

Kullanım kılavuzu hakkında bilgiler	I - 01
Güvenlik	I - 02
Teknik bilgiler.....	I - 03
Cihaz açıklaması	I - 04
Kullanım	I - 06
Bakım ve onarım	I - 08
Tasfiye	I - 09
Uygunluk beyanı	I - 09

Kullanım kılavuzu hakkında bilgiler

Semboller



Tehlike!

Yaralanmalara neden olabilecek bir tehlikeye işaret eder.



Dikkat!

Maddi hasarlara neden olabilecek bir tehlikeye işaret eder.

Yasal uyarı

Bu yayın, önceki tüm sürümlerin yerine geçer. Bu yayının hiçbir bölümü, Trotec 'in yazılı izni olmadan hiçbir şekilde yeniden hazırlanamaz veya elektronik sistemler kullanılarak işlenemez, çoğaltılamaz veya dağıtılamaz. Teknik değişiklik yapma hakkı saklıdır. Tüm hakları saklıdır. Ürün isimleri, serbest kullanılabilirlik garantisi olmadan ve üreticinin esas yazı şekline uyularak kullanılmaktadır. Tüm ürün isimleri tescillidir. Üretim alanındaki devam eden iyileştirme çalışmaları ile şekil ve renk değişiklikleri kapsamında tasarım değişiklikleri yapma hakkı saklıdır. Teslimat kapsamı ürün resimlerinden farklı olabilir. Mevcut doküman gerekli özen gösterilerek hazırlanmıştır. Trotec, olası hatalar veya unutmaları durumlarına yönelik olarak hiçbir sorumluluk üstlenmez.

© Trotec

Güvenlik

Usulüne uygun kullanım

Cihaz, sadece teknik bilgiler bölümünde belirtilen ölçüm aralığı dahilinde kızılötesi sensörle veya sıcaklık sensörüyle sıcaklık ölçümleri için üretilmiştir. Cihazı kullanan kişiler, başta "Güvenlik" bölümü olmak üzere kullanım kılavuzunu okumuş ve anlamış olmalıdır.

Usulüne aykırı kullanım

Cihaz insanlara yöneltilmemelidir.

Usulüne aykırı kullanım nedeniyle oluşan hasarlara yönelik olarak Trotec hiçbir sorumluluk üstlenmez. Bu durumda garanti talepleri geçersiz olur.



Tehlike!

- Isı kaynaklarıyla aranızda yeterli mesafe bırakınız!



Dikkat!

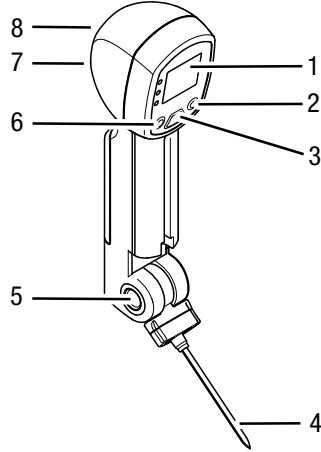
- Cihazı temizlemek için sert temizlik maddeleri, aşındırıcı veya çözücü maddeler kullanmayınız.
- Ambalaj malzemesini dikkatsizce etrafta bırakmayınız. Çocuklar için tehlikeli bir oyuncığa dönüşebilir.
- Cihaz bir oyuncak değildir ve çocukların eline geçmemelidir.

Teknik bilgiler

Model	BP5F
Ağırlık	180 g
Boyutlar (Y x G x D)	185 x 50 x 67 mm
Koruma türü	IP65
Sıcaklık sensörünün ölçüm aralığı	-40 °C ila +200 °C (-40 °F ila 392 °F)
Kızılötesi ölçüm aralığı	-40 °C ila 280 °C (-40 °F ila 536 °F)
Sıcaklık sensörünün hassasiyeti	-5 °C (23 °F) altında: +1 °C (1,8 °F) -5 °C ve 65 °C (23 °F ve 150 °F) arasında: +1 °C (1,8 °F) 65 °C (150 °F) üstünde: +% 1
Kızılötesi hassasiyeti	-40 °C ila 4 °C (-40 °F ila 39,2 °F) altında: +2 °C (3,6 °F) 4 °C ve 65 °C (39,2 °F ve 150 °F) arasında: +1 °C (1,8 °F) 65 °C (150 °F) üstünde: +% 1,5
Emisyon derecesi	0,95
Ölçüm lekesi çapına olan mesafe oranı	20:1
Tepki süresi	< 500 ms
Akım beslemesi	9 V blok pil
Kapatma	Kullanılmaması durumunda yaklaşık 20 saniye sonra

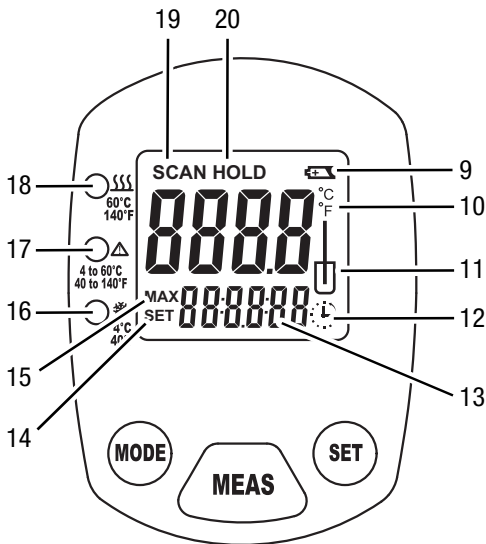
Cihaz açıklaması

BP5F gıda termometresi, bir kızılötesi sensör veya sıcaklık sensörü aracılığıyla gıda maddelerinin yüzey ve iç sıcaklığını belirler. Dijital sıcaklık göstergesinin yanında, üç adet LED, belirlenen sıcaklığın HACCP aralıklarında (Hazard Analysis and Critical Control Points - Tehlike Analizleri ve Kritik Kontrol Noktaları) olup olmadığını gösterir. HACCP Yönetmeliği'ne göre, besinler için 4 °C altında ve 60 °C üstündeki sıcaklık aralığına uymak, sağlığa zararlı mikro organizmaların oluşması ve çoğalmasını önlemek için önemli bir araçtır Buna karşın, 4 °C ve 60 °C arasındaki sıcaklıklar bakteri üretebilir. Bu sıcaklık sınırlarına uyulduğunu veya uyulmadığını hızlı şekilde göstermek için, BP5F gıda termometresi, dijital bir sıcaklık göstergesinin yanında, kullanıcıya ilgili sıcaklık aralığını gösteren üç LED'e sahiptir.



- | | |
|------------------------|----------------------|
| 1. Ekran | 2. "SET" tuşu |
| 3. "MEAS" (Ölçüm) tuşu | 4. Sıcaklık sensörü |
| 5. Kilit | 6. "MODE" (Mod) tuşu |
| Sıcaklık sensörü | |
| 7. Kızılötesi sensör | 8. LED |

Ekran



9. Pil göstergesi
10. Sıcaklık birimi
11. Sıcaklık sensörü aracılığıyla ölçüm
12. Zamanlayıcı fonksiyonu
13. Son ölçümün maksimum veya minimum değeri veya Zamanlayıcı fonksiyonu süresi
14. Zamanlayıcı fonksiyonu süresini ayarlama
15. Maksimum değer göstergesi
16. Yeşil LED: Sıcaklık 60 °C (140°F) üzerinde
17. Kırmızı LED: Sıcaklık 4 °C ve 60 °C (40 °F ve 140 °F) arasında
18. Yeşil LED: Sıcaklık 4 °C (40 °F) altında
19. Ölçüm devam ediyor
20. Gösterge dondu

Kullanım

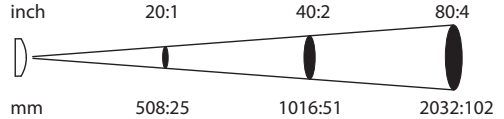
Sıcaklık ölçümü

1. Cihazı açmak için herhangi bir tuşa basınız.
2. Kızılötesi aracılığıyla ölçüm, sıcaklık sensörü aracılığıyla ölçüm ve zamanlayıcı fonksiyonu arasında geçiş yapmak için "MODE" (6) tuşuna basınız. Hangi ölçümün seçilmiş olduğunu semboller (11, 12) yardımıyla anlayabilirsiniz.

Kızılötesi

- Buhar ve koyu duman, ölçümü etkileyebilir.
- Ölçülecek yüzeyin tozdan, kirden veya benzeri maddelerden arındırılmış olduğundan emin olunuz.
- Yüksek oranda yansıtıcı yüzeylerde daha doğru bir ölçüm sonucu elde etmek için, bu yüzeyleri matlaştırılmış kaplama bandıyla veya mümkün olduğunca yüksek ve bilinen bir emisyon derecesine sahip siyah mat boyayla kaplayınız.

- Ölçüm lekesi çapına mesafenin 20:1 oranında olmasına dikkat ediniz. Nesneye olan mesafe ne kadar artarsa, ölçüm lekesi çapı o kadar büyür ve ölçüm sonucu da o oranda daha az hassas olur.



3. Cihazı ölçülecek nesneye yöneltiniz ve "MEAS" (Ölçüm) (3) tuşunu basılı tutunuz.
 - Cihaz açılır ve bir ölçüm yapar. Ekranda, "SCAN" (Tarama) (19) sembolü görülür. Güncel ölçüm değeri gösterilir.
4. "MEAS" (3) tuşuna basınız.
 - Cihaz, ölçümü durdurur. Ekranda, "HOLD" (Tut) (20) sembolü görülür. Ölçülen son değer gösterilir.

Sıcaklık sensörü

3. Sıcaklık sensörünün (4) kilidine basınız ve sensörü açınız.
4. Sıcaklık sensörünü ölçülecek nesneye doğru yaklaşık 1 cm içeri itiniz.
5. "MEAS" (3) tuşuna basınız.
 - Güncel ölçüm değeri gösterilir.

Zamanlayıcı fonksiyonu

3. Zamanı ayarlamak için "SET" (2) tuşuna basınız.
 - "Zamanlayıcı fonksiyonu" (12) ve "SET" (14) sembolleri gösterilir.
4. Saniye, dakika ve saat arasında geçiş yapmak için "MODE" (6) tuşunu 3 saniye basılı tutunuz.
5. Uygun değeri ayarlamak için "SET" (2) tuşuna basınız.

6. Zamanlayıcıyı başlatmak için "MEAS" (3) tuşuna basınız.
 - Zamanlayıcı arka planda aktif kalır. Başka bir menüye geçmeniz durumunda veya kullanılmaması nedeniyle cihazın kapanması durumunda da.
7. Ayarlanan süre dolduktan sonra, 30 saniye süreyle bir düdük sesi duyulur. Düdük sesini kapatmak için herhangi bir tuşa basınız.

Kullanılmaması durumunda cihaz yaklaşık 20 saniye sonra kapanır.

Ayarlar

°C – °F göstergesi arasında geçiş

Ölçüm değerlerinin birimi arasında geçiş yapmak için "SET" (2) tuşuna basınız.

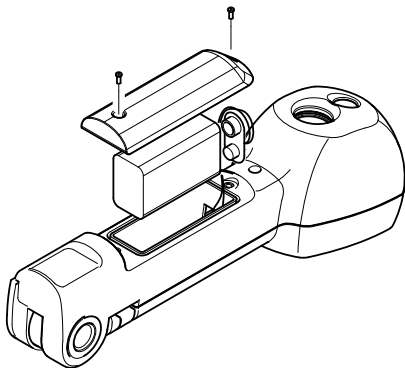
Bakım ve onarım

Pil deęiřimi



Dikkat!

Cihazın yüzeyinin kuru ve cihazın kapatılmıř olduęundan emin olunuz.



Temizlik

Cihazı nemli, yumuřak, hav bırakmayan bir bezle temizleyiniz. Muhafazanın iine nem girmemesine dikkat ediniz. Sprey, özücü madde, alkol ieren temizleyiciler veya ařındırıcı maddeler kullanmayınız; bunun yerine bezi nemlendirmek iin sadece temiz su kullanınız. Sıcaklık sensörünü uygun bir dezenfeksiyon maddesiyle dezenfekte ediniz.

Onarım

Cihazda hibir deęiřiklik yapmayınız ve yedek paraları kendi bařınıza takmayınız. Onarım veya cihaz kontrolü iin üreticiye bařvurunuz.

Tasfiye



Elektronik cihazlar evsel atık değildir ve Avrupa Birliği içinde, AVRUPA PARLAMENTOSU'nun ve KOMİSYON'un elektrikli ve elektronik eski cihazlar hakkındaki 27 Ocak

2003 tarihli ve 22002/EG/96 sayılı yönetmeliğine göre uzman bir tasfiye kuruluşuna gönderilmelidir. Kullandıktan sonra lütfen bu cihazı geçerli yasal düzenlemelere uygun şekilde tasfiye ediniz.

Uygunluk beyanı

2006/95/EG sayılı AT Alçak Gerilim Yönetmeliği, Ek III Bölüm B ve elektromanyetik uyumluluk hakkındaki 2004/108/EG AT Yönetmeliği kapsamında. İşbu beyanla, BP5F gıda termometresinin belirtilen AT yönetmeliklerine uygun olarak geliştirilmiş, tasarlanmış ve üretilmiş olduğunu beyan ederiz.

Aşağıdaki EG Direktifleri uygulanmıştır: 2006/95/EG, 2004/108/EG, 82/711/EG, 85/572/EG

Uygulanan ulusal standartlar ve teknik özellikler:
German LFGB (Food, Consumer Goods and Feedstuffs Code) §31, DIN 10955:2004

Üretici:

Trotec GmbH & Co. KG Telefon: +49 2452 962-400
Grebbener Straße 7 Faks: +49 2452 962-200
D-52525 Heinsberg E-Posta: info@trotec.com

Heinsberg, 05.04.2012

Genel Müdür: Detlef von der Lieck

Indholdsfortegnelse

Anvisninger vedrørende betjeningsvejledningen..	J - 01
Sikkerhed	J - 02
Tekniske data.....	J - 03
Beskrivelse af apparatet	J - 04
Betjening	J - 06
Vedligeholdelse og reparation	J - 08
Bortskaffelse	J - 09
Overensstemmelseserklæring.....	J - 09

Anvisninger vedrørende betjeningsvejledningen

Symboler



Fare!

Henviser til en fare, der kan medføre personskader.



Forsigtig!

Henviser til en fare, der kan medføre materielle skader.

Retlig henvisning

Denne publikation erstatter alle foregående udgaver. Denne publikation må hverken helt eller delvist eller i nogen form reproduceres eller ved hjælp af elektroniske systemer bearbejdes, kopieres eller distribueres uden skriftlig tilladelse fra Trotec. Ret til tekniske ændringer forbeholdes. Alle rettigheder forbeholdes. Varenavne anvendes uden garanti for fri anvendelighed, og i alt væsentligt følges producenternes skrivemåde. Alle varenavne er registreret. Der forbeholdes ret til konstruktionsændringer af hensyn til en kontinuerlig produktforbedring samt form- og farveændringer. Det leverede produkt kan afvige fra billederne af produktet. Det foreliggende dokument er udarbejdet med den nødvendige omhu. Trotec påtager sig intet ansvar for eventuelle fejl eller udeladelser. © Trotec

Sikkerhed

Tilsluttet brug

Apparatet er beregnet til temperaturmålinger med infrarød sensor eller temperaturløber inden for det måleområde, der er angivet i de tekniske data. Personer, der anvender apparatet, skal have læst og forstået betjeningsvejledningen, og især kapitlet „Sikkerhed“.

Utilsluttet brug

Apparatet må ikke rettes mod mennesker. Trotec påtager sig intet ansvar for skader, der skyldes utilsigtet brug. I så fald bortfalder krav om erstatning.



Fare!

- Hold tilstrækkelig afstand til varmekilder!



Forsigtig!

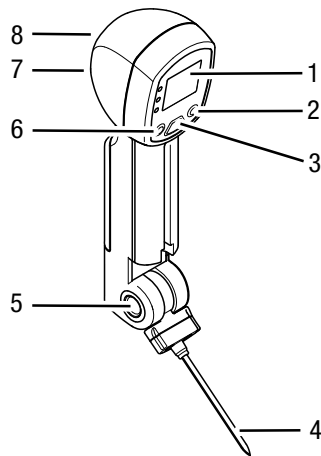
- Brug ikke kraftige rengøringsmidler, skure- eller opløsningsmidler til rengøring af apparatet!
- Lad ikke emballagematerialet ligge og flyde. Det kan blive et farligt legetøj for børn.
- Apparatet er ikke legetøj og skal opbevares utilgængeligt for børn!

Tekniske data

Model	BP5F
Vægt	180 g
Mål H x B x D	185 x 50 x 67 mm
Kapslingsklasse	IP65
Måleområde for temperaturføler	-40 °C til +200 °C (-40 °F til 392 °F)
Måleområde for infrarød	-40 °C til 280 °C (-40 °F til 536 °F)
Nøjagtighed for temperaturføler	under -5 °C (23 °F): +1 °C (1,8 °F) mellem -5 °C og 65 °C (23 °F og 150 °F): +1 °C (1,8 °F) over 65 °C (150 °F): +1 %
Nøjagtighed for infrarød	under -40 °C til 4 °C (-40 °F til 39,2 °F): +2 °C (3,6 °F) mellem 4 °C og 65 °C (39,2 °F og 150 °F): +1 °C (1,8 °F) over 65 °C (150 °F): +1,5 %
Emissionsgrad	0,95
Forhold mellem afstand og målespotdiameter	20:1
Reaktionstid	< 500 ms
Strømforsyning	9 V-blokbatteri
Slukning	Hvis det ikke bruges efter ca. 20 sekunder

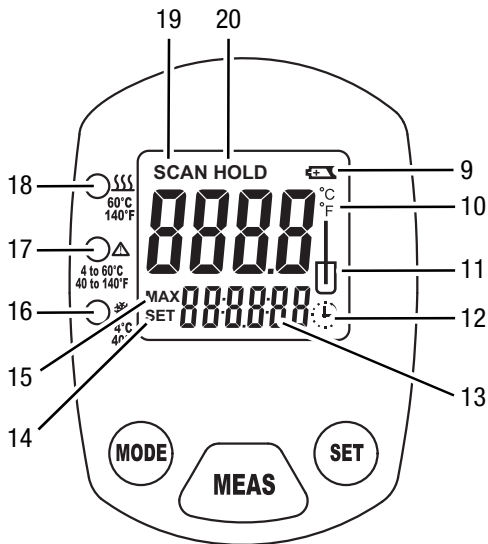
Beskrivelse af apparatet

Levnedsmiddeltermometeret BP 5F beregner overflade-temperaturen og den indvendige temperatur på levnedsmidler vha. en infrarød sensor eller en temperaturføler. Ud over den digitale temperaturvisning viser tre LED'er, om den beregnede temperatur ligger inden for HACCP-områderne (Hazard Analysis and Critical Control Points). I henhold til HACCP-direktivet er det i forbindelse med levnedsmidler et vigtigt redskab at holde sig i temperaturområdet under 4 °C og over 60 °C, for at undgå at sundhedsskadelige mikroorganismer opstår og formerer sig. Temperaturer mellem 4 °C og 60 °C kan derimod være fremmede for kimdannelse. Til en hurtig visning af, om disse temperaturgrænser overholdes eller ikke overholdes, er levnedsmiddeltermometeret BP5F, ud over en digital temperaturvisning, udstyret med tre LED'er, der viser brugeren det pågældende temperaturområde.



- | | |
|-----------------|--------------------|
| 1. Display | 2. Taste „SET“ |
| 3. Taste „MEAS“ | 4. Temperaturføler |
| 5. Låsning | 6. Taste "MODE": |
| Temperaturføler | |
| 7. IR-sensor | 8. LED |

Display



9. Batterivisning
10. Temperaturenhed
11. Måling ved hjælp af temperaturføler
12. Timerfunktion
13. Maksimum- eller minimumværdi for den sidste måling eller tid for timerfunktion
14. Indstilling af tid for timerfunktion
15. Visning af maksimumværdien
16. Grøn LED. Temperatur over 60 °C (140 °F)
17. Rød LED. Temperatur mellem 4 °C og 60 °C (40 °F og 140 °F)
18. Grøn LED. Temperatur under 4 °C (40 °F)
19. Måling i gang
20. Visning er frosset

Betjening

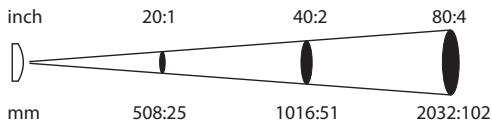
Temperaturmåling

1. Tryk på en vilkårlig taste for at tænde apparatet.
2. Tryk på tasten „MODE“ (6) for at skifte mellem måling vha. infrarød, måling vha. temperaturføler og timer-funktionen.
Ud fra symbolerne (11, 12) kan du se, hvilken måling der er valgt.

Infrarød

- Damp og os kan påvirke målingen.
- Sørg for, at den overflade, der skal måles, er fri for støv, snavs, is eller lignende substanser.
- For at opnå et mere præcist resultat på kraftigt reflekterende overflader, skal denne forsynes med mat afdækningstape eller mat sort farve med så høj og kendt emissionsgrad som muligt.

- Overhold forholdet på 20:1 mellem afstand og målespotdiameter. Jo større afstand der er til objektet, desto større er målespotdiameteren og desto mere upræcis er måleresultatet.



3. Ret apparatet mod det objekt, der skal måles, og hold tasten „MEAS“ (3) trykket ned.
 - Apparatet tændes og foretager en måling. På displayet vises symbolet „SCAN“ (19). Den aktuelle måleværdi vises.
4. Slip tasten „MEAS“ (3).
 - Apparatet stopper målingen. På displayet vises symbolet „HOLD“ (20). Den sidst målte værdi vises.

Temperaturføler

- Tryk på temperaturfølerens (4) lås, og vip temperaturføleren ud.
- Før temperaturføleren ca. 1 cm ind i det objekt, der skal måles.
- Tryk på tasten „MEAS“ (3).
 - Den aktuelle måleværdi vises.

Timer-Funktion

- Tryk på tasten „SET“ (2) for at indstille tiden.
 - Symbolerne „Timerfunktion“ (12) og „SET“ (14) vises.
- Hold tasten „MODE“ trykket ned i 3 sekunder for at skifte mellem sekunder, minutter og timer.
- Tryk på tasten „SET“ (2) for at indstille den pågældende værdi.

- Tryk på tasten „MEAS“ (3) for at starte timeren.
 - Timeren er aktiv i baggrunden. Også selv om du skifter til en anden menu, eller hvis apparatet slukkes, fordi det ikke bruges.
- Efter udløbet af den indstillede tid, lyder der en bip- tone i 30 sekunder. Tryk på en vilkårlig taste for at afbryde bip-tonen.

Apparatet slukkes efter ca. 20 sekunder, hvis det ikke bruges.

Indstillinger

Skifte mellem °C og °F-visning

Tryk på tasten „SET“ (2) for at skifte mellem måleenhederne.

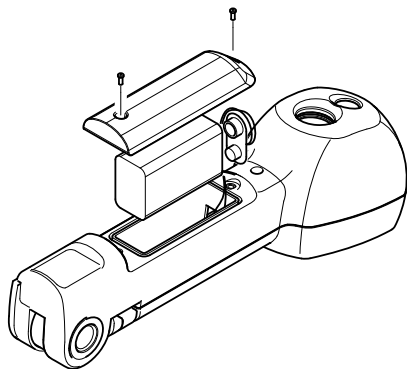
Vedligeholdelse og reparation

Batteriskift



Forsigtig!

Sørg for, at apparatets overflade er tør, og at apparatet er slukket.



Rengøring

Rengør apparatet med en blød, let fugtig, fnugfri klud. Sørg for, at der ikke kommer fugt ind i huset. Brug ikke sprays, opløsningsmidler, alkoholholdige rengøringsmidler eller skuremidler, men kun rent vand til at fugte kluden.

Desinficer temperaturføleren med et egnet desinfektionsmiddel.

Reparation

Foretag ikke ændringer på apparatet, og monter ikke reservedele. Henvend dig til producenten i forbindelse med reparation eller kontrol af apparatet.

Bortskaffelse



Elektroniske enheder hører ikke til i husholdningsaffaldet, men skal i EU – i henhold til EUROPA-PARLAMENTETS OG RÅDETS DIREKTIV 2002/96/EF af 27. januar 2003

om affald af elektrisk og elektronisk udstyr – bortskaffes på en faglig korrekt måde. Bortskaf dette apparat i henhold til bestemmelserne i den gældende lovgivning, når det ikke skal bruges længere.

Overensstemmelseserklæring

i henhold til EF-lavspændingsdirektivet 2006/95/EF, bilag III, afsnit B, og EF-direktivet 2004/108/EF om elektromagnetisk kompatibilitet. Hermed erklærer vi, at levnedsmiddel-termometeret BP5F er udviklet, konstrueret og fremstillet i overensstemmelse med de nævnte EF-direktiver.

Følgende EU-direktiver er anvendt: 2006/95/EF, 2004/108/EF, 82/711/EF, 85/572/EF

Anvendte nationale standarder og tekniske specifikationer: German LFGB (Food, Consumer Goods and Feedstuffs Code) §31, DIN 10955:2004

Producent:

Trotec GmbH & Co. KG Telefon: +49 2452 962-400
Grebbener Straße 7 Fax: +49 2452 962-200
D-52525 Heinsberg E-mail: info@trotec.de

Heinsberg, den 05.04.2012

Direktør: Detlef von der Lieck

Sisällysluettelo

Käyttöohjetta koskevia tietoja	K - 01
Turvallisuus	K - 02
Tekniset tiedot.....	K - 03
Laitteen kuvaus	K - 04
Käyttö.....	K - 06
Huolto ja korjaus.....	K - 08
Hävittäminen	K - 09
Vaatimustenmukaisuusvakuutus.....	K - 09

Käyttöohjetta koskevia tietoja

Symbolit



Vaara!

Osoittaa vaaratilanteen, josta voi seurata henkilövahinkoja.



Varoitus!

Osoittaa vaaratilanteen, josta voi seurata vahinkoja laitteistolle.

Oikeudellinen tiedote

Tämä julkaisu korvaa kaikki edelliset julkaisut. Mitään osaa tästä julkaisusta ei saa jäljentää tai käsitellä, monistaa tai levittää elektronisia järjestelmiä käyttäen missään muodossa ilman yrityksen Trotec kirjallista lupaa. Oikeudet teknisiin muutoksiin pidätetään. Kaikki oikeudet pidätetään. Tuotenimiä käytetään takaamatta vapaata käytettävyyttä ja olennaisesti valmistajan kirjoitustapaa noudattaen. Kaikki tuotenimet ovat rekisteröityjä. Pidätämme oikeuden rakenteellisiin sekä muoto- ja värimuutoksiin jatkuvan tuotekehityksen vuoksi. Toimituksen sisältö voi poiketa tuotekuvista. Tämä dokumentti on laadittu vaadittavalla huolellisuudella. Trotec ei vastaa virheistä ja puutteista. © Trotec

Turvallisuus

Määräystenmukainen käyttö

Laitte on tarkoitettu ainoastaan lämpötilan mittaamiseen infrapunasensorilla tai lämpötila-anturilla teknisissä tiedoissa ilmoitetun mitta-alueen sisällä. Laitetta käyttävien on luettava ja ymmärrettävä käyttöohje, erityisesti kappale "Turvallisuus".

Määräystenvastainen käyttö

Laitetta ei saa suunnata ihmisiä kohti.

Trotec ei ota vastuuta vahingoista, jotka johtuvat määräysten vastaisesta käytöstä. Tässä tapauksessa takuukorvausvaatimukset raukeavat.



Vaara!

- Pysy riittävän kaukana lämmönlähteistä!



Varoitus!

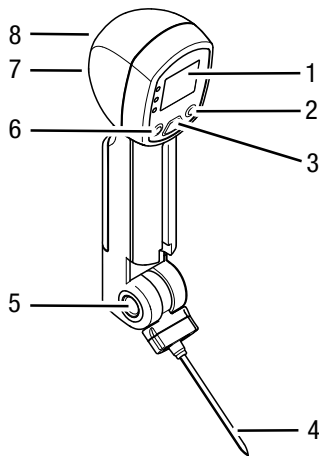
- Älä käytä laitteen puhdistukseen syövyttäviä puhdistusaineita tai hankaus- ja liuotusaineita.
- Älä jätä pakkausmateriaalia lojumaan. Se voi olla vaarallinen joutuessaan lasten käsiin.
- Laitte ei ole leikkikalua eikä sitä saa jättää lasten ulottuville.

Tekniset tiedot

Malli	BP5F
Paino	180 g
Mitat (K x L x S)	185 x 50 x 67 mm
Suojaluokka	IP65
Lämpötila-anturin mittausalue	-40 °C - +200 °C (-40 °F - 392 °F)
Infrapunan mittausalue	-40 °C - 280 °C (-40 °F - 536 °F)
Lämpötila-anturin tarkkuus	alle -5 °C (23 °F): +1 °C (1,8 °F) alueella -5 °C - 65 °C (23 °F - 150 °F): +1 °C (1,8 °F) yli 65 °C (150 °F): +1 %
Infrapunan tarkkuus	alle -40 °C - 4 °C (-40 °F - 39,2 °F) +2 °C (3,6 °F) alueella 4 °C - 65 °C (39,2 °F - 150 °F): +1 °C (1,8 °F) yli 65 °C (150 °F): +1,5 %
Emissiokerroin	0,95
Optinen erottelukyky	20:1
Reaktioaika	< 500 ms
Virtalähde	9 V-paristo
Virrankatkaisu	Kun laitetta ei käytetä, se sammuu n. 20 sekunnin kuluttua

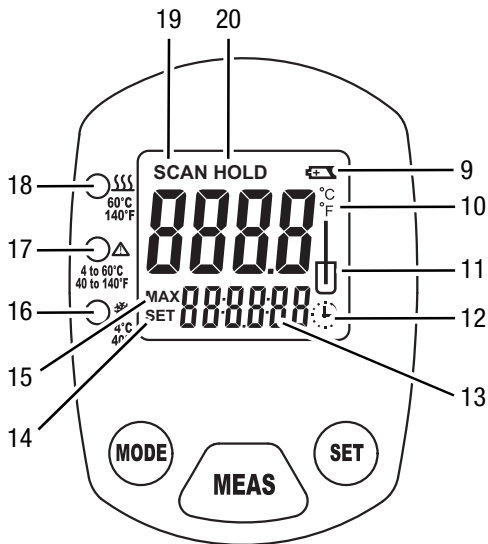
Laitteen kuvaus

Elintarvikelämpömittari BP5F mittaa elintarvikkeiden pinta- ja sisälämpötilan infrapuna- tai lämpötila-anturilla. Digitaalisen lämpötilänäytön lisäksi kolme LED-valoa ilmoittavat, onko mitattu lämpötila HACCP-alueen sisällä (Hazard Analysis and Critical Control Points). HACCP-järjestelmän mukaan elintarvikkeet on säilytettävä lämpötilassa, joka on alle 4 °C ja yli 60 °C. Tämä estää tehokkaasti terveydelle haitallisten mikro-organismien syntymisen ja leviämisen. Lämpötilat välillä 4 °C - 60 °C voivat sitä vastoin edistää mikrobien syntymistä. Tämän lämpötila-alueen noudattaminen tai noudattamatta jättäminen ilmaistaan elintarvikelämpömittarissa BP5F digitaalisen lämpötilänäytön lisäksi kolmella LED-valolla, jotka ilmaisevat käyttäjälle lämpötila-alueen.



- | | |
|--------------------------------|---------------------|
| 1. Näyttö | 2. Painike "SET" |
| 3. Painike "MEAS" | 4. Lämpötila-anturi |
| 5. Lukitus
Lämpötila-anturi | 6. Painike "MODE" |
| 7. IR-anturi | 8. LED |

Näyttö



9. Pariston tilan näyttö
10. Lämpötilayksikkö
11. Mittaus lämpötila-anturilla
12. Ajastin
13. Viimeisen mittauksen maksimi- ja minimiarvo tai
Ajastimen aika
14. Ajastimen ajan säätäminen
15. Maksimiarvon näyttö
16. Vihreä LED. Lämpötila yli 60 °C (140 °F)
17. Punainen LED Lämpötila alueella 4 °C - 60 °C
(40 °F - 140 °F)
18. Vihreä LED. Lämpötila alle 4 °C (40 °F)
19. Mittaus käynnissä
20. Näyttö jäädytetty

Käyttö

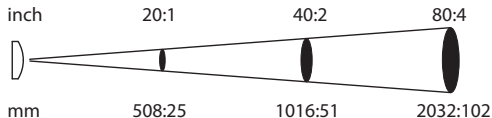
Lämpötilan mittaaminen

1. Käynnistä laite painamalla jotakin painiketta.
2. Paina painiketta "MODE" (6) siirtyäksesi infrapuna-mittauksen ja lämpötila-anturimittauksen sekä ajastimen välillä.
Symbolien (11, 12) avulla tunnistat, mikä mittaus on valittuna.

Infrapuna

- Kosteus ja savu voivat vaikuttaa mittaukseen.
- Varmista, että mitattavalla pinnalla ei ole pölyä, likaa, jäätä tai muita aineita.
- Saavuttaaksesi tarkan mittaustuloksen heijastavilta pinnoilta, varusta pinta mattapintaisella kannella tai mattamustalla värillä ja mittaa mahdollisimman korkealla ja tunnetulla emissiokertoimella.

- Ota huomioon optinen erottelukyky 20:1. Mitä suurempi etäisyys kohteeseen, sitä suurempi erottelukyky ja sitä tarkempi mittaustulos.



3. Suuntaa laite mitattavaan kohteeseen ja pidä painike "MEAS" (3) pohjassa.
 - Laite käynnistyy ja suorittaa mittauksen. Näytössä näkyy symboli "SCAN" (19). Laite näyttää nykyisen mittaustuloksen.
4. Vapauta painike "MEAS" (3).
 - Laite lopettaa mittauksen. Näytössä näkyy symboli "HOLD" (20). Laite näyttää viimeksi mitatun arvon.

Lämpötila-anturi

3. Paina lämpötila-anturin lukitusta (4) ja taita lämpötila-anturi auki.
4. Työnnä lämpötila-anturi n. 1 cm:n päähän mitattavasta kohteesta.
5. Paina painiketta "MEAS" (3).
 - Laite näyttää nykyisen mittaustuloksen.

Ajastin

3. Aseta aika painamalla painiketta "SET" (2).
 - Näytössä näkyvät symbolit "Ajastin" (12) ja "SET" (14).
4. Paina painiketta "MODE" (6) 3 sekunnin ajan siirtyäksesi sekuntien, minuuttien ja tuntien välillä.
5. Aseta arvot painamalla painiketta "SET" (2).

6. Käynnistä ajastin painamalla painiketta "MEAS" (3).
 - Ajastin käy taustalla. Ajastin käy myös silloin, kun siirryt toiseen valikkoon tai laite sammuu, kun sitä ei käytetä.
7. Kun ajastimen aika on kulunut loppuun, kuuluu 30 sekuntia kestävä piippaus. Sammuta piippaus painamalla jotakin painiketta.

Jos laitetta ei käytetä, se sammuu n. 20 sekunnin kuluttua.

Asetukset

Yksiköiden °C - °F vaihto

Aseta mittausyksikkö painamalla painiketta "SET" (2).

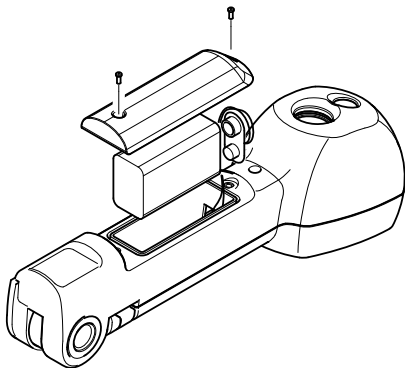
Huolto ja korjaus

Pariston vaihto



Varoitus!

Varmista, että laitteen pinta on kuiva ja laite on sammutettu.



Puhdistus

Puhdista laite kostutetulla, pehmeällä ja nukkaamattomalla pyyhkeellä. Varmista, että laitteen sisään ei pääse nestettä. Älä käytä suihkeita, liotusaineita, alkoholipitoisia puhdistusaineita tai hankausaineita, vaan kostuta liina pelkällä vedellä.

Desinfioi lämpötila-anturi tarkoitukseen sopivalla desinfiointiaineella.

Korjaus

Älä tee laitteeseen muutoksia tai asenna siihen lisäosia. Käänny laitteen korjauksen tai tarkistamisen yhteydessä valmistajan puoleen.

Hävittäminen



Sähkölaitteita ei saa hävittää talousjätteen mukana, vaan ne on Euroopan Unionin alueella hävitettävä EUROOPAN PARLAMENTIN JA NEUVOSTON 27.1.2003 sähkö-

ja elektiikkaromusta antaman direktiivin 2002/96/EY mukaisesti. Hävitä tämä laite käytön jälkeen voimassa olevien lakien mukaisesti.

Vaatimustenmukaisuusvakuutus

EY:n pienjännitedirektiivin 2006/95/EY, liite III, kappale B ja sähkömagneettista yhteensopivuutta koskevan EY:n direktiivin 2004/108/EY mukaisesti. Vakuutamme, että elintarvikelämpömittari on kehitetty, suunniteltu ja valmistettu mainittujen EY-direktiivien mukaisesti.

Käytettiin seuraavia EY-direktiivejä: 2006/95/EY, 2004/108/EY, 82/711/EY, 85/572/EY

Käytetyt kansalliset normit ja tekniset vaatimukset: German LFGB (Food, Consumer Goods and Feedstuffs Code) §31, DIN 10955:2004

Valmistaja:

Trotec GmbH & Co. KG Puhelin: +49 2452 962-400
Grebbener Straße 7 Fax: +49 2452 962-200
D-52525 Heinsberg S-posti: info@trotec.de

Heinsberg, 5.4.2012

Toimitusjohtaja: Detlef von der Lieck

Innholdsfortegnelse

Merknader angående brukerveiledningen	L - 01
Sikkerhet.....	L - 02
Tekniske data.....	L - 03
Beskrivelse av apparatet.....	L - 04
Betjening.....	L - 06
Vedlikehold & reparasjon	L - 08
Deponering.....	L - 09
Samsvarserklæring.....	L - 09

Merknader angående brukerveiledningen

Symboler



Fare!

Viser til en fare som kan medføre personskader.



Forsiktig!

Viser til en fare som kan medføre materielle skader.

Juridisk informasjon

Denne publikasjonen erstatter alle tidligere versjoner. Ingen del av denne publikasjonen skal reproduseres eller bearbeides, mangfoldiggjøres eller fordeles ved hjelp av elektroniske systemer i noen som helst form uten skriftlige godkjenning av Trotec. Det tas forbehold om tekniske endringer. Med forbehold om alle rettigheter. Alle varenavn brukes av produsenten uten garanti for fri bruk og følgelig med dennes skrivemåte. Alle varenavnene er registrerte. Endringer i konstruksjon på grunn av en løpende produktforbedring samt endringer i form/farge blir forbeholdt.

Leveringsomfanget kan avvike fra produktillustrasjonene. Foreliggende dokument er blitt utarbeidet med påkrevd omhyggelighet. Trotec overtar intet ansvar for feil eller utelatelser. © Trotec

Sikkerhet

Riktig bruk

Apparatet er kun ment for temperaturmålinger med infrarødføler eller temperaturføler innen det måleområdet som er oppgitt i de tekniske dataene. Personene som benytter apparatet må ha lest og forstått brukerveiledningen og spesielt kapittelet "Sikkerhet".

Feilaktig bruk

Apparatet må ikke rettes mot mennesker.

Trotecer ikke ansvarlig for skader som oppstår grunnet feilaktig bruk. I dette tilfellet slettes garantikravene.



Fare!

- Hold god nok avstand til varmekildene!



Forsiktig!

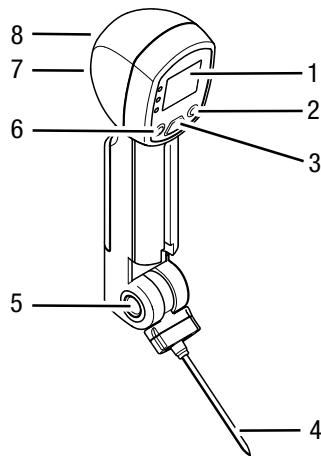
- For rengjøring av apparatet får man ikke bruke rengjørings-, skure- eller løsningsmiddel.
- Ikke la emballasjen ligge strødd rundt. Det kan være et farlig leketøy for barn.
- Apparatet er ikke et leketøy og må oppbevares utilgjengelig for barn.

Tekniske data

Modell	BP5F
Vekt	180 g
Mål (H x B x D)	185 x 50 x 67 mm
Beskyttelsesart	IP65
Måleområde temperaturføler	-40 °C til +200 °C (-40 °F til 392 °F)
Måleområde infrarød	-40 °C til 280 °C (-40 °F til 536 °F)
Nøyaktighet temperaturføler	under -5 °C (23 °F): +1 °C (1,8 °F) mellom -5 °C og 65 °C (23 °F og 150 °F): +1 °C (1,8 °F) over 65 °C (150 °F): +1 %
Nøyaktighet infrarød	under -40 °C til 4 °C (-40 °F til 39,2 °F): +2 °C (3,6 °F) mellom 4 °C og 65 °C (39,2 °F og 150 °F): +1 °C (1,8 °F) over 65 °C (150 °F): +1,5 %
Emisjonsgrad	0,95
Forhold avstand til måleflekkdiameter	20:1
Reaksjonstid	< 500 ms
Strømtilførsel	9 V-blokkbatteri
Frakobling	Ved manglende bruk etter ca. 20 sekunder

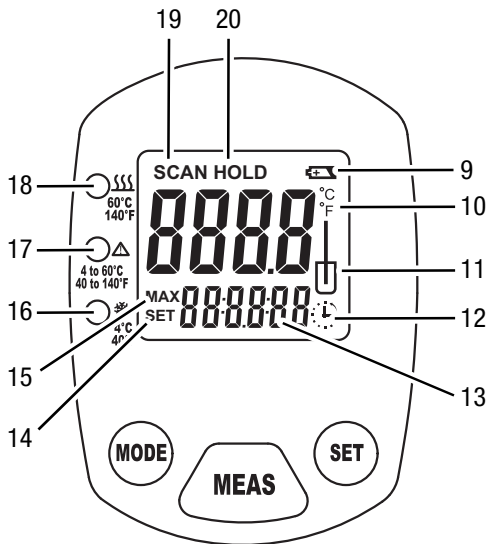
Beskrivelse av apparatet

Næringsmiddel-termometeret BP5F beregner overflatene og temperaturen inne i næringsmidler via en infrarød føler hhv. en temperaturføler. I tillegg til den digitale temperaturvisningen viser tre LED-er om de temperaturene som er beregnet ligger innen HACCP-områdene (risikoanalyse og kritisk kontrollpunkt). Iht. HACCP-direktivet gjelder for næringsmiddel overholdelse av temperaturområdet under 4 °C og over 60 °C som viktige verktøy for å unngå at det dannes helsefarlige mikroorganismer. Temperaturer mellom 4 °C og 60 °C kan derimot være fordelaktig for spiredannelsen. For rask presentasjon av overholdelse eller ikke overholdelse av disse temperaturgrensene, er næringsmiddeltemometeret BP5F utstyrt med en digital temperaturvisning og tre LED-er som viser brukeren de tre respektive temperaturområdene.



- | | |
|------------------|--------------------|
| 1. Display | 2. Tasten "SET" |
| 3. Tasten "MEAS" | 4. Temperaturføler |
| 5. Lås | 6. Tasten "MODE" |
| 7. IR-sensor | 8. LED |

Display



9. Batterivisning
10. Temperaturenhet
11. Måling via temperaturføler
12. Timerfunksjon
13. Maksimal- og minimalverdi i siste måling eller
Tid for timerfunksjonen
14. Innstille tid for timerfunksjonen
15. Visning av maksimalverdien
16. Grønn LED. Temperatur over 60 °C (140 °F)
17. Rød LED. Temperatur mellom 4 °C og 60 °C
(40 °F og 140 °F)
18. Grønn LED. Temperatur under 4 °C (40 °F)
19. Måling pågår
20. Visning frosset

Betjening

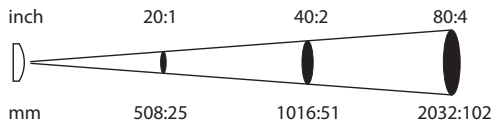
Temperaturmåling

1. Trykk på en hvilken som helst tast for å slå på apparatet.
2. Trykk på tasten "MODE" (6), for å bytte mellom målingen via infrarød, målingen via temperaturføler og timerfunksjonen.
Ved hjelp av symbolene (11, 12) ser du hvilken måling som er valgt.

Infrarød

- Damp og røyk kan påvirke målingen.
- Forsikre deg om at overflaten som skal måles er fri for støv, smuss, is eller andre substanser.
- For å oppnå et nøyaktig måleresultat ved sterkt reflekterende overflater, må disse dekkes med matterte tildekningsbånd eller matt sort farge med en emisjonsgrad som er så høy som mulig og kjent.

- Ta hensyn til forholdet 20:1 fra avstanden til måleflekkdiameteren. Jo større avstanden til objektet er, jo større er måleflekkdiameteren og desto mer unøyaktig er måleresultatet.



3. Rett apparatet mot objektet som skal måles og hold tasten "MEAS" (3) inne.
 - Apparatet slås på og gjennomfører en måling. I displayet vises symbolet "SCAN" (19). Den aktuelle måleverdien vises.
4. Trykk på tasten "MEAS" (3).
 - Apparatet stanser målingen. I displayet vises symbolet "HOLD" (20) (stans). Den sist målte verdien vises.

Temperaturføler

3. Trykk på låsen til temperaturføleren (4) og klapp ut temperaturføleren.
4. Skyv temperaturføleren ca. 1 cm inn i objektet som skal måles.
5. Trykk på tasten "MEAS" (3).
 - Den aktuelle måleverdien vises.

Timerfunksjon

3. Trykk på tasten "SET" (2), for å innstille tiden.
 - Symbolene "Timerfunksjon" (12) og "SET" (14) vises.
4. Hold tasten "MODE" (6) inne i 3 sekunder, for å bytte mellom sekunder, minutter og timer.
5. Trykk på tasten "SET" (2), for å innstille den respektive verdien.

6. Trykk på tasten "MEAS" (3) for å slå på timeren.
 - Timeren er fortsatt aktiv i bakgrunnen. Også når du bytter til en annen meny eller hvis apparatet slås av når det ikke benyttes.
7. Når den innstilte tiden er gått hører man en pipetone i 30 sekunder. Trykk på en hvilken som helst tast for å slå av pipetonen.

Apparatet slås av etter ca. 20 sekunder hvis det ikke benyttes.

Innstillinger

Bytte om °C - °F visning

Trykk på tasten "SET" (2), for å bytte om enheten til måleverdiene.

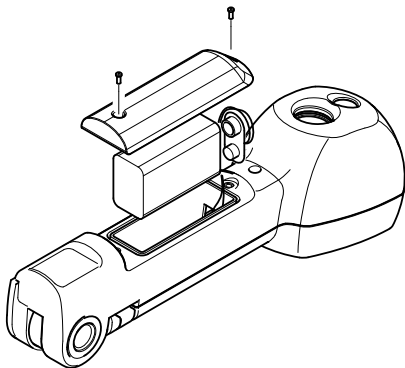
Vedlikehold & reparasjon

Bytte batterier



Forsiktig!

Forsikre deg om at overflaten til apparatet er tørt og at apparatet er slått av.



Rengjøring

Rengjør apparatet med en fuktet, myk og lofri klut. Påse at det ikke trenger inn væske i huset. Ikke bruk spray, løsningsmiddel, alkoholholdige rengjøringsmidler eller skuremidler, men kun klart vann for fukting av kluten. Desinfiser temperaturføleren med et egnet desinfeksjonsmiddel.

Reparasjon

Ikke foreta endringer på apparatet og ikke monter inn reservedeler. Ta kontakt med produsenten angående reparasjon og kontroll av apparatet.

Deponering



Elektroniske apparater skal ikke kastes i husholdningsavfallet, men skal i EU – i samsvar med EUROPAPARLAMENTETS RÅDSDIREKTIV 2002/96/EC fra 27. januar

2003 om "kasserte elektriske og elektroniske produkter" avfallsbehandles på faglig riktig måte. Ved endt levetid må dette apparatet avfallsbehandles i samsvar med gjeldende lovbestemmelser.

Samsvarserklæring

i henhold til EU-direktivet for lavspenning 2006/95/EC, vedlegg III avsnitt B og EU-direktivet 2004/108/EC angående elektromagnetisk kompatibilitet. Vi erklærer herved at næringsmiddel-termometeret BP5F er utviklet, konstruert og produsert i henhold til de nevnte EU-direktivene.

Følgende EU-direktiver ble benyttet: 2006/95/EC, 2004/108/EC, 82/711/EC, 85/572/EC

Anvendte og nasjonale normer og tekniske spesifikasjoner: German LFGB (Food, Consumer Goods and Feedstuffs Code) §31, DIN 10955:2004

Produsent:

Trotec GmbH & Co. KG Telefon: +49 2452 962-400
Grebbener Straße 7 Faks: +49 2452 962-200
D-52525 Heinsberg Epost: info@trotec.com

Heinsberg, 05.04.2012

Adm. dir.: Detlef von der Lieck

Innehållsförteckning

Information om bruksanvisningen	M - 01
Säkerhet.....	M - 02
Tekniska data.....	M - 03
Beskrivning av apparaten	M - 04
Manövrering	M - 06
Underhåll och reparation.....	M - 08
Kassering	M - 09
Försäkran om överensstämmelse	M - 09

Information om bruksanvisningen

Symboler



Fara!

Informerar om faror som kan leda till skador.



Akta!

Informerar om faror som kan leda till saksador.

Rättsligt meddelande

Denna publikation ersätter samtliga tidigare versioner. Ingen del av denna publikation får på något sätt reproduceras eller med elektroniska system bearbetas, mångfaldigas eller spridas, utan skriftligt medgivande av Trotec. Rätten till tekniska ändringar förbehålls. Med ensamrätt. Varumärken kommer att nämnas fritt utan ersättning i enlighet med den fria förfoganderätten och skrivs i enlighet med ägarens intentioner. Alla varumärken är registrerade. Vi förbehåller oss rätten till konstruktionsändringar liksom ändringar när det gäller färg och form i produktionsförbättrande syfte. Leveransomfånget kan avvika från det avbildade. Föreliggande dokument har tagits fram med största omsorg. Trotec tar inte något ansvar för eventuella fel eller utlämnanden. © Trotec

Säkerhet

Ändamålsenlig användning

Apparaten är endast avsedd för temperaturmätningar med IR-sensor eller temperatursensor inom de mätområden som anges i avsnittet Tekniska data. Personer, som använder apparaten, måste ha läst och förstått bruksanvisningen, speciellt kapitlet "Säkerhet".

Ändamålsenlig användning

Apparaten får inte riktas mot människor. För skador som uppkommer till följd av icke ändamålsenlig användning påtar sig Trotec inget ansvar. I detta fall kan inga garantianspråk ställas.



Fara!

- Håll tillräckligt avstånd från värmekällor!



Akta!

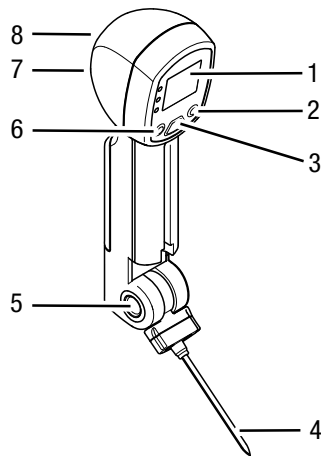
- Använd inga skarpa rengöringsmedel, skurmedel eller lösningsmedel för att rengöra apparaten.
- Låt inte förpackningsmaterialet ligga framme på ett oaktsamt sätt. Det kan utgöra en farlig leksak för barn.
- Apparaten är inte en leksak och får inte hamna i barns händer.

Tekniska data

Modell	BP5F
Vikt	180 g
Mått (L x B x H)	185 x 50 x 67 mm
Skyddsklass	IP65
Mätområde temperatursensor	-40 °C till +200 °C (-40 °F till 392 °F)
Mätområde IR-sensor	-40 °C till 280 °C (-40 °F till 536 °F)
Exakthet temperatursensor	under -5 °C (23 °F): +1 °C (1,8 °F) mellan -5 °C och 65 °C (23 °F och 150 °F): +1 °C (1,8 °F) över 65 °C (150 °F): +1 %
Exakthet IR-sensor	under -40 °C till 4 °C (-40 °F till 39,2 °F): +2 °C (3,6 °F) mellan 4 °C och 65 °C (39,2 °F och 150 °F): +1 °C (1,8 °F) över 65 °C (150 °F): +1,5 %
Emissivitet	0,95
Förhållande avstånd till mätytans diameter	20:1
Reaktionstid	< 500 ms
Strömförsörjning	9 V-blockbatteri
Avstängning	Efter 20 sekunders inaktivitet

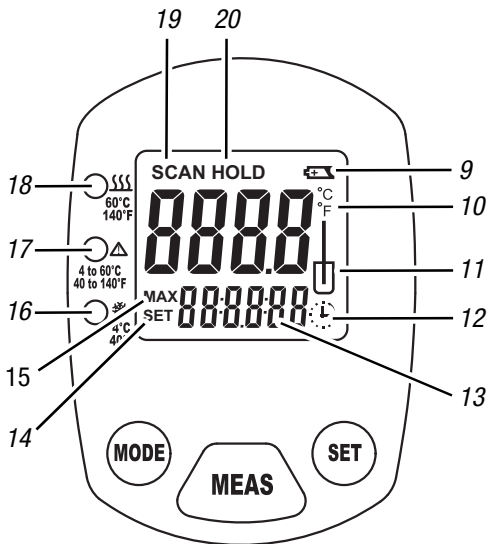
Beskrivning av apparaten

Livsmedelstermometern BP5F visar livsmedlets yt- och innetemperatur med hjälp av en IR-sensor och en temperatursensor. Förutom en digital temperaturvisning anger dessutom tre LED:s om den uppmätta temperaturen ligger inom HACCP-området (Hazard Analysis and Critical Control Points). Enligt HACCP-riktlinjer gäller för livsmedel, att en temperatur inom området under 4 °C och över 60 °C ska hållas, eftersom det är ett viktigt verktyg för att förhindra att hälsoskadliga mikroorganismer bildas och förökas. Vid temperaturer mellan 4 °C och 60 °C kan däremot organismer bildas. För att snabbt kunna visa om dessa temperaturgränser efterlevs, har livsmedelstermometern BP5F förutom en digital temperaturindikator även tre LED-indikatorer, som visar användaren de olika temperaturområdena.



- | | |
|----------------------------|---------------------|
| 1. Display | 2. Knapp "SET" |
| 3. Knapp "MEAS" | 4. Temperatursensor |
| 5. Lås
Temperatursensor | 6. Knappen "MODE" |
| 7. IR-sensor | 8. LED |

Display



9. Batteriindikator
10. Temperaturenhet
11. Mätning med temperatursensor
12. Timerfunktion
13. Maximal- eller minimumvärde för senaste mätningen eller
Tid för timerfunktion
14. Inställning av tid för timerfunktion
15. Visning av maximalvärde
16. Grön LED. Temperatur över 60 °C (140 °F)
17. Röd LED. Temperatur mellan 4 °C och 60 °C (40 °F och 140 °F)
18. Grön LED. Temperatur under 4 °C (40 °F)
19. Mätning pågår
20. Visningen är frusen

Manövrering

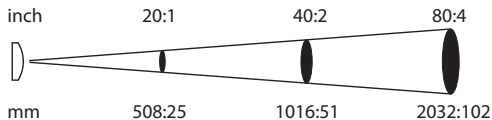
Temperaturmätning

1. Tryck på valfri knapp för att sätta på apparaten.
2. Tryck på knappen "MODE" (6) för att växla mellan mätning med IR-sensor, mätning med temperatur-sensor och timerfunktionen.
Med hjälp av symbolerna (11,12) ser du vilken mätning som är vald.

IR-sensor

- Ånga och rök kan påverka mätningen.
- Säkerställ att den yta som ska mätas är fri från damm, smuts, is eller liknande ämnen.
- För att få ett exaktare mätresultat på en mycket reflekterande yta förse den med matt maskeringstejp eller med svart färg med högsta möjliga och kända emissivitet.

- laktta förhållandet 20:1 för avståndet till mätytans diameter. Ju större avstånd från objektet desto större blir mätområdets diameter och desto mer inexakt blir mätresultatet.



3. Rikta apparaten mot det objekt som ska mätas och håll ner knappen "MEAS" (3).
 - Apparaten startar och genomför mätningen. Symbolen "SCAN" (19) visas i displayen. Det aktuella mätvärdet visas.
4. Släpp knappen "MEAS" (3).
 - Apparaten avslutar mätningen. Symbolen "HOLD" (20) visas i displayen. Det senast mätta värdet visas.

Temperatursensor

3. Tryck på låset till temperatursensorn (4) och fäll ut temperatursensorn.
4. Skjut in temperatursensorn ca 1 cm i det objekt som ska mätas.
5. Tryck på knappen "MEAS" (3).
 - Det aktuella mätvärdet visas.

Timerfunktion

3. Tryck på knappen "SET" (2), för att ställa in tiden.
 - Symbolerna "Timerfunktion" (12) och "SET" (14) visas.
4. Håll in knappen "MODE" (6) i 3 sekunder, för att växla mellan sekunder, minuter, och timmar.
5. Tryck på knappen "SET" (2), för att ställa in respektive värde.

6. Tryck på knappen "MEAS" (3), för att starta timern.
 - Timern är aktiv i bakgrunden. Den är aktiv även om du växlar till en annan meny eller om apparaten stängs av till följd av inaktivitet.
7. När den inställda tiden har gått ut hörs ett pip under 30 sekunder. Tryck på valfri knapp för att stänga av piptonen.

Apparaten stänger av sig själv när den varit inaktiv under ca 20 sekunder.

Inställningar

Växla mellan visning av °C – °F

Tryck på knappen "SET" (2), för att växla mellan mätvärdesenheter.

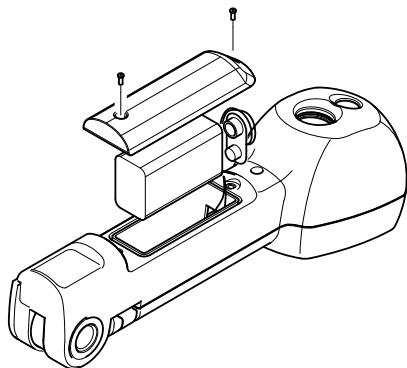
Underhåll och reparation

Batteribyte



Akta!

Försäkra dig om att ytan på apparaten är torr och att apparaten är avstängd.



Rengöring

Rengör apparaten med en fuktig, mjuk och luddfri trasa. Se till att det inte tränger in fukt i huset. Använd inga sprayer, lösningsmedel, alkoholhaltiga rengöringsmedel eller skurmedel, utan endast rent vatten för att fukta trasan.

Desinficera temperatursensorn med lämpligt desinficeringsmedel.

Reparation

Gör inga ändringar på apparaten och montera inte in reservdelar. Kontakta tillverkaren för reparation eller kontroll av apparaten.

Kassering



Elektroniska apparater får ej kastas i hushållsavfall, utan måste i enlighet med EUROPAPARLAMENTETS OCH RÅDETS direktiv 2002/96/EG av den 27 januari 2003

om avfall som utgörs av eller innehåller elektriska eller elektroniska produkter omhändertas på ett fackmässigt sätt. Vi ber dig därför att lämna in uttjäntaapparater för omhändertagande i enlighet med gällande lagar.

Försäkran om överensstämmelse

i enlighet med EG-direktiv 2006/95/EG, bilaga III avsnitt B och EG-direktiv 2004/108/EG om elektromagnetisk kompatibilitet. Härmed förklarar vi att livsmedelstermometern BP5F har utvecklats, konstruerats och tillverkats i enlighet med nämnda EG-direktiv.

Följande EG-direktiv har tillämpats: 2006/95/EG, 2004/108/EG, 82/711/EG, 85/572/EG

Tillämpade tyska standarder och tekniska specifikationer: German LFGB (Food, Consumer Goods and Feedstuffs Code) §31, DIN 10955:2004

Tillverkare:

Trotec GmbH & Co. KG Telefon: +49 2452 962-400
Grebbener Straße 7 Fax: +49 2452 962-200
D-52525 Heinsberg E-post: info@trotec.com

Heinsberg, den 05.04.2012

VD: Detlef von der Lieck

Оглавление

Указания к руководству по эксплуатации	N - 01
Безопасность.....	N - 02
Технические характеристики	N - 03
Описание устройства	N - 04
Обслуживание	N - 06
Техобслуживание и ремонт	N - 08
Утилизация	N - 09
Декларация о соответствии.....	N - 09

Указания к руководству по эксплуатации

Символы



Опасность!

Указывает на опасность, которая может привести к травмам.



Осторожно!

Указывает на опасность, которая может привести к материальному ущербу.

Правовое указание

Данная документация заменяет все предыдущие версии. Без письменного разрешения Trotec запрещается в какой-либо форме воспроизводить или с использованием электронных систем обрабатывать, размножать или распространять части данной документации. Оставляем за собой право на технические изменения. Оставляем за собой все права. Названия товаров используются без гарантии свободной применимости и, в основном, соблюдения написания производителей. Все названия товаров зарегистрированы. Мы оставляем за собой право на конструктивные изменения в интересах постоянного совершенствования продукта, а также на изменения формы и цвета. Объем поставки может отличаться от иллюстраций продуктов. Настоящая документация была составлена с необходимой тщательностью. Trotec не берет на себя никакой ответственности за возможные ошибки и упущения. © Trotec

Безопасность

Использование по назначению

Устройство предназначено исключительно для измерения температуры с помощью инфракрасного датчика или датчика температуры в рамках диапазона измерений, указанного в технических характеристиках. Лица, использующие устройство, должны прочитать и понять руководство по эксплуатации, в особенности, главу "Безопасность".

Использование не по назначению

Запрещается направлять устройство на людей. Trotec не несет ответственности за ущерб, причиненный в результате использования не по назначению. В этом случае теряют силу гарантийные обязательства.



Опасность!

- Держите устройство на достаточном расстоянии от источников тепла!



Осторожно!

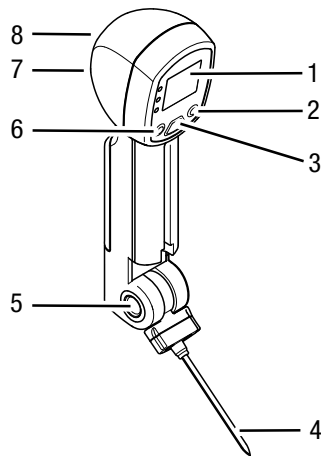
- Не используйте для чистки устройства едкие и абразивные средства, а также растворители.
- Не оставляйте упаковочный материал без присмотра. Он может стать опасной игрушкой для детей.
- Устройство – не игрушка и не должно попадать в детские руки.

Технические характеристики

Модель	BP5F
Вес	180 г
Размеры (В x Ш x Г)	185 x 50 x 67 мм
Степень защиты	IP65
Диапазон измерений датчика температуры	От -40 °С до +200 °С (от -40 °F до 392 °F)
Диапазон измерений инфракрасного датчика	От -40 °С до 280 °С (от -40 °F до 536 °F)
Точность датчика температуры	Ниже -5 °С (23 °F): +1 °С (1,8 °F) Между -5 °С и 65 °С (23 °F и 150 °F): +1 °С (1,8 °F) Выше 65 °С (150 °F): +1 %
Точность инфракрасного датчика	Ниже -40 °С до 4 °С (от -40 °F до 39,2 °F) +2 °С (3,6 °F) Между 4 °С и 65 °С (39,2 °F и 150 °F): +1 °С (1,8 °F) Выше 65 °С (150 °F): +1,5 %
Эмиссионная способность	0,95
Отношение расстояния к диаметру измеряемого пятна	20:1
Время реакции	< 500 мс
Электропитание	Моноблочная батарейка на 9 В
Отключение	При неиспользовании примерно через 20 секунд

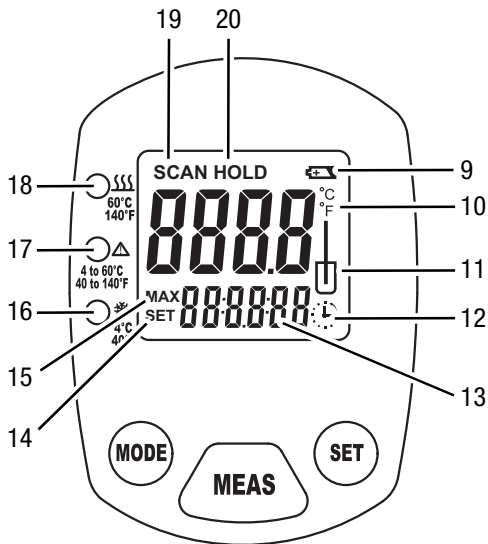
Описание устройства

Термометр для продуктов питания BP5F определяет температуру поверхности и внутреннюю температуру продуктов питания с помощью инфракрасного датчика или датчика температуры. Наряду с цифровым индикатором температуры, три светодиода показывают, находится ли измеренная температура в рамках диапазонов НАССР (Hazard Analysis and Critical Control Points). В соответствии с Директивой НАССР соблюдение диапазона температуры ниже 4 °C и выше 60 °C является в случае продуктов питания важным инструментом для предотвращения возникновения и распространения вредных для здоровья микроорганизмов. А температуры между 4 °C и 60 °C могут быть благоприятными для микроорганизмов. Для быстрого показа соблюдения или несоблюдения этих температурных пределов термометр для продуктов питания BP5F, наряду с цифровым индикатором температуры, имеет три светодиода, которые сигнализируют пользователю соответствующий диапазон температуры.



- | | |
|------------------------|-----------------------|
| 1. Дисплей | 2. Кнопка "SET" |
| 3. Кнопка "MEAS" | 4. Датчик температуры |
| 5. Стопор | 6. Кнопка "MODE" |
| 7. Инфракрасный датчик | 8. Светодиод |

Дисплей



9. Индикатор батарейки
10. Единица измерения температуры
11. Измерение с помощью датчика температуры
12. Функция таймера
13. Максимальное или минимальное значение последнего измерения или
или
Время для функции таймера
14. Настройка времени для функции таймера
15. Индикатор максимального значения
16. Зеленый светодиод. Температура выше 60 °C (140 °F)
17. Красный светодиод. Температура между 4 °C и 60 °C (40 °F и 140 °F)
18. Зеленый светодиод. Температура ниже 4 °C (40 °F)
19. Идет измерение
20. Индикатор заморожен

Обслуживание

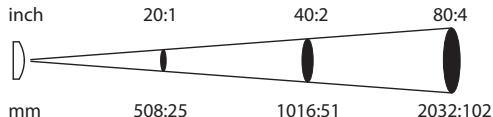
Измерение температуры

1. Нажмите любую кнопку, чтобы включить устройство.
2. Нажмите кнопку "MODE" (6), чтобы переключиться между измерением с помощью инфракрасного датчика, измерением с помощью датчика температуры и функцией таймера.
По символам (11, 12) Вы видите, какое измерение выбрано.

Инфракрасный датчик

- Пар и дым могут повлиять на измерение.
- Убедитесь в том, что на измеряемой поверхности нет пыли, загрязнений, льда или подобных веществ.
- Для того чтобы в случае сильно отражающих поверхностей добиться более точного результата измерения, наклейте на нее матовую ленту или нанесите на нее черную матовую краску с как можно более высокой и известной эмиссионной способностью.

- Соблюдайте отношение 20:1 между расстоянием и диаметром измеряемого пятна. Чем больше расстояние до объекта, тем больше диаметр измеряемого пятна и тем менее точным будет результат измерения.



3. Направьте устройство на измеряемый объект и удерживайте кнопку "MEAS" (3) нажатой.
 - Устройство включается и проводит измерение. На дисплее появляется символ "SCAN" (19). Показывается актуальное измеряемое значение.
4. Отпустите кнопку "MEAS" (3).
 - Устройство останавливает измерение. На дисплее появляется символ "HOLD" (20). Показывается последнее измеренное значение.

Датчик температуры

3. Нажмите стопор датчика температуры (4) и откиньте датчик температуры.
4. Вставьте датчик температуры примерно на 1 см в измеряемый объект.
5. Нажмите кнопку "MEAS" (3).
 - Показывается актуальное измеряемое значение.

Функция таймера

3. Нажмите кнопку "SET" (2), чтобы настроить время.
 - Показываются символы "Функция таймера" (12) и "SET" (14).
4. Удерживайте кнопку "MODE" (6) на 3 секунды нажатой, чтобы переключиться между секундами, минутами и часами.
5. Нажмите кнопку "SET" (2), чтобы настроить соответствующее значение.

6. Нажмите кнопку "MEAS" (3), чтобы запустить таймер.
 - Таймер остается активным в фоновом режиме, даже если Вы перейдете в другое меню или прибор отключится при неиспользовании.
7. По истечении настроенного времени на 30 секунд раздается звуковой сигнал. Нажмите любую кнопку, чтобы отключить звуковой сигнал.

При неиспользовании устройство отключается примерно через 20 секунд.

Настройки

Переключение между индикаторами °C и °F

Нажмите кнопку "SET" (2), чтобы переключиться между единицами измерения.

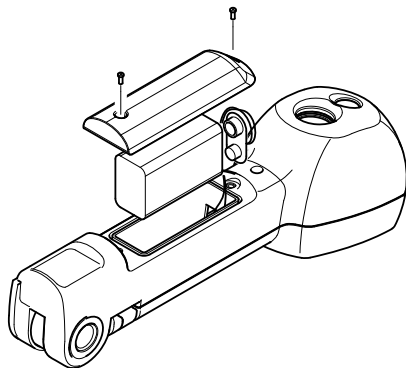
Техобслуживание и ремонт

Замена батарейки



Осторожно!

Убедитесь в том, что поверхность устройства сухая и что устройство выключено.



Чистка

Очистите устройство увлажненной, мягкой, неворсящейся салфеткой. Следите за тем, чтобы в корпус не попала влага. Не используйте для смачивания салфетки спрей, растворители, спиртосодержащие и абразивные чистящие средства, а пользуйтесь только чистой водой.

Продезинфицируйте датчик температуры подходящим дезинфекционным средством.

Ремонт

Не производите никаких изменений устройства и не вставляйте никаких запчастей. Для ремонта или проверки устройства обратитесь к производителю.

Утилизация



Электронные устройства не выбрасываются в бытовой мусор, а в Европейском Союзе – согласно Директиве 2002/96/EG ЕВРОПЕЙСКОГО ПАРЛАМЕНТА

И СОВЕТА от 27 января 2003 года по бывшим в употреблении электрическим и электронным устройствам – подвергаются квалифицированной утилизации. После использования данного устройства просим утилизировать его в соответствии с законодательными положениями.

Использовались следующие директивы ЕС: 2006/95/EG, 2004/108/EG, 82/711/EG, 85/572/EG

Использованные национальные нормы и технические спецификации: German LFGB (Food, Consumer Goods and Feedstuffs Code) §31, DIN 10955:2004

Производитель:

Trotec GmbH & Co. KG
Grebbeener Straße 7
D-52525 Heinsberg

Телефон: +49 2452 962-400
Факс: +49 2452 962-200
E-Mail: info@trotec.com

Хайнсберг, 05.04.2012

Директор: Детлеф фон дер Лик

Декларация о соответствии

с Директивой ЕС по низкому напряжению 2006/95/EG, приложение III, раздел В и Директивой ЕС 2004/108/EG об электромагнитной совместимости. Настоящим мы заявляем, что термометр для продуктов питания BP5FRU был разработан, сконструирован и изготовлен в соответствии с указанными директивами ЕС.

Trotec GmbH & Co. KG

Grebener Str. 7
D-52525 Heinsberg

📞 +49 2452 962-400

📠 +49 2452 962-200

info@trotec.com

www.trotec.com