

BP2F

TR

TALİMATLAR  
GIDA TERMOMETRESİ



TROTEC

## İçindekiler

Bu kılavuzu kullanma hakkında notlar.....	2
Cihazın kullanım ömrü ve garanti süresi.....	2
Kullanım hatalarına ilişkin bilgiler - Güvenlik.....	2
Cihaz fonksiyonlarıyla ilgili tanıtıcı ve temel bilgiler .....	4
Taşıma ve nakliye sırasında dikkat edilecek hususlar .....	5
Bağlantı veya montaj.....	5
Kullanım .....	6
Cihazın enerji tüketimi açısından verimli kullanımına ilişkin bilgiler .....	8
Kullanıcının kendi yapabileceği bakım, onarım veya ürünün temizliğine ilişkin bilgiler .....	8
Hatalar ve arızalar .....	8
Bakım, onarım ve kullanımda uyulması gereken kurallar .....	9
Servis istasyonları .....	9
Üretici ve ithalatçı firmanın unvanı, adres ve telefon numarası .....	9
Kullanım sırasında insan veya çevre sağlığına tehlikeli veya zararlı olabilecek durumlara ilişkin uyarılar .....	9

## Bu kılavuzu kullanma hakkında notlar

### Semboller



#### Elektrik gerilimine karşı uyarı

Bu sembol, elektrik gerilimi nedeniyle insanların hayatına ve sağlığına yönelik oluşan tehlikelere karşı uyarıda bulunur.



#### Uyarı

Sinyal sözcüğü, önlenmediği takdirde ölüm veya ağır bir yaralanmaya neden olabilecek orta risk derecesindeki bir tehlikeyi tanımlar.



#### Dikkat

Sinyal sözcüğü, önlenmediği takdirde hafif veya orta bir yaralanmaya neden olabilecek düşük risk derecesindeki bir tehlikeyi tanımlar.

#### Not

Sinyal sözcüğü, önemli bilgilere işaret eder (örn. maddi hasarlar), fakat tehlikelere işaret etmez.



#### Bilgi

Bu sembolün bulunduğu notlar, çalışmalarınızı hızlı ve güvenli şekilde yapmanız konusunda size yardımcı olur.



#### Kılavuza dikkat ediniz

Bu sembolün bulunduğu notlar, kılavuza dikkat edilmesi gerektiği konusunda sizi uyarır.

Bu kılavuzun ve AB uygunluk beyanının güncel sürümünü aşağıdaki linkten indiriniz:



BP2F



<http://hub.trotec.com/?id=29257>

## Cihazın kullanım ömrü ve garanti süresi

Aşağıdaki bilgiler sadece Türkiye için geçerlidir:

Ticari müşteriler için garanti süresi bir yıldır. Özel müşteriler için garanti süresi iki yıldır.

## Kullanım hatalarına ilişkin bilgiler - Güvenlik

**Bu kılavuzu, cihazı çalıştırmadan/kullanmadan önce dikkatlice okuyunuz ve kılavuzu her zaman kurulum yerinin hemen yakınında veya cihazın üzerinde bulundurunuz.**



#### Uyarı

**Tüm güvenlik uyarılarını ve talimatları okuyunuz.**

Güvenlik uyarılarına ve talimatlara uymanın ihmal edilmesi, elektrik çarpmasına, yangına ve/veya ağır yaralanmalara neden olabilir.

**Daha sonra bakmak için tüm güvenlik uyarılarını ve talimatları saklayınız.**

- Cihazı patlama tehlikesi altındaki mekânlarda veya bölgelerde çalıştırmayınız ve bu tür yerlere yerleştirmeyiniz.
- Cihazı, agresif atmosferlerde çalıştırmayınız.
- Cihazı sürekli direkt güneş ışınlarına karşı koruyunuz.
- Cihazı açmayınız.
- Cihazın üzerindeki güvenlik işaretlerini, çıkartmaları ve etiketleri çıkarmayınız. Tüm güvenlik işaretleri, çıkartmalar ve etiketlerin okunur durumda olmasını sağlayınız.
- AAA pil tipini kullanınız.
- Şarj edilemeyen pilleri kesinlikle şarj etmeyiniz.
- Çeşitli pil tipleri ve yeni ve kullanılmış piller birlikte kullanılmamalıdır.
- Pilleri, kutuplarına uygun şekilde pil bölmesine yerleştiriniz.

- Boşalmış pilleri çıkartınız. Piller, çevre açısından tehlikeli maddeler içerir. Pilleri, ulusal yasalara uygun şekilde tasfiye ediniz (bkz. Tasfiye bölümü).
- Cihazı uzun süre kullanmayacaksınız cihazdaki pilleri çıkartınız.
- Pil bölmesindeki besleme klemenslerine kesinlikle kısa devre yapmayınız!
- Pilleri yutmayınız! Bir pilin yutulması, 2 saat içinde ağır iç yanıklara neden olabilir! Yanıklar, ölüme neden olabilir!
- Bir pili yuttuğunuza veya pilin başka yollarla vücudunuza girdiğine inanıyorsanız hemen bir doktora gidiniz!
- Yeni ve kullanılmış pilleri ve açık pil bölmesini çocuklardan uzak tutunuz.
- Depolama ve çalışma koşullarına dikkat ediniz (bkz. Teknik Bilgiler).

### Usulüne uygun kullanım

Cihazı sadece, teknik bilgiler kısmında belirtilen ölçüm aralığı içinde ve kızılötesi sensör veya sıcaklık sensörü aracılığıyla gıdaların sıcaklığını ölçmek için kullanınız.

Usulüne uygun kullanımın dışındaki bir kullanım, hatalı kullanım olarak kabul edilir.

### Makul şekilde öngörülebilir hatalı kullanım

Cihaz, insanların veya hayvanların vücut sıcaklığını ölçmek için uygun değildir. Cihaz insanlara yöneltilmemelidir. Cihazı patlama tehlikesi bulunan bölgelerde veya sıvıları ölçmek için ya da gerilim taşıyan parçalar üzerinde kullanmayınız.

Cihaz üzerinde izin olmadan değiştirme, ekleme ya da dönüştürme işlemi yasaktır.

### Personelin niteliği

Bu cihazı kullanan kişiler:

- Başta Kullanım hatalarına ilişkin bilgiler – Güvenlik bölümü olmak üzere kılavuzu anlamış olmalıdır.

### Kalan tehlikeler



#### Elektrik gerilimine karşı uyarı

Dış gövdeye giren sıvılar nedeniyle kısa devre tehlikesi ortaya çıkar!

Cihazı ve aksesuarları suya batırmayınız. Dış gövdenin içine su veya başka sıvıların girmemesine dikkat ediniz.



#### Elektrik gerilimine karşı uyarı

Elektrikli parçalar üzerindeki çalışmalar sadece yetkili bir uzman şirket tarafından gerçekleştirilmelidir!



#### Uyarı

Batırma probu ile kendinizi ve başkalarını yaralayabilirsiniz! Batırma probu katlanarak açılmışken olası tehlikelere dikkat ediniz ve kullandıktan hemen sonra batırma probunu kapatınız.



#### Uyarı

Boğulma tehlikesi!  
Ambalaj malzemesini dikkatsizce etrafta bırakmayınız. Çocuklar için tehlikeli bir oyuncakça dönüşebilir.



#### Uyarı

Cihaz bir oyuncak değildir ve çocukların eline geçmemelidir.



#### Uyarı

Eğitimsiz kişiler tarafından amacına veya usulüne uygun olmayan şekilde kullanılması durumunda bu cihaz çeşitli tehlikelere neden olabilir! Personel niteliklerine dikkat ediniz!



#### Dikkat

Isı kaynaklarıyla aranızda yeterli mesafe bırakınız.

#### Not

Cihazda hasar oluşmasını önlemek için; cihazı aşırı sıcaklıklara, neme veya ıslanmaya maruz bırakmayınız.

#### Not

Cihazı temizlemek için sert temizlik maddeleri, aşındırıcı veya çözücü maddeler kullanmayınız.

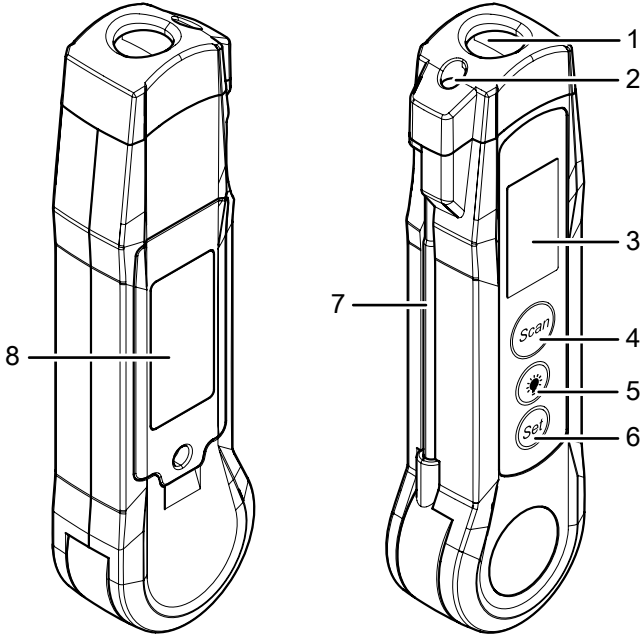
## Cihaz fonksiyonlarıyla ilgili tanıtıcı ve temel bilgiler

### Cihaz açıklaması

BP2F cihazı, HACCP standardına (Hazard Analysis and Critical Control Points - Tehlike Analizleri ve Kritik Kontrol Noktaları) göre bir kızılötesi sensör veya sıcaklık sensörü aracılığıyla gıdaların sıcaklığını ölçmek için kullanılan bir termometredir. HACCP Yönetmeliği'ne göre, besinler için 4 °C altında ve 60 °C üstündeki sıcaklık aralığına uymak, sağlığa zararlı mikro organizmaların oluşması ve çoğalmasını önlemek için önemli bir araçtır. Buna karşın, 4 °C ve 60 °C arasındaki sıcaklıklar bakteri üretebilir.

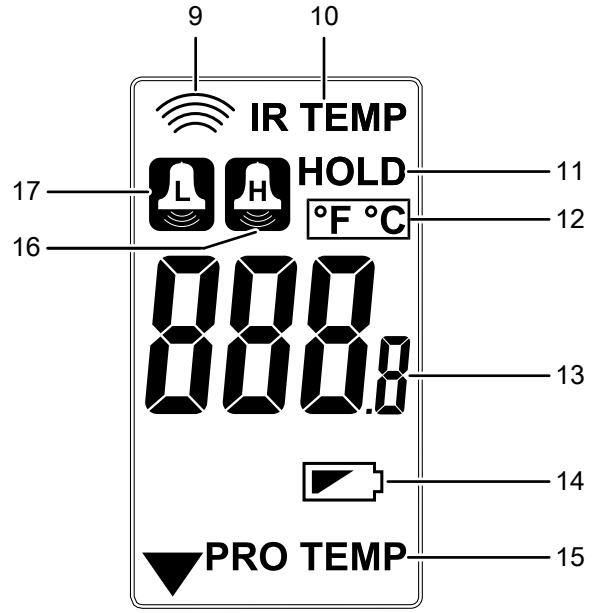
Cihaz, bu sıcaklık sınırlarına uyulup uyulmadığını kolayca denetlemek için ayarlanabilen bir MIN ve MAKS alarmına sahiptir.

### Cihazın görünümü



No.	Tanım
1	Kızılötesi sensör
2	LED (aydınlatma)
3	Ekran
4	Scan (Tarama) tuşu
5	LED tuşu
6	SET (AYARLA) tuşu
7	Sıcaklık sensörü, katlanabilir
8	Pil bölmesi

### Ekran



No.	Tanım
9	Kızılötesi ölçüm göstergesi
10	Kızılötesi sıcaklık göstergesi
11	HOLD (TUTMA) göstergesi
12	Sıcaklık birimi göstergesi
13	Ölçüm değeri göstergesi
14	Pil göstergesi
15	Sensör sıcaklığı göstergesi
16	Üst alarm limiti göstergesi (H = yüksek)
17	Alt alarm limiti göstergesi (L = düşük)

## Teknik bilgiler

Parametre	Değer
Model	BP2F
Ürün numarası	3.510.003.017
Enerji beslemesi	2 x pil 1,5 V Tip AAA
Ağırlık	150 g
Boyutlar (Uzunluk x Genişlik x Yükseklik)	140 mm x 24 mm x 38 mm
<b>Sıcaklık sensörü</b>	
Ölçüm aralığı	-40 °C ila +200 °C (-40 °F ila 392 °F)
Hassasiyet	≤0 °C (32 °F): ±2 °C (3,6 °F) 0 °C ila 200 °C (32 °F ila 392 °F): ± % 1 / ±1 °C (1.8 °F)
Sıcaklık sensörünün uzunluğu	75 mm
<b>Kızılötesi sensör</b>	
Ölçüm aralığı	-40 °C ila +280 °C (-40 °F ila 536 °F)
Hassasiyet	-40 °C ila 20 °C (-40 °F ila 68 °F): ±3 °C (5,4 °F) 20 °C ila 280 °C (68 °F ila 536 °F): ± % 1 / ±1 °C (1.8 °F)
Çalışma koşulları	0 °C (32 °F) ila 50 °C (122 °F), maks. % 80 bağıl nemde (yoğuşma olmadan)
Depolama koşulları	-20 °C (-4 °F) ila 60 °C (140 °F), maks. % 80 bağıl nemde (yoğuşma olmadan)
Fonksiyonlar	Hold (Tutma) fonksiyonu, °C ve °F sıcaklık göstergesi, alarm fonksiyonu, kapatma otomatığı
Tepki süresi	< 500 ms
Koruma türü	IP65
Emisyon derecesi	0,95
Optik çözünürlük	4:1

## Teslimat kapsamı

- 1 x cihaz BP2F (piller hariç)
- 1 x kısa kılavuz

## Taşıma ve nakliye sırasında dikkat edilecek hususlar

### Not

Düzgün olmayan bir şekilde depolar veya taşırsanız cihaz hasar görebilir. Cihazın taşınması ve depolanmasıyla ilgili bilgilere dikkat ediniz.

### Taşıma

Dış etkilere karşı korumak için cihazı kuru ve korumalı şekilde, yani uygun bir çantada taşıyınız.

### Depolama

Cihazı kullanmadığınız zamanlarda aşağıdaki depolama koşullarına uyunuz:

- Kuru ve donmaya ve ısıya karşı korunmuş
- Tozdan ve doğrudan güneş ışığından korunan bir yerde
- Teknik verilere uygun depolama sıcaklığında
- Piller cihazdan çıkartılmıştır

## Bağlantı veya montaj

Mobil cihazlarda montaj gerekmez.

## Kullanım

### Not

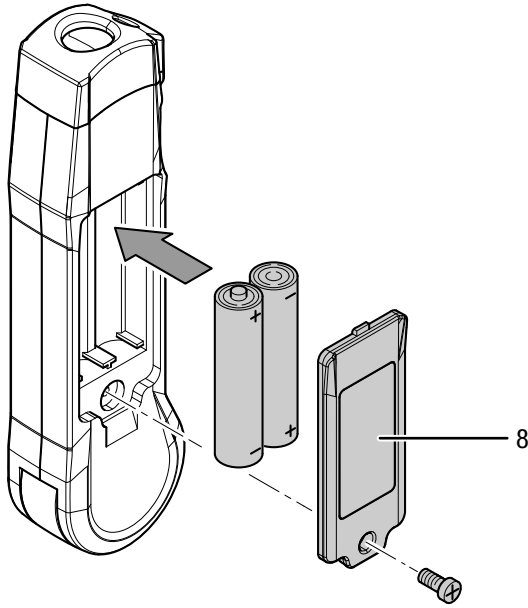
Soğuk bir yerden sıcak bir ortama geçiş durumunda cihazın iletken plakası üzerinde yoğuşma oluşabileceğine dikkat ediniz. Fiziksel olarak önlenemeyen bu oluşum, ölçümün yanlış olmasına neden olur. Bu durumda, ekran hiç ölçüm değeri göstermez veya yanlış ölçüm değerleri gösterir. Ölçüm yapmadan önce, cihaz değişen koşullara kendini ayarlayana kadar birkaç dakika bekleyiniz.

### Pilin takılması

### Not

Cihazın yüzeyinin kuru ve cihazın kapatılmış olduğundan emin olunuz.

1. Pil bölmesindeki (8) civatayı çıkartınız.
2. Pil bölmesinin kapağını çıkartınız.
3. Pilleri kutupları doğru olacak şekilde pil bölmesine yerleştiriniz.
4. Kapağı pil bölmesinin üzerine oturtunuz.
5. Pil bölmesinin kapağını civatayla sabitleyiniz.



### Kızılötesi sensörle sıcaklık ölçümü



#### Bilgi

Buhar ve koyu duman, ölçümü etkileyebilir.



#### Bilgi

Ölçülecek yüzeyin tozdan, kirden veya benzeri maddelerden arındırılmış olduğundan emin olunuz.



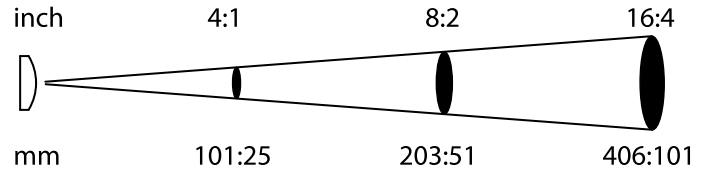
#### Bilgi

Yüksek oranda yansıtıcı yüzeylerde daha doğru bir ölçüm sonucu elde etmek için, bu yüzeyleri matlaştırılmış kaplama bandıyla veya mümkün olduğunca yüksek ve bilinen bir emisyon derecesine sahip siyah mat boyayla kaplayınız.

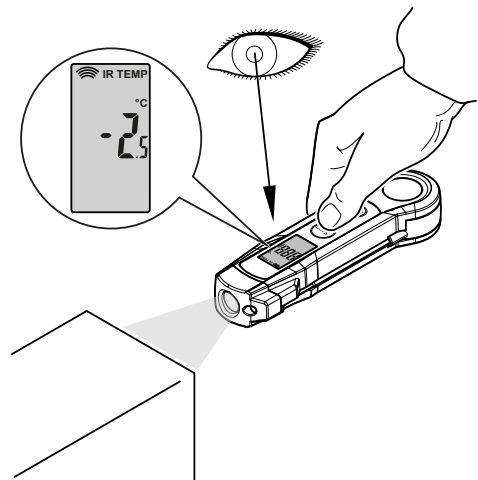


#### Bilgi

Ölçüm lekesi çapına mesafenin 4:1 oranında olmasına dikkat ediniz. Nesneye olan mesafe ne kadar artarsa, ölçüm lekesi çapı o kadar büyür ve ölçüm sonucu da o oranda daha az hassas olur.



1. *Scan (Tarama)* tuşuna (4) basarak cihazı açınız.  
⇒ Ekran açılır.
2. Cihazı ölçülecek nesneye yöneltiniz ve *Scan (Tarama)* tuşunu (4) basılı tutunuz.  
⇒ Güncel ölçüm değeri, ölçüm değeri göstergesinde (13) görüntülenir.  
⇒ *Kızılötesi ölçüm* göstergesi (9) yanıp söner.  
⇒ Ekranda *Kızılötesi sıcaklık* göstergesi (10) belirir.



3. Ölçümü sonlandırmak için *Scan (Tarama)* tuşunu (4) bırakınız.
  - ⇒ Son güncel ölçüm değeri donar ve ekranda yaklaşık 7 saniye süreyle görüntülenir.
  - ⇒ Ekranda *HOLD (TUTMA)* göstergesi (11) görüntülenir.
  - ⇒ *Kızılötesi ölçüm* (9) göstergesi söner.
  - ⇒ 7 saniye sonra cihaz otomatik olarak kapanır.

### Sıcaklık sensörüyle sıcaklık ölçümü



#### Dikkat

Ölçüm yapılan parça, sıcaklık sensörü ile temas ettiğinde kirlenebilir/kirlenmiş olabilir. Gıda maddelerinin üzerinde kullanılmadan önce sıcaklık sensörünü dezenfekte ediniz. Paslanmaz çelik ve gıda maddeleri için uygun bir dezenfeksiyon maddesi kullanınız.

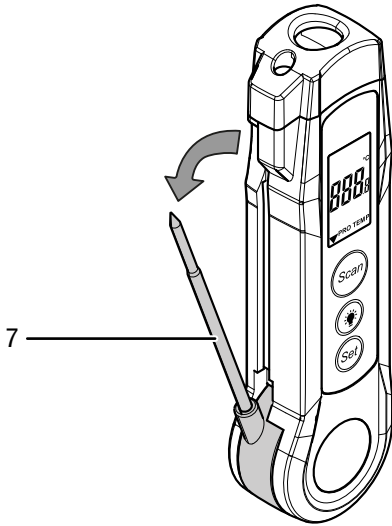
#### Not

Sıcaklık sensörü, buz baltası olarak kullanım için uygun değildir ve cihazda hasarlar oluşmasını önlemek için, donmuş ölçüm yapılan parçanın içine güç kullanarak kesinlikle batırılmamalıdır.

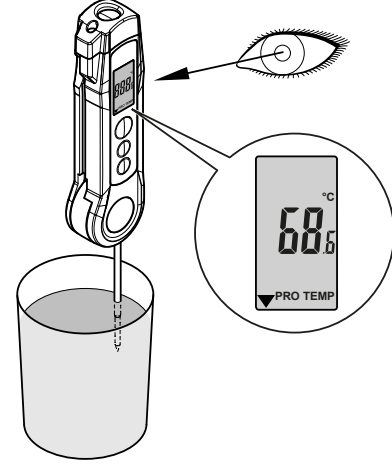
#### Not

Her ölçümden sonra sıcaklık sensörünü (7) temizleyiniz. Sıcaklık sensörünü (7) içeri doğru katlamadan önce, ölçüm yapılan parçanın üzerindeki artıkları temizleyiniz.

1. Sıcaklık sensörünü (7) dışarı doğru katlayarak cihazı açınız.
  - ⇒ Ekran açılır.



2. Sıcaklık sensörünü (7) ölçülecek malzemenin içine doğru yaklaşık 1 cm itiniz.
  - ⇒ Güncel ölçüm değeri, ölçüm değeri göstergesinde (13) görüntülenir.
  - ⇒ Ekranda *Sensör sıcaklık* göstergesi (15) belirir.



3. Sıcaklık sensörünü (7) içeri doğru katlayarak cihazı kapatınız.

### Ayarlar

*SET (AYARLA)* tuşunun (6) yardımıyla üst ve alt alarm değerini ve ölçüm değeri göstergesi (13) için sıcaklık birimini ayarlayabilirsiniz:

<i>SET (AYARLA)</i> tuşu (6)	Fonksiyon
1 kez basma	Üst alarm limitinin ayarlanması
2 kez basma	Üst alarm limitinin etkinleştirilmesi veya devre dışı bırakılması
3 kez basma	Alt alarm limitinin ayarlanması
4 kez basma	Alt alarm limitinin etkinleştirilmesi veya devre dışı bırakılması
5 kez basma	°C veya °F biriminin ayarlanması



### Alarm limitlerinin ayarlanması

1. *Üst alarm limiti* göstergesi (6) yanıp söne kadar **SET (AYARLA)** tuşuna (16) bir kez basınız.
2. **Scan (Tarama)** (4) ve **LED** tuşlarının (5) yardımıyla üst alarm limitini seçiniz.
3. Ayarı kaydetmek için **SET (AYARLA)** tuşuna (6) tekrar basınız.
  - ⇒ Ölçüm değeri göstergesinde (13) **ON (AÇIK)** veya **OFF (KAPALI)** değeri yanıp söner.
  - ⇒ *Üst alarm limiti* göstergesi (16) yanıp söner.
4. **Scan (Tarama)** (4) ve **LED** tuşlarının (5) yardımıyla üst alarm limitini etkinleştiriniz/devre dışı bırakınız.
  - ⇒ Ölçüm değeri göstergesinde (13) **ON (AÇIK)** ifadesi görüntüleniyorsa üst alarm eşiği etkinleştirilmiştir.
  - ⇒ Ölçüm değeri göstergesinde (13) **OFF (KAPALI)** ifadesi görüntüleniyorsa üst alarm eşiği devre dışı bırakılmıştır.
5. **SET (AYARLA)** tuşuna (6) tekrar basınız.
  - ⇒ *Alt alarm limiti* göstergesi (17) yanıp söner.
6. **Scan (Tarama)** (4) ve **LED** tuşlarının (5) yardımıyla alt alarm limitini seçiniz.
7. Ayarı kaydetmek için **SET (AYARLA)** tuşuna (6) tekrar basınız.
  - ⇒ Ölçüm değeri göstergesinde (13) **ON (AÇIK)** veya **OFF (KAPALI)** değeri yanıp söner.
  - ⇒ *Alt alarm limiti* göstergesi (17) yanıp söner.
8. **Scan (Tarama)** (4) ve **LED** tuşlarının (5) yardımıyla alt alarm limitini etkinleştiriniz/devre dışı bırakınız.
  - ⇒ Ölçüm değeri göstergesinde (13) **ON (AÇIK)** ifadesi görüntüleniyorsa alt alarm eşiği etkinleştirilmiştir.
  - ⇒ Ölçüm değeri göstergesinde (13) **OFF (KAPALI)** ifadesi görüntüleniyorsa alt alarm eşiği devre dışı bırakılmıştır.
9. Ölçüm fonksiyonuna dönmek için **SET (AYARLA)** tuşuna (6) iki kez basınız.
  - ⇒ Alarm limitleri ve ayarları kaydedilmiştir.

### °C / °F göstergesinin değiştirilmesi



#### Bilgi

Sıcaklık, fabrika çıkışında °C olarak görüntülenir.

Cihazda sıcaklık birimini değiştirmek için aşağıdaki yöntemi izleyiniz:

1. *Sıcaklık birimi* göstergesi (12) yanıp söne kadar **SET (AYARLA)** tuşuna (6) basınız.
2. **Scan (Tarama)** (4) ve **LED** tuşlarının (5) yardımıyla istediğiniz birimi seçiniz.
3. Ayarı kaydetmek için **SET (AYARLA)** tuşuna (6) tekrar basınız.

### Cihazın enerji tüketimi açısından verimli kullanımına ilişkin bilgiler

Gereksiz enerji tüketimini önlemek için, cihazın sadece gerçek kullanım süresi boyunca açık kalmasına dikkat ediniz. Mevcutsa, cihazın kapatma otomatısından faydalanınız.

### Kullanıcının kendi yapabileceği bakım, onarım veya ürünün temizliğine ilişkin bilgiler

#### Pil değişimi

*Pil* göstergesi (14) boş bir pil gösteriyorsa veya cihaz artık açılmıyorsa pilin değiştirilmesi gerekir (bkz. Pilin takılması bölümü).

#### Temizlik

Cihazı nemli, yumuşak, hav bırakmayan bir bezle temizleyiniz. Dış gövdenin içine nem girmemesine dikkat ediniz. Sprey, çözücü madde, alkol içeren temizleyiciler veya aşındırıcı maddeler kullanmayınız; bunun yerine bezi nemlendirmek için sadece temiz su kullanınız.

Her ölçümden sonra sıcaklık sensörünü (7) temizleyiniz. Sıcaklık sensörünü (7) içeri doğru katlamadan önce, ölçülen malzemenin üzerindeki artıkları temizleyiniz.

#### Onarım

Cihazda hiçbir değişiklik yapmayınız ve yedek parçaları kendi başınıza takmayınız. Onarım veya cihaz kontrolü için üreticiye başvurunuz.

### Hatalar ve arızalar

Kusursuz işlevselliği temin etmek için, cihaz üretim esnasında defalarca kontrol edilmiştir. Buna rağmen arızalar ortaya çıkarsa cihazı aşağıdaki listeye göre kontrol ediniz.

#### Ekrandaki gösterge segmentleri çok zor görülüyorsa veya titreşiyorsa:

- Pilin şarj durumunu kontrol ediniz. Gerekirse pili değiştiriniz, bkz. Pilin takılması bölümü.
- Pilin doğru oturup oturmadığını kontrol ediniz. Kutupların doğru olmasına dikkat ediniz.

#### Cihaz mantıksız ölçüm değerleri gösteriyor:

- Pilin şarj durumunu kontrol ediniz. Gerekirse pili değiştiriniz, bkz. Pilin takılması bölümü.
- Pilin doğru oturup oturmadığını kontrol ediniz. Kutupların doğru olmasına dikkat ediniz.



## Bakım, onarım ve kullanımda uyulması gereken kurallar



### Uyarı

Dış gövdenin açılmasını gerektiren periyodik bakım çalışmaları ve onarımlarda Trotec müşteri servisine başvurunuz. Kurallara aykırı şekilde açılan cihazlar her türlü garanti kapsamı dışındadır ve garanti talepleri geçersiz olur.

## Servis istasyonları

Aşağıdaki bilgiler sadece Türkiye için geçerlidir:

Trotec Endüstri Ürünleri Tic.Ltd.Sti.

Oruçreis Mh., Giyimkent Cd.,

14. Sok. No.61, Giyimkent Sitesi

34235 Esenler/İstanbul

Telefon: +90 212 438 56 55

## Üretici ve ithalatçı firmanın unvanı, adres ve telefon numarası

İthalatçı (sadece Türkiye için geçerlidir):

Trotec Endüstri Ürünleri Tic.Ltd.Sti.

Oruçreis Mh., Giyimkent Cd.,

14. Sok. No.61, Giyimkent Sitesi

34235 Esenler/İstanbul

Telefon: +90 212 438 56 55

Faks: +90 212 438 56 51

Üretici:

Trotec GmbH

Grebener Straße 7

D-52525 Heinsberg

Telefon: +49 2452 962-400

Faks: +49 2452 962-200

E-posta: info@trotec.de

## Kullanım sırasında insan veya çevre sağlığına tehlikeli veya zararlı olabilecek durumlara ilişkin uyarılar



Elektronik cihazlar evsel atık değildir ve Türkiye'de, elektrikli ve elektronik cihazlar hakkındaki Elektrikli ve Elektronik Teçhizat Atıkları Direktifi'ne (EETA) göre uzman bir tasfiye merkezine gönderilmelidir. Kullandıktan sonra lütfen bu cihazı geçerli yasal düzenlemelere uygun şekilde tasfiye ediniz.

Trotec GmbH

Grebener Str. 7  
D-52525 Heinsberg

☎ +49 2452 962-400

☎ +49 2452 962-200

✉ [info@trotec.com](mailto:info@trotec.com)

[www.trotec.com](http://www.trotec.com)