

# IT

**ISTRUZIONI**  
TERMOMETRO PER ALIMENTI



**Sommario**

Indicazioni per l'utilizzo del presente manuale ..... 2

Sicurezza ..... 2

Informazioni relative al dispositivo ..... 4

Trasporto e stoccaggio..... 5

Utilizzo ..... 6

Manutenzione e riparazione..... 8

Errori e anomalie ..... 8

Smaltimento..... 9

**Indicazioni per l'utilizzo del presente manuale**

**Simboli**



**Avvertimento relativo a tensione elettrica**

Questo simbolo indica che sussistono pericoli di vita e per la salute delle persone, a causa della tensione elettrica.



**Avvertimento**

Questa parola chiave definisce un pericolo con un livello di rischio medio, che se non viene evitato potrebbe avere come conseguenza la morte o una lesione grave.



**Attenzione**

Questa parola chiave definisce un pericolo con un livello di rischio basso, che se non viene evitato potrebbe avere come conseguenza una lesione minima o leggera.

**Avviso**

Questa parola chiave indica la presenza di informazioni importanti (per es. relative a danni a cose), ma non indica pericoli.



**Informazioni**

Gli avvertimenti con questo simbolo aiutano a eseguire in modo veloce e sicuro le proprie attività.



**Osservare le istruzioni**

Gli avvertimenti contrassegnati con questo simbolo indicano che devono essere osservate le istruzioni del manuale d'uso.

La versione aggiornata di queste istruzioni per l'uso e la dichiarazione di conformità UE possono essere scaricate dal seguente link:



BP2F



<http://hub.trotec.com/?id=29257>

**Sicurezza**

**Leggere le presenti istruzioni con attenzione prima della messa in funzione/dell'utilizzo del dispositivo e conservare le istruzioni sempre nelle immediate vicinanze del luogo di installazione o presso il dispositivo stesso.**



**Avvertimento**

**Leggere tutte le indicazioni di sicurezza e le istruzioni.**

L'inosservanza delle indicazioni di sicurezza e delle istruzioni può causare scosse elettriche, incendi e/o lesioni gravi.

**Conservare tutte le indicazioni di sicurezza e le istruzioni per il futuro.**

- Non utilizzare il dispositivo in ambienti o aree a rischio di esplosione e non posizionarlo in tali locali.
- Non utilizzare il dispositivo in atmosfere aggressive.
- Proteggere il dispositivo dall'irraggiamento costante e diretto del sole.
- Non aprire il dispositivo.
- Non rimuovere alcuna indicazione sulla sicurezza, adesivo o etichetta dal dispositivo. Mantenere le indicazioni sulla sicurezza, gli adesivi o le etichette in buone condizioni, affinché si possano leggere bene.
- Utilizzare il tipo di batterie AAA.
- Non ricaricare mai le batterie che non sono ricaricabili.
- È vietato utilizzare contemporaneamente dei tipi di batterie differenti o batterie nuove e usate.
- Inserire le batterie nel vano batterie rispettando la corretta polarità.
- Rimuovere le batterie scariche. Le batterie contengono sostanze nocive per l'ambiente. Smaltire le batterie in conformità con le disposizioni di legge nazionali (vedi capitolo Smaltimento).
- Rimuovere le batterie dal dispositivo se il dispositivo non viene utilizzato per un periodo prolungato.
- Non cortocircuitare mai morsetti di alimentazione nel vano batteria!

- Non ingoiare le batterie! Se si ingoia una batteria ciò può portare a gravi bruciature/corrosioni interne entro 2 ore! Le corrosioni possono portare alla morte!
- Se si ritiene che sia stata ingoiata una batteria o che quest'ultima sia entrata nel corpo in un altro modo, cercare immediatamente un medico!
- Tenere lontane dai bambini le batterie nuove e usate oltre al vano batterie aperto.
- Osservare le condizioni di stoccaggio e di funzionamento (vedi Dati tecnici).

### Uso conforme alla destinazione

Utilizzare il dispositivo esclusivamente per la misurazione della temperatura di alimenti con sensore a infrarossi o sonda termica all'interno dell'intervallo di misurazione indicato nei dati tecnici.

Un utilizzo diverso da quello conforme alla destinazione, rappresenta un uso improprio.

### Improprio ragionevolmente prevedibile

Il dispositivo non è adatto per la misurazione della temperatura corporea degli essere umani o degli animali. È vietato dirigere il dispositivo verso le persone. Non utilizzare il dispositivo in aree a rischio d'esplosione o per la misurazione nei liquidi o su parti sotto tensione.

È vietato apporre modifiche, fare installazioni e trasformazioni del dispositivo.

### Qualifica del personale

Il personale addetto all'utilizzo di questo dispositivo deve:

- aver letto e compreso il manuale d'uso, in particolare il capitolo sulla sicurezza.

### Pericoli residui



#### Avvertimento relativo a tensione elettrica

Sussiste pericolo di cortocircuito a causa dei liquidi che penetrano nell'alloggiamento!

Non immergere il dispositivo e gli accessori in acqua. Fare attenzione che nell'involucro non penetri acqua o un altro liquido.



#### Avvertimento relativo a tensione elettrica

I lavori sulle parti elettriche devono essere eseguiti esclusivamente da imprese specializzate autorizzate!



#### Avvertimento

Con la sonda di penetrazione sussiste il rischio di ferire se stessi o altri! Con la sonda di penetrazione estratta, considerare sempre i possibili pericoli e al termine dell'uso ripiegare subito la sonda di penetrazione.



#### Avvertimento

Pericolo di soffocamento!

Non lasciare incustodito il materiale di imballaggio. Potrebbe diventare un gioco pericoloso per bambini.



#### Avvertimento

Questo dispositivo non è un giocattolo e non deve essere maneggiato da bambini.



#### Avvertimento

Da questo dispositivo posso scaturire pericoli, se viene utilizzato in modo non corretto o non conforme alla sua destinazione da persone senza formazione! Tenere conto delle qualifiche del personale!



#### Attenzione

Mantenere una distanza adeguata dalle fonti di calore.

#### Avviso

Per evitare danneggiamenti al dispositivo, non esporlo a temperature estreme, a una umidità estrema dell'aria o al bagnato.

#### Avviso

Per pulire il dispositivo non utilizzare detergenti corrosivi, abrasivi o solventi.

## Informazioni relative al dispositivo

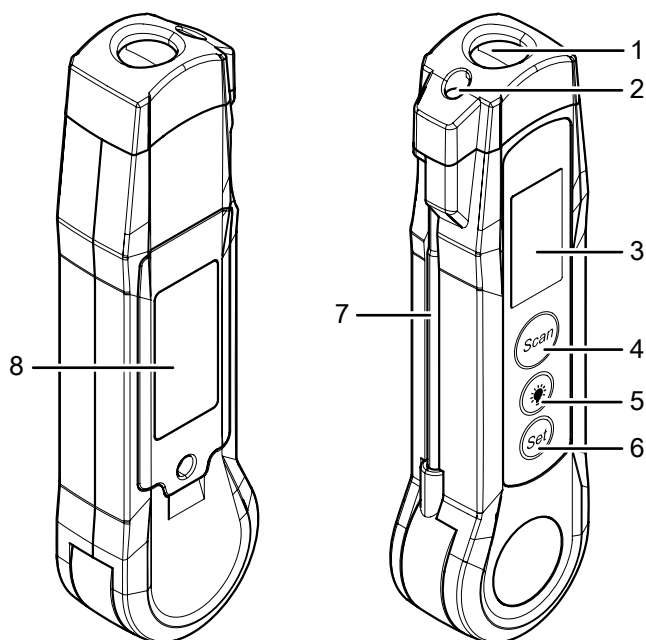
### Descrizione del dispositivo

Il dispositivo BP2F è un termometro per la misurazione delle temperature degli alimenti tramite un sensore a infrarossi o un termorilevatore che funziona in conformità allo standard HACCP (Hazard Analysis and Critical Control Points).

In conformità con le direttive HACCP, in riferimento agli alimenti, il mantenimento dell'intervallo di temperatura al di sotto dei 4 °C e al di sopra dei 60 °C è di fondamentale importanza per prevenire l'insorgere e la moltiplicazione di microorganismi dannosi per la salute. Le temperature tra i 4°C e i 60°C possono invece favorire la crescita di germi.

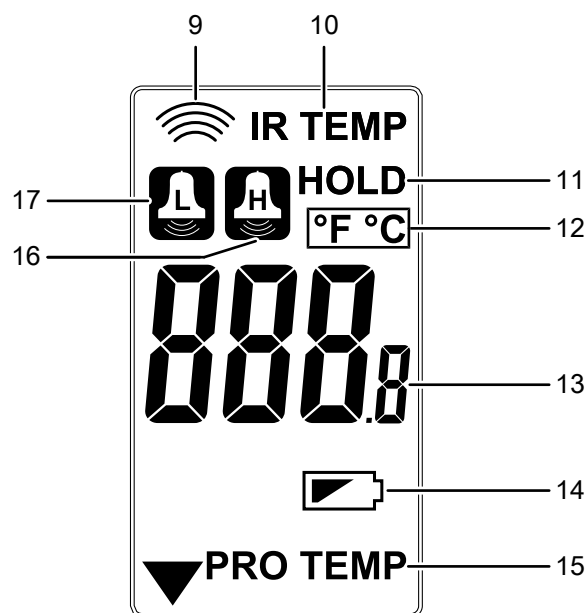
Per il semplice monitoraggio del rispetto o del non rispetto di questi limiti di temperatura, il dispositivo dispone di un allarme MIN o MAX regolabile.

### Rappresentazione del dispositivo



N.	Definizione
1	Sensore a infrarossi
2	LED (illuminazione)
3	Display
4	Tasto <i>Scan</i>
5	Tasto <i>LED</i>
6	Tasto <i>SET</i>
7	Termorilevatore, ribaltabile
8	Vano batterie

### Display



N.	Definizione
9	Indicatore <i>Misurazione a infrarossi</i>
10	Indicatore <i>Temperatura a infrarossi</i>
11	Indicatore <i>HOLD</i>
12	Indicatore <i>Unità di temperatura</i>
13	Indicatore <i>Valore di misurazione</i>
14	Indicatore <i>Batteria</i>
15	Indicatore <i>Rilevatore-temperatura</i>
16	Indicatore <i>Limite superiore dell'allarme (H = high)</i>
17	Indicatore <i>Limite inferiore dell'allarme (H = low)</i>

## Dati tecnici

Parametri	Valore
Modello	BP2F
Codice prodotto	3.510.003.017
Alimentazione	2 x batterie da 1,5 V tipo AAA
Peso	150 g
Misure (Lunghezza x Larghezza x Altezza)	140 mm x 24 mm x 38 mm
<b>Termorilevatore</b>	
Intervallo di misurazione	da -40 °C a +200 °C (da -40 °F a 392 °F)
Precisione	≤0 °C (32 °F): ±2 °C (3,6 °F) 0 °C fino a 200 °C (32 °F fino a 392 °F): ±1%/ ±1 °C (1.8 °F)
Lunghezza del termorilevatore	75 mm
<b>Sensore a infrarossi</b>	
Intervallo di misurazione	da -40 °C a +280 °C (da -40 °F a 536 °F)
Precisione	-40 °C fino a 20 °C (-40 °F fino a 68 °F): ±3 °C (5,4 °F) 20 °C fino a 280 °C (68 °F fino a 536 °F): ±1%/ ±1 °C (1.8 °F)
Condizioni di funzionamento	0 °C (32 °F) fino a 50 °C (122 °F) con al massimo 80 % u.r. (non condensante)
Condizioni di stoccaggio	-20 °C (-4 °F) fino a 60 °C (140 °F) con al massimo 80 % u.r. (non condensante)
Funzioni	Funzione Hold, visualizzazione della temperatura in °C e °F, funzione allarme, sistema di spegnimento automatico
Tempo di reazione	< 500 ms
Classe di protezione	IP65
Emissività	0,95
Risoluzione ottica	4:1

## Dotazione

- 1 x dispositivo BP2F (senza batterie)
- 1 x istruzioni in breve

## Trasporto e stoccaggio

### Avviso

Se il dispositivo viene immagazzinato o trasportato in modo non conforme, il dispositivo può essere danneggiato.

Fare attenzione alle informazioni relative al trasporto e allo stoccaggio del dispositivo.

### Trasporto

Trasportare il dispositivo tenendolo asciutto e protetto, per es. in una valigetta adatta, per proteggerlo da influssi esterni.

### Stoccaggio

In caso di non utilizzo del dispositivo, osservare le seguenti condizioni di stoccaggio:

- asciutto e protetto contro gelo e calore
- in un posto protetto dalla polvere e dall'irraggiamento diretto del sole
- con temperatura di stoccaggio corrispondente ai dati tecnici
- Le batterie sono rimosse dal dispositivo

## Utilizzo

### Avviso

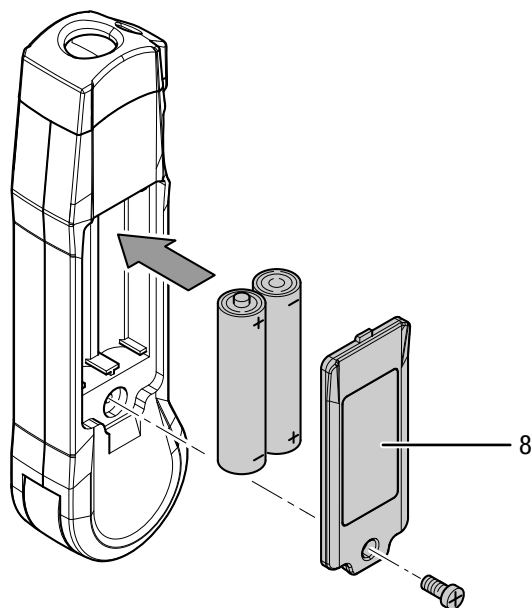
Notare che un cambiamento di luogo di utilizzo da un ambiente freddo a un ambiente caldo può portare alla formazione di condensa sul circuito del dispositivo. Questo effetto, che non può essere fisicamente evitato, falsa la misurazione. Il display in questo caso non mostra alcun valore o un valore di misura errato. Attendere alcuni minuti, finché il dispositivo non si è allineato alle mutate condizioni, prima di eseguire una misurazione.

### Inserimento della batteria

#### Avviso

Assicurarsi che la superficie del dispositivo sia asciutta e che il dispositivo sia spento.

1. Rimuovere la vite sul vano batterie (8).
2. Togliere il coperchio del vano batterie.
3. Inserire le batterie nel vano batterie, rispettando la giusta polarità.
4. Riposizionare il coperchio sul vano batterie.
5. Fissare il coperchio del vano batterie con una vite.



## Misurazione della temperatura con il sensore a infrarossi



### Informazioni

Il vapore e il fumo possono influenzare la misurazione.



### Informazioni

Assicurarsi che la superficie da misurare non presenti tracce di polvere, sporczia, ghiaccio o simili sostanze.



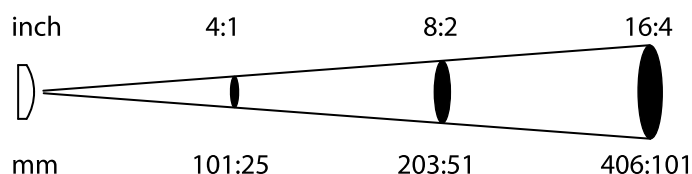
### Informazioni

Per raggiungere un risultato esatto di misurazione in caso di superfici riflettenti, apporre sulla superficie un nastro coprente opaco o un colore nero opaco con un grado di emissione possibilmente elevato e conosciuto.

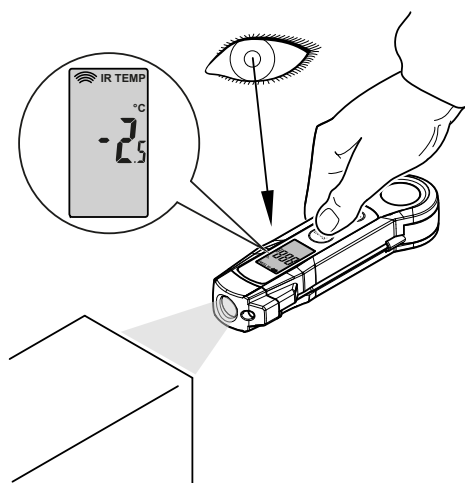


### Informazioni

Tener presente che il rapporto tra distanza e diametro del punto da misurare è 4:1. Quanto maggiore è la distanza dall'oggetto, maggiore è il diametro del punto da misurare e meno preciso è il risultato di misurazione.



1. Accendere il dispositivo premendo il tasto *Scan* (4).  
⇒ Il display si accende.
2. Dirigere il dispositivo verso l'oggetto da misurare e tenere premuto il tasto *Scan* (4).  
⇒ L'attuale valore di misurazione viene visualizzato nell'indicatore del valore di misurazione (13).  
⇒ L'indicatore *Misurazione a infrarossi* (9) lampeggia.  
⇒ Sul display appare l'indicatore *Temperatura a infrarossi* (10).



3. Rilasciare il tasto *Scan* (4) per terminare la misurazione.
  - ⇒ L'ultimo valore misurato attuale viene congelato e viene visualizzato per circa 7 secondi sul display.
  - ⇒ Sul display viene visualizzato l'indicatore *HOLD* (11).
  - ⇒ L'indicatore *Misurazione a infrarossi* (9) si spegne.
  - ⇒ Dopo 7 secondi, il dispositivo si spegne.

2. Inserire il termorilevatore (7) per circa 1 cm nel materiale da misurare.
  - ⇒ L'attuale valore di misurazione viene visualizzato nell'indicatore del valore di misurazione (13).
  - ⇒ Sul display appare l'indicatore *Termorilevatore* (15).

### Misurazione della temperatura con il termorilevatore



#### Attenzione

Il materiale da misurare può sporcarsi/contaminarsi a contatto con il termorilevatore. Disinfettare il termorilevatore prima di utilizzarlo con gli alimenti. Utilizzare un disinfettante adatto per acciaio inossidabile e per gli alimenti.

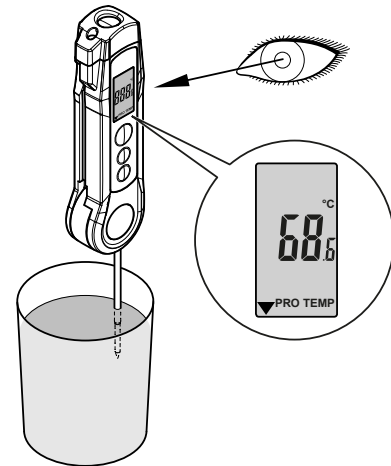
#### Avviso

Per evitare eventuali danni, la sonda termica non deve essere utilizzata come piccozza per neve e non deve pertanto essere infilzata a forza nel materiale da misurare ghiacciato.

#### Avviso

Pulire il termorilevatore (7) dopo ogni misurazione. Se necessario, rimuovere eventuali residui dal materiale da misurare prima di richiudere il termorilevatore (7).

1. Accendere il dispositivo, aprendo il termorilevatore (7).
  - ⇒ Il display si accende.

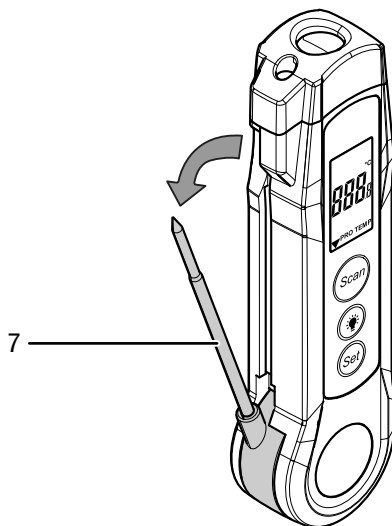


3. Spegnere il dispositivo, chiudendo il termorilevatore (7).

### Impostazioni

Con il pulsante *SET* (6) è possibile impostare il valore di allarme superiore e inferiore e l'unità di misura della temperatura per l'indicatore del valore misurato (13):

Tasto <i>SET</i> (6)	Funzione
Premere 1 x	Imposta il limite superiore dell'allarme
Premere 2 x	Attiva o disattiva la soglia superiore dell'allarme
Premere 3 x	Imposta il limite inferiore dell'allarme
Premere 4 x	Attiva o disattiva la soglia inferiore dell'allarme
Premere 5 x	Imposta l'unità °C o °F



7



### Impostazione dei valori limite dell'allarme

1. Premere il tasto *SET* (6) fino a quando l'indicatore *Limite superiore dell'allarme* (16) lampeggia.
2. Selezionare il valore limite di allarme superiore utilizzando i tasti *Scan* (4) e *LED* (5).
3. Premere nuovamente il tasto *SET* (6) per salvare l'impostazione.
  - ⇒ Nell'indicazione Valore misurato (13) lampeggia il valore *ON* o *OFF*.
  - ⇒ L'indicatore *Limite superiore dell'allarme* (16) lampeggia.
4. Attivare/disattivare il valore limite di allarme superiore utilizzando i tasti *Scan* (4) e *LED* (5).
  - ⇒ Se nell'indicatore del valore misurato (13) viene visualizzato *ON*, la soglia di allarme superiore è attivata.
  - ⇒ Se nell'indicatore del valore misurato (13) viene visualizzato *OFF*, la soglia di allarme superiore è disattivata.
5. Premere nuovamente il tasto *SET* (6).
  - ⇒ L'indicatore *Limite inferiore dell'allarme* (17) lampeggia.
6. Selezionare il valore limite di allarme inferiore utilizzando i tasti *Scan* (4) e *LED* (5).
7. Premere nuovamente il tasto *SET* (6) per salvare l'impostazione.
  - ⇒ Nell'indicazione Valore misurato (13) lampeggia il valore *ON* o *OFF*.
  - ⇒ L'indicatore *Limite inferiore dell'allarme* (17) lampeggia.
8. Attivare/disattivare il valore limite di allarme inferiore utilizzando i tasti *Scan* (4) e *LED* (5).
  - ⇒ Se nell'indicatore del valore misurato (13) viene visualizzato *ON*, la soglia di allarme inferiore è attivata.
  - ⇒ Se nell'indicatore del valore misurato (13) viene visualizzato *OFF*, la soglia di allarme inferiore è disattivata.
9. Premere due volte il tasto *SET* (6) per tornare alla funzione di misurazione.
  - ⇒ I valori limite dell'allarme e le impostazioni sono salvate.

### Commutazione dell'indicazione dell'unità di temperatura

°C / °F



#### Informazioni

L'indicazione della temperatura è stata preimpostata in fabbrica in °C.

Procedere come segue, per cambiare l'unità della temperatura sul dispositivo:

1. Premere cinque volte il tasto *SET* (6) fino a quando l'indicatore *Unità di temperatura* (12) lampeggia.
2. Selezionare l'unità desiderata utilizzando i tasti *Scan* (4) e *LED* (5).
3. Premere nuovamente il tasto *SET* (6) per salvare l'impostazione.

## Manutenzione e riparazione

### Sostituzione delle batterie

La sostituzione della batteria è necessaria se l'indicatore *Batteria* (14) indica che la batteria è scarica o se il dispositivo non riesce più ad accendersi (vedi capitolo Inserimento batteria).

### Pulizia

Pulire il dispositivo con un panno umido, morbido e senza pelucchi. Fare attenzione che non penetri umidità all'interno dell'alloggiamento. Non utilizzare spray, solventi, detergenti a base di alcool o abrasivi, ma solo acqua pulita per inumidire il panno.

Pulire il termorilevatore (7) dopo ogni misurazione. Se necessario, rimuovere eventuali residui dal materiale da misurare prima di richiudere il termorilevatore (7).

### Riparazione

Non apportare modifiche al dispositivo e non montare pezzi di ricambio. Per la riparazione o per il controllo del dispositivo rivolgersi al produttore.

## Errori e anomalie

Il funzionamento perfetto del dispositivo è stato controllato più volte durante la sua produzione. Nel caso in cui dovessero, ciononostante, insorgere dei disturbi nel funzionamento, controllare il dispositivo secondo la seguente lista.

### Il segmento del display ormai si vedono poco o tremolano:

- Controllare il livello di carica della batteria. In caso di necessità, sostituire la batteria, cfr. capitolo Sostituzione della batteria.
- Controllare che la batteria sia posizionata correttamente. Fare attenzione alla polarizzazione corretta.

### Il dispositivo mostra valori di misurazione non attendibili:

- Controllare il livello di carica della batteria. In caso di necessità, sostituire la batteria, cfr. capitolo Sostituzione della batteria.
- Controllare che la batteria sia posizionata correttamente. Fare attenzione alla polarizzazione corretta.



## Smaltimento

Smaltire il materiale da imballaggio sempre in modo compatibile con l'ambiente e in conformità con le disposizioni locali vigenti in materia di smaltimento.



Il simbolo del cestino barrato su un vecchio dispositivo elettrico o elettronico proviene dalla direttiva 2012/19/UE. Quest'ultima dice che questo dispositivo non deve essere smaltito nei rifiuti domestici alla fine della sua durata. Nelle vicinanze di ognuno sono a disposizione i punti di raccolta per i vecchi dispositivi elettrici ed elettronici. Gli indirizzi possono essere reperiti dalla propria amministrazione comunale o municipale. Per molti paesi dell'UE è possibile informarsi su ulteriori possibilità di restituzione anche sul sito web <https://hub.trotec.com/?id=45090>. Altrimenti, rivolgersi a un rappresentante di dispositivi usati riconosciuto, approvato per il proprio paese.

Grazie alla raccolta differenziata dei vecchi dispositivi elettrici ed elettronici si intende rendere possibile il riutilizzo, l'utilizzazione del materiale o altre forme di utilizzazione dei vecchi dispositivi, oltre a prevenire l'impatto negativo sull'ambiente e sulla salute umana, attraverso lo smaltimento delle sostanze pericolose eventualmente contenute nei dispositivi.



Le batterie e gli accumulatori non devono essere gettati tra i rifiuti domestici, ma nell'Unione europea devono essere smaltiti a regola d'arte – come da direttiva 2006/66/CE DEL PARLAMENTO EUROPEO E DEL CONSIGLIO del 6 settembre 2006 sulle batterie e gli accumulatori. Si prega di smaltire le batterie e gli accumulatori in conformità con le disposizioni di legge in vigore.

Trotec GmbH

Grebener Str. 7  
D-52525 Heinsberg

☎ +49 2452 962-400

☎ +49 2452 962-200

✉ [info@trotec.com](mailto:info@trotec.com)

[www.trotec.com](http://www.trotec.com)