

FR

INSTRUCTIONS
THERMOMÈTRE ALIMENTAIRE



Sommaire

Informations sur l'utilisation de cette instruction 2

Sécurité..... 2

Informations sur l'appareil 4

Transport et stockage 5

Utilisation 6


Maintenance et réparation 8


Défauts et pannes..... 8


Élimination 9

Informations sur l'utilisation de cette instruction


Symboles


 **Avertissement relatif à la tension électrique**
Ce symbole indique que la tension électrique cause des risques pour la vie et la santé des personnes.

 **Avertissement**
Cette mention d'avertissement indique un risque moyen qui peut entraîner des blessures graves ou mortelles s'il n'est pas évité.

 **Attention**
Cette mention d'avertissement indique un risque faible qui peut entraîner des blessures bénignes ou moyennes s'il n'est pas évité.

Remarque
Cette mention d'avertissement indique des informations importantes (par ex. dommages matériels), mais aucun danger.

 **Info**
Les indications présentant ce symbole vous aident à exécuter vos tâches rapidement et en toute sécurité.

 **Observer le mode d'emploi**
Ce symbole souligne la nécessité d'observer le manuel d'utilisation.

Vous pouvez télécharger la dernière version de ce manuel et la déclaration de conformité UE sur le lien suivant :



BP2F



<http://hub.trotec.com/?id=29257>

Sécurité

Veillez lire attentivement le présent manuel avant la mise en service ou l'utilisation de l'appareil et conservez-le à proximité immédiate du site d'installation ou de l'appareil même.

 **Avertissement**
Lisez toutes les consignes de sécurité et toutes les instructions.

Tout non-respect des consignes de sécurité et des instructions risque de causer une électrocution, de provoquer un incendie et/ou de causer des blessures graves.

Conservez toutes les consignes de sécurité et toutes les instructions pour pouvoir vous y reporter ultérieurement.

- N'utilisez pas et ne placez pas l'appareil dans les pièces ou les zones présentant un risque d'explosion.
- N'utilisez pas l'appareil dans les atmosphères agressives.
- Protégez l'appareil du rayonnement direct et permanent du soleil.
- L'appareil ne doit pas être ouvert.
- N'enlevez aucun signal de sécurité, autocollant ni étiquette de l'appareil. Tous les signaux de sécurité, autocollants et étiquettes doivent être conservés de manière à rester lisibles.
- Utilisez des piles du type AAA.
- N'essayez jamais de recharger des piles non prévues à cet effet.
- N'utilisez pas ensemble des piles de types différents ni des piles neuves et des piles usagées.
- Placez les piles dans le compartiment à piles en respectant les polarités.
- Retirez les piles déchargées. Les piles contiennent des substances dangereuses pour l'environnement. Éliminez les piles conformément à la législation nationale en vigueur (voir chapitre « Élimination »).
- Retirez la fiche électrique de l'appareil lorsque vous n'utilisez pas l'appareil pendant une longue période.

- Ne court-circuitez jamais les bornes d'alimentation dans le compartiment à piles.
- N'avez pas de pile ! Une pile avalée peut déclencher, en l'espace de 2 heures, des brûlures internes graves. Les brûlures chimiques peuvent être mortelles !
- Si vous pensez qu'une pile a été avalée ou introduite de toute autre manière dans le corps, consultez immédiatement un médecin !
- Tenez les piles neuves ou usagées hors de portée des enfants, de même qu'un compartiment à piles ouvert.
- Observez les conditions d'entreposage et de fonctionnement (voir « Caractéristiques techniques »).

Utilisation conforme

Utilisez l'appareil uniquement pour mesurer la température des denrées alimentaires au moyen du capteur infrarouge ou de la sonde de température au sein de la plage de mesure indiquée dans les caractéristiques techniques.

Toute utilisation autre que celle prévue est considérée comme une utilisation non conforme.

Utilisation non conforme raisonnablement prévisible

L'appareil ne convient pas à la mesure de la température corporelle des humains ni des animaux. L'appareil ne doit pas être dirigé vers les personnes. N'utilisez pas l'appareil dans les zones explosives ni pour effectuer des mesures dans les liquides ou sur des pièces sous tension.

Il est interdit de modifier, compléter ou altérer l'appareil de quelque manière que ce soit.

Qualification du personnel

Toute personne utilisant le présent appareil doit :

- avoir lu et compris l'instructions, notamment le chapitre « Sécurité ».

Risques résiduels



Avertissement relatif à la tension électrique

Risque d'électrocution due à la pénétration de liquide dans le boîtier.

Ne plongez pas l'appareil ni les accessoires dans l'eau. Veillez à éviter la pénétration d'eau ou d'autres liquides dans le boîtier.



Avertissement relatif à la tension électrique

Toute intervention au niveau des composants électriques est à réaliser exclusivement par une entreprise spécialisée !



Avertissement

Vous risquez de vous blesser ou de blesser autrui avec la sonde en acier. Observez les risques potentiels lorsque la sonde en acier est dépliée et repliez-la immédiatement après utilisation.



Avertissement

Danger de suffocation !

Veillez ne pas laisser traîner les emballages vides. Ils pourraient être dangereux pour les enfants.



Avertissement

L'appareil n'étant pas un jouet, il n'est pas adapté aux enfants.



Avertissement

L'utilisation de l'appareil peut comporter un risque s'il est utilisé par des personnes non compétentes, en cas d'utilisation non conforme ou non conventionnelle !

Veillez respecter les exigences relatives à la qualification du personnel !



Attention

Tenez l'appareil à l'écart de sources de chaleur.

Remarque

N'exposez pas l'appareil à l'humidité ou à des températures extrêmes afin d'éviter de le détériorer.

Remarque

N'utilisez pas de nettoyeurs agressifs, abrasifs ou décapants pour nettoyer l'appareil.

Informations sur l'appareil

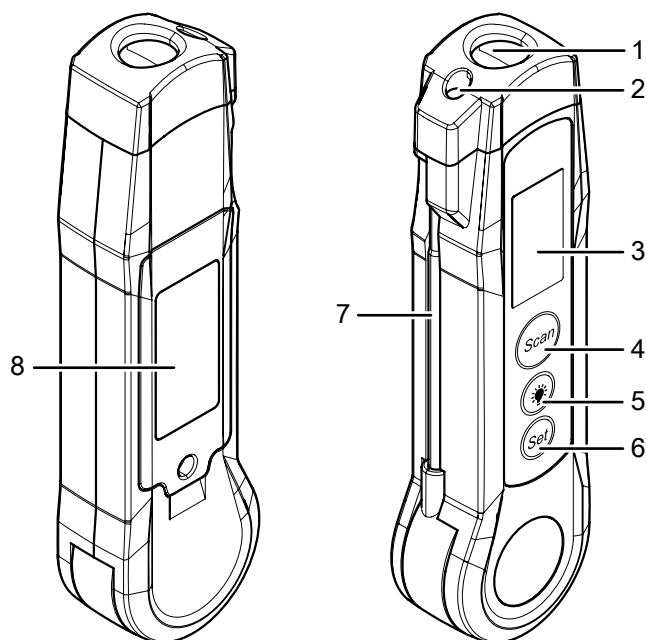
Description de l'appareil

Le BP2F permet, à l'aide d'un capteur infrarouge et d'une sonde de température, de déterminer la température des produits alimentaires conformément au standard HACCP (Hazard Analysis and Critical Control Points).

Selon la directive HACCP, le respect de températures inférieures à 4 °C et supérieures à 60 °C est considéré comme un outil important dans le secteur de l'alimentation pour éviter la formation et la multiplication de micro-organismes dangereux pour la santé. En revanche, les températures comprises entre 4 et 60 °C peuvent favoriser la formation de germes.

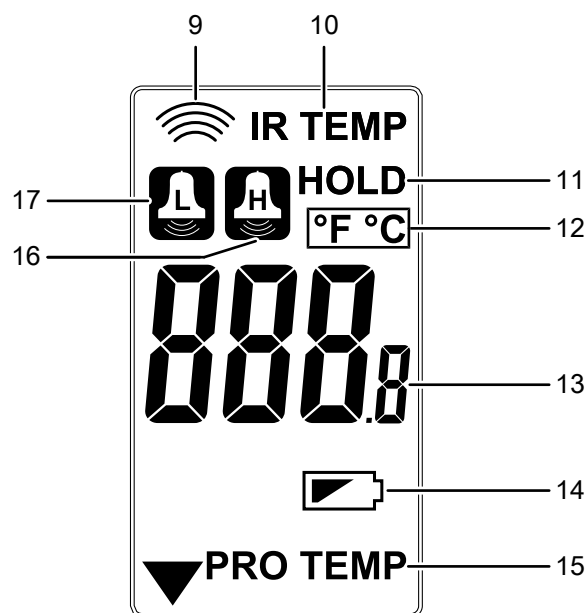
L'appareil est équipé de seuils de température MIN et MAX réglables pour permettre le contrôle simple du respect ou du non-respect de ces plages de température.

Représentation de l'appareil



N°	Désignation
1	Capteur infrarouge
2	LED (éclairage)
3	Écran
4	Touche <i>Scan</i>
5	Touche <i>LED</i>
6	Touche <i>SET</i>
7	Sonde de température déployable
8	Compartiment à piles

Écran



N°	Désignation
9	Symbole <i>Mesure IR</i>
10	Mention <i>Température IR</i>
11	Mention <i>HOLD</i>
12	Symbole <i>Unité de température</i>
13	Affichage de la valeur mesurée
14	Symbole <i>Pile</i>
15	Mention <i>Température à la sonde</i>
16	Symbole <i>Alarme supérieure (H = high)</i>
17	Symbole <i>Alarme inférieure (L = low)</i>

Caractéristiques techniques

Paramètre	Valeur
Modèle	BP2F
Numéro d'article	3 510 003 017
Alimentation électrique	2 piles 1,5 V type AAA
Poids	150 g
Dimensions (longueur x largeur x hauteur)	140 mm x 24 mm x 38 mm
Sonde de température	
Plage de mesure	-40 à +200 °C (-40 °C à 392 °F)
Précision	≤0 °C (32 °F): ±2 °C (3,6 °F) 0 °C à 200 °C (32 °F à 392 °F) : ±1%/ ±1 °C (1.8 °F)
Longueur de la sonde de température	75 mm
Capteur infrarouge	
Plage de mesure	-40 à +280 °C (-40 °C à 536 °F)
Précision	-40 °C à 20 °C (-40 °F à 68 °F) : ±3 °C (5,4 °F) 20 °C à 280 °C (68 °F à 536 °F) : ±1%/ ±1 °C (1.8 °F)
Conditions de fonctionnement	0 °C (32 °F) à 50 °C (122 °F) à max. 80 % HR (sans condensation)
Conditions de stockage	-20 °C (-4 °F) à 60 °C (140 °F) à max. 80 % HR (sans condensation)
Fonctions	Fonction Hold (gel), affichage de température °C et °F, fonction alarme, arrêt automatique
Temps de réponse	< 500 ms
Indice de protection	IP65
Degré d'émission	0,95
Résolution optique	4:1

Composition de la fourniture

- 1 BP2F (sans piles)
- 1 notice succincte

Transport et stockage

Remarque

L'appareil peut s'endommager si vous le transportez ou l'entreposer de manière inappropriée.

Observez les informations relatives au transport et à l'entreposage de l'appareil.

Transport

Transportez l'appareil au sec et protégé, par exemple dans un sac approprié, afin d'éviter les effets des influences extérieures.

Stockage

Observez les conditions de stockage suivantes lorsque vous n'utilisez pas l'appareil :

- au sec et protégé du gel et de la chaleur
- dans un endroit protégé de la poussière et de l'exposition directe du soleil
- à une température de stockage correspondant aux caractéristiques techniques
- Les piles sont retirées de l'appareil

Utilisation

Remarque

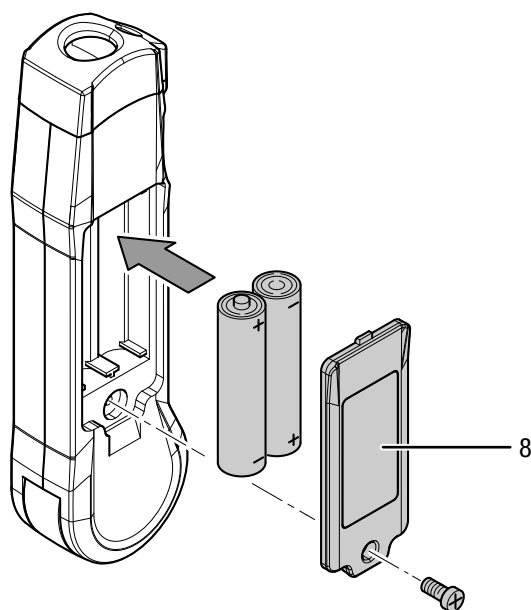
Veillez noter que le passage d'un endroit froid à un endroit chaud peut entraîner la formation de condensation sur le circuit imprimé de l'appareil. Cet effet physique inévitable fausse les mesures. Dans ce cas, l'écran n'indique aucune valeur ou une valeur erronée. Attendez quelques minutes avant d'effectuer une mesure, afin que l'appareil s'adapte au changement de conditions.

Mise en place des piles

Remarque

Assurez-vous que la surface de l'appareil est sèche et que l'appareil est éteint.

1. Enlevez la vis du compartiment à piles (8).
2. Retirez le couvercle du compartiment à piles.
3. Insérez les piles dans le compartiment à piles en respectant la polarité.
4. Remplacez le couvercle sur le compartiment à piles.
5. Fixez le couvercle du compartiment à piles avec la vis.



Mesure de température avec capteur infrarouge



Info

La vapeur et la fumée épaisse peuvent influencer la mesure.



Info

Assurez-vous que la surface à mesurer est dépourvue de poussières, de saletés, de givre ou de substances similaires.



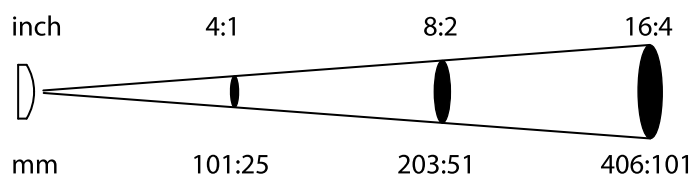
Info

Pour obtenir des résultats plus précis sur les surfaces réfléchissantes, il faut pourvoir celles-ci d'une bande adhésive mate ou d'une peinture noire avec un niveau d'émissivité le plus élevé possible et connu.

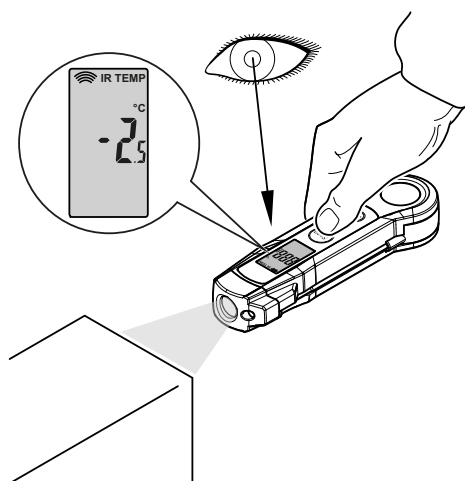


Info

Observez le rapport de 4:1 entre la distance et le diamètre du spot de mesure. Plus la distance à l'objet est importante, plus le diamètre du spot de mesure est grand et plus le résultat est imprécis.



1. Arrêtez l'appareil en appuyant sur la touche *Scan* (4).
⇒ L'écran s'allume.
2. Dirigez l'appareil vers l'objet à mesurer et maintenez appuyée la touche *Scan* (4).
⇒ La valeur de mesure actuelle est indiquée dans l'affichage de la valeur mesurée (13).
⇒ Le symbole *Mesure IR* (9) clignote.
⇒ La mention *Température IR* (10) apparaît à l'écran.



3. Relâchez la touche *Scan* (4) pour terminer la mesure.
 - ⇒ La dernière valeur de mesure actuelle est gelée et apparaît à l'écran pendant environ 7 secondes.
 - ⇒ La mention *HOLD* s'affiche à l'écran.
 - ⇒ Le symbole *Mesure IR* (9) disparaît.
 - ⇒ L'appareil s'éteint de lui-même au bout de 7 secondes.

2. Insérez la sonde de température (7) d'environ 1 cm dans le produit à mesurer.
 - ⇒ La valeur de mesure actuelle est indiquée dans l'affichage de la valeur mesurée (13).
 - ⇒ La mention *Température à la sonde* (15) apparaît à l'écran.

Mesure de température avec sonde



Attention

Le produit à mesurer risque d'être pollué/contaminé au contact de la sonde de température. Désinfectez la sonde avant de l'utiliser avec les aliments. Utilisez un désinfectant alimentaire adéquat pour l'acier inoxydable et les aliments.

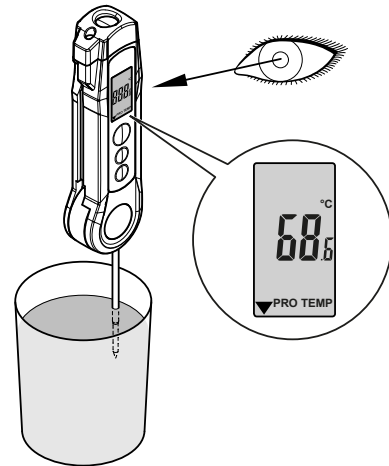
Remarque

La sonde de température n'est pas un pic à glace et ne doit pas être introduite en force dans un produit congelé, sous peine d'endommager l'appareil.

Remarque

Nettoyez la sonde de température (7) après chaque mesure. Au besoin, éliminez les résidus du produit à mesurer avant de replier la sonde de température (7).

1. Mettez l'appareil en marche en dépliant la sonde de température (7).
 - ⇒ L'écran s'allume.

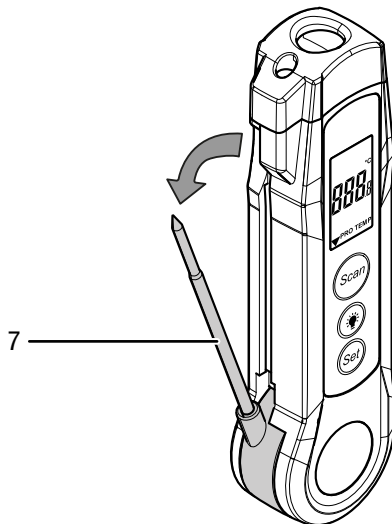


3. Éteignez l'appareil en repliant la sonde de température (7).

Paramétrages

La touche *SET* (6) vous permet de définir les alarmes supérieure et inférieure ainsi que l'unité de température pour l'affichage de la valeur mesurée (13) :

Touche <i>SET</i> (6)	Fonction
Appui 1 fois	Définition de l'alarme supérieure
Appui 2 fois	Activation ou désactivation de l'alarme supérieure
Appui 3 fois	Définition de l'alarme inférieure
Appui 4 fois	Activation ou désactivation de l'alarme inférieure
Appui 5 fois	Définition de l'unité °C ou °F



Définition des seuils d'alarme

1. Appuyez une fois sur la touche *SET* (6) jusqu'à ce que le symbole *Alarme supérieure* (16) clignote.
2. Définissez la valeur de seuil supérieure au moyen des touches *Scan* (4) et *LED* (5).
3. Appuyez de nouveau sur la touche *SET* (6) pour enregistrer le paramètre.
 - ⇒ Sur l'affichage de la valeur mesurée (13), la mention *ON* ou *OFF* clignote.
 - ⇒ Le symbole *Alarme supérieure* (16) clignote.
4. Activez / désactivez l'alarme supérieure au moyen des touches *Scan* (4) et *LED* (5).
 - ⇒ Si *ON* est affiché dans l'affichage de la valeur mesurée (13), l'alarme supérieure est activée.
 - ⇒ Si *OFF* est affiché dans l'affichage de la valeur mesurée (13), l'alarme supérieure est désactivée.
5. Appuyez à nouveau sur la touche *SET* (6).
 - ⇒ Le symbole *Alarme inférieure* (17) clignote.
6. Définissez la valeur de seuil inférieure au moyen des touches *Scan* (4) et *LED* (5).
 - ⇒ Si *ON* est affiché dans l'affichage de la valeur mesurée (13), l'alarme inférieure est activée.
 - ⇒ Si *OFF* est affiché dans l'affichage de la valeur mesurée (13), l'alarme inférieure est désactivée.
7. Appuyez de nouveau sur la touche *SET* (6) pour enregistrer le paramètre.
 - ⇒ Sur l'affichage de la valeur mesurée (13), la mention *ON* ou *OFF* clignote.
 - ⇒ Le symbole *Alarme inférieure* (17) clignote.
8. Activez / désactivez l'alarme inférieure au moyen des touches *Scan* (4) et *LED* (5).
 - ⇒ Si *ON* est affiché dans l'affichage de la valeur mesurée (13), l'alarme inférieure est activée.
 - ⇒ Si *OFF* est affiché dans l'affichage de la valeur mesurée (13), l'alarme inférieure est désactivée.
9. Appuyez deux fois sur la touche *SET* (6) pour revenir au processus de mesure.
 - ⇒ Les seuils d'alarme et les paramètres sont enregistrés.

Modification de l'unité d'affichage °C / °F



Info

Par défaut, la température est indiquée en °C.

Pour changer l'unité de température sur l'appareil, procédez comme suit :

1. Appuyez cinq fois sur la touche *SET* (6) jusqu'à ce que le symbole *Unité de température* (12) clignote.
2. Choisissez l'unité souhaitée au moyen des touches *Scan* (4) et *LED* (5).
3. Appuyez de nouveau sur la touche *SET* (6) pour enregistrer le paramètre.

Maintenance et réparation

Remplacement des piles

Les piles doivent être remplacées lorsque le symbole *pile* (14) affiche une pile vide ou qu'il est impossible d'allumer l'appareil (voir chapitre « Mise en place des piles »).

Nettoyage

Nettoyez l'appareil avec un chiffon humide, doux et non pelucheux. Veillez à ce qu'aucune humidité ne pénètre dans le boîtier. N'utilisez pas d'aérosol, de solvant, de nettoyant à base d'alcool ni de produit abrasif pour nettoyer l'appareil, mais uniquement un chiffon imbibé d'eau claire.

Nettoyez la sonde de température (7) après chaque mesure. Au besoin, éliminez les résidus du produit à mesurer avant de replier la sonde de température (7).

Réparation

Ne modifiez pas l'appareil et ne montez pas de pièces de rechange. Veuillez vous adresser au fabricant pour faire réparer ou contrôler l'appareil.

Défauts et pannes

Dans le cadre de sa production, le bon fonctionnement de l'appareil a été contrôlé à plusieurs reprises. Malgré tout, si l'appareil devait présenter des dysfonctionnements, contrôlez-le en vous conformant à la liste suivante :

Les segments de l'affichage ne sont plus nettement visibles ou tremblotent :

- Vérifiez l'état des piles. Au besoin, remplacez les piles. Voir chapitre Mise en place des piles.
- Vérifiez la position correcte des piles. Observez la polarité.

Les valeurs de mesure affichées par l'appareil ne sont pas crédibles :

- Vérifiez l'état des piles. Au besoin, remplacez les piles. Voir chapitre Mise en place des piles.
- Vérifiez la position correcte des piles. Observez la polarité.

Élimination

Éliminez toujours le matériel d'emballage en respectant les impératifs écologiques et conformément aux prescriptions de gestion des déchets locaux applicables.



■ Le pictogramme représentant une poubelle barrée, apposé sur un appareil électrique ou électronique, provient de la directive européenne 2012/19/UE. Il signifie que cet appareil ne doit pas être éliminé en fin de vie avec les ordures ménagères. Des points de collecte gratuits pour les appareils électriques ou électroniques usagés sont à votre disposition à proximité de chez vous. Les autorités de votre ville ou de votre commune peuvent vous en fournir les adresses. Pour de nombreux pays de l'UE, vous trouverez sur la page Internet <https://hub.trotec.com/?id=45090> des informations sur d'autres possibilités de prise en charge. Sinon, adressez-vous à une entreprise homologuée dans votre pays pour le recyclage et l'élimination des appareils électriques usagés.

La collecte séparée des appareils électriques et électroniques usagés permet leur réutilisation éventuelle, le recyclage des matériaux constitutifs et les autres formes de recyclage tout en évitant les conséquences négatives pour l'environnement et la santé des produits dangereux qu'ils sont susceptibles de contenir.



Les piles usagées et les batteries ne doivent pas être jetées avec les ordures ménagères, mais être éliminées conformément à la directive européenne 2006/66/CE DU PARLEMENT ET DU CONSEIL EUROPEEN du 6 septembre 2006 relative aux piles, aux piles rechargeables, aux accumulateurs et aux batteries. Veuillez éliminer les piles et les batteries conformément aux dispositions légales en vigueur.

Valable uniquement en France



NOTICE
À DÉPOSER DANS
LE BAC DE TRI



Trotec GmbH

Grebbener Str. 7
D-52525 Heinsberg

☎ +49 2452 962-400

☎ +49 2452 962-200

✉ info@trotec.com

www.trotec.com