

# IT

ISTRUZIONI PER L'USO  
TERMOMETRO PER ALIMENTI



**Sommario**

Indicazioni relative alle istruzioni per l'uso ..... 2

Sicurezza ..... 2

Informazioni relative al dispositivo ..... 3

Trasporto e stoccaggio..... 5

Utilizzo ..... 5

Manutenzione e riparazione..... 7

Errori e disturbi..... 7

Smaltimento..... 8

**Indicazioni relative alle istruzioni per l'uso**

**Simboli**



**Avvertimento relativo a tensione elettrica**

Questo simbolo indica che sussistono pericoli di vita e per la salute delle persone, a causa della tensione elettrica.



**Avvertimento**

Questa parola chiave definisce un pericolo con un livello di rischio medio, che se non viene evitato potrebbe avere come conseguenza la morte o una lesione grave.



**Attenzione**

Questa parola chiave definisce un pericolo con un livello di rischio basso, che se non viene evitato potrebbe avere come conseguenza una lesione minima o leggera.

**Avviso**

Questa parola chiave indica la presenza di informazioni importanti (per es. relative a danni a cose), ma non indica pericoli.



**Informazioni**

Gli avvertimenti con questo simbolo aiutano a eseguire in modo veloce e sicuro le proprie attività.



**Osservare le istruzioni**

Gli avvertimenti con questo simbolo indicano che devono essere osservate le istruzioni per l'uso.

La versione aggiornata delle istruzioni per l'uso e la dichiarazione di conformità UE possono essere scaricate dal seguente link:



BP2F



<http://hub.trotec.com/?id=29257>

**Sicurezza**

**Leggere le presenti istruzioni con attenzione prima della messa in funzione/dell'utilizzo del dispositivo e conservare le istruzioni sempre nelle immediate vicinanze del luogo di installazione o presso il dispositivo stesso.**



**Avvertimento**

**Leggere tutte le indicazioni di sicurezza e le istruzioni.**

L'inosservanza delle indicazioni di sicurezza e delle istruzioni può causare scosse elettriche, incendi e/o lesioni gravi.

**Conservare tutte le indicazioni di sicurezza e le istruzioni per il futuro.**

- Non utilizzare il dispositivo in ambienti o aree a rischio di esplosione e non posizionarlo in tali locali.
- Non utilizzare il dispositivo in atmosfere aggressive.
- Proteggere il dispositivo dall'irraggiamento costante e diretto del sole.
- Non rimuovere alcuna indicazione sulla sicurezza, adesivo o etichetta dal dispositivo. Mantenere le indicazioni sulla sicurezza, gli adesivi o le etichette in buone condizioni, affinché si possano leggere bene.
- Non aprire il dispositivo.
- Non ricaricare mai le batterie che non sono ricaricabili.
- È vietato utilizzare contemporaneamente dei tipi di batterie differenti o batterie nuove e usate.
- Inserire le batterie nel vano batterie rispettando la corretta polarità.
- Rimuovere le batterie scariche dal dispositivo. Le batterie contengono sostanze nocive per l'ambiente. Smaltire le batterie in conformità con le disposizioni di legge nazionali (vedi capitolo Smaltimento)
- Rimuovere le batterie dal dispositivo se il dispositivo non viene utilizzato per un periodo prolungato.
- Non cortocircuitare mai morsetti di alimentazione nel vano batteria!

- Non ingoiare le batterie! Se si ingoia una batteria ciò può portare a gravi bruciature/corrosioni interne entro 2 ore! Le corrosioni possono portare alla morte!
- Se si ritiene che sia stata ingoiata una batteria o che quest'ultima sia entrata nel corpo in un altro modo, cercare immediatamente un medico!
- Tenere lontane dai bambini le batterie nuove e usate oltre al vano batterie aperto.
- Osservare le condizioni di stoccaggio e di funzionamento (vedi Dati tecnici).

### Uso conforme alla destinazione

Utilizzare il dispositivo esclusivamente per la misurazione della temperatura di alimenti con sensore a infrarossi o sonda termica all'interno dell'intervallo di misurazione indicato nei dati tecnici.

Per utilizzare il dispositivo in modo conforme alla sua destinazione, utilizzare esclusivamente accessori garantiti Trotec e pezzi di ricambio garantiti Trotec.

### Uso improprio prevedibile

Il dispositivo non è adatto per la misurazione della temperatura corporea degli essere umani o degli animali. È vietato dirigere il dispositivo verso le persone. Non utilizzare il dispositivo in aree a rischio d'esplosione o per la misurazione nei liquidi o su parti sotto tensione.

È vietato apporre modifiche, fare installazioni e trasformazioni del dispositivo.

### Qualifica del personale

Il personale addetto all'utilizzo di questo dispositivo deve:

- aver letto e capito le istruzioni per l'uso, in particolare il capitolo sulla sicurezza.

### Pericoli residui



#### Avvertimento relativo a tensione elettrica

Sussiste pericolo di cortocircuito a causa dei liquidi che penetrano nell'involucro!

Non immergere il dispositivo e gli accessori in acqua. Fare attenzione che nell'involucro non penetri acqua o un altro liquido.



#### Avvertimento relativo a tensione elettrica

I lavori sulle parti elettriche devono essere eseguiti esclusivamente da imprese specializzate autorizzate!



#### Avvertimento

Con la sonda di penetrazione sussiste il rischio di ferire se stessi o altri! Con la sonda di penetrazione estratta, considerare sempre i possibili pericoli e al termine dell'uso ripiegare subito la sonda di penetrazione.



#### Avvertimento

Pericolo di soffocamento!

Non lasciare incustodito il materiale di imballaggio. Potrebbe diventare un gioco pericoloso per bambini.



#### Avvertimento

Questo dispositivo non è un giocattolo e non deve essere maneggiato da bambini.



#### Avvertimento

Da questo dispositivo posso scaturire pericoli, se viene utilizzato in modo non corretto o non conforme alla sua destinazione da persone senza formazione! Tenere conto delle qualifiche del personale!



#### Attenzione

Mantenere una distanza adeguata dalle fonti di calore.

#### Avviso

Per evitare danneggiamenti al dispositivo, non esporlo a temperature estreme, a una umidità estrema dell'aria o al bagnato.

#### Avviso

Per pulire il dispositivo non utilizzare detergenti corrosivi, abrasivi o solventi.

## Informazioni relative al dispositivo

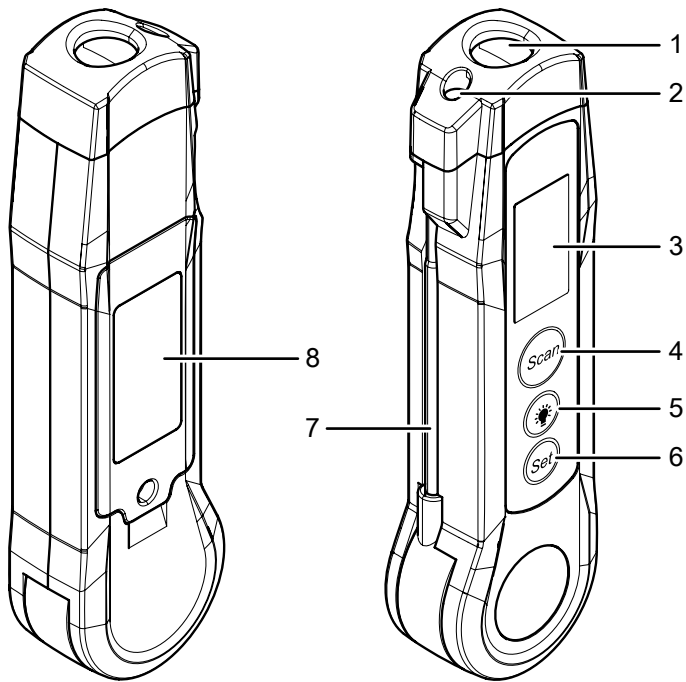
### Descrizione del dispositivo

Il dispositivo BP2F è un termometro per la misurazione delle temperature degli alimenti tramite un sensore a infrarossi o una sonda termica che funziona in conformità allo standard HACCP (Hazard Analysis and Critical Control Points).

In conformità con le direttive HACCP, in riferimento agli alimenti, il mantenimento dell'intervallo di temperatura al di sotto dei 4 °C e al di sopra dei 60 °C è di fondamentale importanza per prevenire l'insorgere e la moltiplicazione di microorganismi dannosi per la salute. Le temperature tra i 4 °C e i 60 °C possono invece favorire la crescita di germi.

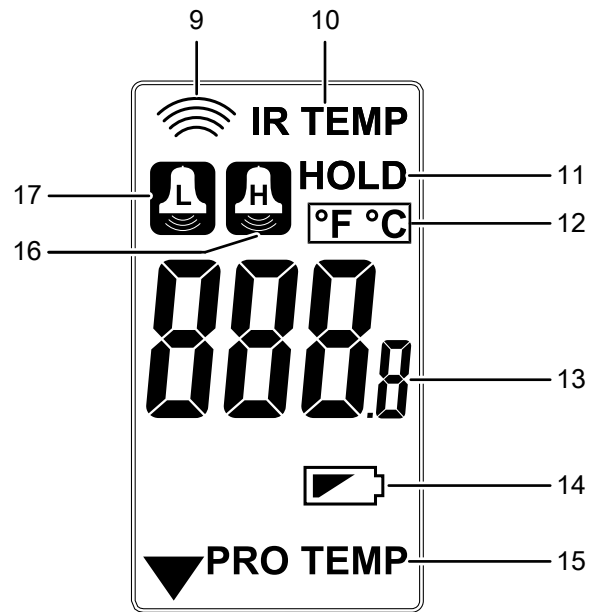
Per il semplice monitoraggio del rispetto o del non rispetto di questi limiti di temperatura, il dispositivo dispone di valori limite di allarme MIN o MAX regolabili.

**Rappresentazione del dispositivo**



N.	Definizione
1	Sensore a infrarossi
2	LED (illuminazione)
3	Display
4	Tasto <i>Scan</i>
5	Tasto <i>LED</i>
6	Tasto <i>SET</i>
7	Termorivelatore, ribaltabile
8	Vano batterie

**Display**



N.	Definizione
9	Visualizzazione misurazione a infrarossi
10	Visualizzazione temperatura a infrarossi
11	Visualizzazione Valore misurato viene tenuto
12	Indicatore unità temperatura
13	Indicatore Valore misurato
14	Indicatore Batteria
15	Visualizzazione Rilevatore-temperatura
16	Visualizzazione limite superiore dell'allarme (H = high)
17	Visualizzazione limite inferiore dell'allarme (L = low)

## Dati tecnici

Parametri	Valore
Modello	BP2F
Codice prodotto	3.510.003.017
<b>Sensore di temperatura</b>	
Intervallo di misurazione	da -40 °C a +200 °C (da -40 °F a 392 °F)
Precisione	≤0 °C (32 °F): ±2°C (3,6 °F) 0 °C fino a 200 °C (32 °F fino a 392 °F): ±1%/ ±1 °C (1.8 °F)
<b>Sensore a infrarossi</b>	
Intervallo di misurazione	da -40 °C a +280 °C (da -40 °F a 536 °F)
Precisione	-40 °C fino a 20 °C (-40 °F fino a 68 °F): ±3 °C (5.4 °F) 20 °C fino a 280 °C (68 °F fino a 536 °F): ±1%/ ±1 °C (1.8 °F)
Condizioni di funzionamento	0 °C (32 °F) fino a 50 °C (122 °F) con al massimo 80 % u.r. (non condensante)
Condizioni di stoccaggio	-20 °C (-4 °F) fino a 60 °C (140 °F) con al massimo 80 % u.r. (non condensante)
Funzioni	Funzione Hold, visualizzazione della temperatura in °C e °F, funzione allarme, sistema di spegnimento automatico
Tempo di reazione	< 500 ms
Classe di protezione	IP65
Grado di emissione	0,95
Risoluzione ottica	4:1
Alimentazione	2 x batterie da 1,5 V tipo AAA
Peso	150 g
Lunghezza della sonda termica	75 mm
Misure (Lunghezza x Larghezza x Altezza)	140 mm x 24 mm x 38 mm

## Dotazione

- 1 x dispositivo BP2F
- 2 x batteria da 1,5 V AAA
- 1 x istruzioni in breve

## Trasporto e stoccaggio

### Avviso

Se il dispositivo viene immagazzinato o trasportato in modo non conforme, il dispositivo può essere danneggiato.

Fare attenzione alle informazioni relative al trasporto e allo stoccaggio del dispositivo.

### Trasporto

Trasportare il dispositivo tenendolo asciutto e protetto, per es. in una valigetta adatta, per proteggerlo da influssi esterni.

### Stoccaggio

In caso di non utilizzo del dispositivo, osservare le seguenti condizioni di stoccaggio:

- Asciutto e protetto contro gelo e calore
- in un posto protetto dalla polvere e dall'irraggiamento diretto del sole
- la temperatura di stoccaggio corrisponde ai Dati tecnici
- rimuovere le batterie dal dispositivo.

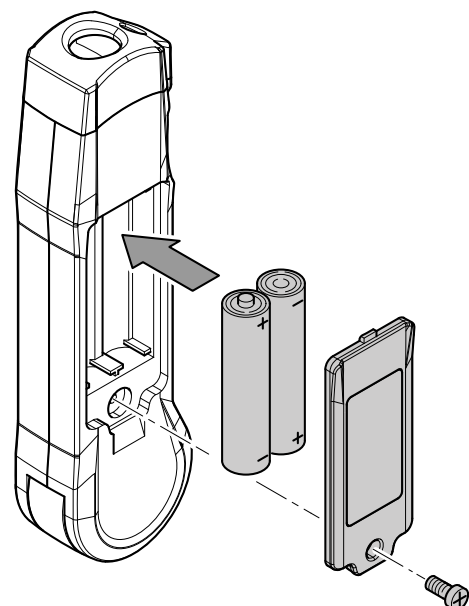
## Utilizzo

### Avviso

Assicurarsi che la superficie del dispositivo sia asciutta e che il dispositivo sia spento.

### Inserimento della batteria

1. Rimuovere la vite sul vano batterie.
2. Togliere il coperchio del vano batterie.
3. Inserire le batterie nel vano batterie, rispettando la giusta polarità.
4. Riposizionare il coperchio sul vano batterie.
5. Fissare il coperchio del vano batterie con una vite.



**Avvertenza:**

Notare che un cambiamento di luogo di utilizzo da un ambiente freddo a un ambiente caldo può portare alla formazione di condensa sul circuito dell'apparecchio. Questo effetto fisico che non può essere evitato, falsa la misurazione. Il display in questo caso non mostra alcun valore o un valore misurato errato. Attendere alcuni minuti, finché l'apparecchio non si è allineato alle condizioni variate, prima di eseguire una misurazione.

**Misurazione della temperatura con il sensore a infrarossi**



**Informazioni**

Il vapore e il fumo possono influenzare la misurazione.



**Informazioni**

Assicurarsi che la superficie da misurare non presenti tracce di polvere, sporcizia, ghiaccio o simili sostanze.



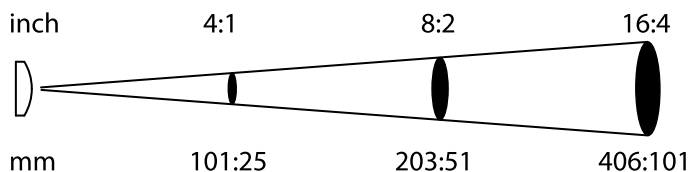
**Informazioni**

Per raggiungere un risultato esatto di misurazione in caso di superfici riflettenti, apporre sulla superficie un nastro coprente opaco o un colore nero opaco con un grado di emissione possibilmente elevato e conosciuto.



**Informazioni**

Tener presente che il rapporto tra distanza e diametro del punto da misurare è 4:1. Quanto maggiore è la distanza dall'oggetto, maggiore è il diametro del punto da misurare e meno preciso è il risultato di misurazione.



1. Dirigere il dispositivo verso l'oggetto da misurare e tenere premuto il tasto *Scan-Taste* (4).
  - ⇒ Viene visualizzato il valore di misurazione attuale.
  - ⇒ L'indicatore della misurazione a infrarossi lampeggia.
  - ⇒ Sul display appare l'indicazione Temperatura a infrarossi.
2. Rilasciare il tasto *Scan* (4) per terminare la misurazione.
  - ⇒ L'ultimo valore misurato attuale viene congelato e viene visualizzato sul display per circa 7 secondi.
  - ⇒ Viene visualizzato l'indicatore *Hold* sul display.
  - ⇒ L'indicatore della misurazione a infrarossi si spegne.

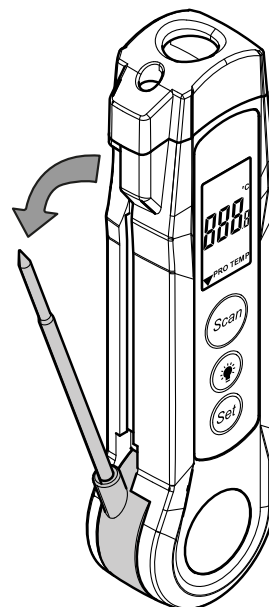
**Misurazione della temperatura con la sonda termica**



**Attenzione**

Pericolo di contaminazione del bene da misurare! Disinfettare il rilevatore prima di utilizzarlo con gli alimenti. Utilizzare un disinfettante adatto per acciaio inossidabile e per gli alimenti.

1. Aprire il termorivelatore (7) ribaltandolo.
2. Inserire il termorivelatore per circa 1 cm nel materiale da misurare.
  - ⇒ Viene visualizzato il valore di misurazione attuale.
  - ⇒ Sul display appare l'indicazione Rilevatore-temperatura (15).



**Avviso**

Per evitare eventuali danni, la sonda termica non deve essere utilizzata come piccozza per neve e non deve pertanto essere infilzata a forza nel materiale da misurare ghiacciato.

**Commutazione dell'indicazione dell'unità di temperatura °C / °F**

L'indicazione della temperatura è stata preimpostata in fabbrica in °C.

Procedere come segue, per cambiare l'unità della temperatura sul dispositivo:

1. Premere cinque volte il tasto *SET* (6) finché non lampeggia l'indicatore °C/°F.
2. Premere il tasto *Scan* (4) o il tasto *LED* (5) per impostare l'unità desiderata.
3. Premere nuovamente il tasto *SET* (6), per memorizzare l'impostazione.

## Impostazione dei valori limite dell'allarme

1. Premere una volta il tasto *SET* (6), finché l'indicatore per il limite superiore dell'allarme (16) non lampeggia.
2. Premere il tasto *Scan* (4) o il tasto *LED* (5) per impostare il valore limite superiore dell'allarme.
3. Premere nuovamente il tasto *SET* (6).
  - ⇒ Nell'indicazione Valore misurato (13) lampeggia il valore *ON* o *OFF*.
  - ⇒ L'indicatore del limite superiore dell'allarme (16) lampeggia.
4. Premere il tasto *Scan* (4) o il tasto *LED* (5) per attivare o disattivare il limite superiore dell'allarme.
  - ⇒ Se viene visualizzato *ON*, la soglia di allarme superiore è attivata.
  - ⇒ Se viene visualizzato *OFF*, la soglia di allarme superiore è disattivata.
5. Premere nuovamente il tasto *SET* (6).
  - ⇒ L'indicatore del limite inferiore dell'allarme (17) lampeggia.
6. Premere il tasto *Scan* (4) o il tasto *LED* (5) per impostare il valore limite inferiore dell'allarme.
  - ⇒ Nell'indicazione Valore misurato (13) lampeggia il valore *ON* o *OFF*.
  - ⇒ L'indicatore del limite inferiore dell'allarme (17) lampeggia.
7. Premere il tasto *Scan* (4) o il tasto *LED* (5) per attivare o disattivare il limite inferiore dell'allarme.
  - ⇒ Se viene visualizzato *ON*, la soglia di allarme inferiore è attivata.
  - ⇒ Se viene visualizzato *OFF*, la soglia di allarme inferiore è disattivata.
8. Premere due volte il tasto *SET* (6), per lasciare la schermata impostazioni.
  - ⇒ I valori limite dell'allarme e le impostazioni sono salvate.

## Riassunto delle impostazioni

Tasto <i>SET</i>	Funzione
Premere 1 x	Imposta il limite superiore dell'allarme
Premere 2 x	Attiva o disattiva la soglia superiore dell'allarme
Premere 3 x	Imposta il limite inferiore dell'allarme
Premere 4 x	Attiva o disattiva la soglia inferiore dell'allarme
Premere 5 x	Imposta l'unità °C o °F

## Manutenzione e riparazione

### Sostituzione delle batterie

La sostituzione della batteria è necessaria se l'indicatore dello stato della batteria indica che la batteria è scarica o se il dispositivo non riesce più ad accendersi (vedi capitolo Inserimento batteria).

### Pulizia

Pulire il dispositivo con un panno umido, morbido e senza pelucchi. Fare attenzione che non penetri umidità all'interno dell'involucro. Non utilizzare spray, solventi, detergenti a base di alcool o abrasivi, ma solo acqua pulita per inumidire il panno.

### Riparazione

Non apportare modifiche al dispositivo e non montare pezzi di ricambio. Per la riparazione o per il controllo del dispositivo rivolgersi al produttore.

## Errori e disturbi

Il funzionamento perfetto del dispositivo è stato controllato più volte durante la sua produzione. Nel caso in cui dovessero, ciononostante, insorgere dei disturbi nel funzionamento, controllare il dispositivo secondo la seguente lista.

Anomalia	Rimedio
I segmenti del display ormai si vedono poco o tremolano.	La tensione della batteria è troppo bassa. Sostituire tempestivamente le batterie.
Il dispositivo mostra valori di misurazione non attendibili.	

## Smaltimento

Smaltire il materiale da imballaggio sempre in modo compatibile con l'ambiente e in conformità con le disposizioni locali vigenti in materia di smaltimento.



Il simbolo del cestino barrato su un vecchio dispositivo elettrico o elettronico significa che questo dispositivo non deve essere smaltito nei rifiuti domestici al termine della sua durata. Nelle vicinanze di ognuno sono a disposizione i punti di raccolta per i vecchi dispositivi elettrici ed elettronici. Gli indirizzi possono essere reperiti dalla propria amministrazione comunale o municipale. Per molti paesi dell'UE è possibile informarsi su ulteriori possibilità di restituzione anche sul sito web <https://hub.trotec.com/?id=45090>. Altrimenti, rivolgersi a un rappresentante di dispositivi usati riconosciuto, approvato per il proprio paese.

Grazie alla raccolta differenziata dei vecchi dispositivi elettrici ed elettronici si intende rendere possibile il riutilizzo, l'utilizzazione del materiale o altre forme di utilizzazione dei vecchi dispositivi, oltre a prevenire l'impatto negativo sull'ambiente e sulla salute umana, attraverso lo smaltimento delle sostanze pericolose eventualmente contenute nei dispositivi.



Le batterie e gli accumulatori non devono essere gettati tra i rifiuti domestici, ma nell'Unione europea devono essere smaltiti a regola d'arte – come da direttiva 2006/66/CE DEL PARLAMENTO EUROPEO E DEL CONSIGLIO del 6 settembre 2006 sulle batterie e gli accumulatori. Si prega di smaltire le batterie e gli accumulatori in conformità con le disposizioni di legge in vigore.



Trotec GmbH

Grebener Str. 7  
D-52525 Heinsberg

☎ +49 2452 962-400

☎ +49 2452 962-200

✉ [info@trotec.com](mailto:info@trotec.com)

[www.trotec.com](http://www.trotec.com)