

**BP2F**

**FR**

**MANUEL D'UTILISATION**  
THERMOMÈTRE ALIMENTAIRE



**Sommaire**

**Indications sur le manuel d'utilisation** ..... 2

**Normes de sécurité** ..... 2

**Informations sur l'appareil** ..... 3

**Transport et stockage** ..... 5

**Utilisation** ..... 5

**Maintenance et réparation** ..... 7

**Défauts et pannes** ..... 7

**Élimination** ..... 8

**Indications sur le manuel d'utilisation**

**Symboles**



**Avertissement relatif à la tension électrique**  
Ce symbole indique que la tension électrique cause des risques pour la vie et la santé des personnes.



**Avertissement**  
Cette mention d'avertissement indique un risque moyen qui peut entraîner des blessures graves ou mortelles s'il n'est pas évité.



**Attention**  
Cette mention d'avertissement indique un risque faible qui peut entraîner des blessures bénignes ou moyennes s'il n'est pas évité.

**Remarque**  
Cette mention d'avertissement indique des informations importantes (par ex. dommages matériels), mais aucun danger.



**Info**  
Les indications présentant ce symbole vous aident à exécuter vos tâches rapidement et en toute sécurité.



**Observer le mode d'emploi**  
Les indications présentant ce symbole vous indiquent qu'il est nécessaire de respecter le manuel d'utilisation.

Vous pouvez télécharger la dernière version du manuel d'utilisation et la déclaration de conformité UE sur le lien suivant :



BP2F



<http://hub.trotec.com/?id=29257>

**Normes de sécurité**

**Veillez lire attentivement le présent manuel avant la mise en service ou l'utilisation de l'appareil et conservez-le à proximité immédiate du site d'installation ou de l'appareil même.**



**Avertissement**

**Lisez toutes les consignes de sécurité et toutes les instructions.**

Le non-respect des consignes de sécurité risque de causer une électrocution, de provoquer un incendie ou de causer des blessures graves.

**Conservez toutes les consignes de sécurité et toutes les instructions pour pouvoir vous y reporter ultérieurement.**

- N'utilisez pas et ne placez pas l'appareil dans les pièces ou les zones présentant un risque d'explosion.
- N'utilisez pas l'appareil dans les atmosphères agressives.
- Protégez l'appareil du rayonnement direct et permanent du soleil.
- Ne retirez aucun signal de sécurité, autocollant ni étiquette de l'appareil. Tous les signaux de sécurité, autocollants et étiquettes doivent être conservés de manière à rester lisibles.
- L'appareil ne doit pas être ouvert.
- N'essayez jamais de recharger des piles non prévues à cet effet.
- N'utilisez pas ensemble des piles de types différents ni des piles neuves et des piles usagées.
- Placez les piles dans le compartiment à piles en respectant les polarités.
- Retirez les piles usagées de l'appareil. Les piles contiennent des substances dangereuses pour l'environnement. Éliminez les piles conformément à la législation nationale en vigueur (voir chapitre « Élimination »).
- Retirez la fiche électrique de l'appareil lorsque vous n'utilisez pas l'appareil pendant une longue période.

- Ne court-circuitez jamais les bornes d'alimentation dans le compartiment à piles.
- N'avez pas de pile ! Une pile avalée peut déclencher, en l'espace de 2 heures, des brûlures internes graves. Les brûlures chimiques peuvent être mortelles !
- Si vous pensez qu'une pile a été avalée ou introduite de toute autre manière dans le corps, consultez immédiatement un médecin !
- Tenez les piles neuves ou usagées hors de portée des enfants, de même qu'un compartiment à piles ouvert.
- Observez les conditions d'entreposage et de fonctionnement (voir « Caractéristiques techniques »).

### Utilisation conforme

Utilisez l'appareil uniquement pour mesurer la température des denrées alimentaires au moyen du capteur infrarouge ou de la sonde de température au sein de la plage de mesure indiquée dans les caractéristiques techniques.

Pour utiliser l'appareil de manière adéquate, utilisez uniquement les accessoires homologués de Trotec ou les pièces de rechange de Trotec.

### Utilisations non conformes prévisibles

L'appareil ne convient pas à la mesure de la température corporelle des humains ni des animaux. L'appareil ne doit pas être dirigé vers les personnes. N'utilisez pas l'appareil dans les zones explosives ni pour effectuer des mesures dans les liquides ou sur des pièces sous tension.

Il est interdit de modifier, compléter ou altérer l'appareil de quelque manière que ce soit.

### Qualification du personnel

Toute personne utilisant le présent appareil doit :

- avoir lu et compris le manuel d'utilisation, et notamment le chapitre Normes de sécurité.

### Risques résiduels



#### Avertissement relatif à la tension électrique

Risque d'électrocution provoquée par la pénétration de liquide dans le boîtier !

Ne plongez pas l'appareil et les accessoires dans l'eau. Veillez à éviter la pénétration d'eau ou d'autres liquides dans le boîtier.



#### Avertissement relatif à la tension électrique

Toute intervention au niveau des composants électriques est à réaliser exclusivement par une entreprise spécialisée !



#### Avertissement

Vous risquez de vous blesser ou de blesser autrui avec la sonde en acier. Observez les risques potentiels lorsque la sonde en acier est dépliée et repliez-la immédiatement après utilisation.



#### Avertissement

Danger de suffocation !

Veillez ne pas laisser traîner les emballages vides. Ils pourraient être dangereux pour les enfants.



#### Avertissement

L'appareil n'étant pas un jouet, il n'est pas adapté aux enfants.



#### Avertissement

L'utilisation de l'appareil peut comporter un risque s'il est utilisé par des personnes non compétentes ou en cas d'utilisation non conforme ou non conventionnelle ! Observez les qualifications requises pour le personnel.



#### Attention

Tenez l'appareil à l'écart de sources de chaleur.

#### Remarque

N'exposez pas l'appareil à l'humidité ou à des températures extrêmes afin d'éviter de le détériorer.

#### Remarque

N'utilisez pas de nettoyeurs agressifs, abrasifs ou décapants pour nettoyer l'appareil.

## Informations sur l'appareil

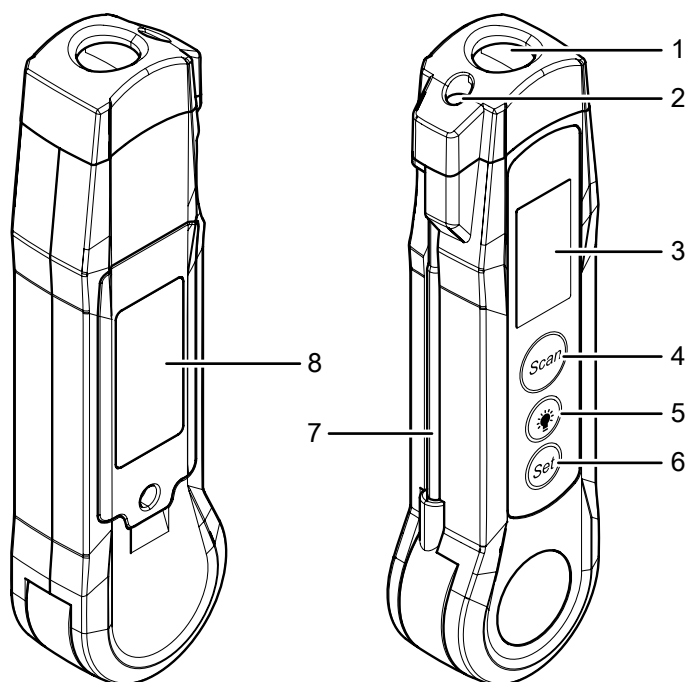
### Description de l'appareil

Le BP2F permet, à l'aide d'un capteur infrarouge et d'une sonde de température, de déterminer la température des produits alimentaires conformément au standard HACCP (Hazard Analysis and Critical Control Points).

Selon la directive HACCP, le respect de températures inférieures à 4 °C et supérieures à 60 °C est considéré comme un outil important dans le secteur de l'alimentation pour éviter la formation et la multiplication de micro-organismes dangereux pour la santé. En revanche, les températures comprises entre 4 et 60 °C peuvent favoriser les germes.

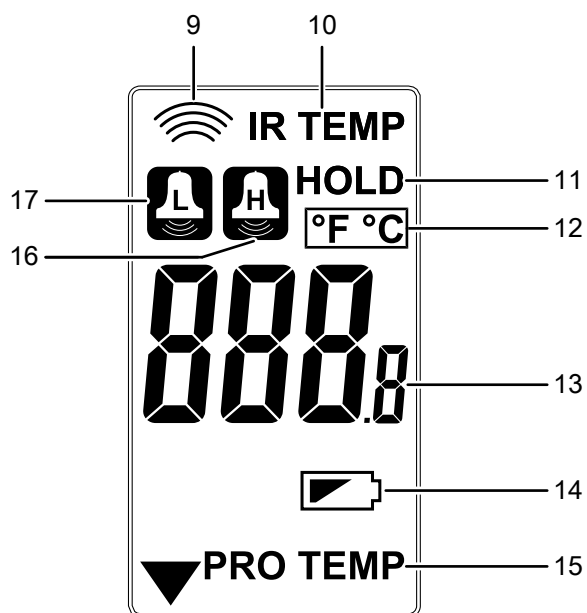
L'appareil est équipé de valeurs limites MIN et MAX réglables pour permettre un contrôle simple du respect ou du non-respect de ces plages de température.

**Représentation de l'appareil**



N°	Désignation
1	Capteur infrarouge
2	LED (éclairage)
3	Écran
4	Touche <i>Scan</i>
5	Touche <i>LED</i>
6	Touche <i>SET</i>
7	Sonde de température, dépliable
8	Compartiment à piles

**Écran**



N°	Désignation
9	Symbole mesure IR
10	Mention température IR
11	Mention gel de la valeur de mesure
12	Affichage unité de température
13	Affichage valeur de mesure
14	Symbole pile
15	Mention température à la sonde
16	Symbole valeur limite supérieure (H = high)
17	Symbole valeur limite inférieure (L = low)

## Caractéristiques techniques

Paramètre	Valeur
Modèle	BP2F
Numéro d'article	3.510.003.017
<b>Sonde de température</b>	
Plage de mesure	-40 à +200 °C (-40 °C à 392 °F)
Précision	≤0 °C (32 °F): ±2°C (3,6 °F) 0 °C à 200 °C (32 °F à 392 °F) : ±1%/±1 °C (1.8 °F)
<b>Capteur infrarouge</b>	
Plage de mesure	-40 à +280 °C (-40 °C à 536 °F)
Précision	-40 °C à 20 °C (-40 °F à 68 °F) : ±3 °C (5.4 °F) 20 °C à 280 °C (68 °F à 536 °F) : ±1%/±1 °C (1.8 °F)
Conditions de fonctionnement	0 °C (32 °F) à 50 °C (122 °F) à max. 80 % HR (sans condensation)
Conditions de stockage	-20 °C (-4 °F) à 60 °C (140 °F) à max. 80 % HR (sans condensation)
Fonctions	Fonction Hold (gel), affichage de température °C et °F, fonction alarme, arrêt automatique
Temps de réponse	< 500 ms
Indice de protection	IP65
Degré d'émission	0,95
Résolution optique	4:1
Alimentation électrique	2 piles 1,5 V type AAA
Poids	150 g
Longueur de la sonde de température	75 mm
Dimensions (longueur x largeur x hauteur)	140 mm x 24 mm x 38 mm

## Composition de la fourniture

- 1 BP2F
- 2 piles 1,5 V AAA
- 1 notice succincte

## Transport et stockage

### Remarque

L'appareil peut s'endommager si vous le transportez ou l'entreposez de manière inappropriée. Observez les informations relatives au transport et à l'entreposage de l'appareil.

### Transport

Transportez l'appareil au sec et protégé, par exemple dans un sac approprié, afin d'éviter les effets des influences extérieures.

### Stockage

Observez les conditions de stockage suivantes lorsque vous n'utilisez pas l'appareil :

- au sec et protégé du gel et de la chaleur
- dans un endroit protégé de la poussière et de l'exposition directe du soleil
- la température de stockage correspond aux valeurs indiquées dans les Caractéristiques techniques
- retirer les piles de l'appareil

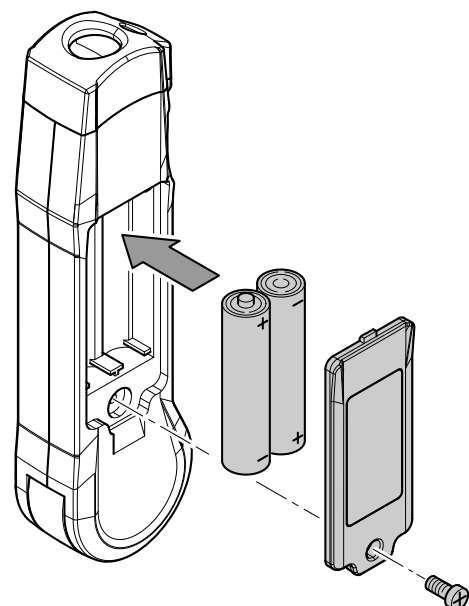
## Utilisation

### Remarque

Assurez-vous que la surface de l'appareil est sèche et que l'appareil est éteint.

### Mise en place de la pile

1. Enlevez la vis du compartiment à piles.
2. Retirez le couvercle du compartiment à piles.
3. Insérez les piles dans le compartiment à piles en respectant la polarité.
4. Remplacez le couvercle sur le compartiment à piles.
5. Fixez le couvercle du compartiment à piles avec la vis.



**Indication :**

Veillez noter que le passage d'un endroit froid à un endroit chaud peut entraîner la formation de condensation sur la platine conductrice de l'appareil. Cet effet physique inévitable fausse les mesures. Dans ce cas, l'écran n'indique aucune valeur ou une valeur erronée. Attendez quelques minutes avant d'effectuer une mesure, afin que l'appareil s'adapte au changement de conditions.

**Mesure de température avec capteur infrarouge**



**Info**

La vapeur et la fumée épaisse peuvent influencer la mesure.



**Info**

Assurez-vous que la surface à mesurer est dépourvue de poussières, de saletés, de givre ou de substances similaires.



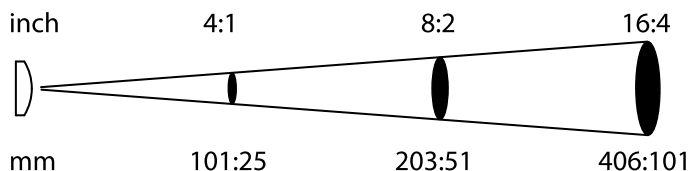
**Info**

Pour obtenir des résultats plus précis sur les surfaces réfléchissantes, il faut pourvoir celles-ci d'une bande adhésive mate ou d'une peinture noire avec un niveau d'émissivité le plus élevé possible et connu.



**Info**

Tenez compte du rapport (4:1) entre la distance et le diamètre du point de mesure. Plus la distance à l'objet est importante, plus le diamètre du spot de mesure est grand et plus le résultat est imprécis.



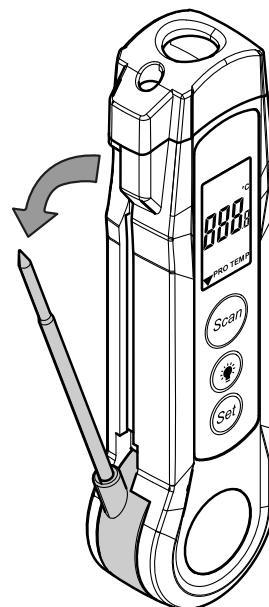
**Mesure de température avec sonde**



**Attention**

Risque de salissure ou de contamination des aliments à mesurer ! Désinfectez la sonde avant de l'utiliser avec les aliments. Utilisez un désinfectant alimentaire adéquat pour l'acier inoxydable et les aliments.

1. Dépliez la sonde de température (7).
2. Insérez la sonde de température d'environ 1 cm dans l'aliment à mesurer.
  - ⇒ La valeur de mesure actuelle s'affiche.
  - ⇒ La mention sonde de température (15) apparaît à l'écran.



**Remarque**

La sonde de température n'est pas un pic à glace et ne doit pas être introduite en force dans un produit congelé, sous peine d'endommager l'appareil.

**Modification de l'unité d'affichage °C / °F**

Par défaut, la température est indiquée en °C.

Pour changer l'unité de température sur l'appareil, procédez comme suit :

1. Appuyez cinq fois sur la touche **SET** (6) jusqu'à ce que l'affichage °C/°F clignote.
2. Appuyez sur la touche **Scan** (4) ou **LED** (5) pour définir l'unité désirée.
3. Appuyez de nouveau sur la touche **SET** (6) pour enregistrer le paramètre.

## Réglage des valeurs limite

1. Appuyez une fois sur la touche *SET* (6), jusqu'à ce que le symbole de la valeur limite supérieure (16) clignote.
2. Appuyez sur la touche *Scan* (4) ou *LED* (5) pour régler la valeur limite supérieure.
  - ⇒ Sur l'affichage de la valeur de mesure (13), la mention *ON* ou *OFF* clignote.
  - ⇒ Le symbole de la valeur limite supérieure (16) clignote.
4. Appuyez sur la touche *Scan* (4) ou *LED* (5) pour activer ou désactiver l'alarme liée à la limite supérieure.
  - ⇒ Si *ON* est affiché, le seuil d'alarme supérieur est activé.
  - ⇒ Si *OFF* est affiché, le seuil d'alarme supérieur est désactivé.
5. Appuyez à nouveau sur la touche *SET* (6).
  - ⇒ Le symbole de la valeur limite inférieure (17) clignote.
6. Appuyez sur la touche *Scan* (4) ou *LED* (5) pour régler la valeur limite inférieure.
  - ⇒ Sur l'affichage de la valeur de mesure (13), la mention *ON* ou *OFF* clignote.
  - ⇒ Le symbole de la valeur limite inférieure (17) clignote.
7. Appuyez sur la touche *Scan* (4) ou *LED* (5) pour activer ou désactiver l'alarme liée à la limite inférieure.
  - ⇒ Si *ON* est affiché, le seuil d'alarme inférieur est activé.
  - ⇒ Si *OFF* est affiché, le seuil d'alarme inférieur est désactivé.
8. Appuyez deux fois sur la touche *SET* (6) pour quitter le paramétrage.
  - ⇒ Les valeurs limites et les paramètres sont enregistrés.

## Récapitulation du paramétrage

Touche <i>SET</i>	Fonction
Appui 1 fois	Réglage de la valeur limite supérieure
Appui 2 fois	Activation ou désactivation du seuil d'alarme supérieur
Appui 3 fois	Réglage de la valeur limite inférieure
Appui 4 fois	Activation ou désactivation du seuil d'alarme inférieur
Appui 5 fois	Définition de l'unité °C ou °F

## Maintenance et réparation

### Remplacement des piles

Il est nécessaire de remplacer la pile lorsque le symbole d'état de la pile indique une pile vide ou qu'il est impossible d'allumer l'appareil (voir chapitre « Mise en place de la pile »).

### Nettoyage

Nettoyez l'appareil avec un chiffon humide, doux et non pelucheux. Veillez à ce qu'aucune humidité ne pénètre dans le boîtier. N'utilisez pas d'aérosol, de solvant, de nettoyant à base d'alcool ni de produit abrasif pour nettoyer l'appareil, mais uniquement un chiffon imbibé d'eau claire.

### Dépannage

Veillez ne pas modifier l'appareil, ni monter des pièces de rechange. Veuillez vous adresser au fabricant pour faire dépanner ou contrôler l'appareil.

## Défauts et pannes

Dans le cadre de sa production, le bon fonctionnement de l'appareil a été contrôlé à plusieurs reprises. Malgré tout, si l'appareil devait présenter des dysfonctionnements, contrôlez-le en vous conformant à la liste suivante :

Défaut	Remède
Les segments de l'affichage ne sont plus que faiblement visibles ou tremblotent.	La tension de la pile est insuffisante. Remplacez la pile sans délai.
Les valeurs de mesure affichées par l'appareil ne sont pas crédibles.	

## Élimination

Éliminez toujours le matériel d'emballage en respectant les impératifs écologiques et conformément aux prescriptions de gestion des déchets locaux applicables.



Le pictogramme représentant une poubelle barrée, apposé sur un appareil électrique ou électronique, signifie que celui-ci ne doit pas être éliminé en fin de vie avec les ordures ménagères. Des points de collecte gratuits pour les appareils électriques ou électroniques usagés sont à votre disposition à proximité de chez vous. Les autorités de votre ville ou de votre commune peuvent vous en fournir les adresses. Pour de nombreux pays de l'UE, vous trouverez sur la page Internet <https://hub.trotec.com/?id=45090> des informations sur d'autres possibilités de prise en charge. Sinon, adressez-vous à une entreprise homologuée dans votre pays pour le recyclage et l'élimination des appareils électriques usagés.

La collecte séparée des appareils électriques et électroniques usagés permet leur réutilisation éventuelle, le recyclage des matériaux constitutifs et les autres formes de recyclage tout en évitant les conséquences négatives pour l'environnement et la santé des produits dangereux qu'ils sont susceptibles de contenir.



Les piles usagées et les batteries ne doivent pas être jetées avec les ordures ménagères, mais être éliminées conformément à la directive européenne 2006/66/CE DU PARLEMENT ET DU CONSEIL EUROPEEN du 6 septembre 2006 relative aux piles, aux piles rechargeables, aux accumulateurs et aux batteries. Veuillez éliminer les piles et les batteries conformément aux dispositions légales en vigueur.

**Valable uniquement en France**



NOTICE  
À DÉPOSER DANS  
LE BAC DE TRI





Trotec GmbH

Grebener Str. 7  
D-52525 Heinsberg

☎ +49 2452 962-400

☎ +49 2452 962-200

✉ [info@trotec.com](mailto:info@trotec.com)

[www.trotec.com](http://www.trotec.com)