

BP25



TR

TALİMATLAR
ÇİĞ NOKTASI TARAYICI

TROTEC

İçindekiler

Bu kılavuzu kullanma hakkında notlar.....	2
Cihazın kullanım ömrü ve garanti süresi.....	2
Kullanım hatalarına ilişkin bilgiler - Güvenlik.....	2
Cihaz fonksiyonlarıyla ilgili tanıtıcı ve temel bilgiler	4
Taşıma ve nakliye sırasında dikkat edilecek hususlar	6
Bağlantı veya montaj.....	6
Kullanım	6
Cihazın enerji tüketimi açısından verimli kullanımına ilişkin bilgiler	8
Kullanıcının kendi yapabileceği bakım, onarım veya ürünün temizliğine ilişkin bilgiler	8
Bakım, onarım ve kullanımda uyulması gereken kurallar	8
Hatalar ve arızalar	8
Servis istasyonları	8
Üretici ve ithalatçı firmanın unvanı, adres ve telefon numarası	8
Kullanım sırasında insan veya çevre sağlığına tehlikeli veya zararlı olabilecek durumlara ilişkin uyarılar	8

Bu kılavuzu kullanma hakkında notlar

Semboller



Elektrik gerilimine karşı uyarı

Bu sembol, elektrik gerilimi nedeniyle insanların hayatına ve sağlığına yönelik oluşan tehlikelere karşı uyarıda bulunur.



Lazer ışınlarına karşı uyarı

Bu sembol, lazer ışınları nedeniyle insanların sağlığına yönelik oluşan tehlikelere karşı uyarıda bulunur.



Uyarı

Sinyal sözcüğü, önlenmediği takdirde ölüm veya ağır bir yaralanmaya neden olabilecek orta risk derecesindeki bir tehlikeyi tanımlar.



Dikkat

Sinyal sözcüğü, önlenmediği takdirde hafif veya orta bir yaralanmaya neden olabilecek düşük risk derecesindeki bir tehlikeyi tanımlar.

Not

Sinyal sözcüğü, önemli bilgilere işaret eder (örn. maddi hasarlar), fakat tehlikelere işaret etmez.



Bilgi

Bu sembolün bulunduğu notlar, çalışmalarınızı hızlı ve güvenli şekilde yapmanız konusunda size yardımcı olur.



Kılavuza dikkat ediniz

Bu sembolün bulunduğu notlar, kılavuza dikkat edilmesi gerektiği konusunda sizi uyarır.

Bu kılavuzun ve AB uygunluk beyanının güncel sürümünü aşağıdaki linkten indiriniz:



BP25



<https://hub.trotec.com/?id=42638>

Cihazın kullanım ömrü ve garanti süresi

Aşağıdaki bilgiler sadece Türkiye için geçerlidir:

Ticari müşteriler için garanti süresi bir yıldır. Özel müşteriler için garanti süresi iki yıldır.

Kullanım hatalarına ilişkin bilgiler - Güvenlik

Bu kılavuzu, cihazı çalıştırmadan/kullanmadan önce dikkatlice okuyunuz ve kılavuzu her zaman kurulum yerinin hemen yakınında veya cihazın üzerinde bulundurunuz.



Uyarı

Tüm güvenlik uyarılarını ve talimatları okuyunuz.

Güvenlik uyarılarına ve talimatlara uymanın ihmal edilmesi, elektrik çarpmasına, yangına ve/veya ağır yaralanmalara neden olabilir.

Daha sonra bakmak için tüm güvenlik uyarılarını ve talimatları saklayınız.

- Cihazı patlama tehlikesi altındaki mekânlarda veya bölgelerde çalıştırmayınız ve bu tür yerlere yerleştirmeyiniz.
- Cihazı, agresif atmosferlerde çalıştırmayınız.
- Cihazı suya batırmayınız. Cihazın içine sıvı girmesini önleyiniz.
- Cihazı sürekli direkt güneş ışınlarına karşı koruyunuz.
- Cihazı açmayınız.
- Cihazın üzerindeki güvenlik işaretlerini, çıkartmaları ve etiketleri çıkarmayınız. Tüm güvenlik işaretleri, çıkartmalar ve etiketlerin okunur durumda olmasını sağlayınız.

- Doğrudan lazer ışınına bakmaktan kaçınınız.
- Lazer ışınına insanlara veya hayvanlara doğru yöneltmeyiniz.
- 6LR61 pil tipini kullanınız (9-V blok).
- Şarj edilemeyen pilleri kesinlikle şarj etmeyiniz.
- Çeşitli pil tipleri ve yeni ve kullanılmış piller birlikte kullanılmamalıdır.
- Pilleri, kutuplarına uygun şekilde pil bölmesine yerleştiriniz.
- Boşalmış pilleri çıkartınız. Piller, çevre açısından tehlikeli maddeler içerir. Pilleri, ulusal yasalara uygun şekilde tasfiye ediniz (bkz. Tasfiye bölümü).
- Cihazı uzun süre kullanmayacaksınız cihazdaki pilleri çıkartınız.
- Pil bölmesindeki besleme klemenslerine kesinlikle kısa devre yapmayınız!
- Pilleri yutmayınız! Bir pilin yutulması, 2 saat içinde ağır iç yanıklara neden olabilir! Yanıklar, ölüme neden olabilir!
- Bir pili yuttuğunuza veya pilin başka yollarla vücudunuza girdiğine inanıyorsanız hemen bir doktora gidiniz!
- Yeni ve kullanılmış pilleri ve açık pil bölmesini çocuklardan uzak tutunuz.
- Teknik bilgiler bölümüne göre çalışma koşullarına dikkat ediniz.

Usulüne uygun kullanım

Cihazı sadece teknik bilgiler kısmında belirtilen ölçüm aralığı içinde kızılötesi sensörle sıcaklık ölçümleri için kullanınız. Bu sırada teknik bilgilere dikkat ediniz ve uyunuz.

Usulüne uygun kullanımın dışındaki bir kullanım, hatalı kullanım olarak kabul edilir.

Makul şekilde öngörülebilir hatalı kullanım

Cihaz insanlara yöneltmemelidir. Cihazı patlama tehlikesi bulunan bölgelerde veya sıvıları ölçmek için ya da gerilim taşıyan parçalar üzerinde kullanmayınız. Cihaz üzerinde izin olmadan değiştirme, ekleme ya da dönüştürme işlemi yapmak yasaktır.

Personelin niteliği

Bu cihazı kullanan kişiler:



- Lazerli ölçüm cihazlarıyla çalışma sırasında oluşan tehlikeleri bilmeli,
- Başta Kullanım hatalarına ilişkin bilgiler – Güvenlik bölümü olmak üzere kılavuzu anlamış olmalıdır.

Cihazın üzerindeki güvenlik işaretleri ve levhalar

Not

Cihazın üzerindeki güvenlik işaretlerini, çıkartmaları ve etiketleri çıkarmayınız. Tüm güvenlik işaretleri, çıkartmalar ve etiketlerin okunur durumda olmasını sağlayınız.

Cihazın üzerine aşağıdaki güvenlik işaretleri ve levhalar takılmıştır:

Uyarı levhası	 Laser 2 
Anlamı	Uyarı levhası, Sınıf 2 Lazerli bir cihazın söz konusu olduğunu belirtir. Lazer ışınına veya lazer ışınının çıktığı deliğe bakmayınız!

Kalan tehlikeler



Elektrik gerilimine karşı uyarı

Dış gövdeye giren sıvılar nedeniyle kısa devre tehlikesi ortaya çıkar!
Cihazı ve aksesuarları suya batırmayınız. Dış gövdenin içine su veya başka sıvıların girmemesine dikkat ediniz.



Elektrik gerilimine karşı uyarı

Elektrikli parçalar üzerindeki çalışmalar sadece yetkili bir uzman şirket tarafından gerçekleştirilmelidir!



Lazer ışınlarına karşı uyarı



Lazer sınıfı 2, P maks.: < 1 mW, λ: 400-700 nm, EN 60825-1:2014

Lazer ışınına veya lazerin çıktığı deliğe direkt olarak bakmayınız.

Lazer ışınına kesinlikle insanlara, hayvanlara veya yansıtıcı yüzeylere yöneltmeyiniz. Lazer ışını ile kısa bir görsel temas dahi gözlerde sorunlara neden olabilir. Lazer çıkışı optik aletlerle (örn. büyüteç, dürbün, vb.) bakılması sonucunda gözlerle yönelik bir tehlike oluşur. Sınıf 2 bir lazerle çalışırken, göz korumasının takılmasına yönelik ulusal yasalara dikkat ediniz.



Uyarı

Boğulma tehlikesi!
Ambalaj malzemesini dikkatsizce etrafta bırakmayınız. Çocuklar için tehlikeli bir oyuncakça dönüşebilir.



Uyarı

Cihaz bir oyuncak değildir ve çocukların eline geçmemelidir.



Uyarı

Eğitimsiz kişiler tarafından amacına veya usulüne uygun olmayan şekilde kullanılması durumunda bu cihaz çeşitli tehlikelere neden olabilir! Personel niteliklerine dikkat ediniz!



Dikkat

Isı kaynaklarıyla aranızda yeterli mesafe bırakınız.

Not

Cihazda hasar oluşmasını önlemek için; cihazı aşırı sıcaklıklara, neme veya ıslanmaya maruz bırakmayınız.

Not

Cihazı temizlemek için sert temizlik maddeleri, aşındırıcı veya çözücü maddeler kullanmayınız.

Cihaz fonksiyonlarıyla ilgili tanıtıcı ve temel bilgiler

Cihaz açıklaması

BP25 çığ noktası tarayıcısı, kızılötesi ve nem sensörü aracılığıyla yüzey sıcaklıklarını, hava sıcaklığını ve nemi temassız şekilde ölçer. Ölçüm lekesi çapının belirlenmesi için, cihaza Dual lazer entegre edilmiştir.

Bu değerler yardımıyla çığleşme eşiği belirlenir. Odanın bir tarafındaki sıcaklık çığleşme eşiğinin altında veya üstündeyse, bu tarafta havadaki nem kondanase olur. Bunun sonucunda küf oluşumu durumuyla karşılaşılabılır. BP25 çığ noktası tarayıcısı çığleşme eşiğinin ölçülmesi sayesinde, küf oluşumu ve kötü izolasyon tehlikesi bulunan yerler hassas şekilde belirlenebilir.

Ölçüm lekesinde yoğunlaşma oluşumu riski, hem akustik alarm fonksiyonu, hem de ekran renginin değişmesiyle bildirilir.

Kapatma otomatığı, ürün kullanılmıyorken pili korur.

Ölçüm prensibi

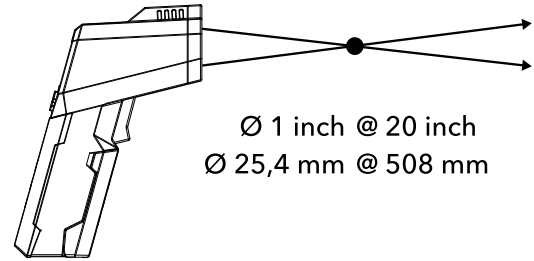
Cihaz, sıcaklığı bir kızılötesi sensör yardımıyla ölçer. Sıcaklık ölçümünde rol oynayan önemli büyüklükler, ölçülecek yüzeyin ölçüm lekesi çapı ve sabit olarak 0,95 değerine ayarlanmış olan emisyon derecesidir.

Ölçüm lekesi

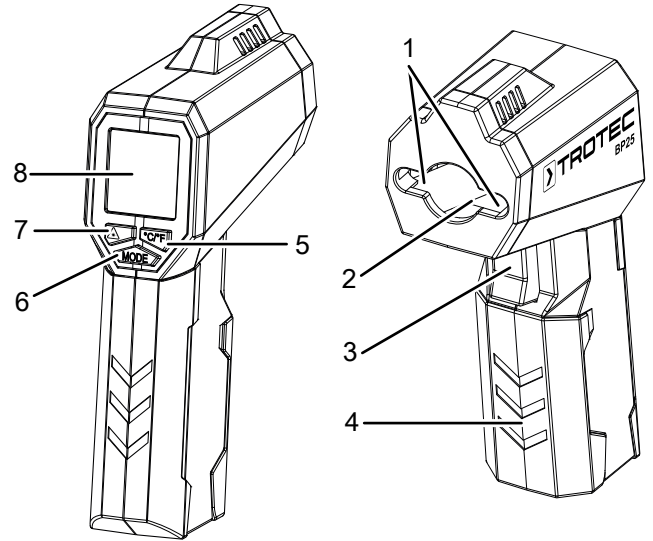
Ölçüm lekesi çapına olan mesafenin oranına dikkat ediniz. Nesneye olan mesafe ne kadar artarsa, ölçüm lekesi çapı o kadar büyür ve ölçüm sonucu da o oranda daha az hassas olur. Devreye sokulabilen Dual lazer, cihazın ortalama sıcaklığı belirlediği yaklaşık ölçüm lekesi çapını gösterir. Bununla birlikte sadece hedef yardımı olarak görev görür ve gerçek sıcaklık ölçümü için kullanılmaz. Ölçüm lekesi ne kadar küçükse, ölçüm sonucu o kadar doğru olur.

DUAL-LASER

Distance : Spot = 20 : 1

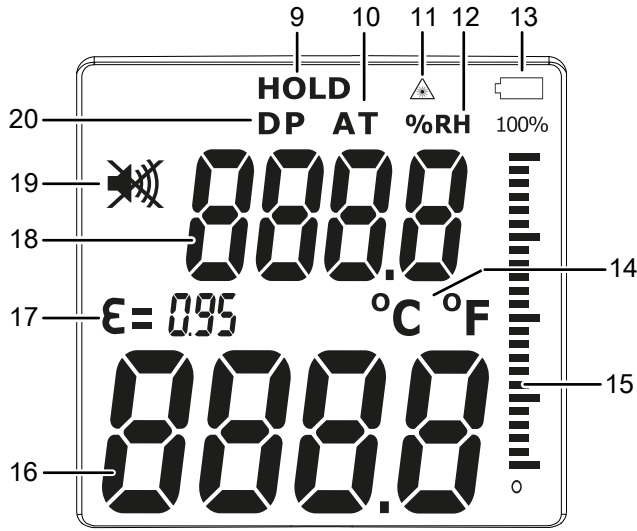



Cihazın görünümü



No.	Tanım
1	Lazer
2	Kızılötesi sensör
3	Ölçüm tuşu
4	Kapağıyla birlikte pil bölmesi
5	Sıcaklık birimi tuşu
6	Mode (Mod) tuşu
7	Lazer tuşu
8	Ekran

Ekran



No.	Tanım	Fonksiyon
9	<i>HOLD (TUTMA)</i> göstergesi	HOLD (TUTMA) fonksiyonu aktif
10	<i>AT</i> göstergesi	Ölçüm değeri göstergesi 2 (18), ortam sıcaklığını gösterir
11	<i>Lazer</i> göstergesi	Lazer açıktır
12	<i>%RH (%Bağıl nem)</i> göstergesi	Ölçüm değeri göstergesi 2 (18), bağıl nemi gösterir
13	<i>Pil</i> göstergesi	Pil durumu, pil boşken yanıp söner
14	<i>Sıcaklık birimi</i> göstergesi	güncel sıcaklık birimini gösterir: °C °F
15	Skala	Ölçüm beneği çapında yoğuşma oluşma riskini gösterir % 0 - 100
16	Ölçüm değeri göstergesi 1	ölçüm beneğindeki sıcaklığı gösterir
17	<i>Emisyon derecesi</i> göstergesi	ön ayarlı emisyon derecesini gösterir
18	Ölçüm değeri göstergesi 2	çiğleşme eşiği sıcaklığı, ortam sıcaklığı veya bağıl nemi gösterir
19	<i>Alarm sesi</i> göstergesi	Alarm sesi:  = Alarm sesi aktif  = Alarm sesi aktif değil
20	<i>DP</i> göstergesi	Ölçüm değeri göstergesi 2 (18), çiğleşme eşiğini gösterir

Teknik bilgiler

Parametre	Değer
Model	BP25
Ağırlık	163 g
Boyutlar (Uzunluk x Genişlik x Yükseklik)	82 mm x 58 mm x 168 mm
Sıcaklık ölçüm aralığı	-50 °C ila 260 °C (-58 °F ila 500 °F)
Sıcaklık doğruluğu	-50 ila 20 °C (-58 ila 68 °F) ±3,5 °C 20 ila 260 °C (68 ila 500 °F) % 1 ±1,5 °C
Nem ölçüm aralığı	% 0 ile 100 bağıl nem arasında
Nem temel doğruluğu	±% 3,5 (% 20 ila 80)
Çiğleşme eşiği sıcaklığı sıcaklık aralığı	-30 ila 100 °C (-22 ila 212 °F)
Çiğleşme eşiği sıcaklığı temel doğruluğu	-30 ila 100 °C (-22 ila 212 °F) ±% 2,0
Çözünürlük	0,1 °C / °F
Hedef göstergesi	Lazer Sınıf II, 630 ila 670 nm <1 mW
Emisyon derecesi	0,95
Optik çözünürlük	20:1 (D:S)
En küçük ölçüm lekesi	ø 25,4 mm (mesafe 508 mm)
Spektral hassasiyet	8 ila 14 µm
Tepki süresi	< 150 ms
Çalışma sıcaklığı	0 °C ila 50 °C (32 °F ila 122 °F), % 10 ila % 90 bağıl nem
Depolama koşulları	-10 °C ila 60 °C, < % 80 bağıl nem
Güç kaynağı	9 V blok pil
Kapatma	SCAN (TARAMA) modunda kullanılmaması durumunda yaklaşık 15 dakika sonra. HOLD (TUTMA) modunda kullanılmaması durumunda yaklaşık 1 dakika sonra.

Teslimat kapsamı

- 1 x çiğ noktası tarayıcısı BP25 (piller hariç)
- 1 x cihaz çantası
- 1 x kılavuz

Taşıma ve nakliye sırasında dikkat edilecek hususlar

Not

Düzgün olmayan bir şekilde depolar veya taşırsanız cihaz hasar görebilir. Cihazın taşınması ve depolanmasıyla ilgili bilgilere dikkat ediniz.

Taşıma

Cihazı taşımak için, cihazı dış etkilerden korumak üzere teslimat kapsamında bulunan çantayı kullanınız.

Depolama

Cihazı kullanmadığınız zamanlarda aşağıdaki depolama koşullarına uyunuz:

- Kuru ve donmaya ve ısıya karşı korunmuş
- Tozdan ve doğrudan güneş ışığından korunan bir yerde
- Birlikte verilen çanta içinde toz girişine karşı korunur
- Teknik verilere uygun depolama sıcaklığında
- Piller cihazdan çıkartılmıştır

Bağlantı veya montaj

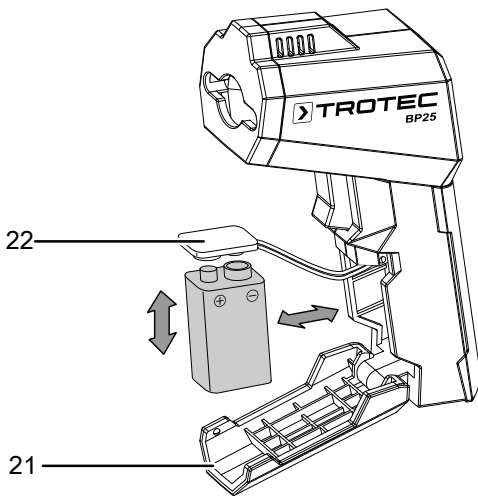
Mobil cihazlarda montaj gerekmez.

Kullanım

Pilin takılması

Not

Cihazın yüzeyinin kuru ve cihazın kapatılmış olduğundan emin olunuz.



1. Pil bölmesi kapağını (21) parmaklarınızla yukarı doğru katlayarak pil bölmesini açınız.
2. Yeni pili kutupları doğru olacak şekilde pil bağlantı klipsine (22) bağlayınız.
3. Pili pil bölmesine yerleştiriniz.
4. Pil bölmesi kapağını kapatınız.

Ölçümün yapılması



Bilgi

Soğuk bir yerden sıcak bir ortama geçiş durumunda cihazın elektronik kartı üzerinde yoğuşma oluşabileceğine dikkat ediniz. Fiziksel olarak önlenemeyen bu oluşum, ölçümün yanlış olmasına neden olur. Bu durumda, ekran hiç ölçüm değeri göstermez veya yanlış ölçüm değerleri gösterir. Ölçüm yapmadan önce, cihaz değişen koşullara kendini ayarlayana kadar birkaç dakika bekleyiniz.

- Ölçülecek yüzeyin tozdan, kirden veya benzeri maddelerden arındırılmış olduğundan emin olunuz.
- Yüksek oranda yansıtıcı yüzeylerde daha doğru bir ölçüm sonucu elde etmek için, bu yüzeyleri matlaştırılmış kaplama bandıyla veya mümkün olduğunca yüksek ve bilinen bir emisyon derecesine sahip siyah mat boyayla kaplayınız.
- Ölçüm lekesi çapına mesafenin 20:1 oranında olmasına dikkat ediniz. Nesneye olan mesafe ne kadar artarsa, ölçüm lekesi çapı o kadar büyür ve ölçüm sonucu da o oranda daha az hassas olur.

1. Cihazı ölçülecek nesneye doğru yöneltiniz.
2. **Ölçüm** tuşuna (3) basınız.
 - ⇒ Cihaz açılır.
 - ⇒ Ölçüm nesnesinin sıcaklığı, ölçüm değeri göstergesi 1'de (16) gösterilir.
 - ⇒ Ayarlara bağlı olarak, ölçüm değeri göstergesi 2'de (18) çığlaşma eşiği sıcaklığı, ortam sıcaklığı veya bağıl nem gösterilir (bkz. Ölçüm modunu değiştirme).
 - ⇒ Skala (15), ölçüm beneğinde yoğuşma oluşumu riskini yüzde değeri olarak gösterir (% 0 = risk yok, % 100 = yoğuşma oluşumu riskini).

Ek olarak, ekran aydınlatmasının rengi ve alarm sesi (açılmışsa) yardımıyla yoğuşma oluşumu riskini algılayabilirsiniz:

Risk	Ekran rengi	Sinyal sesi
Yüzey sıcaklığı normal aralıkta	yeşil	-
Yüzey sıcaklığı çığlaşma eşiğine yakın (sınır değerinde).	turuncu	tekrarlanan alarm
Ölçülen alanın çığlaşma eşiği sıcaklığına ulaşıldı veya sıcaklığın altına inildi. DİKKAT: Yoğuşma oluşumu!	kırmızı	sürekli alarm

Ölçüm modunu değiştirme

Ölçüm beneğindeki sıcaklığa ek olarak, ölçüm değeri göstergesi 2'de (18) çığlaşma eşiği sıcaklığı, ortam sıcaklığı ve bağıl nemin güncel değerlerini görüntüleyebilirsiniz. Ölçüm modunu değiştirmek için aşağıdaki yöntemi izleyiniz:

1. İstedığınız gösterge (10, 12 veya 20) görüntülenene kadar *Mode (Mod)* tuşuna (6) birkaç kez basınız.
 - ⇒ *DP* göstergesi (20): Ölçüm değeri göstergesi 2, güncel çığlaşma eşiği sıcaklığını gösterir.
 - ⇒ *AT* göstergesi (10): Ölçüm değeri göstergesi 2, güncel ortam sıcaklığını gösterir.
 - ⇒ *%RH (%Bağıl nem)* göstergesi (12): Ölçüm değeri göstergesi (2), güncel bağıl nemi gösterir.

Lazer işaretleyiciyi açma veya kapatma

Lazerli işaretleyici, fabrikada kapatılmıştır.



Lazer ışınlarına karşı uyarı

Lazer açık durumdayken *Ölçüm* tuşuna basarsanız (3), lazer açıkken lazerli işaretleyicinin ve bununla birlikte cihazın açılacağına dikkat ediniz.



Lazer ışınlarına karşı uyarı

Sınıf 2 lazer ışını.
Sınıf 2 lazer ışınları sadece görünür aralıkta yayılır ve sürekli dalga modunda (uzun süreli ışın) maksimum 1 Milliwatt (mW) güç yayınlıdır. Lazer ışınına uzun süre bakmak (0,25 saniyeden fazla) retina hasarlarına neden olabilir.
Doğrudan lazer ışınına bakmaktan kaçınınız. Lazer ışınına optik yardımcı araçlarla bakmayınız. Lazer ışınına yanlışlıkla baktığınız takdirde göz kapaklarınızın refleksle kapanmasına engel olmayınız. Lazer ışınına insanlara veya hayvanlara doğru yöneltmeyiniz.

1. *Lazer* tuşuna (7) basınız.
 - ⇒ *Lazer* göstergesi (11) görüntülenir.
 - ⇒ *Lazer* (1) açılmıştır.
2. Lazeri kapatmak için *Lazer* tuşuna tekrar basınız.
 - ⇒ *Lazer* kapatılmıştır.
 - ⇒ *Lazer* göstergesi (11) kaybolur.



Bilgi

Cihaz, seçilen uyarı kapatma sırasında belleğinde tutar.

HOLD (Tutma) fonksiyonunun kullanılması



En son ölçülen değerleri ekranda sabit tutabilirsiniz.

1. Bir ölçümü yapınız.
2. *Ölçüm* tuşuna (3) basınız.
 - ⇒ Lazer o ana kadar açıksa, şimdi kapanır.
 - ⇒ En son ölçülen değerler, ölçüm değeri göstergesi 1 (16) ve 2'de (18) sürekli olarak gösterilir.
3. *Ölçüm* tuşuna tekrar basınız
 - ⇒ Cihaz, ölçüm moduna geçer.
 - ⇒ HOLD (TUTMA) fonksiyonu kullanılmadan önce cihaz açıksa, şimdi tekrar açılır.

Sıcaklık biriminin değiştirilmesi

1. Tüm sıcaklık ölçüm değerlerinin birimini değiştirmek için *Sıcaklık birimi* tuşuna (5) basınız.
 - ⇒ Seçilen birim, *Sıcaklık birimi* göstergesinde (14) gösterilir.

Alarmı açma / kapatma

1. *Sıcaklık birimi* tuşunu (5) yaklaşık 3 saniye süreyle basılı tutunuz.
 - ⇒ Sesli bir sinyal sesi duyulur.
 - ⇒ *Alarm sesi* göstergesinde (19)  sembolü görüntülenir.
 - ⇒ Alarm sesi açılmıştır.
2. *Sıcaklık birimi* tuşunu yaklaşık 3 saniye süreyle tekrar basılı tutunuz.
 - ⇒ *Alarm sesi* göstergesinde  sembolü görüntülenir.
 - ⇒ Alarm sesi kapatılmıştır.

Cihazın kapatılması

Not

Cihaz, ölçüm modunda 15 dakika boyunca kullanılmadığı takdirde otomatik olarak kapanır. HOLD (TARAMA) göstergesi (9) etkinleştirilmişken, yaklaşık bir dakika boyunca kullanılmadığı takdirde otomatik olarak kapanır.

1. İsteddiğiniz ölçüm modunda, *Ölçüm* tuşunu (3) yaklaşık 3 saniye süreyle basılı tutunuz.
 - ⇒ Cihaz kapanır.

Cihazın enerji tüketimi açısından verimli kullanımına ilişkin bilgiler

Gereksiz enerji tüketimini önlemek için, cihazın sadece gerçek kullanım süresi boyunca açık kalmasına dikkat ediniz. Mevcutsa, cihazın kapatma otomatından faydalanınız.

Kullanıcının kendi yapabileceği bakım, onarım veya ürünün temizliğine ilişkin bilgiler

Pil değişimi

Ekranda (8) *Pil* göstergesi (13) yanıp sönüyorsa veya cihaz artık açılmıyorsa pilin değiştirilmesi gerekir (bkz. Pilin takılması bölümü).

Temizlik

Cihazı nemli, yumuşak, hav bırakmayan bir bezle temizleyiniz. Dış gövdenin içine nem girmemesine dikkat ediniz. Sprey, çözücü madde, alkol içeren temizleyiciler veya aşındırıcı maddeler kullanmayınız; bunun yerine bezi nemlendirmek için sadece temiz su kullanınız.

Onarım

Cihazda hiçbir değişiklik yapmayınız ve yedek parçaları kendi başınıza takmayınız. Onarım veya cihaz kontrolü için üreticiye başvurunuz.

Bakım, onarım ve kullanımda uyulması gereken kurallar



Uyarı

Dış gövdenin açılmasını gerektiren periyodik bakım çalışmaları ve onarımlarda Trotec müşteri servisine başvurunuz. Kurallara aykırı şekilde açılan cihazlar her türlü garanti kapsamı dışındadır ve garanti talepleri geçersiz olur.

Hatalar ve arızalar

Kusursuz işlevselliği temin etmek için, cihaz üretim esnasında defalarca kontrol edilmiştir. Buna rağmen arızalar ortaya çıkarsa cihazı aşağıdaki listeye göre kontrol ediniz.

Cihaz açılmıyor:

- Pilin şarj durumunu kontrol ediniz. Gerekirse pili değiştiriniz, bkz. Pilin takılması alt bölümü.
- Pilin doğru oturup oturmadığını kontrol ediniz. Kutupların doğru olmasına dikkat ediniz.

Servis istasyonları

Aşağıdaki bilgiler sadece Türkiye için geçerlidir:

Trotec Endüstri Ürünleri Tic.Ltd.Sti.

Oruçreis Mh., Giyimkent Cd.,

14. Sok. No.61, Giyimkent Sitesi

34235 Esenler/İstanbul

Telefon: +90 212 438 56 55

Üretici ve ithalatçı firmanın unvanı, adres ve telefon numarası

İthalatçı (sadece Türkiye için geçerlidir):

Trotec Endüstri Ürünleri Tic.Ltd.Sti.

Oruçreis Mh., Giyimkent Cd.,

14. Sok. No.61, Giyimkent Sitesi

34235 Esenler/İstanbul

Telefon: +90 212 438 56 55

Faks: +90 212 438 56 51

Üretici:

Trotec GmbH

Grebener Straße 7

D-52525 Heinsberg

Telefon: +49 2452 962-400

Faks: +49 2452 962-200

E-posta: info@trotec.de

Kullanım sırasında insan veya çevre sağlığına tehlikeli veya zararlı olabilecek durumlara ilişkin uyarılar



Elektronik cihazlar evsel atık değildir ve Türkiye'de, elektrikli ve elektronik cihazlar hakkındaki Elektrikli ve Elektronik Teçhizat Atıkları Direktifi'ne (EETA) göre uzman bir tasfiye merkezine gönderilmelidir. Kullandıktan sonra lütfen bu cihazı geçerli yasal düzenlemelere uygun şekilde tasfiye ediniz.

Trotec GmbH

Grebener Str. 7
D-52525 Heinsberg

☎ +49 2452 962-400

☎ +49 2452 962-200

✉ info@trotec.com

www.trotec.com