

BP25



PT

TRADUÇÃO DO MANUAL
ORIGINAL
SCANNER DO PONTO DE
ORVALHO

 **TROTEC**

Índice

Informações sobre o manual de instruções	2
Segurança	2
Informações sobre o aparelho	4
Transporte e armazenamento	6
Controlo	6
Manutenção e Reparação	7
Erros e avarias	7
Descarte	7

Informações sobre o manual de instruções**Símbolos****Atenção, tensão elétrica**

Este símbolo avisa sobre os perigos para a vida e a saúde de pessoas devido à tensão elétrica.

**Advertência para a existência de raios laser**

Este símbolo avisa sobre os perigos para a vida e a saúde de pessoas devido a raios laser.

**Aviso**

A palavra-sinal designa um perigo com médio grau de risco, que pode causar a morte ou uma lesão grave se não for evitado.

**Cuidado**

A palavra-sinal designa um perigo com baixo grau de risco, que pode causar a uma lesão ligeira ou média se não for evitado.

Nota:

A palavra-sinal avisa sobre informações importantes (p.ex. danos materiais), mas não se refere a perigos.

**Info**

Avisos com este símbolo ajudar-lhe-ão a realizar as suas tarefas mais rapidamente e com mais segurança.

**Seguir as instruções**

Avisos com este símbolo indicam que deve observar o manual de instruções.

As versões atuais do manual e da declaração de conformidade UE podem ser descarregadas no seguinte link:



BP25



<https://hub.trotec.com/?id=42638>

Segurança

Leia atentamente este manual de instruções antes de usar/operar o aparelho e guarde este manual de instruções sempre nas imediações do local de instalação ou perto do aparelho!

**Aviso**

Ler todas as indicações de segurança e as instruções.

O desrespeito às indicações de segurança e às instruções pode causar choque elétrico, incêndios e/ou graves lesões.

Guardar todas as indicações de segurança e as instruções para futuras consultas.

- Não utilizar o aparelho em recintos e áreas com risco de explosão e não o instale lá.
- Não utilize o dispositivo em atmosferas agressivas.
- Proteger o aparelho da luz solar direta permanente
- Não remova quaisquer sinais de segurança, adesivos ou rótulos do aparelho. Mantenha legível todos os sinais de segurança, adesivos e etiquetas.
- Não abrir o aparelho.
- Evite olhar diretamente para o raio laser.
- Não aponte o raio laser para pessoas nem animais.
- Nunca carregar pilhas que não devem ser recarregadas.
- A utilização combinada de diferentes tipos de pilhas e de pilhas novas e usadas não é permitida.
- Inserir as pilhas no compartimento da pilha, com a respetiva polaridade correcta.
- Retire as pilhas descarregadas do aparelho. As pilhas contém substâncias nocivas para o meio ambiente. Eliminar as pilhas de acordo com a respetiva legislação nacional aplicável (veja o capítulo Eliminação).
- Retirar as pilhas do aparelho, quando o aparelho não for usado durante um período prolongado.
- Nunca causar um curto-circuito entre os terminais de alimentação no compartimento das pilhas!

- Não engolir pilhas! Ao engolir uma pilha esta pode causar graves queimaduras internas, químicas ou não, dentro de 2 horas. As queimaduras químicas podem ser letais!
- Se pensar que engoliu uma pilha ou que uma pilha entrou no seu corpo de uma outra maneira, tem de consultar imediatamente um médico.
- Manter crianças fora de pilhas novas e usadas, mas também fora do compartimento aberto da pilha.
- Observe as condições operacionais de acordo com o capítulo Dados técnicos.

Utilização conforme a finalidade

O aparelho destina-se, exclusivamente, para medições de temperatura por meio do sensor de infravermelhos, na faixa de medição especificada nos dados técnicos. As pessoas que usam o produto devem ter lido e entendido o manual de instruções, especialmente o capítulo Segurança.

Para utilizar o aparelho, como previsto, utilize apenas os acessórios aprovados pela Trotec ou as peças de reposição aprovadas pela Trotec.

Uso previsivelmente incorrecto

O aparelho não deve ser apontado para pessoas. O aparelho não deve ser usado em áreas com risco de explosão ou para medições em líquidos ou em partes energizadas. A Trotec não assume nenhuma responsabilidade por danos resultantes de uma utilização inadequada. Neste caso as reivindicações de garantia não serão válidas. Modificações construtivas não autorizadas, assim como adições ou modificações no aparelho são proibidos.

Qualificação pessoal

As pessoas que utilizam este dispositivo devem:



- estar ciente dos perigos que surgem quando se trabalha com aparelhos de medição a laser.
- ter lido e compreendido o manual de instruções, especialmente o capítulo Segurança.

Símbolos de segurança e placas de indicação no aparelho

Nota:

Não remova quaisquer sinais de segurança, adesivos ou rótulos do aparelho. Mantenha legível todos os sinais de segurança, adesivos e etiquetas.

Os seguintes símbolos de segurança e placas de indicação existem no aparelho:

Placa de advertência	 Laser 2 
Significado	A placa de advertência indica que se trata de um aparelho com um laser da classe 2. Não olhar diretamente para o raio laser ou para a abertura de onde sai o laser!

Riscos residuais



Atenção, tensão elétrica

Existe o perigo de curto-circuito devido à penetração de líquidos através da caixa!
Não mergulhe o aparelho e os acessórios em água. Assegure-se de que nenhuma água ou outros líquidos possam penetrar na caixa.



Atenção, tensão elétrica

Trabalhos em componentes elétricos só devem ser realizados por um especialista autorizado!



Advertência para a existência de raios laser

Laser da classe 2, P máx.: <math><1\text{ mW}</math>,

Nunca olhar diretamente para o raio laser ou para a abertura de onde sai o laser.
Nunca deve dirigir o raio laser para pessoas, animais ou áreas reflectantes. Mesmo um breve contato visual com o raio laser pode danificar os olhos.
O olhar para a saída de laser com instrumentos óticos (p.ex. lupa, lente de ampliação e semelhante) implica um perigo para os olhos.
Ao trabalhar com um laser de classe 2 deve observar as leis nacionais relativamente ao uso de proteção dos olhos.



Aviso

Perigo de asfixia!
Não deixe material de embalagem espalhado. Ele poderia se tornar um brinquedo perigoso para as crianças.



Aviso

O aparelho não é um brinquedo e não deve estar nas mãos de crianças.



Aviso

Este aparelho pode ser perigoso se for usado de forma incorreta ou por pessoas não treinadas e se não for usado para a sua finalidade! Observe as qualificações pessoais!



Cuidado

Manter distância suficiente de fontes de calor.

Nota:

Para evitar danos no aparelho, não o exponha a temperaturas extremas, humidade extrema ou à água.

Nota:

Para limpar o instrumento não devem ser utilizados produtos de limpeza agressivos ou abrasivos, nem solventes.

Informações sobre o aparelho

Descrição do aparelho

O scanner do ponto de orvalho BP25 mede as temperaturas de superfícies, sem tocar nelas, e a temperatura e humidade do ar por meio do sensor infravermelho e de humidade. Para uma determinação do diâmetro do ponto de medição está integrado um laser dual no aparelho.

O ponto de orvalho é averiguado através destes valores. Se a temperatura, num ponto do recinto, estiver no ponto de orvalho ou abaixo do ponto de orvalho, a humidade lá é condensada do ar. A consequência pode ser a formação de bolor. A medição do ponto de orvalho com digitalizador de ponto de orvalho BP25 permite localizar, com precisão, locais de risco de mofo ou locais de mau isolamento.

O risco de formação de água condensada no ponto de medição é sinalizado por uma função de alarme acústico bem como uma alteração indicativa da cor do display.

Um desligamento automático quando o aparelho não está em uso poupa a pilha.

Princípio de medição

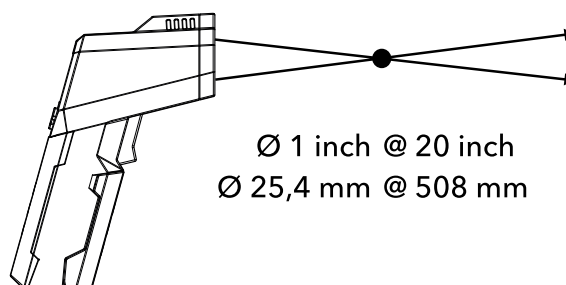
O aparelho mede a temperatura por meio de um sensor de infravermelhos. Variáveis importantes que desempenham um papel na medição da temperatura, são o diâmetro do ponto de medição e a emissividade da superfície a ser medida, que, neste caso, é configurada fixamente em 0,95.

Ponto de medição

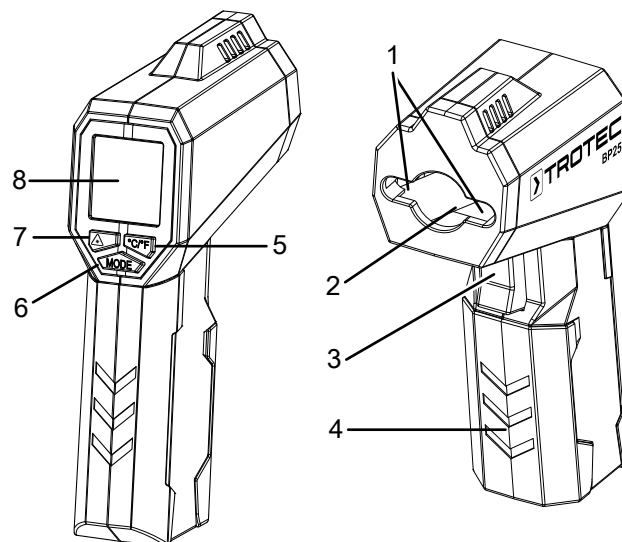
Observe a relação entre a distância e o diâmetro do ponto de medição. Quanto maior a distância ao objeto, tanto maior o diâmetro do ponto e menos preciso o resultado da medição. O laser dual, que pode ser ligado adicionalmente, apresenta o diâmetro aproximado do ponto de medição, que o aparelho usa como base para calcular a temperatura média. Ele serve, assim, apenas como uma ajuda de pontaria e não para a medição de temperatura realmente dita. Um ponto de medição mais pequeno significa um resultado de medição com mais precisão.

DUAL-LASER

Distance : Spot = 20 : 1

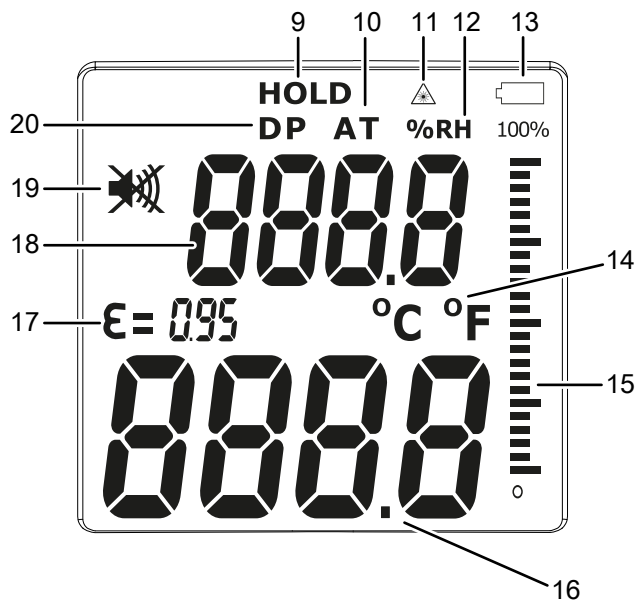


Apresentação do dispositivo



Nº	Designação
1	Laser
2	Sensor infravermelho
3	Botão de medição
4	Compartimento das pilhas com tampa
5	Botão °C / °F
6	Botão de modo
7	Botão Laser
8	Display

Display



N°	Designação
9	Indicação <i>HOLD</i>
10	Indicação <i>AT</i> (temperatura ambiente)
11	Indicação <i>Laser</i>
12	Indicação <i>%RH</i>
13	Indicação da pilha
14	Indicação da temperatura da unidade
15	Escala do risco de formação de água condensada no local de medição
16	Indicação do valor de medição para a temperatura no local de medição
17	Emissividade (Emissivity)
18	Indicação do valor de medição para a temperatura de ponto de orvalho, temperatura ambiente ou humidade relativa do ar
19	Indicação Som de alarme ligado / desligado
20	Indicação <i>DP</i> (ponto de orvalho)

Dados técnicos

Parâmetro	Valor
Modelo	BP25
Peso	163 g
Dimensões (comprimento x largura x altura)	82 mm x 58 mm x 168 mm
Faixa de medição Temperatura	-50 °C a 260 °C (-58 °F a 500 °F)
Exatidão básica Temperatura	-50 a 20 °C (-58 a 68 °F) ±3,5 °C 20 a 260 °C (68 a 500 °F) 1 % ±1,5 °C
Faixa de medição Humidade do ar	0 a 100 % h.r.
Exatidão básica Humidade do ar	±3,5 % (20 a 80 %)
Faixa de medição Temperatura do ponto de orvalho	-30 a 100 °C (-22 a 212 °F)
Exatidão básica Temperatura do ponto de orvalho	-30 a 100 °C (-22 a 212 °F) ±2,0 %
Resolução	0,1 °C / °F
Indicação do alvo	Laser classe II, 630 a 670 nm, <1 mW
Emissividade (Emissivity)	0,95
Resolução ótica	20:1 (D:S)
Menor ponto de medição	∅ 25,4 mm (distância de 508 mm)
Sensibilidade espectral	8 a 14 μm
Tempo de resposta	<150 ms
Temperatura operacional	0 °C a 50 °C (32 °F a 122 °F), 10 % a 90 % hum. rel.
Condições de armazenamento	-10 °C a +60 °C, <80 % humidade rel.
Alimentação de corrente elétrica	Pilha monobloco de 9 V
Desligamento	Se não for utilizado ou após aprox. 15 minutos no modo SCAN. Se não for utilizado ou após aprox. 1 minutos no modo HOLD.

Volume de fornecimento

- 1 x scanner do ponto de orvalho BP25
- 1 x pilha de 9 V bloco
- 1 x bolsa do aparelho
- 1 x manual de instruções

Transporte e armazenamento

Nota:

O aparelho pode ser danificado, se armazenar ou transportar o aparelho incorretamente. Tenha em consideração as informações de transporte e armazenamento do aparelho.

Transporte

Use a bolsa incluída no volume de fornecimento para transportar o aparelho e para protegê-lo de impactos externos.

Armazenamento

Quando não estiver a usar o aparelho, se deve seguir as seguintes condições de armazenamento:

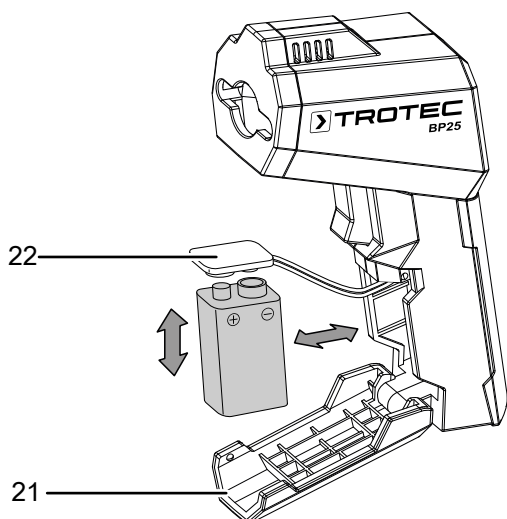
- seco e protegido da geada e do calor
- em um local protegido da poeira e da luz solar directa
- possivelmente, com uma cobertura para proteger contra a entrada de poeira
- a temperatura de armazenamento corresponde aos dados técnicos
- Retirar as pilhas do aparelho

Controlo

Inserir a pilha

Nota:

Assegure-se de que a superfície do aparelho esteja seca e que o aparelho esteja desligado.



1. Abra o compartimento das pilhas basculando a tampa do compartimento das pilhas (21) para cima com os seus dedos.
2. Conecte a nova pilha com a polaridade correta com o clipe da pilha (22).
3. Insira as pilhas no compartimento das pilhas.
4. Fechar a tampa do compartimento da pilha.

Realizar a medição



Info

Observe que uma mudança de posição de um local frio para um local quente pode causar condensação na placa de circuito impresso do aparelho. Este efeito fisicamente inevitável distorce a medição. O display exhibe, neste caso, nenhuns valores de medição ou valores de medição incorrectos. Aguarde alguns minutos até que o aparelho tenha se adaptado às novas condições antes de executar uma medição.

- Certifique-se que a superfície a ser medida esteja livre de poeira, sujidade, ou substâncias similares.
 - A fim de alcançar um resultado de medição exato em superfícies altamente reflexivas, cubra-as com fita adesiva fosca ou de cor preta fosca, com um grau de emissividade o mais elevado possível e conhecido.
 - Observe a relação de 20:1 entre a distância e o diâmetro do ponto de medição. Quanto maior a distância ao objeto, tanto maior o diâmetro do ponto e menos preciso o resultado da medição.
1. Apontar o aparelho para o objeto a ser medido.
 2. Pressione o botão de medição (3).
 - ⇒ O aparelho é ligado.
 - ⇒ A temperatura do objeto de medição é apresentada na indicação do valor de medição para a temperatura no ponto de medição (16). Dependendo dos ajustes, na indicação do valor de medição (18) é adicionalmente indicada a temperatura ambiente, a humidade relativa do ar ou a temperatura do ponto de orvalho.

O risco da formação de água condensada no local de medição pode ser reconhecido através da escala (15) no display (8) ou através da cor da iluminação do display. Dependendo do risco de formação de água condensada no ponto de medição, o display brilha com as seguintes cores:

Cor do display	Significado
verde	A temperatura da superfície está na faixa normal
cor-de-laranja	A temperatura da superfície na proximidade do ponto de orvalho (incerto). Quando o alarme está ativo, soa um som de alarme repetitivo.
vermelho	A temperatura de ponto de orvalho da superfície medida foi alcançada ou ultrapassada. ATENÇÃO: formação de água condensada! Quando o alarme está ativo, soa um som de alarme permanente.

Ligar / desligar o pointer a laser

Com o botão Laser (7) é possível ligar e desligar o pointer a laser.

1. Pressione o botão de laser (7).
 - ⇒ O símbolo do laser aparece na indicação *Laser* (11).
 - ⇒ O laser (1) está ligado.
2. Pressione o botão Laser novamente para desligar o laser.
 - ⇒ O laser (1) está desligado.
 - ⇒ O símbolo Laser desaparece na indicação *Laser* (11).



Info



O aparelho memoriza a configuração selecionada ao ser desligado.

Comutar entre a indicação °C / °F

1. Premir o botão °C / °F (5), para comutar entre as unidades dos valores de medição.
 - ⇒ A unidade selecionada aparece no display (8) na indicação Unidade da temperatura (14).

Ligar / desligar o alarme

Manter o botão °C / °F (5) premido durante aprox. três segundos, para ligar /desligar o som do alarme.

1. Manter o botão °C / °F (5) premido durante aprox. três segundos.
 - ⇒ Um sinal acústico soa.
 - ⇒ Na indicação Som de alarme (19) é apresentado o símbolo .
 - ⇒ O som de alarme está ligado.
2. Manter de novo o botão °C / °F (5) premido durante aprox. três segundos.
 - ⇒ Na indicação Som de alarme (19) é apresentado das símbolo .
 - ⇒ O som de alarme está desligado.

Desligar o aparelho

1. No modo SCAN manter premindo o botão de medição (3) durante aprox. três segundos.
 - ⇒ O aparelho se desliga.

Manutenção e Reparação

Substituição da pilha

A pilha deve ser substituída quando o símbolo da pilha (13) pisca no display (8), ou se o aparelho não puder mais ser ligado. Veja o capítulo Controlo.

Limpeza

Limpar o aparelho com um pano húmido e macio, que não solte fiapos. Assegurar-se que nenhuma humidade possa penetrar na caixa. Não utilize aerossóis, solventes, produtos de limpeza que contenham álcool ou outros produtos abrasivos, mas apenas água limpa para humedecer o pano.

Reparação

Não se deve efetuar quaisquer alterações ao aparelho e não se deve montar quaisquer peças de reposição. Em caso de reparo ou inspeção do aparelho, entre em contacto com o fabricante.

Erros e avarias

O aparelho foi testado várias vezes durante a produção quanto ao funcionamento perfeito. No entanto, se algum problema ocorrer, verifique se o aparelho de acordo com a lista a seguir.

Não é possível ligar o aparelho:

- Verifique o estado de carga da pilha. Substituir a pilha sempre que for necessário, veja o capítulo Inserir a pilha.
- Verifique a posição correta da pilha. Preste atenção à polaridade correta.

Descarte

Deve eliminar os materiais de embalagem a proteger o meio ambiente e conforme as diretrizes de eliminação em vigor.



O símbolo do caixote de lixo riscado num aparelho elétrico ou eletrónico usado tem a sua origem na diretiz 2012/19/UE. O símbolo significa, que este aparelho não deve ser descartado nos resíduos domésticos no fim da sua vida útil. Para a sua devolução gratuita estão disponíveis centros de recolha para aparelhos elétricos e eletrónicos usados perto de si. Pode obter os endereços através da sua administração urbana ou comunal. Pode obter mais informações sobre mais opções de devolução na nossa página online em <https://hub.trotec.com/?id=45090> para muitos países da Europa. De outra forma, por favor, entre em contacto com uma empresa de eliminação oficial, autorizada para o seu país.

A recolha separada de aparelhos elétricos e eletrónicos usados permite a reutilização, a reciclagem ou outras formas de reutilizar os aparelhos usados e evita as consequências negativas durante a eliminação dos materiais contidos nos aparelhos, que possivelmente representam um perigo para o meio ambiente e a saúde das pessoas.



Na União Europeia, pilhas e acumuladores não devem ser deitados no lixo doméstico, mas devem ser descartados de forma correta - em conformidade com a Diretiva 2006/66/CE DO PARLAMENTO E DO CONSELHO EUROPEU de 6 de Setembro de 2006 sobre pilhas e acumuladores. Por favor, descarte pilhas e acumuladores de acordo com as disposições legais vigentes.

Trotec GmbH

Grebener Str. 7
D-52525 Heinsberg

☎ +49 2452 962-400

☎ +49 2452 962-200

✉ info@trotec.com

www.trotec.com