

BP17

TR

KULLANIM KILAVUZU
PİROMETRE



 **TROTEC**
AT WORK.

İçindekiler

Kullanım kılavuzu hakkında bilgiler	1
Cihazın kullanım ömrü ve garanti süresi.....	2
Kullanım hatalarına ilişkin bilgiler - Güvenlik.....	2
Cihazın çalışması ile ilgili tanıtıcı ve temel bilgiler.....	3
Teknik bilgiler	4
Taşıma ve nakliye sırasında dikkat edilecek hususlar	5
Bağlantı veya montaj.....	5
Kullanım	5
Cihazın enerji tüketimi açısından verimli kullanımına ilişkin bilgiler	7
Ölçüm prensibi.....	7
Kullanıcının kendi yapabileceği bakım, onarım veya ürünün temizliğine ilişkin bilgiler	7
Bakım, onarım ve kullanımda uyulması gereken kurallar	8
Servis istasyonları	8
Üretici ve ithalatçı firmanın unvanı, adres ve telefon numarası	8
Kullanım sırasında insan veya çevre sağlığına tehlikeli veya zararlı olabilecek durumlara ilişkin uyarılar	8
Uygunluk beyanı	8

Kullanım kılavuzu hakkında bilgiler**Semboller****Elektrik akımından kaynaklanan tehlike!**

Elektrik akımı nedeniyle yaralanma ve ölümlerle sonuçlanabilecek tehlikelere işaret eder.

**Tehlike!**

Lazer ışınından kaynaklanan yaralanma tehlikesine işaret eder.

**Tehlike!**

İnsanların yaralanmasına neden olabilecek bir tehlikeye işaret eder.

**Dikkat!**

Maddi hasarlara neden olabilecek bir tehlikeye işaret eder.

Kullanım kılavuzunun güncel versiyonunu şu adreste bulabilirsiniz:



BP17



<http://download.trotec.com/?sku=3510003029&id=1>

Yasal uyarı

Bu yayın, önceki tüm sürümlerin yerine geçer. Bu yayının hiçbir bölümü, Trotec'in yazılı izni olmadan hiçbir şekilde yeniden hazırlanamaz veya elektronik sistemler kullanarak işlenemez, çoğaltılamaz veya dağıtılamaz. Teknik değişiklik yapma hakkı saklıdır. Tüm hakları saklıdır. Ürün isimleri, serbest kullanılabilirlik garantisi olmadan ve üreticinin esas yazı şekline uyularak kullanılmaktadır. Tüm ürün isimleri tescillidir.

Üretim alanındaki devam eden iyileştirme çalışmaları ile şekil ve renk değişiklikleri kapsamında tasarım değişiklikleri yapma hakkı saklıdır.

Teslimat kapsamı ürün resimlerinden farklı olabilir. Mevcut doküman gerekli özen gösterilerek hazırlanmıştır. Trotec, olası hatalar veya unutmaya durumlarına yönelik olarak hiçbir sorumluluk üstlenmez.

Ölçüm sonuçlarının belirlenmesi, ispatlar ve bu ispatlardan önlemlerin geliştirilmesi, sadece kullanıcının kendi sorumluluğundadır. Trotec, belirlenen ölçüm değerlerinin veya ölçüm sonuçlarının doğruluğu konusunda garanti üstlenmez. Bunun dışında, Trotec, belirlenen ölçüm değerlerinin kullanılması sonucu oluşan hatalar veya hasarlara yönelik olarak hiçbir sorumluluk üstlenmez.

© Trotec

Cihazın kullanım ömrü ve garanti süresi

Aşağıdaki bilgiler sadece Türkiye için geçerlidir:

Cihazın kullanım süresi 5 yıldır.

Ticari müşteriler için garanti süresi bir yıldır. Özel müşteriler için garanti süresi iki yıldır.

Cihaz, ilgili AB Yönetmeliklerinin güvenlik ve sağlık istemlerine uygundur ve fabrikada sorunsuz bir şekilde çalışma açısından defalarca kontrol edilmiştir. Buna rağmen, Hatalar ve arızalar bölümündeki önlemlerin yardımıyla giderilemeyen arızalar ortaya çıkarsa, lütfen satıcınıza veya sözleşme ortağınıza başvurunuz.

Üreticinin belirttiği spesifikasyonlara, yasal gerekliliklere uyulmaması veya cihazlar üzerinde izin alınmadan değişiklikler yapılması durumunda ortaya çıkan hasarlardan üretici sorumlu tutulamaz. Cihaza müdahale edilmesi ya da münferit parçaların yetkisiz şekilde değiştirilmesi, bu ürünün elektriksel güvenliğini ciddi ölçüde tehlikeye atabilir ve garantinin geçersiz olmasına neden olur. Cihazın bu kullanım kılavuzundaki uyarılara uyulmadan kullanılmasından kaynaklanan hiçbir maddi hasar ve yaralanmadan dolayı sorumluluk kabul edilmez. Gelişimin sürekli devam etmesi ve ürün iyileştirmeleri nedeniyle, önceden bildirilmeden teknik tasarım ve uygulamada değişiklikler yapma hakkı her zaman saklıdır.

Usulüne aykırı kullanım nedeniyle oluşan hasarlardan dolayı hiçbir sorumluluk üstlenilmez. Bu durumda, benzer şekilde garantiyle ilgili talepler de geçerliğini yitirir.

Kullanım hatalarına ilişkin bilgiler - Güvenlik

Bu kılavuzu, cihazı çalıştırmadan/kullanmadan önce dikkatlice okuyunuz ve her zaman kurulum yerinin hemen yakınında veya cihazın üzerinde bulundurunuz!

- Cihazı, patlama tehlikesi bulunan alanlarda çalıştırmayınız.
- Cihazı, agresif atmosferlerde çalıştırmayınız.
- Cihazı sürekli direkt güneş ışınlarına karşı koruyunuz.
- Cihazın üzerindeki güvenlik işaretlerini, çıkartmaları ve etiketleri çıkarmayınız. Tüm güvenlik işaretleri, çıkartmalar ve etiketlerin okunur durumda olmasını sağlayınız.
- Cihazı alet kullanarak açmayınız.
- Depolama ve çalışma koşullarına dikkat ediniz (bkz. Teknik Bilgiler bölümü).

Usulüne uygun kullanım

Cihaz, sadece teknik bilgiler bölümünde belirtilen ölçüm aralığı dahilinde kızılötesi sensörle sıcaklık ölçümleri için üretilmiştir. Cihazı kullanan kişiler, başta "Güvenlik" bölümü olmak üzere kullanım kılavuzunu okumuş ve anlamış olmalıdır.

Usulüne aykırı kullanım

Cihaz, patlama tehlikesi içeren bölgelerde kullanılmamalıdır. Cihaz insanlara yöneltilmemelidir. Usulüne aykırı kullanım nedeniyle oluşan hasarlara yönelik olarak Trotec hiçbir sorumluluk üstlenmez. Bu durumda garanti talepleri geçersiz olur.

Personelin niteliği

Bu cihazı kullanan kişiler:

- Lazerli ölçüm cihazlarıyla çalışma sırasında oluşan tehlikeleri bilmeli,
- Başta güvenlik bölümü olmak üzere kullanım kılavuzunu okumuş ve anlamış olmalıdır.

Kalan tehlikeler**Tehlike!**

Sınıf 2 lazer ışını.

Sınıf 2 lazer ışınları sadece görünür aralıkta yayılır ve sürekli dalga modunda (uzun süreli ışın) maksimum 1 Milliwatt (mW) güç yayınlamaktadır. Lazer ışınına uzun süre bakmak (0,25 saniyeden fazla) retina hasarlarına neden olabilir.

Doğrudan lazer ışınına bakmaktan kaçınınız. Lazer ışınına optik yardımcı araçlarla bakmayınız. Lazer ışınına yanlışlıkla baktığınız takdirde göz kapaklarınızın refleksiyle kapanmasına engel olmayınız. Lazer ışınına insanlara veya hayvanlara doğru yöneltmeyiniz.

**Tehlike!**

Isı kaynaklarıyla aranızda yeterli mesafe bırakınız.

**Tehlike!**

Ambalaj malzemesini dikkatsizce etrafta bırakmayınız. Çocuklar için tehlikeli bir oyuncaca dönüşebilir.

**Tehlike!**

Cihaz bir oyuncak değildir ve çocukların eline geçmemelidir.

**Tehlike!**

Eğitimsiz kişiler tarafından amacına veya usulüne uygun olmayan şekilde kullanılması durumunda bu cihaz çeşitli tehlikelere neden olabilir! Personel niteliklerine dikkat ediniz!

**Dikkat!**

Cihazda hasar oluşmasını önlemek için; cihazı aşırı sıcaklıklara, neme veya ıslanmaya maruz bırakmayınız.

**Dikkat!**

Cihazı temizlemek için sert temizlik maddeleri, aşındırıcı veya çözücü maddeler kullanmayınız.

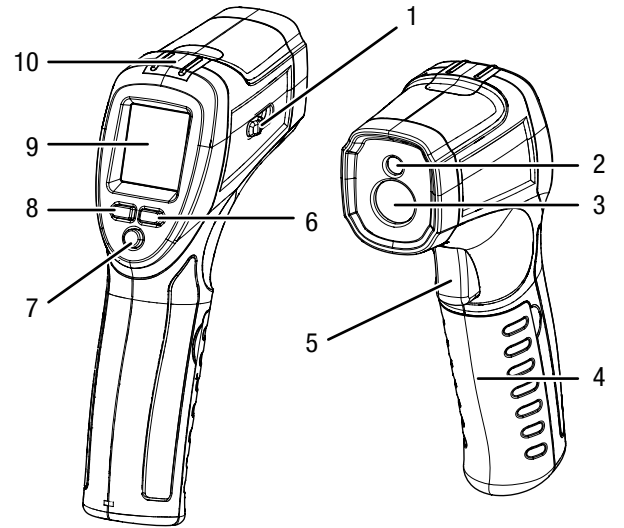
Cihazın çalışması ile ilgili tanıtıcı ve temel bilgiler**Cihaz açıklaması**

BP17 pirometre, kızılötesi sensörü aracılığıyla yüzey sıcaklıklarını temas etmeden ölçer. Ölçüm lekesinin tam olarak belirlenmesi için, cihaza bir lazerli işaretleyici entegre edilmiştir.

Sıcaklık ölçümü sırasında, referans sıcaklığa bağlı olarak 1 °C, 3 °C ve 5 °C'lik hassasiyet kademeleri önceden seçilebilir. Önceden seçilen bu eşik değerinin aşılması veya altına inilmesi, sesli ve görsel bir alarm fonksiyonu ile bildirilir.

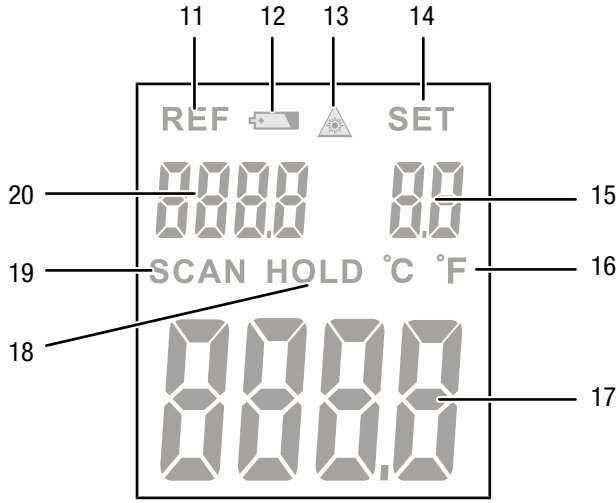
Ekran, gerektiğinde aydınlatılabilir.

Kapatma otomatığı, pili korur.

Cihaza genel bakış

No.	Tanım
1	Eşik değeri seçme düğmesi
2	Lazerli işaretleyici
3	Kızılötesi sensör
4	Kapağıyla birlikte pil bölümü
5	Ölçüm tuşu
6	Işık tuşu
7	°C/°F tuşu
8	Lazer tuşu
9	Ekran
10	Alarm fonksiyonu LED'i

Ekran



No.	Tanım
11	Referans göstergesi
12	Pil durumu
13	Lazer göstergesi
14	SET (AYAR) göstergesi
15	Ayarlanan eşik değeri göstergesi (1 / 3 / 5 °C)
16	°C / °F göstergesi
17	Ölçüm değeri göstergesi
18	HOLD (TUTMA) göstergesi
19	SCAN (TARAMA) göstergesi
20	Referans değeri göstergesi

Teknik bilgiler

Parametre	Değer
Model	BP17
Ağırlık	220 g
Ebatlar (mm cinsinden Yükseklik x Genişlik x Derinlik)	185 x 40 x 135
Ölçüm aralığı	-50 °C ila 380 °C (-58 °F ila 716 °F)
Ölçüm aralığı çözünürlüğü	0,1 °C / °F
Hassasiyet	T > 0 °C'de ölçüm değerinin ±2 °C veya ±% 2'si (daha yüksek değer geçerlidir) T ≤ 0 °C'de ölçüm değerinin ±3 °C
Yeniden oluşturulabilirlik	0,5 °C
Emisyon derecesi	0,95
Tepki süresi	< 0,5 s
Spektral hassasiyet	8 ila 14 µm
Optik çözünürlük (E:M)	10:1
En küçük ölçüm lekesi Ø	12,7 mm (mesafe 127 mm)
Otomatik kapatma	yaklaşık 6 dakika sonra (SCAN (TARAMA)) veya yaklaşık 15 saniye sonra (HOLD (TUTMA))
Çalışma koşulları	0 - 50 °C, % 10 - 90 bağıl nem
Depolama koşulları	-20 - 60 °C, <% 80 bağıl nem
Gerilim beslemesi	9 V blok pil
Lazer gücü	< 1 mW (630-660 nm)
Lazer	Sınıf II, 630-660 nm, < 1 mW

Teslimat kapsamı

- 1 x pirometre BP17
- 1 x pil 9 V blok
- 1 x cihaz çantası
- 1 x kısa kılavuz

Taşıma ve nakliye sırasında dikkat edilecek hususlar

Cihaz, nakliye hasarlarına karşı korumak için üretici tarafından mümkün olan en iyi şekilde ambalajlanmıştır. Güvenli taşıma hakkında diğer bilgiler, ambalajın üzerindeki multilateral işaretlerde bulunmaktadır.

Taşıma

Cihazı taşımak için, cihazı dış etkilerden korumak üzere uygun bir çanta kullanınız.

Depolama

Cihazı kullanmadığınız zamanlarda aşağıdaki depolama koşullarına uyunuz:

- Kuru.
- Tozdan ve doğrudan güneş ışığından korunan bir yerde,
- gerekiyorsa, içeriye toz girmesine karşı bir kılıfla koruyarak.
- Cihazdaki pilleri çıkartınız.

Bağlantı veya montaj

Mobil cihazlarda montaj gerekmez.

Kullanım

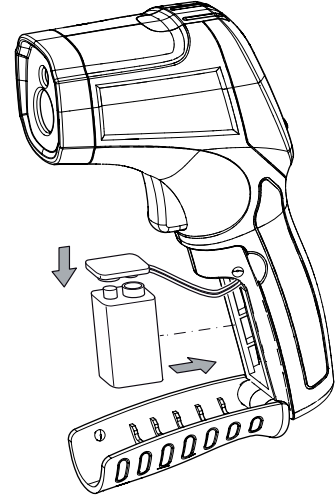
Pillerin takılması

- İlk kullanımdan önce ürünle birlikte pili takınız.



Dikkat!

Cihazın yüzeyinin kuru ve cihazın kapatılmış olduğundan emin olunuz.



1. Pil bölmesi kapağını açınız.
2. Yeni pili kutupları doğru olacak şekilde pil bağlantı klipsine bağlayınız.
3. Pili pil bölmesine yerleştiriniz.
4. Pil bölmesi kapağını kapatınız.

Ölçümün yapılması

Uyarı:

Soğuk bir yerden sıcak bir ortama geçiş durumunda cihazın iletken plakası üzerinde yoğuşma oluşabileceğine dikkat ediniz. Fiziksel olarak önlenemeyen bu oluşum, ölçümün yanlış olmasına neden olur. Bu durumda, ekran hiç ölçüm değeri göstermez veya yanlış ölçüm değerleri gösterir. Ölçüm yapmadan önce, cihaz değişen koşullara kendini ayarlayana kadar birkaç dakika bekleyiniz.

- Ölçülecek yüzeyin tozdan, kirden veya benzeri maddelerden arındırılmış olduğundan emin olunuz.
- Yüksek oranda yansıtıcı yüzeylerde daha doğru bir ölçüm sonucu elde etmek için, bu yüzeyleri matlaştırılmış kaplama bandıyla veya mümkün olduğunca yüksek ve bilinen bir emisyon derecesine sahip siyah mat boyayla kaplayınız.
- Ölçüm lekesi çapına mesafenin 10:1 oranında olmasına dikkat ediniz. Doğru ölçümler yapabilmek için ölçüm nesnesi, ölçüm lekesinden en az iki kat büyük olmalıdır.

Uyarı:

Cihazı yönelttiğiniz ilk nesne ve bu nesnenin ölçtüğünüz sıcaklığı, aynı zamanda diğer tüm ölçümler için referans değerdir. Referans değer, referans değer göstergesinde gösterilir.

1. Cihazı ölçülecek nesneye doğru yöneltiniz.
2. Ölçüm tuşuna (5) basınız.
 - ⇒ Referans değer, referans değer göstergesinde (20) gösterilir.
 - ⇒ Ekranda *SCAN* (TARAMA) göstergesi (19) görüntülenir.
 - ⇒ Güncel ölçüm değeri, ölçüm değeri göstergesinde (17) görüntülenir.
3. Bir ölçüm değerini dondurmak isterseniz, ölçüm tuşuna (5) tekrar basınız.
 - ⇒ Güncel ölçüm değeri dondurulur.
 - ⇒ Ekranda *HOLD* (TUTMA) göstergesi (18) görüntülenir.

Eşik değerleriyle ölçümün yapılması

Cihaz, ayarlanan referans sıcaklık temelinde bir eşik değerin ayarlanmasına ve referans sıcaklığın bu eşik değer kadar aşılması ve altına inilmesi durumunda sesli ve görsel bir alarm verilmesine olanak sağlar.

Cihazın yanındaki seçme düğmesi (1) ile referans sıcaklığı baz alarak eşik değerini belirleyebilirsiniz. Aşağıdaki ayarlar mümkündür:

- OFF (KAPALI): Eşik değeri devre dışı.
- 1 °C: Eşik değeri, referans değer 1 °C (1,8 °F) üstünde ve altında.
- 3 °C: Eşik değeri, referans değer 3 °C (5,4 °F) üstünde ve altında.
- 5 °C: Eşik değeri, referans değer 5 °C (9 °F) üstünde ve altında.

Seçilen eşik değeri, ilgili göstergede (15) görüntülenir.

Güncel ölçüm değeri ayarlanan referans değeri seçilen eşik değeri kadar aşarsa, LED kırmızı renkte yanar ve kısa aralıklarla sesli bir sinyal sesi duyulur.

Güncel ölçüm değeri ayarlanan eşik değeri aralığındaysa, LED yeşil renkte yanar.

Güncel ölçüm değeri ayarlanan referans değer seçilen eşik değeri kadar altına inerse, LED mavi renkte yanar ve uzun aralıklarla sesli bir sinyal sesi duyulur.

Örnek:

Referans değer 25 °C ve eşik değeri seçme düğmesi (1) 3 °C'de duruyor.

- Ölçülen sıcaklık 22 °C ile 28 °C arasındaysa: LED yeşil renkte yanar.
- Ölçülen sıcaklık 28 °C üzerindeyse: LED kırmızı renkte yanar ve kısa aralıklarla sesli bir sinyal sesi duyulur.
- Ölçülen sıcaklık 22 °C altındaysa: LED mavi renkte yanar ve uzun aralıklarla sesli bir sinyal sesi duyulur.

Lazer işaretleyiciyi açma veya kapatma

Lazer işaretleyici, fabrikada kapatılmıştır.

- Lazer işaretleyici açık durumdayken ölçüm tuşuna (5) basarsanız lazerin açılacağına lütfen dikkat ediniz.



Tehlike!

Sınıf 2 lazer ışını.

Sınıf 2 lazer ışınları sadece görünür aralıkta yayılır ve sürekli dalga modunda (uzun süreli ışın) maksimum 1 Milliwatt (mW) güç yayınlar. Lazer ışınına uzun süre bakmak (0,25 saniyeden fazla) retina hasarlarına neden olabilir.

Doğrudan lazer ışınına bakmaktan kaçınınız. Lazer ışınına optik yardımcı araçlarla bakmayınız. Lazer ışınına yanlışlıkla baktığınız takdirde göz kapaklarınızın refleksiyle kapanmasına engel olmayınız. Lazer ışınına insanlara veya hayvanlara doğru yöneltmeyiniz.

1. Lazer tuşuna (8) basınız.
 - ⇒ Ekranda Lazer (13) ifadesi belirir.
 - ⇒ Lazer işaretleyici açılmıştır.
2. Lazer işaretleyici kapatmak isterseniz, Lazer tuşuna (8) tekrar basınız.
 - ⇒ Lazer göstergesi (13) artık ekranda görüntülenmez.
 - ⇒ Lazer işaretleyici kapatılmıştır.

Ekran aydınlatmasının açılması veya kapatılması

Ekran aydınlatması fabrikada kapatılmıştır.

1. Işık tuşuna (6) basınız.
 - ⇒ Ekran aydınlatması açılır.
2. Ekran aydınlatmasını kapatmak isterseniz, Işık tuşuna (6) tekrar basınız.
 - ⇒ Ekran aydınlatması kapatılır.

Cihaz, seçilen ayarı kapatma sırasında belleğinde tutar.

°C / °F biriminin değiştirilmesi

1. Sıcaklık birimini santigrat ve Fahrenheit arasında değiştirmek için °C/°F tuşuna (7) basınız.

Cihazın kapatılması

- *SCAN* (TARAMA) göstergesi (19) etkinleştirilmişken, cihaz yaklaşık 6 dakika sonra otomatik olarak kapanır.
- *HOLD* (TUTMA) göstergesi (18) etkinleştirilmişken, cihaz yaklaşık 15 saniye sonra otomatik olarak kapanır.

1. Ölçüm tuşuna (5) yaklaşık 3 saniye süreyle basınız.

⇒ Cihaz kapatılmıştır.

Cihazın enerji tüketimi açısından verimli kullanımına ilişkin bilgiler

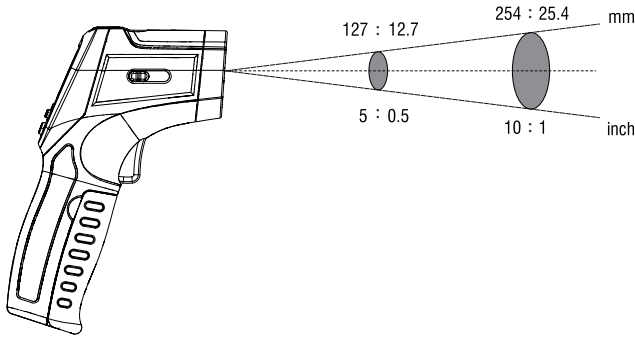
Gereksiz enerji tüketimini önlemek için, cihazın sadece gerçek kullanım süresi boyunca açık kalmasına dikkat ediniz. Mevcutsa, cihazın kapatma otomatığından faydalanınız.

Ölçüm prensibi

Cihaz, sıcaklığı bir kızılötesi sensör yardımıyla ölçer. Önemli büyüklükler, ölçüm lekesi çapı ve emisyon derecesidir.

Ölçüm lekesi

Ölçüm lekesi çapına olan mesafenin oranına dikkat ediniz. Nesneye olan mesafe ne kadar artarsa, ölçüm lekesi çapı o kadar büyür ve ölçüm sonucu da o oranda daha az hassas olur. Devreye sokulabilen lazer işaretleyici, ölçüm lekesinin yaklaşık olarak merkezini gösterir. Bununla birlikte sadece hedef yardımı olarak görev görür ve gerçek sıcaklık ölçümü için kullanılmaz.



Emisyon derecesi

Emisyon derecesi, bir malzemenin enerji yayımının karakteristik değerini tanımlar.

Bir malzemenin emisyon derecesi çeşitli faktörlere bağlıdır:

- Bileşim,
- yüzey kalitesi,
- sıcaklık.

Emisyon derecesi 0,1 ile (teorik) 1 arasında olabilir.

Aşağıdaki genel kural kabul edilebilir:

- Bir malzeme daha koyu ve yüzey yapısı daha mat ise, bu malzeme çok büyük ihtimalle yüksek bir emisyon derecesine sahiptir.
- Bir malzemenin yüzeyi ne kadar açık ve parlak ise, büyük ihtimalle emisyon derecesi o kadar düşük olur.
- Ölçüm yapılacak yüzeyin emisyon derecesi ne kadar yüksekse, bu yüzey, pirometre veya termal kamera ile temassız sıcaklık ölçümü yapmak için o oranda daha uygundur, çünkü bu şekilde yansıtıcı sıcaklık yansımaları göz ardı edilebilir.

Doğru bir ölçüm için mümkün olduğunca doğru bir emisyon değeri (cihazda mümkünse) girilmesi zorunludur.

Çoğu organik malzeme 0,95 değerinde bir emisyon derecesine sahiptir. Metalik veya parlayan malzemeler çok daha düşük bir değere sahiptir.

Kullanıcının kendi yapabileceği bakım, onarım veya ürünün temizliğine ilişkin bilgiler

Temizlik

Cihazı nemli, yumuşak, hav bırakmayan bir bezle temizleyiniz. Dış gövdenin içine nem girmemesine dikkat ediniz. Sprey, çözücü madde, alkol içeren temizleyiciler veya aşındırıcı maddeler kullanmayınız; bunun yerine bezi nemlendirmek için sadece temiz su kullanınız.

Onarım

Cihazda hiçbir değişiklik yapmayınız ve yedek parçaları kendi başınıza takmayınız. Onarım veya cihaz kontrolü için üreticiye başvurunuz.

Pilin değiştirilmesi

Pil durumu göstergesi yanıp sönüyorsa veya cihaz artık açılmıyorsa pilin değiştirilmesi gerekir (bkz. Pillerin takılması bölümü).

Bakım, onarım ve kullanımda uyulması gereken kurallar



Tehlike!



Dış gövdenin açılmasını gerektiren bakım çalışmaları ve onarımlarda Trotec müşteri servisine başvurunuz. Kurallara aykırı şekilde açılan cihazlar her türlü garanti kapsamı dışındadır ve garanti talepleri geçersiz olur.

Servis istasyonları

Aşağıdaki bilgiler sadece Türkiye için geçerlidir:

Trotec Endüstri Ürünleri Tic.Ltd.Sti.

Oruçreis Mh., Giyimkent Cd.,

14. Sok. No.61, Giyimkent Sitesi

34235 Esenler/İstanbul

Telefon: +90 212 438 56 55

Üretici ve ithalatçı firmanın unvanı, adres ve telefon numarası

İthalatçı (sadece Türkiye için geçerlidir):

Trotec Endüstri Ürünleri Tic.Ltd.Sti.

Oruçreis Mh., Giyimkent Cd.,

14. Sok. No.61, Giyimkent Sitesi

34235 Esenler/İstanbul

Telefon: +90 212 438 56 55

Faks: +90 212 438 56 51

Üretici:

Trotec GmbH & Co. KG

Grebener Straße 7

D-52525 Heinsberg

Telefon: +49 2452 962-400

Faks: +49 2452 962-200

E-posta: info@trotec.de

Kullanım sırasında insan veya çevre sağlığına tehlikeli veya zararlı olabilecek durumlara ilişkin uyarılar



Elektronik cihazlar evsel atık değildir ve Türkiye'de, elektrikli ve elektronik cihazlar hakkındaki Elektrikli ve Elektronik Teçhizat Atıkları Direktifi'ne (EETA) göre uzman bir tasfiye merkezine gönderilmelidir. Kullandıktan sonra lütfen bu cihazı geçerli yasal düzenlemelere uygun şekilde tasfiye ediniz.

Uygunluk beyanı

2006/95/EG sayılı AT Alçak Gerilim Yönetmeliği ve elektromanyetik uyumluluk hakkındaki 2004/108/EG AT Yönetmeliği kapsamında.

İşbu beyanla, BP17 ürününün belirtilen AT yönetmeliklerine uygun olarak geliştirilmiş, tasarlanmış ve üretilmiş olduğunu beyan ederiz.

CE işaretini cihazın arka tarafında bulabilirsiniz.

Üretici:

Trotec GmbH & Co. KG

Grebener Straße 7

D-52525 Heinsberg

Telefon: +49 2452 962-400

Faks: +49 2452 962-200

E-posta: info@trotec.com

Heinsberg, 01.09.2015



Detlef von der Lieck

Genel Müdür

Trotec GmbH & Co. KG

Grebener Str. 7
D-52525 Heinsberg

☎ +49 2452 962-400

☎ +49 2452 962-200

✉ info@trotec.com

www.trotec.com