

BP17

IT

**ISTRUZIONI PER L'USO
PIROMETRO**



TROTEC
AT WORK.

Sommario

Indicazioni relative alle istruzioni per l'uso	1
Sicurezza	2
Informazioni relative all'apparecchio	3
Dati tecnici.....	4
Trasporto e stoccaggio.....	4
Comando	4
Principio di misurazione.....	6
Manutenzione e riparazione.....	6
Smaltimento.....	7
Dichiarazione di conformità.....	7

Indicazioni relative alle istruzioni per l'uso**Simboli****Pericolo causato da corrente elettrica!**

Indica i pericoli causati dalla corrente elettrica, che possono provocare ferite o addirittura portare alla morte.

**Pericolo!**

Indica i pericoli che provocano lesioni a causa dei raggi laser.

**Pericolo!**

Indica i pericoli che possono danneggiare le persone.

**Attenzione!**

Indica i pericoli che possono danneggiare i materiali.

L'attuale versione delle istruzioni per l'uso si trova sul sito:



BP17



<http://download.trotec.com/?sku=3510003029&id=1>

Indicazioni legali

Presente pubblicazione sostituisce tutte le versioni precedenti. È vietato riprodurre o elaborare, duplicare o distribuire, utilizzando dei sistemi elettronici, qualsiasi parte della presente pubblicazione in qualsiasi forma senza l'autorizzazione scritta della Trotec. Con riserva di modifiche tecniche. Tutti i diritti riservati. I nomi commerciali vengono utilizzati senza garanzia del libero utilizzo e sostanzialmente seguendo la grafia del produttore. Tutti i nomi commerciali sono registrati.

Ci si riserva la modifica delle costruzioni nell'interesse di un costante miglioramento del prodotto, oltre alla modifica delle forme e dei colori.

La fornitura può variare dai prodotti raffigurati. Il presente documento è stato elaborato con la dovuta cura. Trotec non è da ritenersi responsabile per eventuali errori od omissioni.

Il rilevamento di risultati validi di misurazione, le conclusioni e i provvedimenti che ne vengono dedotti, avvengono a esclusiva responsabilità dell'utente. La Trotec non garantisce l'esattezza dei valori di misurazione rilevati o dei risultati di misurazione. Inoltre, la Trotec non si assume alcuna responsabilità per eventuali errori o danni che risultano essere una conseguenza dei valori di misurazione rilevati.

© Trotec

Garanzia e responsabilità

L'apparecchio è conforme ai principali requisiti indicati dalle direttive dell'UE concernenti la salute e la sicurezza ed è stato testato più volte dall'azienda per verificarne il funzionamento senza difetti. Dovessero, ciononostante, insorgere dei disturbi nel funzionamento che non possono essere risolti con l'aiuto dei provvedimenti del Capitolo Errori e disturbi, rivolgersi al proprio commerciante o partner contrattuale.

In caso di mancata osservanza delle disposizioni del produttore, delle disposizioni di legge o in seguito a modifiche effettuate di propria iniziativa sugli apparecchi, il produttore non può essere ritenuto responsabile per i danni che ne derivano. Gli interventi effettuati sull'apparecchio o la sostituzione non autorizzata di singole parti possono pregiudicare pesantemente la sicurezza elettrica di questo prodotto e comportano la perdita della garanzia. È esclusa qualsiasi responsabilità per danni ai materiali e alle persone che sono riconducibili a un uso dell'apparecchio contrario alle indicazioni descritte nelle presenti istruzioni per l'uso. Ci si riserva di apporre modifiche al design tecnico e al modello in seguito al costante sviluppo e al miglioramento del prodotto, senza che vi sia alcuna necessità di una preventiva comunicazione.

Si declina qualsiasi responsabilità in relazione a danni causati da un uso non conforme alla destinazione. Anche in questo caso viene poi meno il diritto alla garanzia.

Sicurezza

Leggere le presenti istruzioni con attenzione prima della messa in funzione / dell'utilizzo dell'apparecchio e conservare le istruzioni sempre nelle immediate vicinanze del luogo di installazione o presso l'apparecchio stesso!

- Non utilizzare l'apparecchio in ambienti con pericolo di esplosione.
- Non utilizzare l'apparecchio in atmosfere aggressive.
- Proteggere l'apparecchio dai raggi del sole costanti e diretti.
- Non rimuovere alcuna indicazione sulla sicurezza, adesivo o etichetta dall'apparecchio. Mantenere le indicazioni sulla sicurezza, gli adesivi o le etichette in buone condizioni, affinché si possano leggere bene.
- Non aprire l'apparecchio con un attrezzo.
- Osservare le condizioni di stoccaggio e di funzionamento (vedi capitolo Dati tecnici).

Uso conforme alla destinazione

L'apparecchio è destinato esclusivamente alla misurazione delle temperature mediante sensore a infrarossi entro i limiti indicati nei dati tecnici. Le persone che utilizzano l'apparecchio devono aver letto e capito le istruzioni per l'uso, in particolare il capitolo Sicurezza.

Uso non conforme alla destinazione

È vietato utilizzare l'apparecchio in ambienti a rischio di esplosione. È vietato dirigere l'apparecchio verso le persone. Trotec declina qualsiasi responsabilità in relazione a danni causati da un uso non conforme alla destinazione. In questo caso il diritto alla garanzia si estingue.

Qualifiche del personale

Il personale addetto all'utilizzo di questo apparecchio deve:

- essere consapevole dei pericoli derivanti dai lavori eseguiti con i misuratori laser;
- aver letto e capito le istruzioni per l'uso, in particolare il capitolo sulla sicurezza.

Pericoli residui



Pericolo!

Irraggiamento laser di classe 2.

I laser della classe 2 emanano raggi solamente nell'area visibile e nel funzionamento lineare continuo (raggio continuo prolungato) forniscono al massimo una potenza di 1 milliwatt (mW). Se si guarda per un periodo prolungato direttamente nel raggio laser (per più di 0,25 secondi) si possono verificare lesioni alla retina.

Evitare di guardare direttamente nel raggio laser. Non guardare nel raggio laser con strumenti ottici. Non reprimere il riflesso di chiusura delle palpebre, in caso si dovesse guardare accidentalmente nel raggio laser. Non puntare il raggio laser contro le persone o gli animali.



Pericolo!

Mantenere una distanza adeguata dalle fonti di calore.



Pericolo!

Non lasciare in giro distrattamente il materiale di imballaggio. Potrebbe diventare un gioco pericoloso per bambini.



Pericolo!

Questo apparecchio non è un giocattolo e non deve essere maneggiato da bambini.



Pericolo!

Da questo apparecchio posso scaturire pericoli, se viene utilizzato in modo non corretto o non conforme alla sua destinazione da persone senza formazione! Tenere conto delle qualifiche del personale!



Attenzione!

Per evitare i danneggiamenti dell'apparecchio, non esporlo a temperature estreme, a una umidità estrema dell'aria o al bagnato.



Attenzione!

Per pulire l'apparecchio non utilizzare detergenti corrosivi, abrasivi o solventi.

Informazioni relative all'apparecchio

Descrizione dell'apparecchio

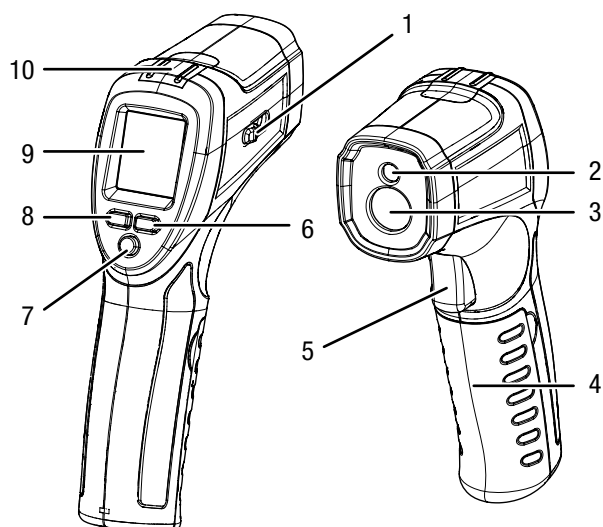
Il pirometro BP17 misura la temperatura delle superfici senza contatto, grazie a un sensore a infrarossi. Per determinare il punto di misurazione, nell'apparecchio è stato integrato un puntatore laser.

In caso di misurazione della temperatura, è possibile preselezionare i livelli di sensibilità di 1 °C, 3 °C e 5 °C – a seconda della temperatura di riferimento. Il superamento in eccesso o in difetto di questo valore di soglia preselezionato viene segnalato tramite una funzione allarme acustica e visiva.

Il display può essere illuminato, in caso di necessità.

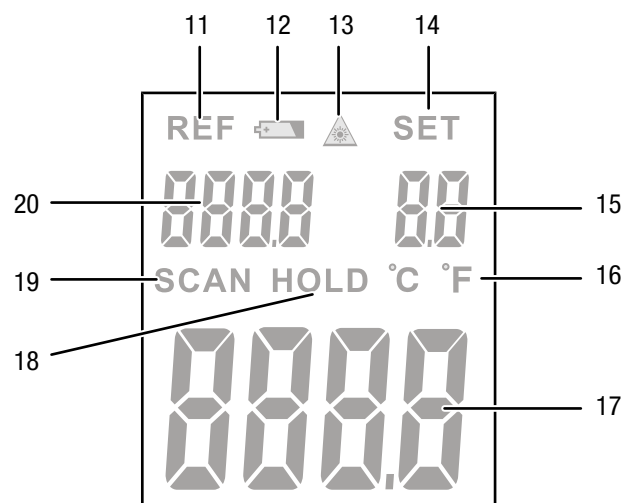
Un sistema di spegnimento automatico fa risparmiare le batterie.

Sintesi dell'apparecchio



N.	Definizione
1	Selettore valore di soglia
2	Puntatore laser
3	Sensore a infrarossi
4	Vano batterie con coperchio
5	Tasto misurazione
6	Tasto Luce
7	Tasto °C/°F
8	Tasto laser
9	Display
10	LED per funzione allarme

Display



N.	Definizione
11	Visualizzazione riferimento
12	Livello batteria
13	Visualizzazione Laser
14	Visualizzazione SET
15	Visualizzazione valore di soglia impostato (1 / 3 / 5 °C)
16	Visualizzazione °C / °F
17	Visualizzazione del valore misurato
18	Visualizzazione HOLD
19	Visualizzazione SCAN
20	Visualizzazione dei valori di riferimento

Dati tecnici

Parametri	Valore
Modello	BP17
Peso	220 g
Misure (Altezza x Larghezza x Profondità in mm)	185 x 40 x 135
Intervallo di misurazione	-50 °C fino a 380 °C (-58 °F fino a 716 °F)
Risoluzione intervallo di misurazione	0,1 °C / °F
Precisione	±2 °C o ±2,0 % del valore misurato (vale il valore più alto) con T > 0 °C ±3 °C del valore misurato con T ≤ 0 °C
Riproducibilità	0,5 °C
Grado di emissione	0,95
Tempo di risposta	< 0,5 s
Sensibilità spettrale	8 fino a 14 µm
Risoluzione ottica (E:M)	10:1
Punto di misurazione più piccolo Ø	12,7 mm (distanza 127 mm)
Spegnimento automatico	dopo circa 6 min (SCAN) o circa 15 s (HOLD)
Condizioni di funzionamento	0 - 50 °C, 10 - 90 % u.r.
Requisiti per lo stoccaggio	-20 - 60 °C, <80 % u.r.
Alimentazione	Pila e-block 9 V
Potenza laser	< 1 mW (630-660 nm)
Laser	classe II, 630-660 nm, < 1 mW

Dotazione

- 1 x pirometro BP17
- 1 x batterie 9 V blocco
- 1 x custodia per l'apparecchio
- 1 x istruzioni per l'uso in breve

Trasporto e stoccaggio

Trasporto

Per trasportare l'apparecchio, utilizzare una borsa adatta che protegga l'apparecchio da influenze esterne.

Immazzinaggio

In caso di non utilizzo dell'apparecchio, osservare seguenti condizioni di stoccaggio:

- asciutto.
- in un posto protetto dalla polvere e dai raggi diretti del sole.
- eventualmente, con un involucro che lo protegge dalla polvere che può penetrarvi.
- Rimuovere le batterie dall'apparecchio.

Comando

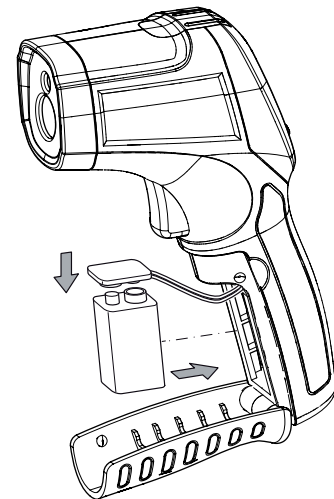
Inserimento delle batterie

- Prima di procedere con l'utilizzo iniziale, inserire la batteria fornita.



Attenzione!

Assicurarsi che la superficie dell'apparecchio sia asciutta e che l'apparecchio sia spento.



1. Aprire il coperchio del vano batteria.
2. Collegare la nuova batterie con il clip della batteria, osservando la giusta polarità.
3. Inserire la batteria nel vano batterie.
4. Chiudere il coperchio del vano batteria.

Esecuzione della misurazione

Avvertenza:

Notare che un cambiamento di luogo di utilizzo da un ambiente freddo a un ambiente caldo può portare alla formazione di condensa sul circuito dell'apparecchio. Questo effetto fisico che non può essere evitato, falsa la misurazione. Il display in questo caso non mostra alcun valore o un valore misurato errato. Attendere alcuni minuti, finché l'apparecchio non si è allineato alle condizioni variate, prima di eseguire una misurazione.

- Assicurarsi che la superficie da misurare non presenti tracce di polvere, sporcizia o simili sostanze.
- Per raggiungere un risultato esatto di misurazione in caso di superfici riflettenti, apporre sulla superficie un nastro coprente opaco o un colore nero opaco con un grado di emissione possibilmente elevato e conosciuto.
- Osservare il rapporto 10:1 di distanza dal diametro del punto da misurare. Per effettuare delle misurazioni precise, l'oggetto da misurare deve essere almeno grande il doppio del punto di misurazione.

Avvertenza:

Il primo oggetto sul quale viene puntato l'apparecchio e del quale viene misurata la temperatura, corrisponde al contempo al valore di riferimento per tutte le misurazioni successive. Il valore di riferimento viene rappresentato nella visualizzazione del valore di riferimento.

1. Puntare l'apparecchio verso l'oggetto da misurare.
2. Premere il tasto Misurazione (5).
 - ⇒ L'attuale valore misurato viene indicato nella visualizzazione inferiore del valore misurato (20).
 - ⇒ Sul display appare l'indicazione *SCAN* (19).
 - ⇒ L'attuale valore misurato viene indicato nella visualizzazione del valore misurato (17).
3. Premere nuovamente il tasto di misurazione (5), se si desidera congelare un valore misurato.
 - ⇒ L'attuale valore misurato viene congelato.
 - ⇒ Sul display appare l'indicazione *HOLD* (18).

Esecuzione della misurazione con valori soglia

L'apparecchio consente l'impostazione di un valore di soglia in relazione alla temperatura di riferimento impostata e l'indicazione acustica e ottica in caso di superamento in eccesso o in difetto della temperatura di riferimento rispetto a questo valore di soglia.

Tramite il selettore (1) sul lato dell'apparecchio è possibile fissare il valore di soglia in riferimento alla temperatura di riferimento. Sono possibili seguenti impostazioni:

- OFF: Il valore di soglia è disattivato.
- 1 °C: Il valore di soglia si trova di volta in volta 1 °C (1,8 °F) al di sopra o al di sotto del valore di riferimento.
- 3 °C: Il valore di soglia si trova di volta in volta 3 °C (5,4 °F) al di sopra o al di sotto del valore di riferimento.
- 5 °C: Il valore di soglia si trova di volta in volta 5 °C (9 °F) al di sopra o al di sotto del valore di riferimento.

Il valore di soglia selezionato viene indicato nella visualizzazione corrispondente (15).

Se il valore misurato attuale supera in eccesso il valore di riferimento impostato del valore di soglia selezionato, il LED si accende di rosso e si sente un segnale acustico a brevi intervalli.

Se l'attuale valore misurato si trova all'interno della finestra del valore di soglia impostato, il LED si illumina di verde.

Se il valore misurato attuale supera in difetto il valore di riferimento impostato del valore di soglia selezionato, il LED si accende di blu e si sente un segnale acustico a lunghi intervalli.

Esempio:

Il valore di riferimento è di 25 °C e il selettore per il valore di soglia (1) si trova su 3 °C.

- La temperatura misurata si trova tra i 22 °C e i 28 °C: Il LED si accende di verde.
- La temperatura misurata è superiore ai 28 °C: Il LED si accende di rosso e si sente un segnale acustico a brevi intervalli.
- La temperatura misurata è inferiore ai 22 °C: Il LED si accende di blu e si sente un segnale acustico a lunghi intervalli.

Accensione o spegnimento del puntatore laser

Nell'impostazione di fabbrica, il puntatore laser è spento.

- Fare attenzione al fatto che in caso di puntatore laser acceso, il laser si accende appena viene premuto il tasto Misurazione (5).

**Pericolo!**

Irraggiamento laser di classe 2.

I laser della classe 2 emanano raggi solamente nell'area visibile e nel funzionamento lineare continuo (raggio continuo prolungato) forniscono al massimo una potenza di 1 milliwatt (mW). Se si guarda per un periodo prolungato direttamente nel raggio laser (per più di 0,25 secondi) si possono verificare lesioni alla retina.

Evitare di guardare direttamente nel raggio laser. Non guardare nel raggio laser con strumenti ottici. Non reprimere il riflesso di chiusura delle palpebre, in caso si dovesse guardare accidentalmente nel raggio laser. Non puntare il raggio laser contro le persone o gli animali.

1. Premere il tasto Laser (8).
 - ⇒ Sul display appare l'indicazione Laser (13).
 - ⇒ Il puntatore laser è acceso.
2. Premere nuovamente il tasto Laser (8), se si desidera spegnere il puntatore laser.
 - ⇒ Sul display non viene più visualizzata l'indicazione Laser (13).
 - ⇒ Il puntatore laser è spento.

Accensione o spegnimento dell'illuminazione del display

Nell'impostazione di fabbrica, l'illuminazione del display è spenta.

1. Premere die tasto Luce (6).
 - ⇒ L'illuminazione del display si accende.
2. Premere nuovamente il tasto Luce (6), se si desidera spegnere l'illuminazione del display.
 - ⇒ L'illuminazione del display si spegne.

Quando viene spento l'apparecchio registra l'impostazione selezionata.

Regolazione unità °C / °F

1. Premere il tasto °C/°F (7) per cambiare l'unità per la temperatura in gradi centigradi o in gradi Fahrenheit.

Spegnimento dell'apparecchio

- In caso di visualizzazione *SCAN* (19) attivata, dopo circa 6 minuti l'apparecchio si spegne automaticamente.
 - In caso di visualizzazione *HOLD* (18) attivata, dopo circa 15 secondi l'apparecchio si spegne automaticamente.
1. Premere il tasto di misurazione (5) per circa 3 secondi.
- ⇒ L'apparecchio è spento.

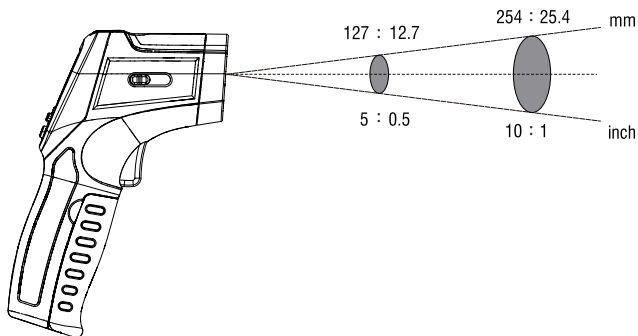
Principio di misurazione

L'apparecchio misura la temperatura con l'aiuto del sensore a infrarossi. Le misure importanti sono il diametro del punto di misurazione e il grado di emissione.

Punto di misurazione

Osservare il rapporto tra la distanza e il diametro del punto da misurare. Quanto maggiore è la distanza dall'oggetto, maggiore è il diametro del punto da misurare e meno preciso è il risultato di misurazione.

Il puntatore laser aggiuntivo mostra all'incirca il punto centrale del punto di misurazione. Serve solamente come aiuto per puntare e non per la misurazione della temperatura vera e propria.



Grado di emissione

Il grado di emissione descrive il caratteristico valore dell'emissione di energia di un materiale.

Il grado di emissione di un materiale dipende da diversi fattori:

- composizione,
- qualità della sua superficie,
- temperatura.

Il grado di emissione può essere (teoricamente) tra 0,1 e 1.

Si può considerare la seguente regola generale:

- Se un materiale è prevalentemente scuro e la struttura della sua superficie è prevalentemente opaca, molto probabilmente avrà anche un elevato grado di emissione.
- Più è luminosa e liscia la superficie del materiale, minore è probabilmente il grado di emissione.
- Maggiore è il grado di emissione della superficie da misurare, più è adatto alla misurazione della temperatura senza contatto mediante un pirometro o una termocamera, visto che si possono tralasciare le riflessioni falsanti della temperatura.

L'inserimento di un valore di emissione possibilmente esatto (nella misura in cui è possibile con l'apparecchio) è indispensabile per una misurazione precisa.

La maggior parte dei materiali hanno un grado di emissione di 0,95. I materiali metallici o lucidi hanno un valore molto più basso.

Manutenzione e riparazione

Pulizia

Pulire l'apparecchio con un panno umido, morbido e senza pelucchi. Fare attenzione che non penetri umidità all'interno dell'involucro. Non utilizzare spray, solventi, detergenti a base di alcool o abrasivi, ma solo acqua pulita per inumidire il panno.

Riparazione

Non apportare modifiche all'apparecchio e non montare pezzi di ricambio. Per la riparazione o per il controllo dell'apparecchio rivolgersi al produttore.

Sostituzione della batteria

La sostituzione della batteria è necessaria se lampeggia l'indicazione per lo stato della batteria o se non si riesce più ad accendere l'apparecchio (vedi capitolo Inserimento batterie).

Smaltimento



Gli apparecchi elettronici non devono essere gettati tra i rifiuti domestici, ma all'interno dell'Unione Europea devono essere smaltiti a regola d'arte – come da direttiva 2002/96/CE DEL PARLAMENTO EUROPEO E DEL CONSIGLIO del 27 gennaio 2003 sui vecchi apparecchi elettrici ed elettronici. Al termine del suo utilizzo, vi preghiamo di smaltire questo apparecchio in base alle disposizioni di legge vigenti.

Dichiarazione di conformità

ai sensi della direttiva CE Bassa Tensione 2006/95/CE e della direttiva CE 2004/108/CE sulla compatibilità elettromagnetica. Con la presente dichiariamo che l'apparecchio BP17 è stato sviluppato, costruito e prodotto in conformità con le direttive CE citate.

Il contrassegno C€ si trova sul retro dell'apparecchio.

Produttore:

Trotec GmbH & Co. KG
Grebbeener Straße 7
D-52525 Heinsberg

Telefono: +49 2452 962-400

Fax: +49 2452 962-200

E-mail: info@trotec.com

Heinsberg, il 01.09.2015

Detlef von der Lieck
Il Direttore

Trotec GmbH & Co. KG

Grebbener Str. 7
D-52525 Heinsberg

☎ +49 2452 962-400

☎ +49 2452 962-200

info@trotec.com

www.trotec.com