

PL

TŁUMACZENIE INSTRUKCJI  
ORYGINALNEJ  
TERMOSTAT RADIOWY Z  
ZEGAREM STERUJĄCYM



## Spis treści

Wskazówki dotyczące instrukcji obsługi .....	2
Bezpieczeństwo.....	2
Informacje dotyczące urządzenia.....	4
Transport i składowanie.....	6
Obsługa .....	6
Konserwacja i naprawa.....	10
Błędy i usterki.....	10
Utylizacja .....	10
Deklaracja zgodności.....	11

## Wskazówki dotyczące instrukcji obsługi

### Symbole



#### Ostrzeżenie przed napięciem elektrycznym

Ten symbol wskazuje na zagrożenie zdrowia i życia osób, wynikające z obecności napięcia elektrycznego.



#### Ostrzeżenie

To słowo oznacza średnie zagrożenie mogące spowodować poważne obrażenia ciała lub śmierć.



#### Ostrożnie

To słowo oznacza niskie zagrożenie mogące spowodować lekkie lub średnie obrażenia ciała.

#### Wskazówka

To słowo oznacza ważne informacje (np. możliwe szkody materialne), nie wiążące się z zagrożeniem.



#### Informacja

Wskazówki oznaczone tym symbolem są pomocne w szybkim i bezpiecznym wykonaniu czynności roboczych.



#### Zastosuj się do treści instrukcji obsługi

Wskazówki oznaczone tym symbolem przypominają o konieczności zapoznania się z treścią instrukcji eksploatacji.

Aktualna wersja tej instrukcji oraz odpowiednie deklaracje zgodności z prawem UE dostępne są pod następującym adresem internetowym:



BN35



<https://hub.trotec.com/?id=42496>

BN35F



<https://hub.trotec.com/?id=42497>

## Bezpieczeństwo

**Przed uruchomieniem urządzenia zapoznaj się z treścią instrukcji obsługi i przechowuj ją w pobliżu miejsca pracy urządzenia!**



#### Ostrzeżenie

**Przeczytaj wszystkie wskazówki dotyczące bezpieczeństwa i inne zalecenia.**

Niezastosowanie się do treści wskazówek dotyczących bezpieczeństwa i zaleceń może spowodować porażenie elektryczne, pożar oraz/lub poważne obrażeń ciała.

**Przechowuj wszystkie wskazówki dotyczące bezpieczeństwa i zalecenia w celu ich wykorzystania w przyszłości.**

- Urządzenie jest dostarczane z etykietą ostrzegawczą. Przed pierwszym uruchomieniem urządzenia, naklej etykietę ostrzegawczą w lokalnym języku na znajdującej się na tylnej stronie urządzenia fabrycznej etykiecie ostrzegawczej.

**Nie wkładać kolejno po sobie!  
Do zastosowania tylko w suchych pomieszczeniach!  
Bez napięcia tylko po wyjęciu wtyczki!  
Nie zakrywać podczas pracy!**

- Eksploatacja i ustawianie urządzenia w pomieszczeniach lub obszarach, w których panuje zagrożenie pożarowe jest zabroniona.
- Nie eksploatuj urządzenia w pomieszczeniach, w których panuje agresywna atmosfera.
- Nie eksploatuj ani nie obsługuj urządzenia mokrymi rękoma.
- Urządzenie nie jest zabawką. Utrzymuj dzieci i zwierzęta z dala od urządzenia.
- Chronić urządzenie przed bezpośrednim, długotrwałym nasłonecznieniem.

- Nie zdejmuj znaków bezpieczeństwa, naklejek lub etykiet. Utrzymuj wszystkie znaki bezpieczeństwa, naklejki oraz etykiety w dobrym stanie.
- Nie otwieraj urządzenia
- Nigdy nie ładuj baterii, ponieważ nie są one przystosowane do ładowania.
- Stosowanie baterii różnych typów oraz baterii zużytych i nowych jest zabronione.
- Włóż baterie do gniazda uwzględniając ich prawidłową polaryzację.
- Wyjmij rozładowane baterie z urządzenia. Baterie zawierają substancje szkodliwe dla środowiska naturalnego. Utylizację baterii przeprowadzaj zgodnie z krajowymi przepisami prawnymi (patrz rozdział „Utylizacja”).
- Wyjmij baterie z urządzenia, jeżeli nie będzie ono eksploatowane przez dłuższy okres czasu.
- Nigdy nie zwieraj zacisków zasilania w gnieździe baterii!
- Nigdy nie połykaj baterii! Połknięcie baterii spowoduje po 2 godzinach poważne poparzenia/zakwaszenie wewnętrzne! Takie obrażenia wewnętrzne mogą spowodować śmierć!
- W przypadku podejrzenia połknięcia baterii lub przedostania się jej do wnętrza ciała w inny sposób, natychmiast skontaktuj się z lekarzem!
- Nie pozwalaj na zbliżanie się dzieci do nowych lub zużytych baterii ani do otwartego gniazda baterii.
- Zastosuj się do zaleceń dotyczących warunków składowania i zastosowania (patrz rozdział "Dane techniczne").
- Przed każdorazowym wykorzystaniem urządzenia sprawdź, czy jego wyposażenie oraz elementy przyłączeniowe nie są uszkodzone. Nie eksploatuj uszkodzonych urządzeń lub podzespołów.

### Zastosowanie zgodne z przeznaczeniem

Urządzenie może być stosowane wyłącznie jako sterowana temperaturą przejściówka pomiędzy gniazdem zasilania a urządzeniem końcowym. Konieczne jest także uwzględnienie danych technicznych.

W celu zapewnienia prawidłowej eksploatacji urządzenia, stosuj wyłącznie dodatkowe elementy wyposażenia dostarczane przez firmę Trotec lub części zamiennie atestowane przez firmę Trotec. Każde zastosowanie urządzenia inne, niż zastosowanie zgodne z przeznaczeniem to przewidywalne, nieprawidłowe zastosowanie urządzenia.

### Przewidywalne, nieprawidłowe zastosowanie

Urządzenie nie może być zastosowane z wykorzystaniem jakichkolwiek przedłużaczy. Urządzenie nie może być zastosowane w obszarach zagrożenia wybuchem lub o podwyższonej wilgotności.

### Kwalifikacje użytkownika

Użytkownicy korzystający z urządzenia muszą:

- gruntownie zaznajomić się z treścią instrukcji eksploatacji, w szczególności z rozdziałem "Bezpieczeństwo".

### Inne zagrożenia



#### Ostrzeżenie przed napięciem elektrycznym

Porażenie elektryczne w wyniku niewystarczającej izolacji. Przed każdym pomiarem sprawdzaj, czy urządzenie nie jest uszkodzone oraz czy działa ono prawidłowo.

W przypadku stwierdzenia uszkodzenia urządzenia, nie używaj go.

Nie eksploatuj urządzenia, gdy twoje ręce lub samo urządzenie są wilgotne lub mokre.

Nie eksploatuj urządzenia z otwartą komorą baterii lub otwartą obudową.



#### Ostrzeżenie przed napięciem elektrycznym

Ciecze, które przedostają się do wnętrza obudowy, powodują zagrożenie zwarcie.

Nigdy nie zanurzaj urządzenia oraz jego wyposażenia pod wodę. Zachowaj ostrożność, aby nie dopuścić do przedostania się wody lub innych cieczy do wnętrza obudowy.



#### Ostrzeżenie przed napięciem elektrycznym

Czynności dotyczące instalacji elektrycznej mogą być przeprowadzane wyłącznie przez autoryzowany zakład elektryczny.



#### Ostrzeżenie

Niebezpieczeństwo uduszenia!

Nie pozostawiaj materiału opakowaniowego leżącego w beładzie. Może stać on się niebezpieczną zabawką dla dzieci.



#### Ostrzeżenie

Urządzenia nie są zabawkami i nie mogą być przekazywane dzieciom.



#### Ostrzeżenie

W przypadku nieprawidłowego zastosowania tego urządzenia może dojść do powstania dodatkowego zagrożenia! Zapewnij odpowiednie przeszkolenie personelu!



#### Ostrożnie

Zachowaj wystarczającą odległość od źródeł ciepła.

#### Wskazówka

W celu uniknięcia uszkodzenia urządzenia, nie poddawaj go działaniu temperatur zewnętrznych, bardzo wysokiej wilgotności powietrza lub bezpośredniemu działaniu wody.

**Wskazówka**

Do czyszczenia urządzenia nie używaj agresywnych środków czyszczących, środków do szorowania ani rozpuszczalników.

**Informacje dotyczące urządzenia**

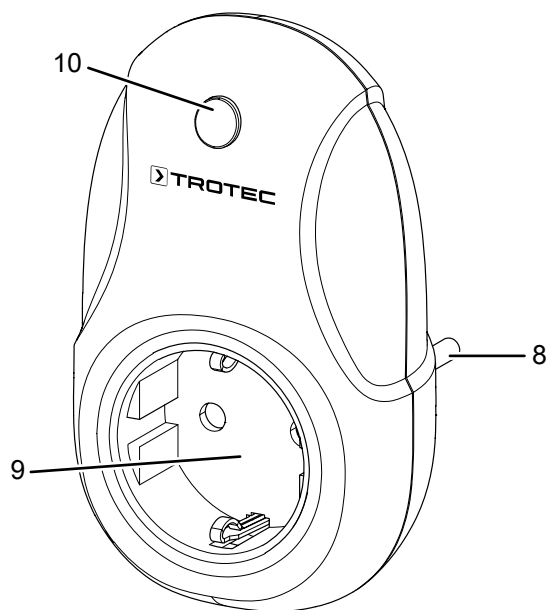
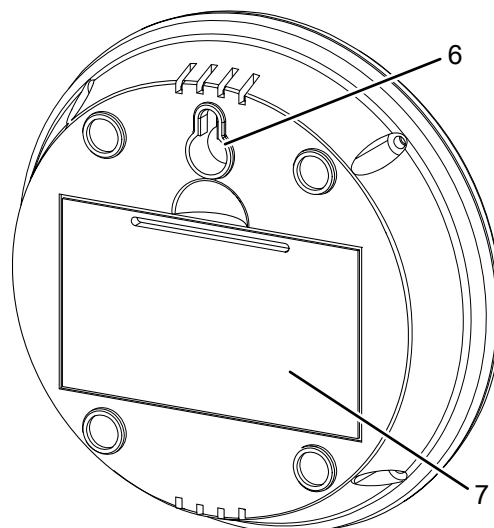
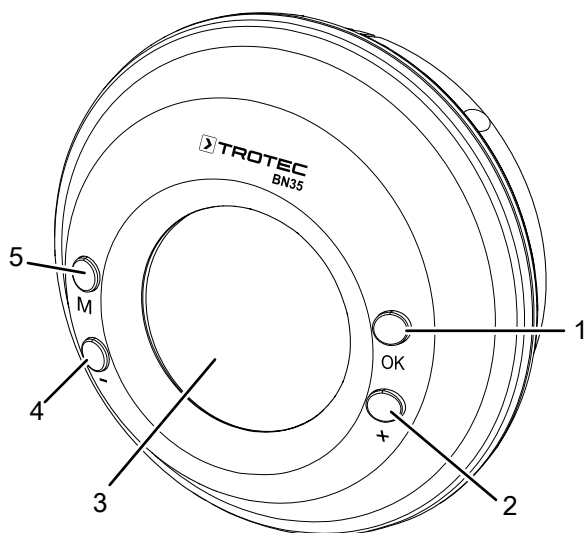
**Opis urządzenia**

Termostat radiowy z zegarem sterującym BN35 / BN35F umożliwia automatyczne sterowanie temperaturą urządzeń grzewczych i klimatyzacyjnych w zakresie od 0 °C do 70 °C co 1 °C. W tym celu, termostat gniazdkowy włączyć należy pomiędzy klimatyzatorem i gniazdkiem. Na nadajniku ustawić należy wybraną temperaturę. Zintegrowane sensory służą do pomiaru przez termostat rzeczywistej temperatury w pomieszczeniu i pozwala na odpowiednie sterowanie pracą urządzenia grzewczego lub klimatyzatora.

Dodatkowo podłączone do termostatu radiowego z zegarem sterującym odbiorniki takie jak urządzenia grzewcze i klimatyzatory mogą być sterowane automatycznie za pośrednictwem zegara sterującego. Zegar sterujący może zostać indywidualnie zaprogramowany. Możliwe jest ustawienie nawet sześciu różnych ustawień timera na dzień.

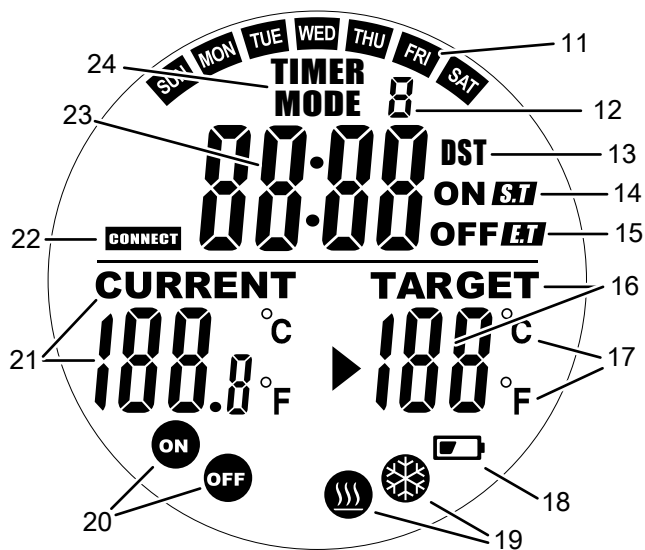
Nadajnik pozwala na sterowanie nawet 100 termostatami gniazdkowymi.

**Widok urządzenia**



Nr	Oznaczenie
1	Przycisk OK
2	Przycisk +
3	Wyświetlacz
4	Przycisk -
5	Przycisk M
6	Zawieszenie
7	Pokrywa gniazda baterii nadajnika
8	Przyłącze do gniazda zasilania
9	Przyłącze odbiornika energii elektrycznej (gniazdo pośrednie)
10	Włącznik / wyłącznik termostatu

## Wyświetlacz



Nr	Oznaczenie
11	Wskaźnik dnia tygodnia
12	Wskaźnik wyboru trybu / timera
13	Wskaźnik DST (czas letni)
14	Wskaźnik czasu uruchomienia
15	Wskaźnik czasu wyłączenia
16	Wskazanie temperatury docelowej
17	Wskaźnik Celsjusza / Fahrenheita
18	Wskaźnik stanu baterii nadajnika
19	Wskaźnik trybu chłodzenia / ogrzewania
20	Wskaźnik włączenia / wyłączenia
21	Wskaźnik aktualnej temperatury otoczenia
22	Wskaźnik statusu połączenia
23	Wyświetlacz segmentowy ustawień
24	Wskaźnik trybu timera / trybu pracy

## Dane techniczne

Parametr	Wartość
Model	BN35 / BN35F
<b>Termostat gniazdkowy</b>	
Masa	116 g
Wymiary zewnętrzne (długość x szerokość x wysokość)	73 x 66 x 112 mm
Zdolność wyłączeniowa	75 A / 250 VA (obciążenie indukcyjne) 16 A / 250 VA (obciążenie oporowe)
Napięcie zasilające	230 V AC / 50 Hz
Temperatura pracy	0 °C do 70 °C przy 0 % do ok. 85 % wilg. wzgl.
Temperatura składowania	-10 °C do 70 °C przy 0 % do 85 % wilg. wzgl.
<b>Nadajnik termostatu</b>	
Masa	122 g
Wymiary zewnętrzne (długość x szerokość x wysokość)	90 x 90 x 39 mm
Zakres regulacji temperatury	0 °C do 70 °C (41 °F do 85 °F) co 1 °C
Interwały pomiarowe	<p>Nadajnik pracuje i wyświetlacz jest włączony:</p> <ul style="list-style-type: none"> <li>Aktualizacja wskaźnika temperatury na sekundę</li> <li>Przesyłanie poleceń do termostatów co 5 sekund.</li> <li>Po 25 sekundach bezczynności przechodzi do trybu czuwania, podświetlenie ekranu zostaje wyłączone</li> </ul> <p>Nadajnik pracuje i wyświetlacz jest wyłączony:</p> <ul style="list-style-type: none"> <li>Aktualizacja wskaźnika temperatury co 60 sekund</li> <li>Przesyłanie poleceń do termostatów co 60 sekund.</li> </ul>
Automatyczne wyłączenie wyświetlacza	przy bezczynności trwającej 25 s
Częstotliwość przesyłu	2,4 GHz
Moc nadawania maks.	1,03 do 1,05 dBm
Zasięg łączności bezprzewodowej (w otwartym terenie)	20 m

## Zakres dostawy

- 1 x Termostat gniazdkowy
- 1 x Nadajnik termostatu
- 1 x instrukcja obsługi

## Transport i składowanie

### Wskazówka

Nieprawidłowe składowanie lub transportowanie urządzenia może spowodować jego uszkodzenie. Zastosuj się do informacji dotyczących transportu oraz składowania urządzenia.

## Transport

### Magazynowanie

W przypadku niewykorzystania urządzenia zastosuj się do następujących zaleceń dotyczących warunków składowania:

- chronić przed wilgocią, mrozem i upałem,
- osłonić urządzenie przed kurzem lub bezpośrednim nasłonecznieniem,
- temperatura składowania jest zgodna z informacjami zamieszczonymi w rozdziale „Dane techniczne”.
- Baterie są wyjęte z urządzenia

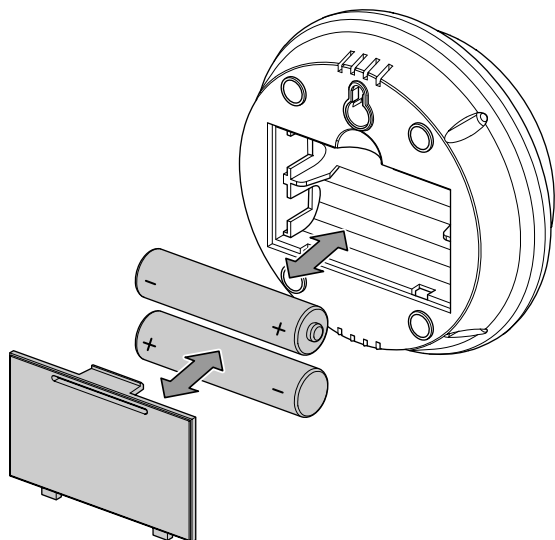
## Obsługa

### Montaż baterii

#### Wskazówka

Sprawdź, czy powierzchnia urządzenia jest sucha i jest ono wyłączone.

1. Palcami zdejmij pokrywę akumulatora (7) nadajnika.
2. Zamontuj baterie (2 x bateria AA) zwracając uwagę na prawidłową biegunowość.
3. Ponownie nałóż pokrywę na gniazdo akumulatora.



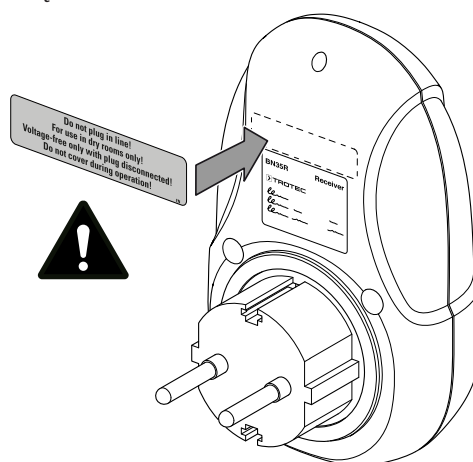
## Włączanie urządzenia



### Informacja

Nagle przeniesienie urządzenia z obszaru o niskiej temperaturze do miejsca o wysokiej temperaturze, może spowodować utworzenie się kondensatu na wewnętrznej płytce elektronicznej. To nieuniknione zjawisko fizyczne prowadzi do zaburzenia pomiaru. Skutkiem jest zaprzestanie wyświetlania na ekranie lub zafalszowanie wartości pomiarowej. W takim przypadku, przed przeprowadzeniem pomiaru odczekaj kilka minut, aż do dostosowania się urządzenia do nowych warunków otoczenia.

1. Naklej na istniejącą etykietę ostrzegawczą z tyłu urządzenia etykietę ostrzegawczą przetłumaczoną na swoją wersję językową.



2. Włącz termostat gniazdkowy do gniazda zasilania z odpowiednim zabezpieczeniem.
3. Podłącz odbiornik elektryczny do przyłącza (gniazdo pośrednie) (9).
4. Naciśnij dowolny przycisk na nadajniku.
5. Nadajnik jest włączony.

### Parowanie nadajnika i termostatu gniazdkowego.

W celu umożliwienia sterowania termostatem gniazdkowym za pomocą nadajnika, oba urządzenia muszą zostać ze sobą sparowane. W tym celu wykonaj następujące czynności:

1. Naciśnij i przytrzymaj przez trzy sekundy przyciski + (2) oraz - (4) na nadajniku.
  - ⇒ Na wyświetlaczu pojawi się wskaźnik stanu połączenia (22). Nadajnik jest gotowy do sparowania z termostatem gniazdkowym.
2. Naciśnij włącznik termostatu gniazdkowego (10) i przytrzymaj go wciśnięty przez trzy sekundy.
  - ⇒ Włącznik / wyłącznik termostatu (10) będzie błyskać kolorem czerwonym. Termostat gniazdkowy jest gotowy do sparowania.
3. Odczekaj kilka sekund, aż parowanie pomiędzy urządzeniami zostanie zakończone.
  - ⇒ Po zakończeniu parowania, włącznik / wyłącznik termostatu (10) oraz wskaźnik statusu połączenia (22) przestaną błyskać.

### Przełączanie jednostek °C / °F

- ✓ Urządzenie jest włączone.
- 1. Naciśnij przycisk M (5) i przytrzymaj go wciśnięty przez trzy sekundy.
  - ⇒ Wyświetlacz segmentowy ustawień (23) błyska.
- 2. Naciskaj przycisk OK (1) tak często, aż na wyświetlaczu segmentowym ustawień (23) pojawi się błyskający symbol °C lub °F.
- 3. Za pomocą przycisku + (2) oraz - (4) wybierz odpowiednią jednostkę i zatwierdź wybór naciskając przycisk OK (1).

### Przełączanie formatu godzin.

System umożliwia wybór formatu 12 lub 24 godzinnego.

- ✓ Urządzenie jest włączone.
- 1. Naciśnij przycisk M (5) i przytrzymaj go wciśnięty przez trzy sekundy.
  - ⇒ Wskazanie formatu godziny błyska.
- 2. Za pomocą przycisku + (2) oraz - (4) wybierz odpowiedni format godziny i zatwierdź wybór naciskając przycisk OK (1).
- 3. Naciskaj przycisk OK (1) do wyjścia z menu ustawień i żaden z ustawianych parametrów nie będzie błyskać.

### Przestawianie dni tygodnia i godziny

- ✓ Urządzenie jest włączone.
- 1. Naciśnij przycisk M (5) i przytrzymaj go wciśnięty przez trzy sekundy.
  - ⇒ Wyświetlacz segmentowy ustawień (23) błyska.
- 2. Naciskaj przycisk OK (1) aż do błyskania wskazania dni tygodnia (11).
- 3. Za pomocą przycisku + (2) lub - (4) wybierz odpowiedni dzień tygodnia i zatwierdź wybór naciskając przycisk OK (1).
- 4. Naciskaj przycisk OK (1) aż do błyskania wyświetlacza segmentowego ustawień (23).
- 5. Za pomocą przycisku + (2) lub - (4) wybierz odpowiednią liczbę godzin i minut i zatwierdź wybór naciskając przycisk OK (1).
- 6. Naciskaj przycisk OK (1) do wyjścia z menu ustawień i żaden z ustawianych parametrów nie będzie błyskać.

### Aktywowanie i dezaktywowanie czasu zimowego (DST)

Aktywuj opcję czasu zimowego, gdy termostat ma automatycznie zmieniać czas z normalnego na letni.

- ✓ Urządzenie jest włączone.
- 1. Naciśnij przycisk M (5) i przytrzymaj go wciśnięty przez trzy sekundy.
  - ⇒ Wskazanie formatu godziny błyska.
- 2. Naciskaj przycisk OK (1) aż do błyskania wskazania DST na wyświetlaczu (13).
  - ⇒ Poniżej symbolu DST (13) widoczny będzie symbol OFF.
- 3. Aktywuj opcję czasu zimowego za pomocą przycisku + (2) lub - (4).
  - ⇒ Poniżej symbolu DST (13) widoczny będzie symbol ON.
- 4. Naciskaj przycisk OK (1) do wyjścia z menu ustawień i żaden z ustawianych parametrów nie będzie błyskać.

### Wskazówka

Po uruchomieniu opcji DST, ustawiony czas godzinowy zostanie cofnięty o godzinę, odpowiednio wyłączenie tej opcji skutkować będzie przyspieszeniem czasu o godzinę. W razie potrzeby dokonaj późniejszej korekty czasu.

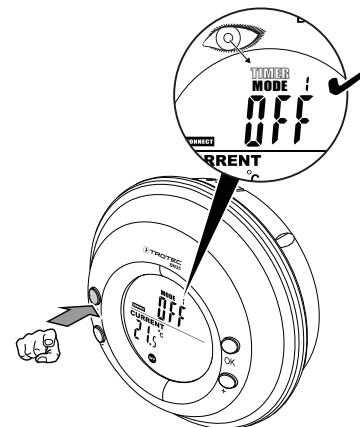
### Ustawianie trybu termostatu

#### Wskazówka:

Gdy oczekiwana temperatura powietrza jest niższa niż aktualna temperatura powietrza w pomieszczeniu, wykorzystaj funkcję **chłodzenia**. Gdy oczekiwana temperatura powietrza jest wyższa niż aktualna temperatura powietrza w pomieszczeniu, wykorzystaj funkcję **ogrzewania**.

Urządzenie umożliwia ustawienie do czterech, indywidualnych trybów, każdy z nich może uruchamiać chłodzenie lub ogrzewanie. W celu ustawienia trybu za pomocą nadajnika, wykonaj następującą procedurę:

- ✓ Nadajnik jest włączony.
- ✓ Nadajnik i termostat gniazdkowy są ze sobą sparowane.
- 1. Naciśnij przycisk M (5) aż do pojawienia się wskaźnika **MODE** na wyświetlaczu wskazania trybu Timer / Mode (24).



- 2. Za pomocą przycisku + (2) i - (4) wybierz tryb 1 do 4.
- 3. Naciśnij przycisk M (5) i przytrzymaj go wciśnięty przez trzy sekundy.
  - ⇒ Wskaźnik trybu chłodzenia / ogrzewania (19) błyska.
  - ⇒ System znajduje się w menu ustawień wybranego trybu.
- 4. Za pomocą przycisku + (2) oraz - (4) wybierz funkcję chłodzenia lub ogrzewania i zatwierdź wybór naciskając przycisk OK (1).
  - ⇒ Wskazanie temperatury docelowej błyska.
- 5. Ustaw odpowiednią temperaturę docelową za pomocą przycisku + (2) oraz - (4) i zatwierdź wybór naciskając przycisk OK (1).
- 6. Następnie wybierz opcję Prd (*Period*) lub FULL (24/7) za pomocą przycisku + (2) oraz - (4) i zatwierdź wybór naciskając przycisk OK (1).
  - ⇒ Wybierz opcję Prd, gdy ustawienie trybu termostatu winno być aktywowane tylko w trakcie określonych dni lub w określonym okresie czasu.
  - ⇒ Wybierz opcję FULL, gdy ustawienie trybu termostatu winno być aktywne przez siedem dni w tygodniu i 24 godziny na dobę.

7. W razie wskazania opcji Prd, za pomocą przycisku + (2) oraz - (4) dodatkowo wybierz określone dni tygodnia i zatwierdź wybór przyciskiem OK (1).
8. Za pomocą przycisku + (2) oraz - (4) wybierz czas uruchomienia (S.T) trybu termostatu i zatwierdź wybór naciskając przycisk OK (1).
9. Za pomocą przycisku + (2) oraz - (4) wybierz czas wyłączenia (S.T) trybu termostatu i zatwierdź wybór naciskając przycisk OK (1). Po udanym ustawieniu, czas włączenia i wyłączenia będą wyświetlane naprzemiennie.
  - ⇒ Wybrany tryb jest aktywowany i ustawiony. Jego aktywowanie lub dezaktywowanie możliwe jest w dowolnej chwili. Po zakończeniu ustawień, aktywność ustawionego trybu rozpoznać można po błyskaniu wskaźnika trybu timera / trybu (24) oraz wskazania włączenia / wyłączenia (20) po automatycznym wyłączeniu i włączeniu.

### Aktywowanie i dezaktywowanie trybu termostatu

System umożliwia jednoczesne uruchomienie zarówno jednego ustawionego trybu, jak i jednocześnie wielu trybów w opcji Prd. W celu aktywacji programu trybów wykonaj następujące czynności:

Sposób 1:

- ✓ Nadajnik jest włączony i żaden tryb nie jest aktywny.
  - ✓ Wybrany program trybów jest ustawiony.
1. Naciśnij przycisk M (5) aż do pojawienia się wskaźnika **MODE** na wyświetlaczu wskazania trybu Timer / Mode (24).
  2. Za pomocą przycisku + (2) i - (4) wybierz tryb 1 do 4 w celu zdefiniowania odpowiedniego programu trybów.
    - ⇒ Jeżeli na wyświetlaczu segmentowym ustawień (23) pojawi się wskazanie OFF, tryb nie jest aktywowany.
  3. Jeden raz naciśnij przycisk OK (1).
    - ⇒ Pojawią się ustawienia wybranego programu trybów i tryb zostanie aktywowany.

Sposób 2:

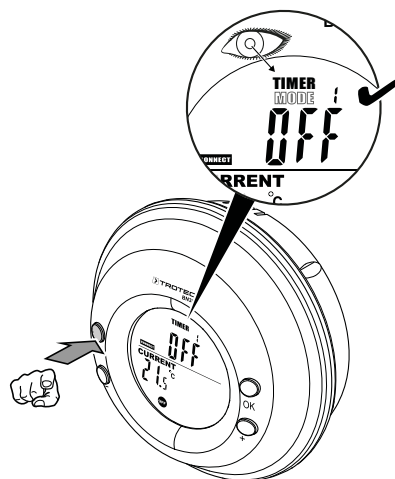
- ✓ Nadajnik jest wyłączony.
  - ✓ Wybrany program trybów jest ustawiony.
1. Aktywuj wyświetlacz naciskając dowolny przycisk.
  2. Następnie sprawdź, czy już ustawiony tryb lub timer jest już aktywny. W takim przypadku, błyskać będzie wskazanie Trybu timera / trybu pracy (24) oraz wskazanie włączenia / wyłączenia (20). Jeżeli aktywny tryb/timer nie ma zostać aktywowany i wymagane jest aktywowanie innego trybu, wykonaj następującą procedurę:
  3. Naciśnij przycisk M (5) aż do pojawienia się wskaźnika **MODE** na wyświetlaczu wskazania trybu Timer / Mode (24).
  4. Za pomocą przycisku + (2) i - (4) wybierz tryb 1 do 4.
    - ⇒ Na wskaźniku włączenia / wyłączenia (20) widoczny będzie symbol OFF.

5. Naciśnij przycisk OK (1) w celu aktywowania termostatu gniazdkowego w wybranym trybie.
  - ⇒ Pojawią się ustawienia wybranego trybu termostatu i tryb zostanie aktywowany.
  - ⇒ Jeżeli przekaźnik jest rozłączony i termostat przełączy, włącznik / wyłącznik termostatu (10) będzie świecił kolorem czerwonym. Dodatkowo włączone będzie wskazanie ON wskaźnika włączenia / wyłączenia (20).
  - ⇒ Jeżeli ustawienia nie będą pokrywać się z aktualną temperaturą otoczenia, włącznik / wyłącznik termostatu (10) nie będzie błyskać także w aktywnym trybie. Dodatkowo włączone będzie wskazanie OFF wskaźnika włączenia / wyłączenia (20).
  - ⇒ Termostat gniazdkowy jest aktywowany w wybranym trybie.
6. Po aktywowaniu termostatu gniazdkowego, naciśnij przycisk OK (1) dwa razy, w celu jego dezaktywowania.

### Ustawianie trybu programatora czasowego

Urządzenie umożliwia ustawienie do sześciu różnych automatycznych programów włączenia i wyłączenia w trakcie dnia. Każdy poszczególny program może zostać przyporządkowany do dnia i godziny automatycznego aktywowania i dezaktywowania programatora czasowego. Istnieją cztery możliwości wyboru dnia: Wybór poszczególnych dni tygodnia, tylko dni roboczych, tylko weekendu lub całego tygodnia. W celu ustawienia programatora czasowego wykonaj następujące czynności:

- ✓ Urządzenie jest włączone.
1. Naciśnij przycisk M (5) aż do pojawienia się wskaźnika **TIMER** na wyświetlaczu wskazania trybu Timer / Mode (24).



2. Za pomocą przycisku + (2) i - (4) wybierz timer 1 do 6.
3. Naciśnij przycisk M (5) i przytrzymaj go wciśnięty przez trzy sekundy.
  - ⇒ Wskazanie dni tygodnia (11) błyska.



4. Za pomocą przycisku + (2) oraz - (4) wybierz dzień tygodnia, którego ma nastąpić automatyczne aktywowanie programatora czasowego. Potwierdź wprowadzone ustawienia za pomocą przycisku OK (1).
  - ⇒ Wyświetlacz segmentowy ustawień (23) błyska.
  - ⇒ Następnie możliwe jest ustawienie czasu uruchomienia (S.T).
5. Za pomocą przycisku + (2) oraz - (4) wybierz odpowiednią godzinę i zatwierdź wybór naciskając przycisk OK (1).
  - ⇒ Wskazanie minut na wyświetlaczu błyska.
6. Za pomocą przycisku + (2) oraz - (4) wybierz odpowiednią liczbę minut i zatwierdź wybór naciskając przycisk OK (1).
  - ⇒ Następnie możliwe jest ustawienie czasu wyłączenia (E.T).
7. Za pomocą przycisku + (2) oraz - (4) wybierz odpowiednią godzinę i zatwierdź wybór naciskając przycisk OK (1).
  - ⇒ Wskazanie minut na wyświetlaczu błyska.
8. Za pomocą przycisku + (2) oraz - (4) wybierz odpowiednią liczbę minut i zatwierdź wybór naciskając przycisk OK (1).
  - ⇒ Wybrany tryb programatora czasowego jest aktywowany i ustawiony. Jego aktywowanie lub dezaktywowanie możliwe jest w dowolnej chwili. Po zakończeniu ustawień timera, aktywność rozpoznać można po błyskaniu wskaźnik trybu timera / trybu (24) oraz wskazania włączenia / wyłączenia (20) po automatycznym wyłączeniu i włączeniu.

#### Aktywowanie i dezaktywowanie trybu programatora czasowego



##### Informacja

W trybie programatora czasowego termostat włącza i wyłącza podłączone urządzenia, nie zmienia jednakże ustawień temperatury. W tym celu wybierz tryb termostatu.

W celu aktywacji programu programatora czasowego wykonaj następujące czynności:

##### Sposób 1:

- ✓ Nadajnik jest włączony i żaden Timer nie jest aktywny.
  - ✓ Wybrany program programatora czasowego jest ustawiony.
1. Naciśnij przycisk M (5) aż do pojawienia się wskaźnika *TIMER* na wyświetlaczu wskazania trybu Timer / Mode (24).
  2. Za pomocą przycisku + (2) i - (4) wybierz tryb 1 do 6 w celu zdefiniowania odpowiedniego programu programatora czasowego.
    - ⇒ Jeżeli na wyświetlaczu segmentowym ustawień (23) pojawi się wskazanie OFF, Timer nie jest aktywowany.
  3. Jeden raz naciśnij przycisk OK (1).
    - ⇒ Pojawią się ustawienia wybranego programu programatora czasowego i Timer zostanie aktywowany.

##### Sposób 2:

- ✓ Nadajnik jest wyłączony.
  - ✓ Wybrany program programatora czasowego jest ustawiony.
1. Aktywuj wyświetlacz naciskając dowolny przycisk.
  2. Następnie sprawdź, czy już ustawiony tryb lub timer jest już aktywny. W takim przypadku, błyskać będzie wskazanie Trybu timera / trybu pracy (24) oraz wskazanie włączenia / wyłączenia (20). Jeżeli aktywny tryb/timer nie ma zostać aktywowany i wymagane jest aktywowanie innego trybu programatora czasowego, wykonaj następującą procedurę:
  3. Naciśnij przycisk M (5) aż do pojawienia się wskaźnika *TIMER* na wyświetlaczu wskazania trybu Timer / Mode (24) oraz wyświetlenia na wyświetlaczu ustawień aktywowanego programu programatora czasowego.
  4. Za pomocą przycisku + (2) i - (4) wybierz timer 1 do 6.
    - ⇒ Na wskaźniku włączenia / wyłączenia (20) widoczny będzie symbol OFF.
  5. Naciśnij przycisk OK (1) w celu aktywowania termostatu gniazdkowego w wybranym trybie programatora czasowego.
    - ⇒ Pojawią się ustawienia wybranego trybu termostatu i tryb zostanie aktywowany.
    - ⇒ Jeżeli przekaźnik jest rozłączony i termostat przełączy, włącznik / wyłącznik termostatu (10) będzie świecił kolorem czerwonym. Dodatkowo włączone będzie wskazanie ON wskaźnika włączenia / wyłączenia (20).
    - ⇒ Jeżeli ustawienia nie będą aktualne dla danej chwili, włącznik / wyłącznik termostatu (10) nie będzie błyskać także w aktywnym trybie. Dodatkowo błyskać będzie wskazanie OFF wskaźnika włączenia / wyłączenia (20).
    - ⇒ Termostat gniazdkowy jest aktywowany w wybranym trybie programatora czasowego.
  6. Po aktywowaniu termostatu gniazdkowego, naciśnij przycisk OK (1) dwa razy, w celu jego dezaktywowania.

#### Aktywowanie i dezaktywowanie termostatu gniazdkowego bez nadajnika

Termostat gniazdkowy może zostać aktywowany i dezaktywowany bezpośrednio bez nadajnika. Podłączony odbiornik będzie zasilany bez wykorzystania funkcji termostatu. W tym celu wykonaj następujące czynności:

1. Naciśnij włącznik/wyłącznik termostatu (10).
  - ⇒ Włącznik / wyłącznik termostatu (10) będzie świecił kolorem czerwonym.
  - ⇒ Na wskaźniku włączenia / wyłączenia (20) widoczny będzie symbol ON.
  - ⇒ Podłączone urządzenie może zostać włączone.
2. Ponownie naciśnij przycisk wł./wył. (10) w celu dezaktywowania termostatu gniazdkowego.
  - ⇒ Włącznik termostatu (10) nie jest podświetlony.

## Funkcja zabezpieczenia przed zamarzaniem

Jeżeli temperatura otoczenia nadajnika spadnie poniżej 3 °C, nadajnik automatycznie uruchomi tryb zabezpieczenia przed zamarzaniem. Nadajnik włączy się i będzie kontrolował pracę połączonych termostatów gniazdkowych dla temperatury 5 °C lub 7 °C. Na wskaźniku segmentowym ustawień (23) pojawi się wskazanie FroS.

## Sterowanie wielu termostatów gniazdkowych za pomocą jednego nadajnika.

Nadajnik umożliwia sterowanie nawet 100 termostatów gniazdkowych pod warunkiem, że znajdują się one w zasięgu nadajnika (patrz „Dane techniczne”).

### Wskazówka

Pamiętaj, że w przypadku jednoczesnego sterowania wielu termostatów gniazdkowych za pomocą jednego nadajnika, wszystkie

- aktywne w tym momencie
- uprzednio połączone z nadajnikiem
- znajdujące się w zasięgu

termostaty gniazdkowe przejmą ówczesne ustawienia menu nadajnika!

1. Sparuj nadajnik z poszczególnymi termostatami gniazdkowymi zgodnie z rozdziałem „Parowanie nadajnika i termostatu gniazdkowego”.  
⇒ Następnie wszystkie połączone termostaty gniazdkowe mogą być sterowane.

## Konserwacja i naprawa

### Wymiana baterii

Wymiana baterii jest konieczna, gdy na wyświetlaczu pojawi się wskaźnik stanu baterii nadajnika (18).

### Czyszczenie

Czyść urządzenie za pomocą wilgotnego, miękkiego i niepostrzępionego kawałka tkaniny. Zwróć uwagę, aby do wnętrza obudowy nie przedostała się wilgoć. Nie stosuj środków pod ciśnieniem, rozpuszczalników, środków zawierających alkohol lub środków szorujących. Nawilżaj tkaninę wyłącznie czystą wodą.

### Naprawa

Nie modyfikuj urządzenia i nie montuj części zamiennych. W razie konieczności naprawy lub kontroli urządzenia zwróć się do producenta.

## Błędy i usterki

Prawidłowość działania urządzenia została wielokrotnie sprawdzona w ramach procesu produkcyjnego. W przypadku występowania usterek przeprowadź czynności kontrolne według poniższej listy:

### Na wyświetlaczu widoczne jest wskazanie LL:

- Temperatura otoczenia jest niższa niż 0 °C. Przenieś nadajnik do innego otoczenia.

### Wyświetlacz wskazuje HH:

- Temperatura otoczenia jest wyższa niż 70 °C. Przenieś nadajnik do innego otoczenia.

### Na wyświetlaczu widoczne jest wskazanie stanu baterii nadajnika (18):

- Napięcie baterii jest zbyt niskie. Natychmiast wymień baterie.

## Utylizacja

Zawsze utylizuj materiały opakowaniowe zgodnie z przepisami ochrony środowiska i z lokalnymi przepisami dotyczącymi utylizacji.



Symbol przekreślonego kosza na urządzeniu elektrycznym lub elektronicznym oznacza zgodność z dyrektywą 2012/19/UE. Oznacza on, że po zakończeniu eksploatacji, dane urządzenie nie może być utylizowane z odpadami gospodarstwa domowego. Urządzenie może zostać bezpłatnie zwrócone do najbliższego punktu odbioru zużytych urządzeń elektrycznych i elektronicznych. Odpowiednie adresy dostępne są w urzędach miejskich lub gminnych. Strona internetowa <https://hub.trotec.com/?id=45090> zawiera informacje dotyczące możliwości zwrotu towaru na terenie wielu krajów UE. W przeciwnym razie skontaktuj się z jednostką odpowiedzialną za utylizację zużytych urządzeń, uprawnioną do działania na terenie kraju eksploatacji urządzenia.

Specjalna utylizacja urządzeń elektrycznych i elektronicznych pozwala na ponowne zastosowanie użytych materiałów, sortowanie zastosowanych materiałów lub inne rodzaje wykorzystania starych urządzeń. Procedury te pozwalają także na ograniczenie niekorzystnego wpływu zastosowanych materiałów na środowisko naturalne oraz na zdrowie ludzi.



Baterie oraz akumulatory nie mogą być utylizowane wraz z odpadami gospodarstwa domowego. Zgodnie z dyrektywą 2006/66/WE Unii Europejskiej, z 6 września 2006 obowiązującą na terenie Unii Europejskiej, baterie i akumulatory muszą być dostarczane do odpowiednich przedsiębiorstw zajmujących się ich utylizacją. Utylizuj baterie i akumulatory zgodnie z obowiązującymi przepisami prawnymi.

**Deklaracja zgodności**

**Model produktu / produkt:** BN35  
BN35F

**Typ produktu:** termostat radiowy z zegarem sterującym

**Rok produkcji od:** 2022

**Zastosowane dyrektywy UE:**

- 2011/65/UE
- 2012/19/EU
- 2015/863/EU

**Zastosowane normy harmonizowane:**

- EN ISO 12100:2010
- EN 300 440 V2.1.1

**Zastosowane normy i specyfikacje techniczne:**

- Rozporządzenie (UE) 1907/2006
- DIN VDE 0620-1/A1:2017
- DIN VDE 0620-1:2016-01
- DIN VDE 0620-2-1/A1:2017-09
- DIN VDE 0620-2-1:2016-01
- EN 301 489-1 Draft Version 2.2.0:2017-03
- EN 301 489-3 V2.1.1:2017-03
- EN 50663:2017-10
- EN 61000-4-2:2009-03
- EN 61000-4-3:2006/A1:2008-02
- EN 61000-4-3:2006/A2:2010-07
- EN 61000-4-3:2006-05
- EN 61000-4-5:2006-11
- EN 60730-1:2016-07
- EN 60730-2-7:2010-10
- EN 61000-3-2:2014
- EN 62321-1:2013
- EN 62321-2:2014
- EN 62321-3-1:2014
- EN 62321-4:2014
- EN 62321-4:2014/A1:2017-11
- EN 62321-5:2014
- EN 62321-6:2015
- EN 62321-7-1:2015
- EN 62321-7-2:2017
- EN 62321-8:2017
- EN IEC 60730-2-9:2019/A1:2019-02
- EN IEC 60730-2-9:2019-02
- ETSI EN 300 440 V2.2.1
- IEC 60730-1:2013

- IEC 60730-1:2013/AMD1:2015
- IEC 60730-2-9:2015 RLV
- IEC 60730-2-9:2015/AMD1:2018

**Producent oraz nazwisko pełnomocnika ds. dokumentacji:**

Trotec GmbH  
Grebbener Straße 7, D-52525 Heinsberg  
Telefon: +49 2452 962-400  
E-Mail: info@trotec.de

Miejscowość i data wystawienia:  
Heinsberg, dnia 14.11.2019



Joachim Ludwig, Dyrektor zarządzający

Trotec GmbH

Grebener Str. 7  
D-52525 Heinsberg

☎ +49 2452 962-400

☎ +49 2452 962-200

✉ [info@trotec.com](mailto:info@trotec.com)

[www.trotec.com](http://www.trotec.com)