

FR

TRADUCTION DE LA NOTICE  
ORIGINALE  
THERMOSTAT PROGRAMMABLE  
SANS FIL



**Sommaire**

Remarques concernant la notice ..... 2

Normes de sécurité ..... 2

Informations sur l'appareil ..... 4

Transport et stockage ..... 6

Utilisation ..... 6

Maintenance et réparation ..... 11

Défauts et pannes ..... 11

Élimination ..... 11

Déclaration de conformité ..... 12

**Remarques concernant la notice**

**Symboles**



**Avertissement relatif à la tension électrique**  
Ce symbole indique que la tension électrique cause des risques pour la vie et la santé des personnes.



**Avertissement**  
Cette mention d'avertissement indique un risque moyen qui peut entraîner des blessures graves ou mortelles s'il n'est pas évité.



**Attention**  
Cette mention d'avertissement indique un risque faible qui peut entraîner des blessures bénignes ou moyennes s'il n'est pas évité.

**Remarque**  
Cette mention d'avertissement indique des informations importantes (par ex. dommages matériels), mais aucun danger.



**Info**  
Les indications présentant ce symbole vous aident à exécuter vos tâches rapidement et en toute sécurité.



**Observer le mode d'emploi**  
Ce symbole souligne la nécessité d'observer le manuel d'utilisation.

Vous pouvez télécharger la dernière version de ce manuel et la déclaration de conformité UE sur le lien suivant :



BN35

<https://hub.trotec.com/?id=42496>



BN35F

<https://hub.trotec.com/?id=42497>

**Normes de sécurité**

**Veillez lire attentivement le présent manuel avant la mise en service ou l'utilisation de l'appareil et conservez-le à proximité immédiate du site d'installation ou de l'appareil même.**



**Avertissement**  
**Lisez toutes les consignes de sécurité et toutes les instructions.**

Le non-respect des consignes de sécurité risque de causer une électrocution, de provoquer un incendie ou de causer des blessures graves.

**Conservez toutes les consignes de sécurité et toutes les instructions pour pouvoir vous y reporter ultérieurement.**

- L'appareil est livré muni d'une étiquette d'avertissement. Si l'étiquette d'avertissement située au dos de l'appareil n'est pas dans la langue de votre pays, vous devez coller celle qui convient par-dessus avant la première mise en service de l'appareil, conformément aux indications du chapitre Utilisation.

**Ne pas se brancher série!**  
**Ne pas utiliser dans pièces humides!**  
**Hors-tension uniquement si fiche débranchée!**  
**Ne pas couvrir pendant le fonctionnement!** FR

- N'utilisez pas et ne placez pas l'appareil dans les pièces ou les zones présentant un risque d'explosion.
- N'utilisez pas l'appareil dans les atmosphères agressives.
- Ne touchez ou n'utilisez pas l'appareil les mains humides ou mouillées.
- L'appareil n'est pas un jouet. Tenez-le hors de portée des enfants et des animaux.

- Protégez l'appareil du rayonnement direct et permanent du soleil.
- Ne retirez aucun signal de sécurité, autocollant ni étiquette de l'appareil. Tous les signaux de sécurité, autocollants et étiquettes doivent être conservés de manière à rester lisibles.
- L'appareil ne doit pas être ouvert.
- N'essayez jamais de recharger des piles non prévues à cet effet.
- N'utilisez pas ensemble des piles de types différents ni des piles neuves et des piles usagées.
- Placez les piles dans le compartiment à piles en respectant les polarités.
- Retirez les piles usagées de l'appareil. Les piles contiennent des substances dangereuses pour l'environnement. Éliminez les piles conformément à la législation nationale en vigueur (voir chapitre « Élimination »).
- Retirez la fiche électrique de l'appareil lorsque vous n'utilisez pas l'appareil pendant une longue période.
- Ne court-circuitez jamais les bornes d'alimentation dans le compartiment à piles.
- N'avaliez pas de pile ! Une pile avalée peut déclencher, en l'espace de 2 heures, des brûlures internes graves. Les brûlures chimiques peuvent être mortelles !
- Si vous pensez qu'une pile a été avalée ou introduite de toute autre manière dans le corps, consultez immédiatement un médecin !
- Tenez les piles neuves ou usagées hors de portée des enfants, de même qu'un compartiment à piles ouvert.
- Observez les conditions d'entreposage et de fonctionnement (voir « Caractéristiques techniques »).
- Avant chaque utilisation, vérifiez le bon état de l'appareil, des accessoires et des pièces de raccordement. N'utilisez pas l'appareil si celui-ci ou une des pièces qui le composent présente un défaut.

### **Utilisation conforme**

Veillez utiliser l'appareil exclusivement comme prise thermostat intermédiaire à installer entre une prise de courant murale et un appareil à commander, tout en respectant les caractéristiques techniques.

Pour utiliser l'appareil de manière conforme, employez uniquement les accessoires et pièces de rechange homologués par Trotec.

Toute utilisation autre que celle prévue est considérée comme une utilisation non conforme.

### **Utilisation non conforme raisonnablement prévisible**

L'appareil n'est pas conçu pour être utilisé au bout d'une rallonge électrique quelle qu'elle soit. L'appareil ne doit pas être utilisé dans les zones explosives, en contact avec de l'eau ou en cas de forte humidité relative.

### **Qualification du personnel**

Toute personne utilisant le présent appareil doit :

- avoir lu et compris la notice d'instructions, et notamment le chapitre « Sécurité ».

## Risques résiduels



### Avertissement relatif à la tension électrique

Risque d'électrocution en cas d'isolation insuffisante  
Contrôlez l'appareil avant chaque utilisation pour détecter d'éventuels dommages et être sûr de son bon fonctionnement.

N'utilisez plus l'appareil si vous détectez un dommage.  
N'utilisez pas l'appareil si celui-ci ou vos mains sont humides ou mouillé(e)s.

N'utilisez pas l'appareil lorsque le compartiment à pile ou le boîtier est ouvert.



### Avertissement relatif à la tension électrique

Risque d'électrocution provoquée par la pénétration de liquide dans le boîtier !

Ne plongez pas l'appareil et les accessoires dans l'eau.  
Veillez à éviter la pénétration d'eau ou d'autres liquides dans le boîtier.



### Avertissement relatif à la tension électrique

Toute intervention au niveau des composants électriques est à réaliser exclusivement par une entreprise spécialisée !



### Avertissement

Danger de suffocation !  
Veuillez ne pas laisser traîner les emballages vides.  
Ils pourraient être dangereux pour les enfants.



### Avertissement

L'appareil n'étant pas un jouet, il n'est pas adapté aux enfants.



### Avertissement

L'utilisation de l'appareil peut comporter un risque s'il est utilisé par des personnes non compétentes ou en cas d'utilisation non conforme ou non conventionnelle !  
Observez les qualifications requises pour le personnel.



### Attention

Tenez l'appareil à l'écart de sources de chaleur.

### Remarque

N'exposez pas l'appareil à l'humidité ou à des températures extrêmes afin d'éviter de le détériorer.

### Remarque

N'utilisez pas de nettoyants agressifs, abrasifs ou décapants pour nettoyer l'appareil.

## Informations sur l'appareil

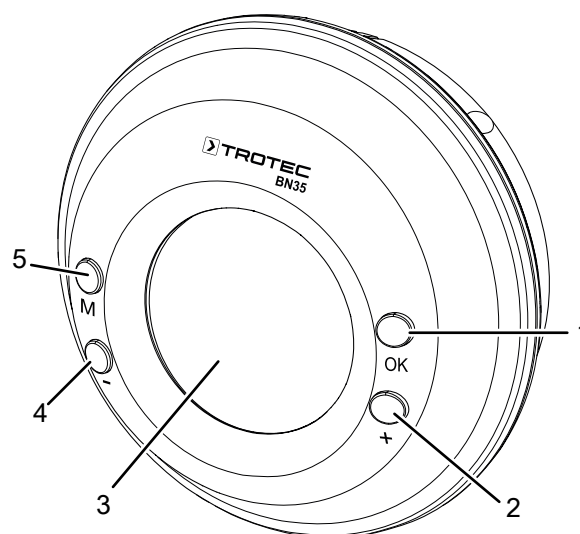
### Description de l'appareil

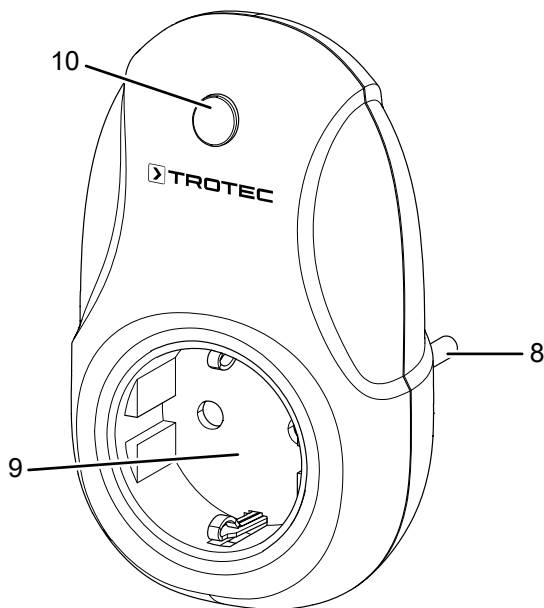
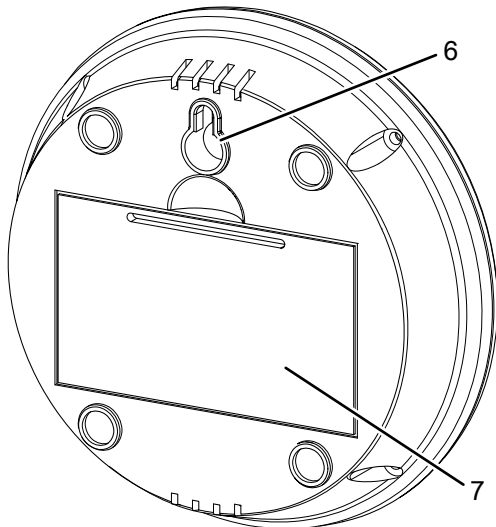
Le thermostat programmable sans fil BN35 / BN35F permet une régulation automatique de la température des chauffages et des climatiseurs entre 0 °C et 70 °C par pas de 1 °C. À cette fin, la prise thermostat est simplement installée entre l'appareil à commander et la prise de courant, la température souhaitée étant programmée sur l'émetteur radio. Le thermostat mesure, grâce à ses capteurs intégrés, la température actuelle de la pièce et régule l'appareil de chauffage ou de climatisation en fonction de la valeur de consigne définie.

De plus, le thermostat sans fil permet de commander automatiquement, par l'intermédiaire d'une minuterie, les appareils raccordés, comme les chauffages ou les climatiseurs. La minuterie peut être programmée de manière individuelle. Il est possible de définir jusqu'à 6 points de commutation par jour.

Un seul émetteur radio permet de commander jusqu'à 100 prises thermostat.

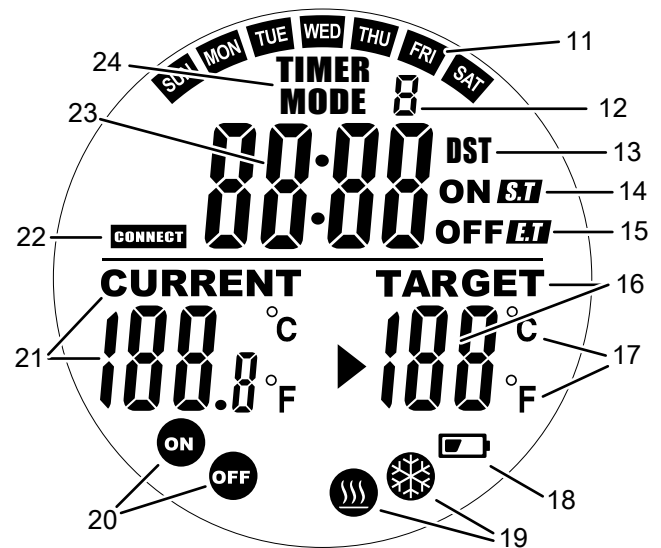
### Représentation de l'appareil





| N° | Désignation   |
|----|---|
| 1  | Touche OK   |
| 2  | Touche +  |
| 3  | Écran   |
| 4  | Touche -  |
| 5  | Touche M  |
| 6  | Suspension  |
| 7  | Couvercle compartiment à piles                            |
| 8  | Prise secteur mâle  |
| 9  | Prise secteur femelle (prise intermédiaire pour appareil) |
| 10 | Touche marche/arrêt du thermostat                         |

## Écran



| N° | Désignation                                    |
|----|--|
| 11 | Indication du jour de la semaine               |
| 12 | Indication de la sélection mode / minuterie    |
| 13 | Indication DST (heure d'été)                   |
| 14 | Affichage de l'heure de début                  |
| 15 | Affichage de l'heure de fin                    |
| 16 | Affichage de la température cible              |
| 17 | Indication Celsius / Fahrenheit                |
| 18 | Indication piles de l'émetteur faibles         |
| 19 | Indication du mode refroidissement / chauffage |
| 20 | Indication de l'état marche / arrêt            |
| 21 | Affichage de la température ambiante actuelle  |
| 22 | Indication de l'état de la connexion           |
| 23 | Affichage 7-segments Réglages                  |
| 24 | Indication du mode Minuterie / mode            |

## Caractéristiques techniques

| Paramètre                                 | Valeur   |  |
|---|--|--|
| Modèle                                    | BN35 / BN35F   |  |
| <b>Prise thermostat</b>                   |  |  |
| Poids                                     | 116 g  |  |
| Dimensions (longueur x largeur x hauteur) | 73 x 66 x 112 mm   |  |
| Pouvoir de coupure                        | 75 A / 250 VA (charge inductive)<br>16 A / 250 VA (charge ohmique) |  |
| Alimentation électrique                   | 230 V AC / 50 Hz   |  |
| Température de fonctionnement             | de 0 °C à 70 °C à 0 % jusqu'à 85 % HR environ                      |  |
| Température de stockage                   | -10 à 70 °C à 0 % jusqu'à 85 % HR environ                          |  |
| <b>Émetteur radio pour thermostat</b>     |  |  |
| Poids                                     | 122 g  |  |
| Dimensions (longueur x largeur x hauteur) | 90 x 90 x 39 mm  |  |
| Plage de réglage de la température        | de 0 °C à 70 °C (41 °F à 85 °F) par pas de 1 °C                    |  |
| Intervalles de mesure                     | Émetteur actif et écran allumé :                                   | <ul style="list-style-type: none"> <li>Actualisation de l'affichage de la température chaque seconde</li> <li>Envoi de commandes aux thermostats toutes les 5 secondes</li> <li>Au bout de 25 s d'inactivité, passage en mode veille, désactivation du rétro-éclairage.</li> </ul> |
|   | Émetteur actif et écran éteint :                                   | <ul style="list-style-type: none"> <li>Actualisation de l'affichage de la température toutes les 60 secondes</li> <li>Envoi de commandes aux thermostats toutes les 60 secondes</li> </ul>   |
| Extinction automatique de l'écran         | au bout de 25 s d'inactivité                                       |  |
| Fréquence de transmission                 | 2,4 GHz  |  |
| Puissance d'émission max.                 | 1,03 à 1,05 dBm  |  |
| Portée radio (en l'absence d'obstacle)    | 20 m   |  |

## Contenu de la livraison

- 1 prise thermostat
- 1 émetteur radio pour thermostat
- 1 mode d'emploi

## Transport et stockage

### Remarque

L'appareil peut s'endommager si vous le transportez ou l'entreposez de manière inappropriée. Observez les informations relatives au transport et à l'entreposage de l'appareil.

## Transport

### Stockage

Observez les conditions de stockage suivantes lorsque vous n'utilisez pas l'appareil :

- au sec et protégé du gel et de la chaleur
- dans un endroit protégé de la poussière et de l'exposition directe du soleil
- la température de stockage correspond aux valeurs indiquées dans les caractéristiques techniques
- Les piles sont retirées de l'appareil

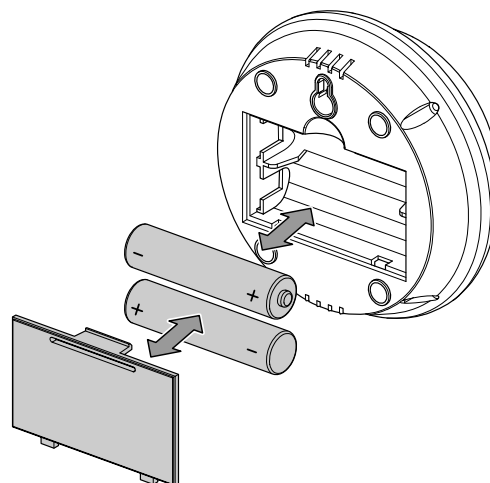
## Utilisation

### Mise en place des piles

#### Remarque

Assurez-vous que la surface de l'appareil est sèche et que l'appareil est éteint.

1. Ouvrez le compartiment à piles de l'émetteur en enlevant le couvercle (7) avec les doigts.
2. Insérez les piles (2 piles AA) dans le compartiment à piles en respectant les polarités.
3. Remplacez le couvercle sur le compartiment à piles.





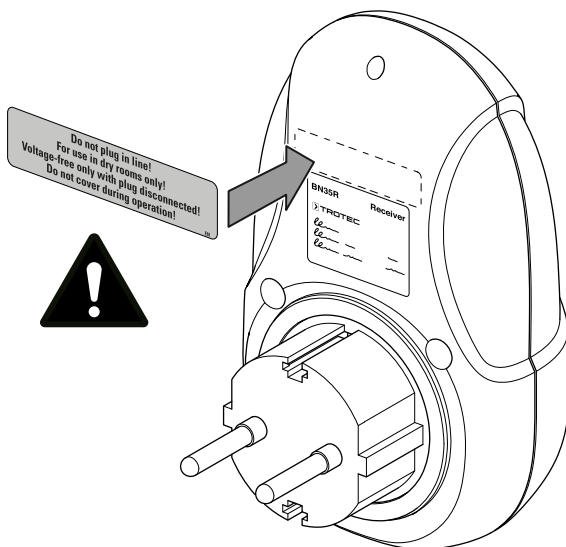
## Mise en marche de l'appareil



### Info

Veillez noter que le passage d'un endroit froid à un endroit chaud peut entraîner la formation d'eau de condensation sur le circuit imprimé de l'appareil. Cet effet physique inévitable fausse les mesures. Dans ce cas, l'écran n'indique aucune valeur ou une valeur erronée. Attendez quelques minutes avant d'effectuer une mesure, afin que l'appareil s'adapte au changement de conditions.

1. Collez l'étiquette d'avertissement dans la langue de votre pays par-dessus l'étiquette existante au dos de l'appareil.



2. Branchez la prise thermostat dans une prise secteur correctement sécurisée.
3. Branchez un appareil dans la prise femelle (prise intermédiaire) (9).
4. Appuyez sur une touche quelconque de l'émetteur.
5. L'émetteur radio est en marche.

## Couplage de l'émetteur radio et de la prise thermostat

Pour que la commande de la prise thermostat soit possible à partir de l'émetteur radio, il est nécessaire que les deux appareils soient couplés. À cette fin, procédez de la manière suivante :

1. Appuyez simultanément sur les touches + (2) et - (4) de l'émetteur radio pendant trois secondes environ.
  - ⇒ Le symbole de l'état de connexion (22) clignote à l'écran. L'émetteur radio est prêt pour le couplage avec la prise thermostat.
2. Appuyez sur la touche marche/arrêt du thermostat (10) de la prise thermostat pendant trois secondes.
  - ⇒ La touche marche/arrêt du thermostat (10) clignote en rouge. La prise thermostat est prête pour le couplage.
3. Attendez quelques secondes jusqu'à ce que le couplage entre les deux appareils ait eu lieu.
  - ⇒ Une fois le couplage achevé, la touche marche/arrêt du thermostat (10) et le symbole de l'état de connexion (22) arrêtent de clignoter.

## Modification de l'unité °C/°F

- ✓ L'appareil est en marche.
1. Appuyez sur la touche M (5) pendant trois secondes.
    - ⇒ L'affichage 7-segments Réglages (23) clignote.
  2. Appuyez plusieurs fois sur la touche OK (1) jusqu'à ce que le symbole °C ou °F apparaisse sur l'affichage 7-segments Réglages (23) et clignote.
  3. Sélectionnez à l'aide des touches + (2) et - (4) l'unité souhaitée et validez-la à l'aide de la touche OK (1).

## Modification du format de l'heure

Vous pouvez choisir entre le format 12 heures et le format 24 heures.

- ✓ L'appareil est en marche.
1. Appuyez sur la touche M (5) pendant trois secondes.
    - ⇒ L'indication du format de l'heure clignote.
  2. Sélectionnez à l'aide des touches + (2) et - (4) le format souhaité et validez-le à l'aide de la touche OK (1).
  3. Appuyez plusieurs fois sur la touche OK (1) jusqu'à ce que vous quittiez le menu des réglages et que plus aucun paramètre à régler ne clignote.

## Réglage du jour de la semaine et de l'heure

- ✓ L'appareil est en marche.
1. Appuyez sur la touche M (5) pendant trois secondes.
    - ⇒ L'affichage 7-segments Réglages (23) clignote.
  2. Appuyez plusieurs fois sur la touche OK (1) jusqu'à ce que l'indication des jours de la semaine (11) clignote à l'écran.
  3. Sélectionnez à l'aide des touches + (2) et - (4) le jour souhaité et validez-le à l'aide de la touche OK (1).
  4. Appuyez plusieurs fois sur la touche OK (1) jusqu'à ce que l'affichage 7-segments Réglages (23) clignote.
  5. Sélectionnez à l'aide des touches + (2) et - (4) les heures et les minutes souhaitées et validez-les à l'aide de la touche OK (1).
  6. Appuyez plusieurs fois sur la touche OK (1) jusqu'à ce que vous quittiez le menu des réglages et que plus aucun paramètre à régler ne clignote.

## Activation/désactivation de l'heure d'été (DST = Daylight Saving Time)

Activez l'option « Daylight Saving Time » si vous voulez que le thermostat passe automatiquement de l'heure normale à l'heure d'été.

- ✓ L'appareil est en marche.
1. Appuyez sur la touche M (5) pendant trois secondes.
    - ⇒ L'indication du format de l'heure clignote.
  2. Appuyez plusieurs fois sur la touche OK (1) jusqu'à ce que l'indication DST (13) clignote à l'écran.
    - ⇒ Sous l'indication DST (13), la mention OFF apparaît.
  3. Activez l'option « Daylight Saving Time » à l'aide de la touche + (2) ou de la touche - (4).
    - ⇒ Sous l'indication DST (13), la mention ON apparaît.

- Appuyez plusieurs fois sur la touche OK (1) jusqu'à ce que vous quittiez le menu des réglages et que plus aucun paramètre à régler ne clignote.

**Remarque**

Si l'heure a déjà été réglée, l'activation de l'option DST la fera avancer d'une heure et la désactivation la fera reculer d'une heure. Il vous faudra donc, au besoin, corriger l'heure après-coup.

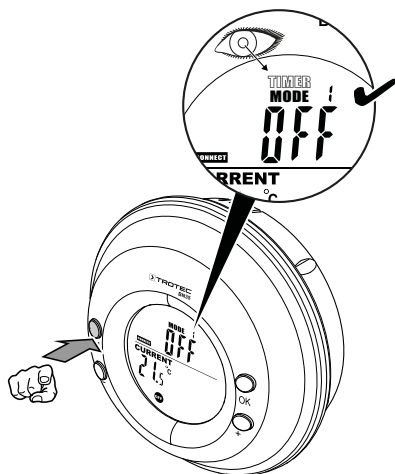
**Pré-réglage d'un mode thermostat**

**Remarque :**

Si la température désirée est inférieure à la température ambiante, utilisez la fonction **Refroidissement**. Si la température désirée est supérieure à la température ambiante, utilisez la fonction **Chauffage**.

Vous pouvez pré-régler sur l'appareil jusqu'à quatre modes individuels et choisir, pour chacun d'entre eux, entre les fonctions Chauffage et Refroidissement. Pour pré-régler un mode au moyen de l'émetteur radio, procédez de la manière suivante :

- ✓ L'émetteur radio est en marche.
  - ✓ L'émetteur radio et la prise thermostat sont couplés
- Appuyez plusieurs fois sur la touche M (5) jusqu'à ce que l'indication du mode Minuterie / mode (24) affiche **MODE** à l'écran.



- Sélectionnez à l'aide des touches + (2) et - (4) le numéro de mode entre 1 et 4.
- Appuyez sur la touche M (5) pendant trois secondes.
  - ⇒ L'indication du mode refroidissement / chauffage (19) clignote.
  - ⇒ Vous êtes dans le menu de réglage du mode sélectionné.
- Sélectionnez à l'aide des touches + (2) et - (4) la fonction (refroidissement ou chauffage) souhaitée et validez-la à l'aide de la touche OK (1).
  - ⇒ L'affichage de la température cible clignote.
- Réglez à l'aide des touches + (2) et - (4) la température cible souhaitée et validez-la à l'aide de la touche OK (1).

- Sélectionnez maintenant l'option Prd (*Period*) ou FULL (24/7) à l'aide des touches + (2) et - (4) et validez au moyen de la touche OK (1).
  - ⇒ Choisissez Prd si le réglage du mode du thermostat ne doit être activé que pendant certains jours et pendant une période donnée.
  - ⇒ Choisissez FULL si le réglage du mode du thermostat doit être activé sept jours par semaine et 24 heures durant.
- Si vous avez choisi Prd, vous devez encore sélectionner à l'aide des touches + (2) et - (4) les jours de la semaine souhaités et valider avec la touche OK (1).
- Réglez à l'aide des touches + (2) et - (4) l'heure de début (S.T) souhaitée pour le mode du thermostat et validez-la à l'aide de la touche OK (1).
- Réglez à l'aide des touches + (2) et - (4) l'heure de fin (E.T) souhaitée pour le mode du thermostat et validez-la à l'aide de la touche OK (1). Une fois les réglages effectués, les heures de début et de fin sont affichées alternativement.
  - ⇒ Le mode sélectionné est désormais activé et pré-réglé. Il peut être activé et désactivé à tout moment. Vous pouvez voir que le mode défini est actif si, après avoir effectué les réglages, l'indication mode Minuterie / mode (24) ainsi que l'indication de l'état marche / arrêt (20) clignotent après l'arrêt automatique et la remise en marche.

**Activation et désactivation du mode du thermostat**

Il est possible d'activer sur l'appareil aussi bien un unique mode pré-régulé que plusieurs modes simultanément avec l'option Prd. Pour activer un mode programme, procédez de la manière suivante :

Possibilité 1 :

- ✓ L'émetteur radio est en marche et aucun mode n'est activé.
  - ✓ Le mode programme souhaité est pré-régulé.
- Appuyez plusieurs fois sur la touche M (5) jusqu'à ce que l'indication du mode Minuterie / mode (24) affiche **MODE** à l'écran.
  - Sélectionnez à l'aide des touches + (2) et - (4) le mode programme souhaité par son numéro de 1 à 4.
    - ⇒ Si la mention OFF apparaît dans l'affichage 7-segments Réglages (23), le mode n'est pas activé.
  - Appuyez une fois sur la touche OK (1).
    - ⇒ Les pré-réglages du mode sélectionné sont affichés et le mode est activé.

Possibilité 2 :

- ✓ L'émetteur radio est à l'arrêt.
  - ✓ Le mode programme souhaité est pré-régulé.
- Activez l'écran en appuyant sur une touche quelconque.
  - Vérifiez tout d'abord si, le cas échéant, un mode ou un programme de minuterie pré-régulé est actif. Si c'est le cas, l'indication mode Minuterie / mode (24) ainsi que l'indication de l'état marche / arrêt (20) clignotent. Si vous ne souhaitez pas conserver ce mode / cette minuterie actif / active et le / la remplacer par un autre mode pré-régulé, procédez de la manière suivante :



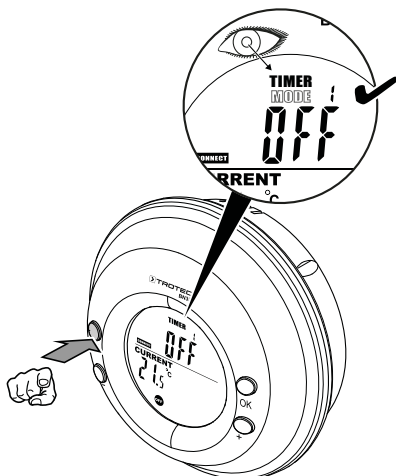
3. Appuyez plusieurs fois sur la touche M (5) jusqu'à ce que l'indication du mode Minuterie / mode (24) affiche **MODE** à l'écran.
4. Sélectionnez à l'aide des touches + (2) et - (4) le numéro de mode entre 1 et 4.
  - ⇒ L'indication de l'état marche / arrêt (20) affiche OFF.
5. Appuyez sur la touche OK (1) pour activer la prise thermostat avec le mode sélectionné.
  - ⇒ Les pré-réglages du mode thermostat sélectionné sont affichés et le mode est activé.
  - ⇒ Si le relais est ouvert et si le thermostat établit le contact, la touche marche/arrêt du thermostat (10) est allumée en rouge permanent. De plus, l'indication de l'état marche / arrêt (20) affiche ON.
  - ⇒ Si les réglages sont sans effet avec la température ambiante actuelle, la touche marche/arrêt du thermostat (10) ne clignote pas, même si le mode est activé. De plus, l'indication de l'état marche / arrêt (20) affiche OFF.
  - ⇒ La prise thermostat est activée dans le mode sélectionné.
6. La prise thermostat étant activée, appuyez deux fois sur la touche OK (1) pour la désactiver.

### Pré-réglage d'un mode minuterie

Il est possible de définir sur l'appareil jusqu'à 6 programmes de commutation différents par jour par l'intermédiaire de la minuterie. Pour chacun des programmes, vous pouvez définir le jour et l'heure auxquels la minuterie doit être activée et désactivée. Pour la sélection des jours, vous avez quatre possibilités : vous pouvez choisir un jour particulier dans la semaine, les jours ouvrés, le week-end ou encore la semaine complète. Pour pré-régler un programme de minuterie, procédez de la manière suivante :

✓ L'appareil est en marche.

1. Appuyez plusieurs fois sur la touche M (5) jusqu'à ce que l'indication du mode Minuterie / mode (24) affiche **TIMER** à l'écran.



2. Sélectionnez à l'aide des touches + (2) et - (4) le numéro de programme entre 1 et 6.
3. Appuyez sur la touche M (5) pendant trois secondes.
  - ⇒ L'indication du jour de la semaine (11) clignote.
4. Sélectionnez à l'aide des touches + (2) et - (4) le jour de la semaine où la minuterie doit être activée automatiquement. Validez votre sélection à l'aide de la touche OK (1).
  - ⇒ L'affichage 7-segments Réglages (23) clignote.
  - ⇒ Vous pouvez maintenant régler l'heure de début (S.T).
5. Sélectionnez à l'aide des touches + (2) et - (4) le chiffre des heures souhaité et validez-le à l'aide de la touche OK (1).
  - ⇒ L'affichage des minutes clignote à l'écran.
6. Sélectionnez à l'aide des touches + (2) et - (4) le chiffre des minutes et validez-le à l'aide de la touche OK (1).
  - ⇒ Vous pouvez maintenant régler l'heure de fin (E.T).
7. Sélectionnez à l'aide des touches + (2) et - (4) le chiffre des heures souhaité et validez-le à l'aide de la touche OK (1).
  - ⇒ L'affichage des minutes clignote à l'écran.
8. Sélectionnez à l'aide des touches + (2) et - (4) le chiffre des minutes et validez-le à l'aide de la touche OK (1).
  - ⇒ Le mode minuterie sélectionné est désormais activé et pré-régulé. Il peut être activé et désactivé à tout moment. Vous pouvez voir que la minuterie définie est active si, après avoir effectué les réglages, l'indication mode Minuterie / mode (24) ainsi que l'indication de l'état marche / arrêt (20) clignotent après l'arrêt automatique et la remise en marche.

### Activation et désactivation du mode minuterie



#### Info

En mode minuterie, le thermostat se contente d'allumer et d'éteindre l'appareil connecté, sans tenir compte des réglages de température. Si vous souhaitez que la température soit prise en compte, sélectionnez le mode thermostat.

Pour activer un programme minuterie, procédez de la manière suivante :

Possibilité 1 :

- ✓ L'émetteur radio est en marche et aucune minuterie n'est activée.
  - ✓ Le programme minuterie souhaité est pré-régulé.
1. Appuyez plusieurs fois sur la touche M (5) jusqu'à ce que l'indication du mode Minuterie / mode (24) affiche **TIMER** à l'écran.
  2. Sélectionnez à l'aide des touches + (2) et - (4) le programme minuterie souhaité par son numéro de 1 à 6.
    - ⇒ Si la mention OFF apparaît dans l'affichage 7-segments Réglages (23), la minuterie n'est pas activée.

3. Appuyez une fois sur la touche OK (1).  
⇒ Les pré-réglages du programme minuterie sélectionné sont affichés et le mode est activé.

Possibilité 2 :

- ✓ L'émetteur radio est à l'arrêt.
  - ✓ Le programme minuterie souhaité est pré-réglé.
1. Activez l'écran en appuyant sur une touche quelconque.
  2. Vérifiez tout d'abord si, le cas échéant, un mode ou un programme de minuterie pré-réglé est actif. Si c'est le cas, l'indication mode Minuterie / mode (24) ainsi que l'indication de l'état marche / arrêt (20) clignotent. Si vous ne souhaitez pas conserver ce mode / cette minuterie actif / active et le / la remplacer par un autre mode minuterie pré-réglé, procédez de la manière suivante :
  3. Appuyez plusieurs fois sur la touche M (5) jusqu'à ce que l'indication du mode Minuterie / mode (24) affiche *TIMER* à l'écran et que les pré-réglages du programme minuterie activé soient affichés.
  4. Sélectionnez à l'aide des touches + (2) et - (4) le numéro de programme entre 1 et 6.  
⇒ L'indication de l'état marche / arrêt (20) affiche OFF.
  5. Appuyez sur la touche OK (1) pour activer la prise thermostat avec le mode minuterie sélectionné.  
⇒ Les pré-réglages du mode thermostat sélectionné sont affichés et le mode est activé.  
⇒ Si le relais est ouvert et si le thermostat établit le contact, la touche marche/arrêt du thermostat (10) est allumée en rouge permanent. De plus, l'indication de l'état marche / arrêt (20) affiche ON.  
⇒ Si les réglages sont sans effet au moment de l'activation, la touche marche/arrêt du thermostat (10) ne clignote pas, même si la minuterie est activée. De plus, l'indication de l'état marche / arrêt (20) affiche OFF et clignote.  
⇒ La prise thermostat est activée dans le mode minuterie sélectionné.
  6. La prise thermostat étant activée, appuyez deux fois sur la touche OK (1) pour la désactiver.

### Activation et désactivation de la prise thermostat sans émetteur radio

Vous pouvez activer et désactiver la prise thermostat directement, sans passer par l'émetteur radio. L'appareil branché est alors utilisé sans fonction thermostat. À cette fin, procédez de la manière suivante :

1. Appuyez sur la touche marche/arrêt thermostat (10).  
⇒ La touche marche/arrêt thermostat (10) s'allume en rouge.  
⇒ L'indication de l'état marche / arrêt (20) affiche ON.  
⇒ L'appareil branché peut maintenant être utilisé.
2. Pour désactiver la prise thermostat, appuyez de nouveau sur la touche marche/arrêt thermostat (10).  
⇒ La touche marche/arrêt thermostat (10) s'éteint.

### Fonction anti-gel

Si la température ambiante de l'émetteur radio descend à 3 °C ou en-dessous, celui-ci active automatiquement un mode anti-gel. L'émetteur s'allume et régule la prise thermostat à laquelle il est couplé à une température de 5 à 7 °C. Sur l'affichage 7-segments Réglages (23) apparaît la mention FroS.

### Commande de plusieurs prises thermostat au moyen d'un seul émetteur radio

Vous pouvez commander jusqu'à 100 prises thermostat avec un unique émetteur radio, à la seule condition qu'elles se trouvent à portée radio de cet émetteur (voir caractéristiques techniques).

#### Remarque

Observez, lorsque vous commandez simultanément plusieurs prises thermostat avec un seul émetteur, que toutes les prises thermostat

- qui sont actives à ce moment
- qui ont été auparavant couplées avec cet émetteur
- et qui se trouvent à portée radio

reprennent les réglages actuels du menu de l'émetteur radio !

1. Coupez l'émetteur radio avec chacune des prises thermostat comme il est décrit au chapitre « Couplage de l'émetteur radio et de la prise thermostat ».  
⇒ Vous pouvez désormais commander les prises thermostat couplées.

## Maintenance et réparation

### Remplacement des piles

Lorsque l'indication « piles de l'émetteur faibles » (18) apparaît à l'écran, les piles doivent être remplacées par des piles neuves.

### Nettoyage

Nettoyez l'appareil avec un chiffon humide, doux et non pelucheux. Veillez à ce qu'aucune humidité ne pénètre dans le boîtier. N'utilisez pas d'aérosol, de solvant, de nettoyant à base d'alcool ni de produit abrasif pour nettoyer l'appareil, mais uniquement un chiffon imbibé d'eau claire.

### Dépannage

Veillez ne pas modifier l'appareil, ni monter des pièces de rechange. Veuillez vous adresser au fabricant pour faire dépanner ou contrôler l'appareil.

## Défauts et pannes

Dans le cadre de sa production, le bon fonctionnement de l'appareil a été contrôlé à plusieurs reprises. Malgré tout, si l'appareil devait présenter des dysfonctionnements, contrôlez-le en vous conformant à la liste suivante :

#### L'affichage indique la valeur LL :

- La température ambiante est inférieure à 0 °C. Placez l'émetteur dans un autre environnement.

#### L'affichage indique la valeur HH :

- La température ambiante est supérieure à 70 °C. Placez l'émetteur dans un autre environnement.

#### L'indication « piles de l'émetteur faibles » (18) apparaît à l'écran :

- la tension des piles est insuffisante. Remplacez les piles sans délai.

## Élimination

Éliminez toujours le matériel d'emballage en respectant les impératifs écologiques et conformément aux prescriptions de gestion des déchets locaux applicables.



Le pictogramme représentant une poubelle barrée, apposé sur un appareil électrique ou électronique, provient de la directive européenne 2012/19/UE. Il signifie que cet appareil ne doit pas être éliminé en fin de vie avec les ordures ménagères. Des points de collecte gratuits pour les appareils électriques ou électroniques usagés sont à votre disposition à proximité de chez vous. Les autorités de votre ville ou de votre commune peuvent vous en fournir les adresses. Pour de nombreux pays de l'UE, vous trouverez sur la page Internet <https://hub.trotec.com/?id=45090> des informations sur d'autres possibilités de prise en charge. Sinon, adressez-vous à une entreprise homologuée dans votre pays pour le recyclage et l'élimination des appareils électriques usagés.

La collecte séparée des appareils électriques et électroniques usagés permet leur réutilisation éventuelle, le recyclage des matériaux constitutifs et les autres formes de recyclage tout en évitant les conséquences négatives pour l'environnement et la santé des produits dangereux qu'ils sont susceptibles de contenir.



Les piles usagées et les batteries ne doivent pas être jetées avec les ordures ménagères, mais être éliminées conformément à la directive européenne 2006/66/CE DU PARLEMENT ET DU CONSEIL EUROPEEN du 6 septembre 2006 relative aux piles, aux piles rechargeables, aux accumulateurs et aux batteries. Veuillez éliminer les piles et les batteries conformément aux dispositions légales en vigueur.

#### Valable uniquement en France



**Déclaration de conformité**

**Modèle / produit :** BN35  
BN35F

**Type :** thermostat programmable sans fil

**À partir de l'année modèle :** 2022

**Directives CE applicables :**

- 2011/65/UE
- 2012/19/UE
- 2015/863/UE

**Normes harmonisées appliquées :**

- EN ISO 12100:2010
- EN 300 440 V2.1.1

**Normes et spécifications techniques nationales appliquées :**

- Règlement (CE) 1907/2006
- DIN VDE 0620-1/A1:2017
- DIN VDE 0620-1:2016-01
- DIN VDE 0620-2-1/A1:2017-09
- DIN VDE 0620-2-1:2016-01
- EN 301 489-1 Version provisoire 2.2.0:2017-03
- EN 301 489-3 V2.1.1:2017-03
- EN 50663:2017-10
- EN 61000-4-2:2009-03
- EN 61000-4-3:2006/A1:2008-02
- EN 61000-4-3:2006/A2:2010-07
- EN 61000-4-3:2006-05
- EN 61000-4-5:2006-11
- EN 60730-1:2016-07
- EN 60730-2-7:2010-10
- EN 61000-3-2:2014
- EN 62321-1:2013
- EN 62321-2:2014
- EN 62321-3-1:2014
- EN 62321-4:2014
- EN 62321-4:2014/A1:2017-11
- EN 62321-5:2014
- EN 62321-6:2015
- EN 62321-7-1:2015
- EN 62321-7-2:2017
- EN 62321-8:2017
- EN IEC 60730-2-9:2019/A1:2019-02
- EN IEC 60730-2-9:2019-02
- ETSI EN 300 440 V2.2.1

- IEC 60730-1:2013
- IEC 60730-1:2013/AMD1:2015
- IEC 60730-2-9:2015 RLV
- CEI 60730-2-9:2015/AMD1:2018

**Nom du fabricant et de la personne autorisée à établir les documents techniques :**

Trotec GmbH  
Grebbener Straße 7, D-52525 Heinsberg  
Téléphone : +49 2452 962-400  
E-mail : info@trotec.de

Lieu et date de la déclaration :

Heinsberg, le 14.11.2019



Joachim Ludwig, gérant

Trotec GmbH

Grebener Str. 7  
D-52525 Heinsberg

☎ +49 2452 962-400

☎ +49 2452 962-200

✉ [info@trotec.com](mailto:info@trotec.com)

[www.trotec.com](http://www.trotec.com)